



Manual de Operador Catálogo de Peças

LAND MASTER

11/13 - 13/15 - 15/17 - 17/19 - 19/21



www.semeato.com.br



O PRESENTE CATÁLOGO DE PEÇAS CONTÉM O DESENHO, O CÓDIGO E A DENOMINAÇÃO DE CADA PEÇA DA SEMEADORA ADUBADORA FACILITANDO ASSIM A IDENTIFICAÇÃO E O RECONHECIMENTO DAS MESMAS NO ATO DA COMPRA E SUBSTITUIÇÃO.

ÍNDICE

1ª PARTE MANUAL DO OPERADOR

2ª PARTE CATÁLOGO DE PÉÇAS

APRESENTAÇÃO

1-Identificação	4
1.1-componentes da máquina	4
1.2-aplicação dos decalcos	5
1.3-péças adicionais	6
2-Normas de segurança	07
3-Especificações técnicas	14
3.1-características construtivas	16
4-Preparação para uso	17
4.1-cabeçalho	17
4.2-pés de apoio	17
4.3-pressão dos pneus	18
4.4-lubrificação	18
4.5-reaperto geral	18
4.6-catraca	18
4.7-variação de espaçamentos nas linhas da semente	19
6-Transporte	22
7-Regulagens	23
7.1-nivelamento	23
7.2-profundidade de semeadura	24
7.3-afastamento lateral dos limitadores	27
7.4-pressão nas molas da linha	28
7.5-compactação da semente	29
7.6-sulcador da semente	30
7.7-sulcador do adubo	31
7.8-tabelas de opções de sulcadores e de espaçamento	37
7.9-sistema hidráulico	98
7.10-marcador de linhas	100
7.11-posição dos rodados em relação ao centro da máquina	103
7.12-esquema de montagem e desmontagem eixo principal do rodado fixo	123
7.13-esquema de montagem e desmontagem eixo principal do rodado auto compensador	124
8-Regulagens distribuição de sementes	125
9-Regulagens distribuição do adubo	145
9.1-distribuição do adubo com rosca sem-fim	145
10-Manutenção	176
10.1-cuidados com alguns componentes da máquina	176
10.2-pontos de lubrificação com graxa	176
10.3-cuidados após a safra	177
10.4-cuidados antes da safra	177
11-Problemas e soluções	178
12-Opcionais	179
12.1-distribuidor da semente	179
12.1.1-sistema de copo distribuidor	179
12.1.2-cj.distribuidor de semente sorgo e amendoim	180
12.1.3-instrução de montagem para sorgo	181
12.1.4-tabelas de distribuição de sorgo	182
12.2-distribuidor da semente	183
12.2.1-sistema de dedos transportadores	183
12.3-kit distribuidor de algodão com linter	188
12.3.1-como instalar o conjunto	189
12.4-aplicador de inseticida e fungicida	191

IMPORTANTE: A SEMEATO RESERVA-SE O DIREITO DE MODIFICAR OU APERFEIÇOAR QUALQUER DE SEUS PRODUTOS SEM AVISO PRÉVIO E, SEM QUE TENHA A RESPONSABILIDADE OU COMPROMISSO DE MODIFICAR OS PRODUTOS ANTERIORMENTE FABRICADOS.





O MANUAL DO OPERADOR contém as informações necessárias para operação e manutenção, além das normas básicas de segurança e os dados técnicos das SEMEADORAS ADUBADORAS modelos:

LAND MASTER 11/13
LAND MASTER 13/15
LAND MASTER 15/17
LAND MASTER 17/19
LAND MASTER 19/21

Antes de colocar a SEMEADORA em funcionamento pela primeira vez, leia com atenção todas as instruções. A durabilidade e o desempenho da máquina, dependerão dos cuidados dispensados a mesma.

Para qualquer dúvida que surgir, a SEMEATO coloca à disposição o seu SERVIÇO DE ASSISTÊNCIA TÉCNICA.

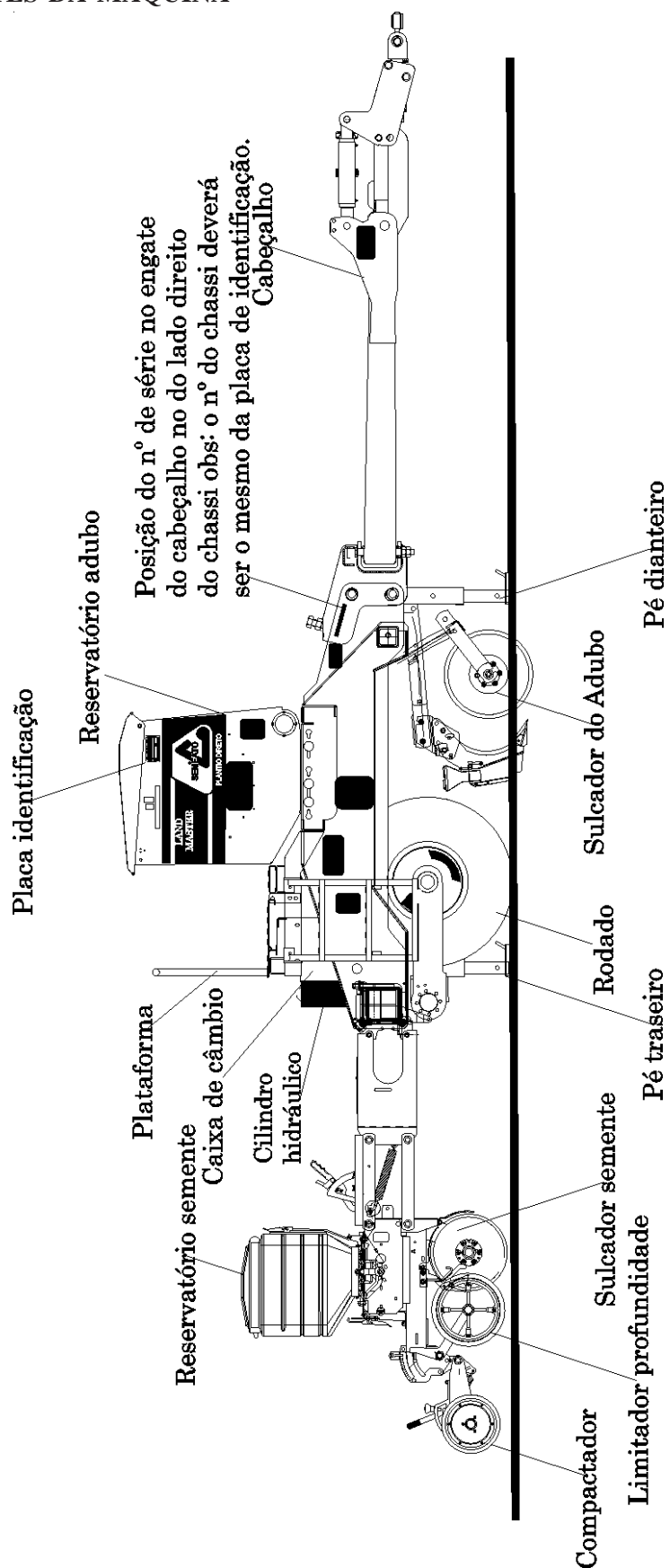
Na segunda parte deste exemplar, encontra-se o CATÁLOGO DE PEÇAS para facilitar a identificação e o reconhecimento das peças que compõe cada modelo das SEMEADORAS LAND MASTER.

SEMEATO S/A IND. E COM.

PASSO FUNDO - RS

1- IDENTIFICAÇÃO

1.1 - COMPONENTES DA MÁQUINA





1.2 - APLICAÇÃO DOS DECALCOS

CÓDIGO	DENOMINAÇÃO	QUANTIDADES					APLICAÇÃO
		11/13	13/15	15/17	17/19	19/21	
19100043	DECALCO ADVERTÊNCIA	02	02	02	02	02	RESERVATÓRIO ADUBO
19100053	DECALCO ADVERTÊNCIA	04	04	04	04	04	RODADO
19100056	DECALCO ADVERTÊNCIA	02	02	02	02	02	MARCADOR DE LINHAS
19100057	DECALCO ADVERTÊNCIA	02	03	03	03	04	RESERVATÓRIO ADUBO
19100086	DECALCO CQ-OK	02	02	02	02	02	RESERVATÓRIO ADUBO
19100207	DECALCO ADVERTÊNCIA	01	01	01	01	-	CATRACA
19100208	DECALCO ADVERTÊNCIA	01	01	01	01	02	CATRACA
19100280	DECALCO TRIÂNGULO DE TRANSITO	-	02	02	02	02	RESERVATÓRIO ADUBO
19100341	DECALCO ADVERTÊNCIA	01	01	01	01	01	CABEÇALHO
19100444	DECALCO ADVERTÊNCIA	03	03	03	03	03	RESERVATÓRIO ADUBO
19100463	DECALCO SAC	02	02	02	02	02	RESERVATÓRIO ADUBO
19100562	DECALCO D.D.G	02	02	02	02	02	RESERVATÓRIO ADUBO
19100611	DECALCO LUBRIFIC. GERAL	02	02	02	02	02	CHASSI
19100612	DECALCO LUBRIFIC. LINHA SEMENTE DIR.	01	01	01	01	01	CHASSI
19100613	DECALCO LUBRIFIC. CAIXA ADUBO	02	02	02	02	02	RESERVATÓRIO ADUBO
19100614	DECALCO LUBRIFIC. RODADO	02	02	02	02	02	CHASSI
19100615	DECALCO LUBRIFIC. SULCADOR ADUBO	02	02	02	02	02	CHASSI
19100616	DECALCO ADVERTÊNCIA DIREITO	01	01	01	01	-	RESERVATÓRIO ADUBO
19100617	DECALCO ADVERTÊNCIA CAIXA CAMBIO DIR.	-	01	01	01	01	CAIXA CÂMBIO
19100618	DECALCO ADVERTÊNCIA CX. CAMBIO ESQ.	-	01	01	01	01	CAIXA CÂMBIO
19100619	DECALCO ADVERTÊNCIA ESQUERDO	01	01	01	01	-	RESERVATÓRIO ADUBO
19100625	DECALCO IDENTIF. SEMEATO (dianteiro)	-	-	-	01	-	RESERVATÓRIO ADUBO
19100626	DECALCO IDENTIF. LOGOMARCA (dianteiro)	-	-	-	01	-	RESERVATÓRIO ADUBO
19100627	DECALCO IDENTIF. LAND MASTER (dianteiro)	-	-	-	01	-	RESERVATÓRIO ADUBO
19100628	DECALCO IDENTIF. SEMEATO (traseiro)	-	-	-	01	-	RESERVATÓRIO ADUBO
19100629	DECALCO IDENTIF. LOGOMARCA (traseiro)	-	-	-	01	-	RESERVATÓRIO ADUBO
19100630	DECALCO IDENTIF. LAND MASTER (traseiro)	-	-	-	01	-	RESERVATÓRIO ADUBO
19100631	DECALCO IDENTIF. (lateral direito)	-	-	-	01	-	RESERVATÓRIO ADUBO
19100632	DECALCO IDENTIF. (lateral esquerdo)	-	-	-	01	-	RESERVATÓRIO ADUBO
19100657	DECALCO ADVERTÊNCIA CX. CAMBIO DIR.	01	-	-	-	-	CAIXA CÂMBIO
19100658	DECALCO ADVERTÊNCIA CX. CAMBIO ESQ.	01	-	-	-	-	CAIXA CÂMBIO
19100659	DECALCO OLHO DE GATO (vermelho)	04	04	04	04	02	RESERV. ADUBO
						02	MARC. DE LINHAS
19100660	DECALCO OLHO DE GATO (branco)	04	04	04	04	02	RESERV. ADUBO
						02	PÇ MARC. DE LINHAS
19100661	DECALCO IDENTIF. SEMEATO (diant./tras.)	02	-	-	-	-	RESERVATÓRIO ADUBO
19100662	DECALCO IDENTIF. LAND MASTER (diant./tras.)	02	-	-	-	-	RESERVATÓRIO ADUBO
19100663	DECALCO IDENTIF. (lateral direito)	01	-	-	-	-	RESERVATÓRIO ADUBO
19100664	DECALCO IDENTIF. (lateral esquerdo)	01	-	-	-	-	RESERVATÓRIO ADUBO
19100669	DECALCO LUBRIFIC. LINHA SEMENTE ESQ.	01	01	01	01	01	CHASSI
19100678	DECALCO VISUALIZAÇÃO BRAÇO PLATAF.	02	03	03	03	04	BRAÇO PLATAFORMA
19100679	DECALCO IDENTIF. SEMEATO (dianteiro)	-	01	-	-	-	RESERVATÓRIO ADUBO
19100680	DECALCO IDENTIF. LOGOMARCA (dianteiro)	-	01	-	-	-	RESERVATÓRIO ADUBO
19100681	DECALCO IDENTIF. LAND MASTER (dianteiro)	-	01	-	-	-	RESERVATÓRIO ADUBO
19100682	DECALCO IDENTIF. SEMEATO (traseiro)	-	01	-	-	-	RESERVATÓRIO ADUBO
19100683	DECALCO IDENTIF. LOGOMARCA (traseiro)	-	01	-	-	-	RESERVATÓRIO ADUBO
19100684	DECALCO IDENTIF. LAND MASTER (traseiro)	-	01	-	-	-	RESERVATÓRIO ADUBO
19100685	DECALCO IDENTIF. (lateral direita)	-	01	-	-	-	RESERVATÓRIO ADUBO
19100686	DECALCO IDENTIF. (lateral esquerda)	-	01	-	-	-	RESERVATÓRIO ADUBO
19100687	DECALCO IDENTIF. SEMEATO (dianteiro)	-	-	01	-	-	RESERVATÓRIO ADUBO
19100688	DECALCO IDENTIF. LOGOMARCA (dianteiro)	-	-	01	-	-	RESERVATÓRIO ADUBO
19100689	DECALCO IDENTIF. LAND MASTER (dianteiro)	-	-	01	-	-	RESERVATÓRIO ADUBO
19100690	DECALCO IDENTIF. SEMEATO (traseiro)	-	-	01	-	-	RESERVATÓRIO ADUBO
19100691	DECALCO IDENTIF. LOGOMARCA (traseiro)	-	-	01	-	-	RESERVATÓRIO ADUBO
19100692	DECALCO IDENTIF. LAND MASTER (traseiro)	-	-	01	-	-	RESERVATÓRIO ADUBO
19100693	DECALCO IDENTIF. (lateral direita)	-	-	01	-	-	RESERVATÓRIO ADUBO
19100694	DECALCO IDENTIF. (lateral esquerda)	-	-	01	-	-	RESERVATÓRIO ADUBO
19100754	DECALCO ADVERTÊNCIA CABEÇALHO	-	-	-	-	01	CABEÇALHO
19100857	DECALCO IDENTIF. SEMEATO (dianteiro)	-	-	-	-	01	RESERVATÓRIO ADUBO
19100858	DECALCO IDENTIF. LOGOMARCA (diant./tras)	-	-	-	-	04	RESERVATÓRIO ADUBO
19100859	DECALCO IDENTIF. LAND MASTER (dianteiro)	-	-	-	-	01	RESERVATÓRIO ADUBO
19100860	DECALCO IDENTIF. SEMEATO (traseiro)	-	-	-	-	01	RESERVATÓRIO ADUBO
19100861	DECALCO IDENTIF. LAND MASTER (traseiro)	-	-	-	-	01	RESERVATÓRIO ADUBO
19100862	DECALCO IDENTIF. (lateral direito)	-	-	-	-	01	RESERVATÓRIO ADUBO
19100863	DECALCO IDENTIF. (lateral esquerdo)	-	-	-	-	01	RESERVATÓRIO ADUBO
19100870	DECALCO IDENTIF. CX. ADUBO DIR.	-	-	-	-	01	RESERVATÓRIO ADUBO
19100871	DECALCO IDENTIF. CX. ADUBO ESQ.	-	-	-	-	01	RESERVATÓRIO ADUBO
19100924	DECALCO ADVERTÊNCIA CONEXÃO VÁLVULA	01	01	01	01	01	-
19100910	DECALCO ADVERTÊNCIA	01	01	01	01	01	-
86807014	PLACA IDENTIFICAÇÃO	01	01	01	01	01	RESERVATÓRIO ADUBO





Manual do Operador

LAND MASTER

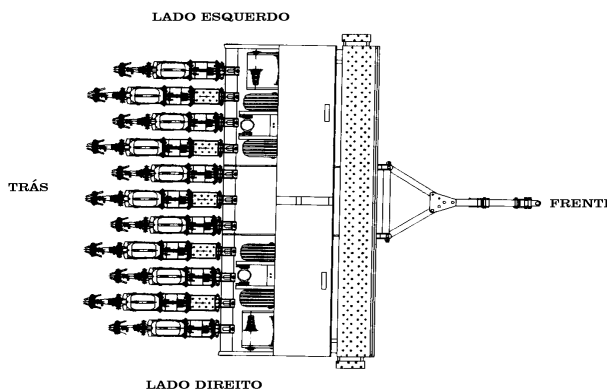
Ao enviar comunicações para o **SERVIÇO DE ASSISTÊNCIA** ou para pedidos de peças, indique sempre o **MODELO**, **NÚMERO-SÉRIE** e **DATA DE FABRICAÇÃO** da Semeadora. A placa de identificação encontra-se fixada no lado direito da máquina. **Código 86807014**

 SEMEATO - S/A INDÚSTRIA E COMÉRCIO. RUA CAMILO RIBEIRO, 190 - 99060-000 - PASSO FUNDO - RS TELEF. 0XX54 315 1911 - FAX 0XX54 315 1425 C.G.C 92015064/0001-84 - INDÚSTRIA BRASILEIRA		
MODELO	<input type="text"/>	
Nº SÉRIE	<input type="text"/>	PESO <input type="text"/>

A placa de identificação usada para máquinas mercado externo. **Código 86307013**

 SEMEATO - S/A Indústria e Comércio. Rua Camilo Ribeiro, 190 - 99060-000 - Passo Fundo - RS TEL 0XX54 315 1911 - FAX 0XX54 315 1425 C.G.C 92015064/0001-84 Indústria Brasileira		
Type/Variant Type/Modèle Tipo/Variante	Modelo <input type="text"/>	Peso/ Kg <input type="text"/>
Identification n° N° D' identification N° de identificación N° di identificazione	N° de série <input type="text"/>	Weight Poids <input type="text"/>
Date manufacture Date de fabrication Fecha fabricación Data di fabbricazione	Data de fabricação <input type="text"/>	
		Conforme 98/37 CE As 98/37CE

Sempre que as orientações deste manual se referem como: “frente, trás” “lado direito, lado esquerdo”, entende-se como a semeadora acoplada ao trator e o operador sentado no assento da mesma.



1.3 - PEÇAS ADICIONAIS

A semeadora LAND MASTER sai de fábrica acompanhada de um conjunto de peças adicionais que permitirão diferentes regulagens de acordo com o modelo de sua máquina. **Exija do revendedor SEMEATO a caixa de adicionais, conforme lista anexa.**

2 - NORMAS DE SEGURANÇA

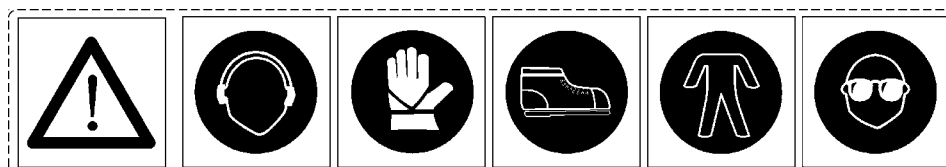
RECONHECER AS INFORMAÇÕES SOBRE SEGURANÇA

·Este é o símbolo preventivo de segurança. Ao vê-lo em sua máquina ou nesta publicação seja sempre consciente do risco de lesões ou acidentes relacionados com o manejo do equipamento.



Observe as instruções de segurança e práticas de operação segura.

RECOMENDA-SE O USO DE EQUIPAMENTOS DE PROTEÇÃO INDIVIDUAL (EPIs), PARA A SEGURANÇA NA OPERAÇÃO E MANUTENÇÃO.

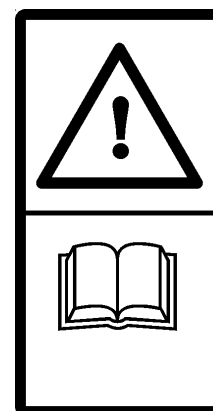


OBSERVAR AS MENSAGENS DE SEGURANÇA

Leia atentamente as mensagens de segurança nesta publicação e em seu equipamento.

Mantenha os decalcos correspondentes em bom estado. Substitua os decalcos deteriorados ou perdidos.

Aprenda como operar a máquina e como usar os controles adequadamente. Não permita que ninguém opere o equipamento sem estar devidamente instruído.



Você é o responsável pelo seu operador.

Prepare-o em todos os sentidos para tirar do equipamento o máximo de rendimento sem nenhum tipo de dano físico ou material.

Mantenha sua máquina em boas condições de funcionamento, qualquer modificação não autorizada pode resultar em deficiência de funcionamento e/ou segurança da máquina e reduzir sua vida útil.

Só admita o operador no trator. Não permita a presença de ninguém na semeadora.





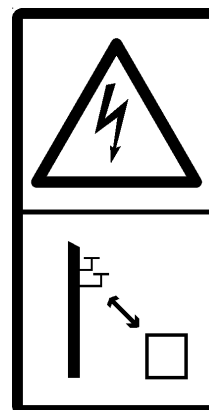
Manter distância da área do eixo de acionamento para evitar lesões graves.



Nunca tocar ou entrar em um tanque de grão com o motor em funcionamento.



O contato com redes elétricas pode ocasionar lesões graves ou morte. Tome cuidado quando movimentar ou operar a semeadora próximo a redes elétricas, para evitar contato.



Ficar afastado das áreas de articulação durante o funcionamento do motor.



Os passageiros correm o risco de se ferirem por objetos estranhos ou de cair da máquina. Além disso, os passageiros obstaculizam a visão do operador, o que resulta em um modo de conduzir inseguro por parte do operador.

2.1 - SEGURANÇA NA OPERAÇÃO

CUIDADOS ANTES DA OPERAÇÃO

-Assegure-se de que conhece os controles do trator que vai operar. Verifique se “este” trator é realmente semelhante aos outros com que já trabalhou. Conhecer o manual e dominar os controles do trator são medidas de preservação da máquina e de segurança na sua operação.

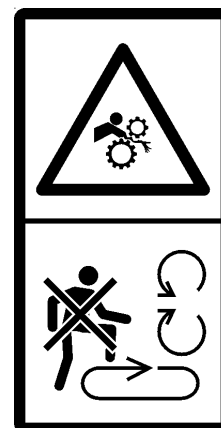
-O acoplamento da semeadora ao trator deve ser feito com o trator em marcha lenta. Não permita que ninguém permaneça entre as máquinas ao realizar esta operação.

-Certifique-se de que a semeadora está devidamente acoplada ao trator.



CRIPTOGRAMAS DE SEGURANÇA NA OPERAÇÃO

-Não subir em uma plataforma carregada se a tomada de força estiver conectada e o motor estiver em funcionamento.



Não abrir ou remover dispositivos de segurança quando o motor estiver em funcionamento.





Ficar afastado das áreas de perigo entre o trator e o implemento.



Não caminhar sobre escadas ou plataforma.



RECOMENDAÇÕES BÁSICAS DE SEGURANÇA NA OPERAÇÃO:

- Não retire material de qualquer parte da máquina ou do trator quando estes estiverem em movimento.
- Não permita ninguém acompanhar na semeadora quando em movimento.
- A plataforma é projetada apenas para abastecer o reservatório.
- Mantenha braços e pernas afastados dos sulcadores e discos de corte. Estes discos podem causar sérios ferimentos.
- Mantenha as proteções nos devidos lugares quando a máquina está em operação. Tenha extremo cuidado quando operando próximo a canais, cerca ou em locais de maior declividade.

2.2 - SEGURANÇA NA MANUTENÇÃO

Desligue o motor do trator e retire a chave da ignição, antes de efetuar algum reparo.

Familiarize-se com os procedimentos de manutenção antes de efetuar os trabalhos. Mantenha a área limpa e seca.

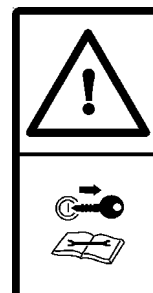
Não efetue nenhum trabalho de lubrificação ou regulagem com a máquina funcionando.

Mantenha mãos, pés e roupa sempre longe de componentes móveis. Ponha todos os comandos em ponto neutro. Não deve haver pressão no sistema hidráulico do trator.

Todos os componentes devem estar em bom estado e corretamente instalados.

Substitua qualquer peça gasta ou quebrada.

Remova todo acúmulo de graxa, óleo ou sujeira.



CRIPTOGRAMAS DE SEGURANÇA NA MANUTENÇÃO

Proteger o cilindro de levante com um dispositivo de trava antes de entrar em áreas que representam perigo.



Usar calços antes de desengatar ou estacionar a máquina.



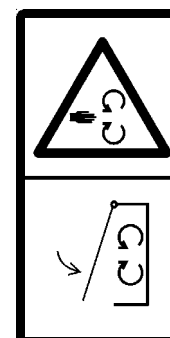
Evitar vazamentos de fluido sob pressão. Consultar manual técnico para serviço.

O fluido sobre pressão que vaza de um circuito hidráulico pode ter tanta força que penetra na pele, causando lesões graves.

Evite este perigo aliviando a pressão antes de desconectar linhas hidráulicas e outras linhas. Aperte todas as conexões antes de aplicar pressão.



Fechar os dispositivos de segurança antes de colocar a máquina em funcionamento.





Ficar afastado das áreas de perigo entre o trator e o implemento.



Esteja preparado em caso de incêndio. Mantenha o extintor em condições.

Mantenha a mão um estojo de primeiros socorros.

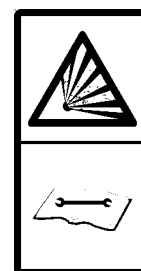
Proteja as mãos e o corpo usando EPI, recomendado.

Se ocorrer um acidente, procure um médico imediatamente, pois essas lesões podem causar infecções graves.



TENHA CUIDADO!

Ao calibrar os pneus, tenha o cuidado de não exceder a pressão máxima, pois poderá provocar o rompimento do pneu e causar danos físicos a pessoas e/ou animais.



-Depois de reparos, certifique-se de que todas as partes da máquina estão se movimentando adequadamente.

Certifique-se de que não há ninguém próximo, nem ferramentas deixadas no interior da máquina antes de operá-la.

CUIDADOS NO MANUSEIO DE PRODUTOS QUIMICOS

Os produtos químicos agrícolas podem ser perigosos. A escolha ou uso incorretos podem provocar danos físicos a pessoas e animais.

- Manuseie e aplique com segurança. Siga as instruções do fabricante do produto químico, e use equipamentos de proteção individual.

- Máscara protetora especiais providas de filtros adequados a cada tipo de produto;

- Luvas impermeáveis;

- Óculos de proteção;

- **Cuidados ao se expor a ruídos:**

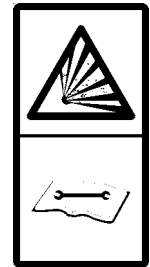
- Uso obrigatório de **protetores auriculares.**





Fonte de calor próxima a linhas pressurizadas de fluido dão origem a jatos de fogo, resultando em graves ferimentos a você e a pessoas próximas. Não produza calor por qualquer meio próximo a linhas pressurizadas de fluido ou outro material inflamável.

As linhas pressurizadas de fluido podem ser acidentalmente rompidas pelo calor nas proximidades. Instale anteparos resistentes ao calor para proteger mangueiras e outros materiais.



Desconecte o cabo (-) da bateria antes de efetuar trabalhos de solda na máquina.

RESPEITAR AS NORMAS DE TRÂNSITO

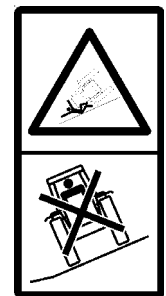
Familiarize-se com as normas de trânsito para circular por estradas e vias públicas.

A velocidade máxima de deslocamento da semeadora para transporte em vias regulares é de 25km/h. **NÃO ULTRAPASSE.** Nunca ande a velocidade que não permita controle adequado da condução e parada.

Reduza a velocidade quando transitar por um caminho irregular.

Tome cuidado quando operar em ladeiras. O trator pode inclinar para os lados se passar sobre um buraco, valo ou outra irregularidade.

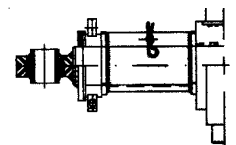
Nunca inclinar a carga em solos macios ou ladeiras.



TRANSPORTE

- Ao ser transportada em caminhão, a semeadora deverá estar com o cabeçalho levantado e utilizando os calços nos cilindros hidráulicos.

- Ao ser transportada rodando reduza a velocidade, consideravelmente, ao deslocar-se sobre o solo irregular. Mantenha o cilindro hidráulico travado.



PROTEÇÃO AO MEIO AMBIENTE

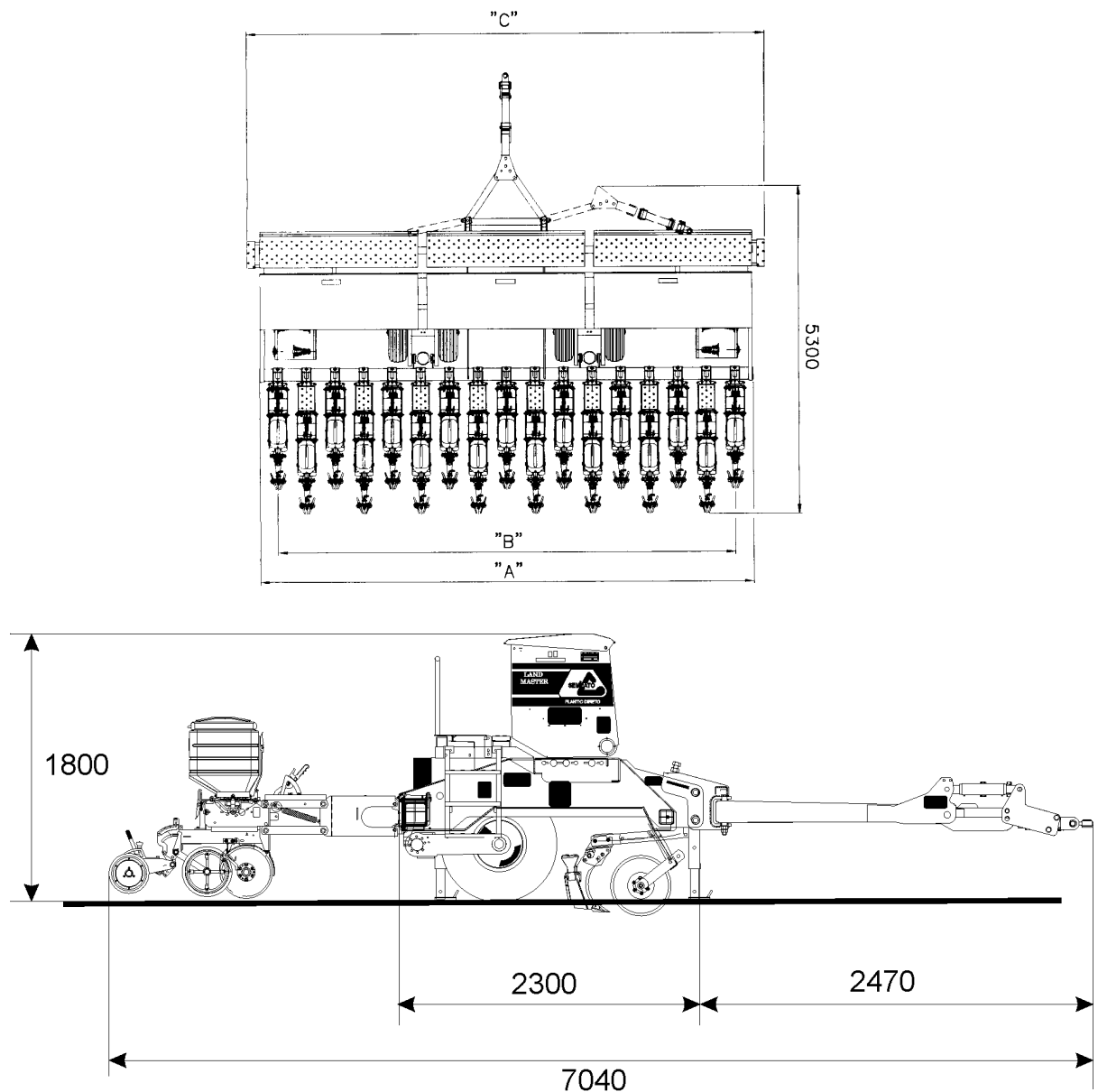
- Seja consciente de ecologia e meio ambiente.

- **Observe as normas de proteção ao meio ambiente ao desfazer-se de óleo lubrificante, combustível, líquido refrigerante e baterias.**



3. ESPECIFICAÇÕES TÉCNICAS

MODELOS PADRÃO	LAND MASTER 11/13 11 LINHAS X 45cm	LAND MASTER 13/15 13 LINHAS X 45cm	LAND MASTER 15/17 15 LINHAS X 45cm	LAND MASTER 17/19 17 LINHAS X 45cm	LAND MASTER 19/21 19 LINHAS X 45cm
OPÇÕES Nº LINHAS E ESPAÇAMENTOS	13 LINHAS X 40 cm 10 LINHAS X 50 cm 7 LINHAS X 70 cm 7 LINHAS X 76 cm 7 LINHAS X 80 cm 6 LINHAS X 90 cm 5 LINHAS X 100 cm	15 LINHAS X 40 cm 12 LINHAS X 50 cm 9 LINHAS X 70 cm 8 LINHAS X 76 cm 8 LINHAS X 80 cm 7 LINHAS X 90 cm 6 LINHAS X 100 cm	17 LINHAS X 40 cm 13 LINHAS X 50 cm 10 LINHAS X 70 cm 9 LINHAS X 76 cm 9 LINHAS X 80 cm 8 LINHAS X 90 cm 7 LINHAS X 100 cm	17 LINHAS X 40 cm 13 LINHAS X 50 cm 10 LINHAS X 70 cm 9 LINHAS X 76 cm 9 LINHAS X 80 cm 8 LINHAS X 90 cm 7 LINHAS X 100 cm	21 LINHAS X 40 cm 17 LINHAS X 50 cm 10 LINHAS X 70 cm 11 LINHAS X 76 cm 11 LINHAS X 80 cm 11 LINHAS X 90 cm 9 LINHAS X 100 cm
POTÊNCIA MÍN. REQUERIDA	165HP (FACÃO AFAST.) 110HP (DESENC.)	195HP (FACÃO AFAST.) 130HP (DESENC.)	225HP (FACÃO AFAST.) 150HP (DESENC.)	255HP (FACÃO AFAST.) 170HP (DESENC.)	285HP (FACÃO AFAST.) 190HP (DESENC.)
PNEUS	10.5/80-18	10.5/80-18	10.5/80-18	10.5/80-18	10.5/80-18
CAPACIDADE SEMENTE	550Kg 715 litros	650Kg 845 litros	750Kg 975 litros	850Kg 1105 litros	950Kg 1235 litros
CAPACIDADE ADUBO	2720Kg	3140Kg	3560Kg	3980Kg	4500Kg
PESO APROXIMADO	5540Kg (desenc.) 5955Kg (tr. Disco)	6115Kg (desenc.) 6610Kg (tr. Disco)	6690Kg (desenc.) 7265Kg (tr. Disco)	7270Kg (desenc.) 7915Kg (tr. Disco)	9600Kg (desenc.) 9600Kg (tr. Disco)
VELOCIDADE OPERAÇÃO	6 a 8 Km/h (soja) 4 a 6 Km/h (milho)	6 a 8 Km/h (soja) 4 a 6 Km/h (milho)	6 a 8 Km/h (soja) 4 a 6 Km/h (milho)	6 a 8 Km/h (soja) 4 a 6 Km/h (milho)	6 a 8 Km/h (soja) 4 a 6 Km/h (milho)
DIMENÇÃO "A" DIMENÇÃO "B" DIMENÇÃO "C"	5370mm 4500mm 5570mm	6170mm 5400mm 6370mm	6970mm 6300mm 7170mm	7770mm 7200mm 7970mm	8770mm 8100/8000mm



As SEMEADORAS LAND MASTER realizam com precisão a semeadura direta, cultivo mínimo ou convencional de vários tipos de culturas, tais como, soja, milho, algodão sem linter, feijão, sorgo e outras.

Os sistemas empregados no projeto e execução dessa máquina conjugam quatro importantes funções para o plantio direto:

- Corte de restos culturais e abertura de sulco;
- Revolvimento mínimo do solo;
- Uniformidade na profundidade de semeadura;
- Distribuição precisa da semente.

As SEMEADORAS LAND MASTER estão disponíveis no mercado, nas versões:

LAND MASTER 11/13
LAND MASTER 13/15
LAND MASTER 15/17
LAND MASTER 17/19
LAND MASTER 19/21

Em todas as versões as unidades de semeadura e adubação são montadas em sistema pantográfico de flutuação independente, com molas de ajuste para as diferentes situações de terreno.



3.1 - CARACTERÍSTICAS CONSTRUTIVAS

CABEÇALHO

Articulável para armazenamento, com ajuste de altura e nivelamento no engate na barra de tração.

CHASSI

Projetado em estrutura reforçada, possui travessas móveis que auxiliam na estrutura, podem ser movimentadas conforme as posições das linhas ou rodado.

RESERVATÓRIO DO ADUBO

O reservatório pode ser fabricado em aço carbono ou aço inoxidável, possuindo as seguintes características:

- caixa basculante (inclusive o fundo), permite uma fácil limpeza sem retenção de água após a lavagem;
- fundo cônico, permite o escoamento total do adubo;
- tampa reversível, poderá ser montada conforme a necessidade do proprietário (abastecimento);
- gaveta para interrupção de uma ou mais linhas (manutenção ou isolamento de linhas);
- distribuidor de adubo com rosca sem-fim.

RESERVATÓRIO DA SEMENTE

Fabricado em polietileno, tem capacidade para 65 litros de semente cada.

DISCO DUPLO DESENCONTRADO

Discos com diâmetro de 14" e 15", que não são montados no mesmo centro (desencontrados), o que confere ao conjunto, maior tração e melhor desempenho para o corte de restos culturais.

FACÃO COM EFEITO GUILHOTINA

Constituído por um disco de corte liso de 18" de diâmetro e um sulcador com exclusivo sistema de ponteira removível que, em contato com o disco de corte mantém o conjunto limpo.

FACÃO AFASTADO

O conjunto é formado por um disco de corte liso de 18" de diâmetro e uma haste sulcadora que trabalha afastada do disco, é utilizada para auto-penetração em solos pesados.

TRIPLO DISCO

O conjunto é constituído por um disco de corte liso de 18" de diâmetro e por um conjunto sulcador com discos desencontrados com 14" e 15" de diâmetro com montagem descentrada.

SULCADOR LINHA DA SEMENTE

Discos duplos defasados com diâmetros de 15" e 16" fixados no mesmo centro, realizam a abertura do sulco para colocação da semente.

LIMITADOR DE PROFUNDIDADE

Duas rodas estreitas com banda de borracha flexível, posicionadas junto ao disco duplo da semente, proporcionam eficiente controle da profundidade de semeadura. Possuem aros raiados para facilitar o fluxo de palha e solo movimentados pelo conjunto sulcador.

COMPACTADOR

Duas rodas estreitas com banda de borracha e dispostas em "V" trabalham em ângulo, de forma a fechar lateralmente o sulco, mantendo o solo sobre a semente.

CAIXA DE CÂMBIO

Duas caixas de câmbio de fácil acesso pelas laterais da máquina (direita/esquerda), possibilitando ao operador trocas rápidas de engrenagens.

A caixa de câmbio é composta de três grupos de engrenagens e dois esticadores móveis auto-posicionáveis, o que aumenta a sua praticidade.

PLATAFORMA

A plataforma é basculante, o que facilita o acesso para regulagens, lubrificação e manutenção de componentes da máquina localizados embaixo da mesma.

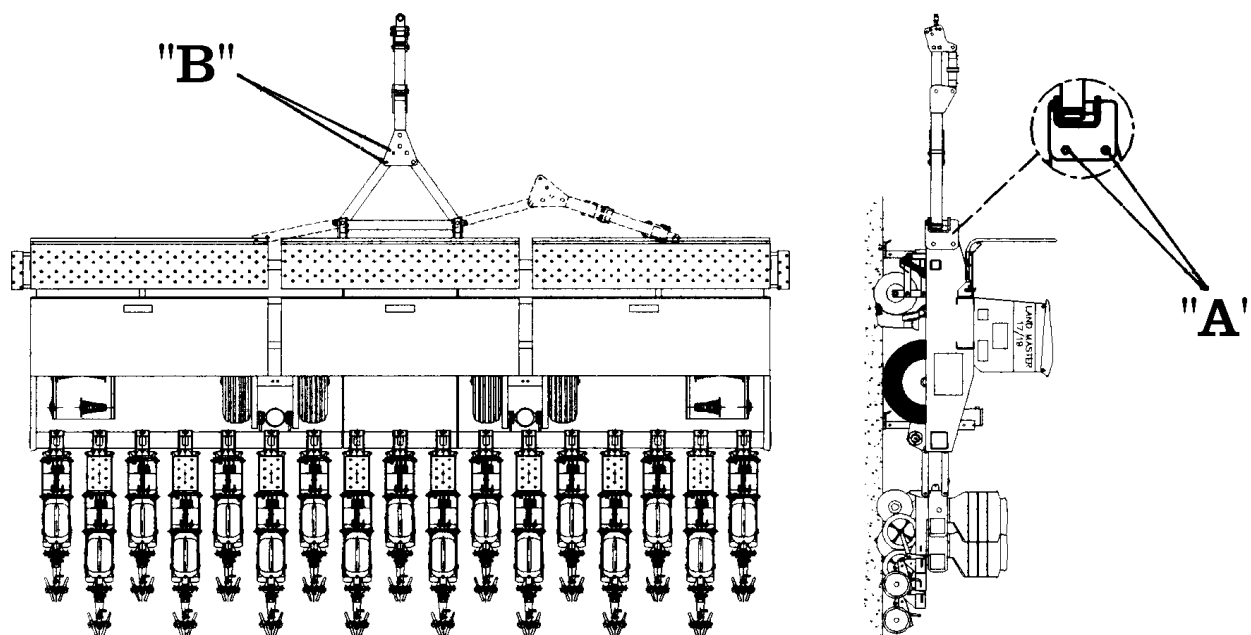
Com versão que pode ser montada na frente ou na parte de trás da máquina, conforme o tipo de abastecimento adotado pelo proprietário, deve ser definido no momento do pedido.

4. PREPARAÇÃO PARA USO

4.1 - CABEÇALHO

Quando a máquina for transportada em caminhão é necessário retirar o cabeçalho da mesma. Para montá-lo basta introduzir os pinos (dois em cada lado) nos furos "A" e prendê-los com os pinos trava.

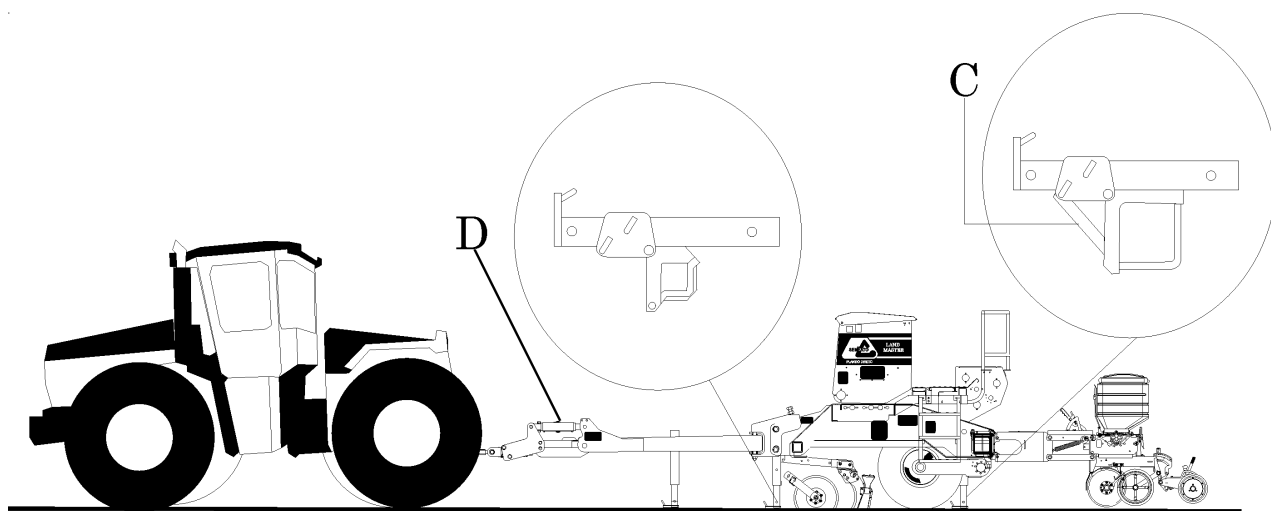
Retirando-se os dois pinos "B" é possível desmembrar o cabeçalho em duas partes e posicioná-lo conforme a figura (linhas tracejadas), ganhando-se espaço onde a máquina estiver armazenada.



4.2 - PÉS DE APOIO

Quando a máquina estiver sendo deslocada, transportada em caminhão ou em operação de plantio os pés de apoio devem ser "encolhidos" ao máximo e colocados em posição horizontal. O pé de apoio traseiro deve ser calçado com o braço "C".

Ajuste a altura do cabeçalho com a altura da barra de tração do trator, através do tensor "D".





4.3 - PRESSÃO DOS PNEUS

A pressão adequada é essencial para longa duração dos pneus. Pressão menor do que a indicada, possibilita que o pneu deslize no aro e que as paredes laterais se curvem.

Pressão maior do que a recomendada, causa tensão demasiada na estrutura do pneu, podendo resultar em rupturas. De acordo com o modelo da SEMEADORA recomendamos as pressões abaixo:

MODELO	PNEU	CAP. LONAS	PRESSÃO
LAND MASTER 11/13	10.5/80-18 RA45	10	58 PSI (lbf/pol ²)
LAND MASTER 13/15	10.5/80-18 RA45	10	58 PSI (lbf/pol ²)
LAND MASTER 15/17	10.5/80-18 RA45	12	68 PSI (lbf/pol ²)
LAND MASTER 17/19	10.5/80-18 RA45	12	68 PSI (lbf/pol ²)
LAND MASTER 19/21	400/60-15.5/14	14	60 PSI (lbf/pol ²)

IMPORTANTE:

MESMO UMA PEQUENA DIFERENÇA NA PRESSÃO DOS PNEUS DOS VALORES ACIMA, AFETARÁ CONSIDERAVELMENTE O NÚMERO DE PLANTAS POR HECTARE. POR ISSO É MUITO IMPORTANTE O SEU CONTROLE PERIÓDICO.

4.4 - LUBRIFICAÇÃO

Certifique-se de que a SEMEADORA está adequadamente lubrificada, pois esta é a melhor garantia para evitar contratempos. A lubrificação ajudará obter melhores serviços de sua SEMEADORA e economia nos custos de manutenção.

4.5 - REAPERTO GERAL

Antes de colocar a SEMEADORA em operação proceda um reaperto geral em porcas e parafusos. Verifique os pinos e contrapinos para evitar possíveis perdas durante o plantio.

Aperte especialmente as abraçadeiras que fixam as linhas de semeadura ao chassi e as articulações das mesmas, diariamente.

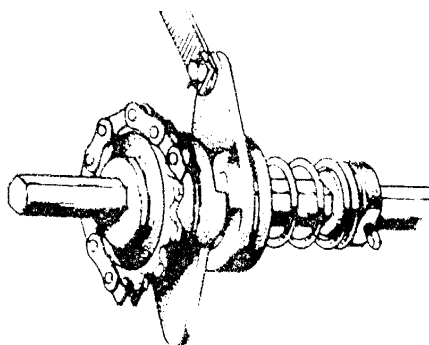
Após um dia de trabalho, faça novo exame e o mesmo reaperto geral, bem como a lubrificação.

4.6 - CATRACA

As SEMEADORAS LAND MASTER são equipadas com duas catracas localizadas junto aos rodados e são responsáveis pela transmissão do movimento do mesmo aos eixos de distribuição de adubo e de semente.

Quando a máquina inicia o plantio, automaticamente a catraca é acionada.

Quando desligada manualmente permite semear com metade das linhas para fazer arremates na lavoura quando necessário.

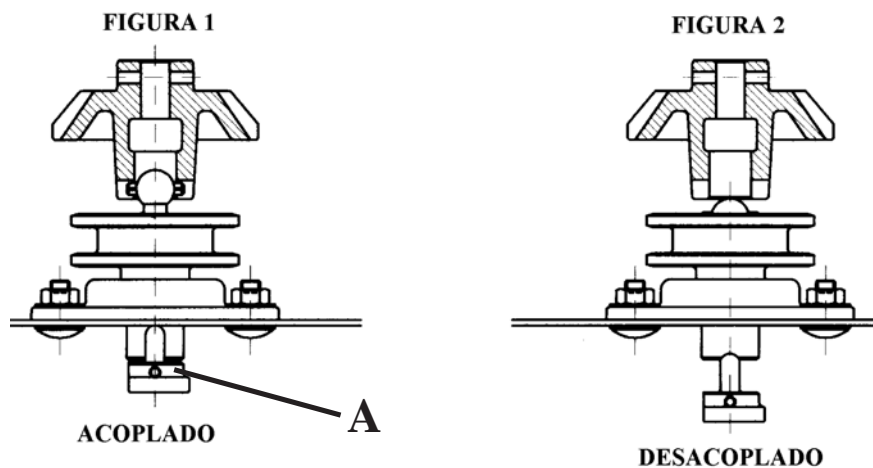


4.7 - VARIAÇÃO DE ESPAÇAMENTOS NAS LINHAS DA SEMENTE

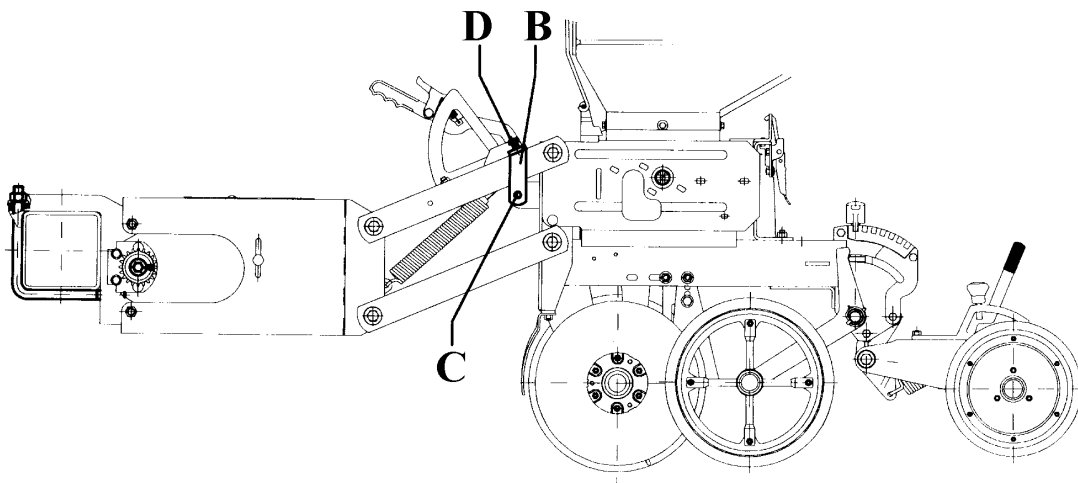
Para efetuar a troca de espaçamentos nos modelos que possuem número ímpar de linhas, basta suspender intercaladamente, as linhas que não serão usadas, fazendo com que os espaçamentos de 450mm fiquem com 900mm (indicado para milho).

Veja a seguir, como se procede para desligar a transmissão de uma linha de semeadura após suspende-la:

1- Para desligar a transmissão da linha, puxe o manípulo "A" (figura 1) para fora até que este saia totalmente para fora do encaixe de engrenagem, após gire-o a 90° e solte sobre o canal menos profundo (figura2).



2- Levante manualmente a linha, coloque o engate "B" e fixe-o com o pino trava "C". Aperte o parafuso "D" para eliminar a folga e evitar a movimentação excessiva da linha.



Para se conseguir outros espaçamentos além de 45cm e 90cm, haverá necessidade das linhas de semeadura serem deslocadas ao longo do chassi. Para isso proceda como segue:

3. Mantenha a máquina com o cilindro travado através do calço de transporte.

4. Desligue a transmissão das linhas (conforme ítem 1)

OBS: Retire os reservatórios para facilitar o manuseio das linhas, porém, antes de retirá-los numere-os com as suas respectivas linhas para não haver troca de posições ao montá-los novamente, isto evitará o desalinhamento das correntes da transmissão.

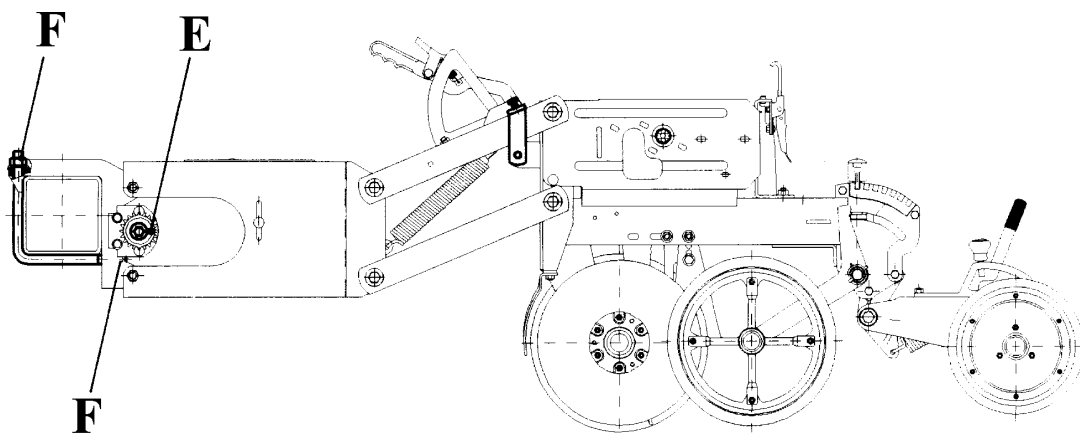
5. Solte o parafuso “E” do batente da engrenagem em todas as linhas.

6. Solte as abraçadeiras de fixação das linhas soltando as porcas “F”.

7. A partir do centro do chassi da máquina marque os espaçamentos desejados e movimente as linhas ao longo do tubo. Posicione cada linha de maneira que a marcação do espaçamento coincida com o centro da linha. Inicie a movimentação pela linha central.

8. Confira os espaçamentos e reaperte todas as porcas das abraçadeiras e depois os parafusos dos batentes das engrenagens. Certifique-se que todas as linhas estão perfeitamente assentados no tubo do chassi.

9. Engate novamente a transmissão de cada linha através do reencaixamento do manípulo na engrenagem (conforme ítem 1).

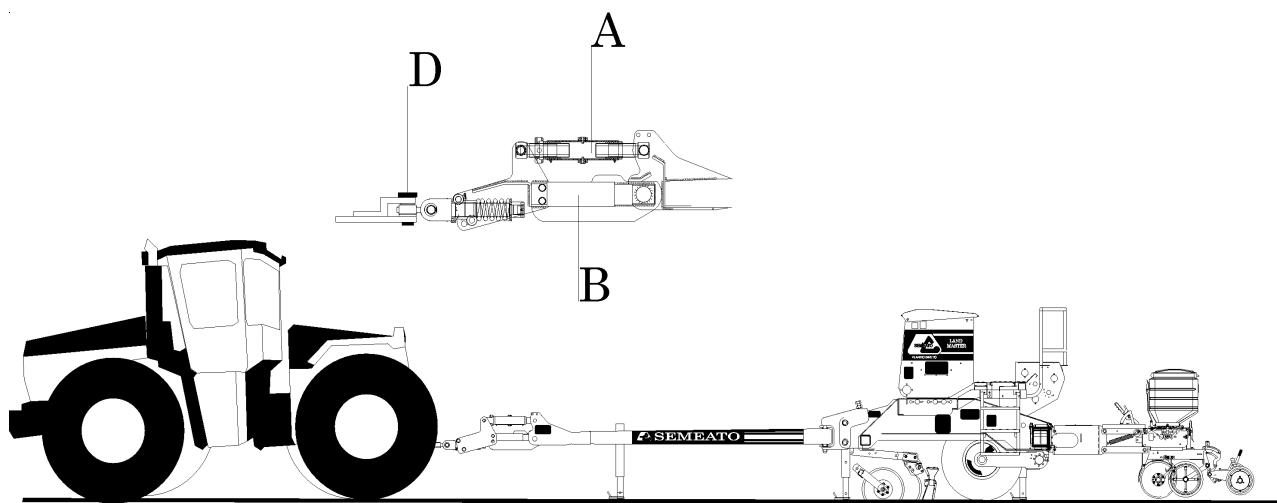


5. ACOPLAMENTO

5.1 - ACOPLAMENTO AO TRATOR

Com o auxílio do tensor "A", levante ou abaixe o cabeçalho móvel "B" até coincidir com a barra de tração "C" do trator.

De marcha a ré, cuidadosamente com o trator, faça o acoplamento e fixe com o pino de engate "D".

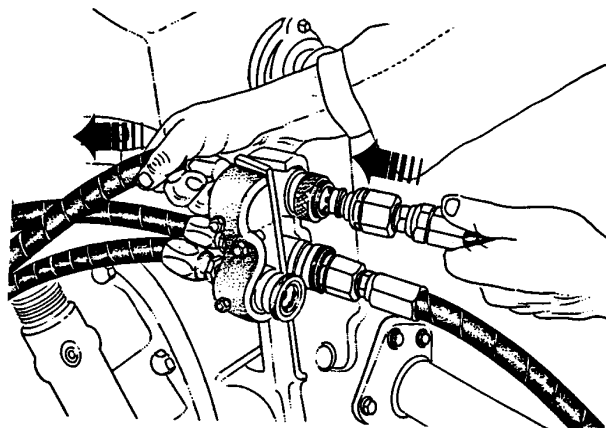


Para evitar problemas com escapamento das mangueiras alivie a pressão no sistema antes de acoplá-las nos respectivos engates.

Acople as mangueiras da semeadora no comando hidráulico do trator.

O acoplamento é feito empurrado para a parte dianteira do trator a mangueira do engate rápido e ao mesmo tempo introduzindo o engate da mangueira da máquina.

Acione o comando hidráulico para levantar a máquina e levante os pés de apoio dianteiro e traseiro, posicionando-os na horizontal conforme instruções no ítem 4.1.



IMPORTANTE

- Antes de acoplar as mangueiras dos cilindros hidráulicos limpe as extremidades dos engates rápido (macho/fêmea).
- Quando não estiver usando os engates rápido, mantenha-os com as tampas plásticas protetoras no lugar.
- Os engates rápido a ser acoplado deve ser do mesmo tipo e marca usado no sistema hidráulico do trator.
- Não acople no sistema hidráulico do trator, sistemas hidráulicos que contenham impurezas no seu circuito, pois além de contaminar o óleo hidráulico do trator, poderá causar sérias avarias nos seus componentes.

5.2 - DESACOPLAMENTO AO TRATOR

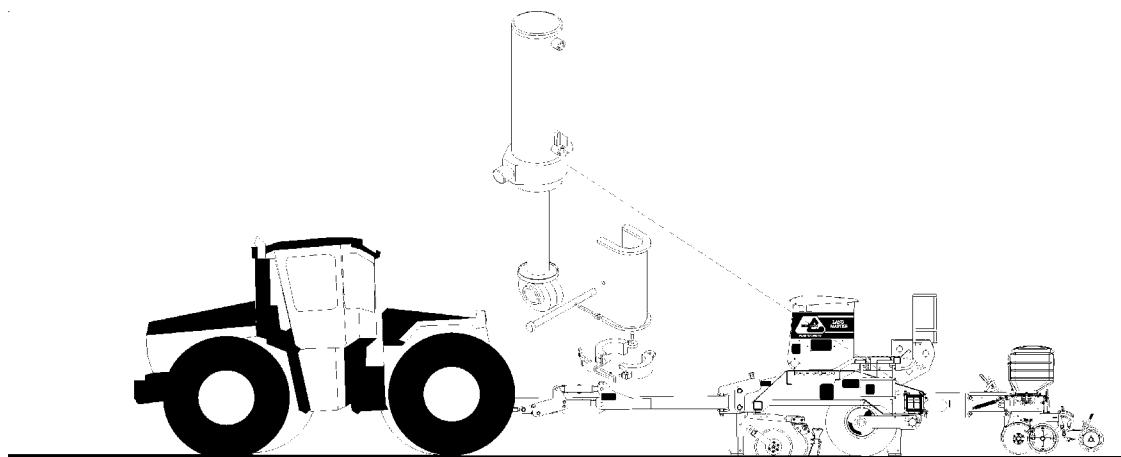
Quando desengatar a semeadora do trator, levante-a através da alavanca do comando hidráulico do trator. Coloque o calço de transporte na haste do cilindro, fixando-a com o pino e o contrapino.

- Baixe a máquina até encontrar o calço e alivie a pressão no sistema.
- Remova as mangueiras.
- Coloque os pés de apoio em posição de armazenamento (vertical).
- Levante o cabeçalho móvel através do tensor até que o peso seja transferido da barra de tração do trator para os pés de apoio.
- Remova o pino de engate e dirija o trator para frente promovendo a separação.

6. TRANSPORTE

Para transportar a LAND MASTER rodando, utilize sempre os calços nos cilindros hidráulicos. Quando transportando a LAND MASTER sobre superfície plana, não exceda a velocidade máxima recomendada para transporte (12 km/h). Reduza a velocidade consideravelmente quando transportar sobre superfície irregular.

IMPORTANTE: NÃO TRANSPORTE A SEMEADORA CARREGADA. FAÇA O ABASTECIMENTO DA SEMENTE E ADUBO JUNTO A LAVOURA.



7. REGULAGENS

7.1 - NIVELAMENTO

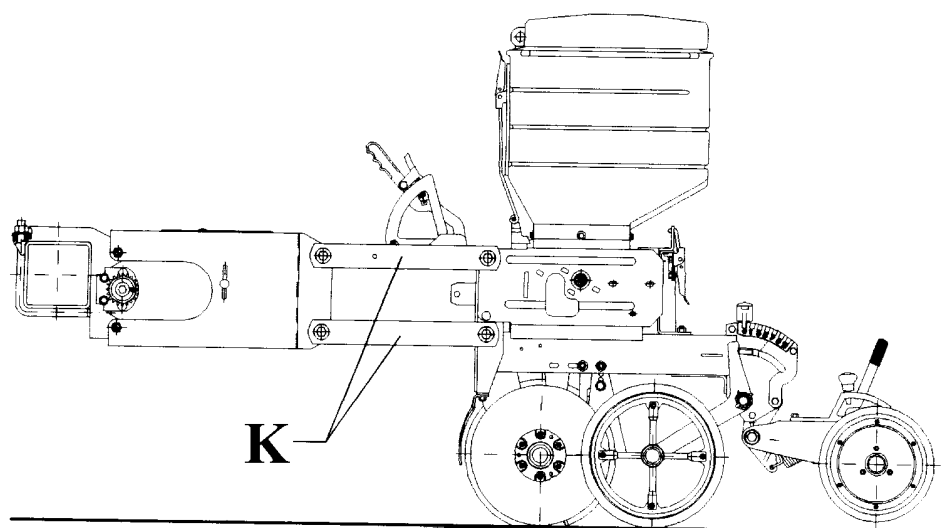
O nivelamento da semeadora só deve ser feito no momento do plantio, na lavoura. Para obter um bom desempenho no campo, certifique-se de que a semeadora está nivelada, para nivelar proceda da seguinte maneira:

1. Determine a profundidade de semeadura, regulando os limitadores de profundidade conforme indicado no item 7.2.
2. Retire o calço de transporte da haste dos cilindros hidráulicos e baixe a máquina
3. Recoloque batentes na haste do cilindro, quantos forem necessários para obter o nivelamento.

OBSERVAÇÃO:

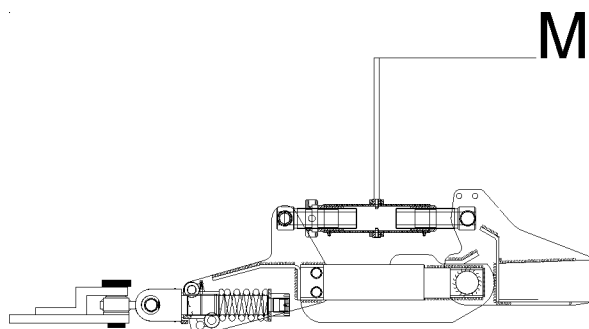
A máquina estará nivelada quando os braços “K” do pantógrafo estiverem paralelos em relação ao solo.

Durante a operação de plantio, os braços paralelos devem permitir que as linhas de semeadura se assente perfeitamente no solo para favorecer a atuação das molas de pressão.



Se for necessário ajustar o cabeçalho, baixe ou levante o conjunto engate através da alavanca da catraca “X” do tensor, isto pode ser necessário em função da altura da barra de tração do trator.

O nivelamento deve permitir que a linha de semeadura se assente perfeitamente no solo para favorecer a atuação das molas de pressão.



7.2 - PROFUNDIDADE DE SEMEADURA

A profundidade de semeadura é um dos fatores que mais influenciam na germinação e emergência das plantas.

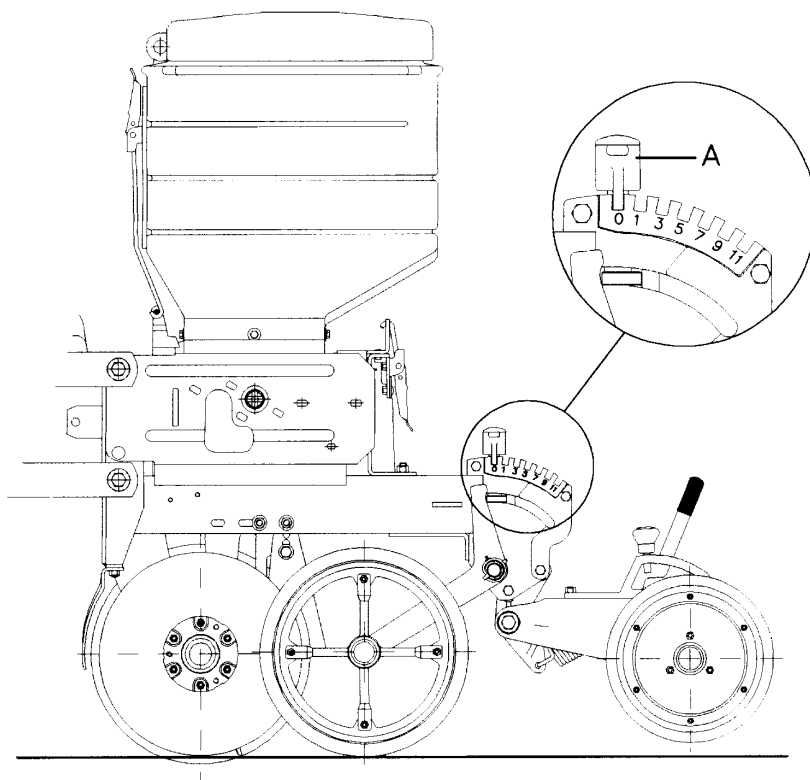
Esta uniformidade é adquirida através de limitadores de profundidade com banda de borracha flexível e montados (sistema balancim ou fixo) nos lados e atrás do conjunto sulcador da semente, permitindo a linha copiar as irregularidades do terreno.

Cada linha de semeadura possui um conjunto limitador de profundidade que pode ser ajustado como segue:

1. Levante a máquina para aliviar o peso sobre os limitadores;
2. Gire o manípulo "A" nos encaixes da escala de acordo com a profundidade desejada, sendo que:
 - Para a frente, menos profundidade
 - Para trás, mais profundidade.

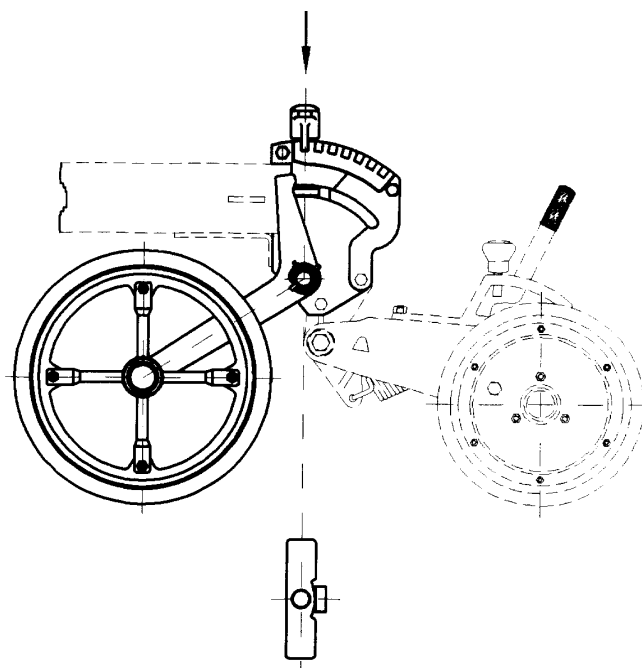
OBS.: Cada intervalo da escala equivale a $\pm 12\text{mm}$ na penetração dos discos no solo.

Para todas as linhas de semeadura tenham a mesma profundidade, certifique-se de que os manípulos estejam nas mesmas posições em todas as linhas.



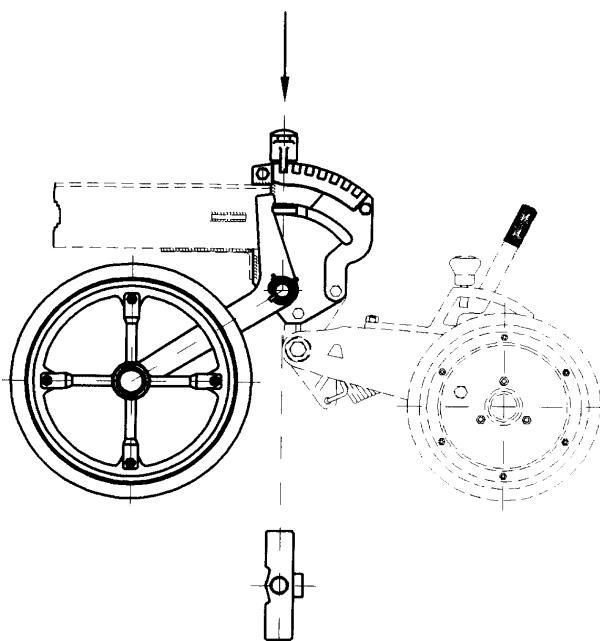
SISTEMA BALANCIM

As rodas limitadoras possuem flutuação independente uma da outra e é indicado para trabalhos em solos planos ou com pouca declividade, onde a possibilidade do sulcador da semente ser deslocado do sulco produzido pelo sulcador do adubo é nula.



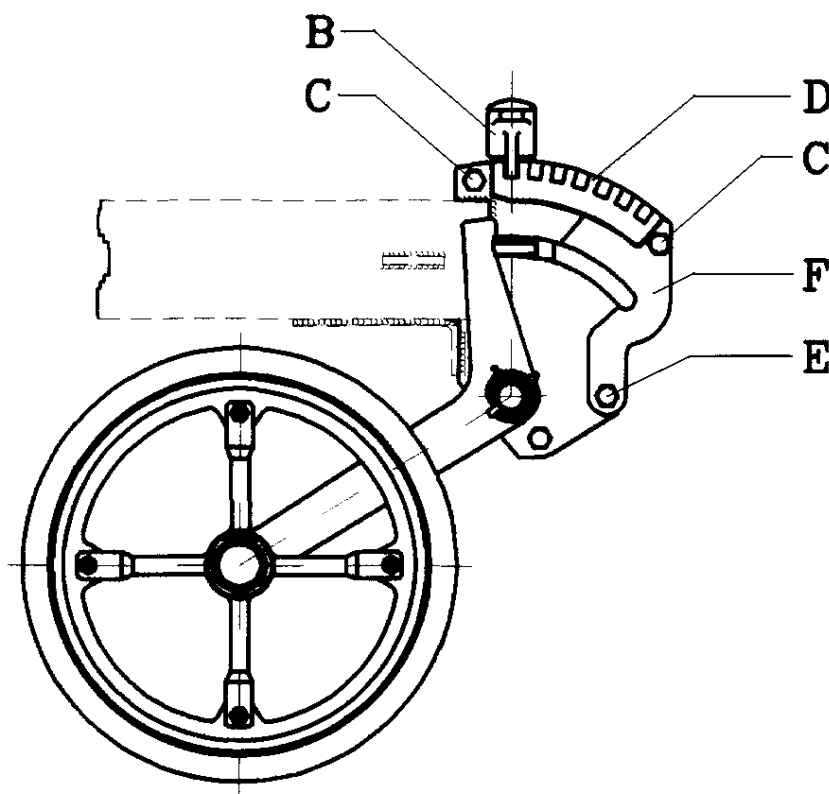
SISTEMA FIXO

Este sistema elimina a flutuação individual das rodas, o que proporciona maior contato dos limitadores no solo, garantindo o não deslocamento do sulcador da semente em relação ao sulco do adubo, é indicado para solos com declividade elevada (acima de 25°)



Procedimentos para troca de sistema de flutuação

- 1 - Desmontar o manípulo "B", retirando a tampa e o contrapino;
- 2 - Retirar os parafusos "C" e após o regulador "D"
- 3 - Afrouxar o parafuso "E" e afastar os batentes "F"
- 4 - Posicionar a alavanca no recorte para saída do balancim e efetuar a inversão.



7.3 - AFASTAMENTO LATERAL DOS LIMITADORES:

-Quando se estiver plantando com espaçamento maior que 45cm, pode se conseguir um afastamento maior da roda limitadora "C" em relação ao disco.

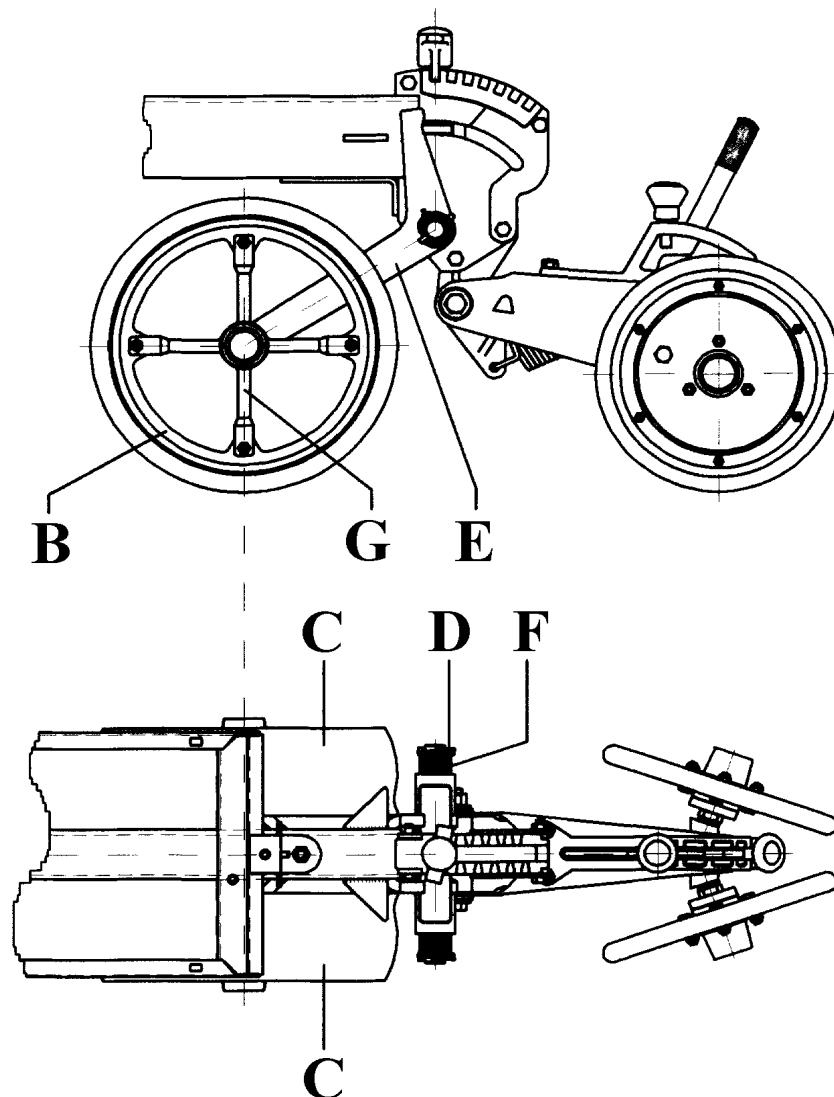
-Montando-se o mancal raiado "G" pelo lado de dentro do aro "B", consegue-se afastar mais de 15mm a roda limitadora em relação ao disco do sulcador da semente.

-Essa regulagem pode ser necessária em solos com excesso de umidade, pois ajuda a evitar embuchamentos.

-Para aproximar ou afastar, entre si, as rodas limitadoras, tire o pino trava "D" e o conjunto limitador "E" e acrescente ou retire arruelas "F".

-Para afastar coloca-se arruelas no lado de dentro.

-Para aproximar retira-se arruelas do lado de dentro e recoloca-se do lado de fora.



7.4 - PRESSÃO NAS MOLAS DA LINHA

Cada linha possui três molas de tração, que melhoram a penetração do conjunto sulcador da semente no solo e reduzem a trepidação da linha quando em operação.

A pressão deve ser ajustada através da alavanca "J", onde:

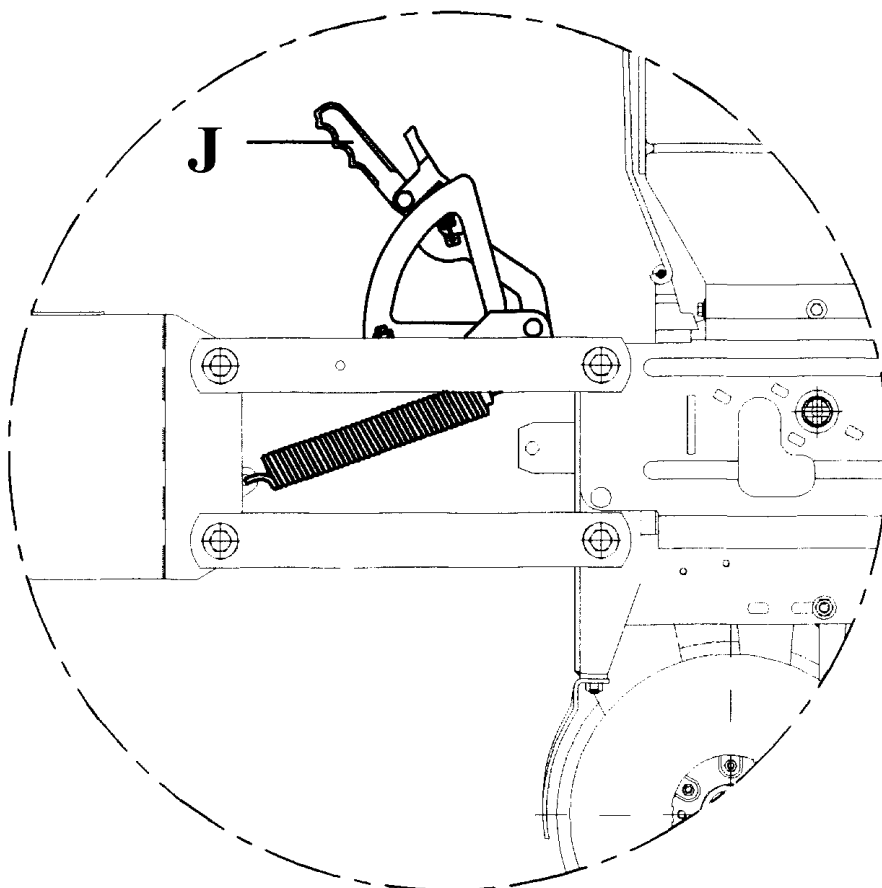
- Para baixo aumenta-se a pressão;
- Para cima diminui-se a pressão.

Para que todas as linhas fiquem com a mesma pressão nas molas, certifique-se de que os manípulos das alavancas estejam todos nos mesmos encaixes das escalas.

A pressão nas molas devem ser reguladas quando a máquina estiver em posição de trabalho.

IMPORTANTE:

- O uso das molas é recomendado para solos duros, de difícil penetração;
- No plantio direto, evitar o ajuste das molas com máxima pressão;
- A regulagem da pressão nas molas depende do preparo do solo;
- No plantio convencional, recomenda-se tirar a pressão das molas e deixar a alavanca na posição mínima (superior).



7.5 - COMPACTAÇÃO DA SEMENTE

Os compactadores em forma de “V” montados logo atrás dos discos defasados da semente, fazem com o último solo retirado para fora do sulco retorne imediatamente, sem ocorrer perda de umidade.

Os compactadores desempenham a função de estabelecer melhor contato entre semente e solo, eliminando bolsões de ar. Com isso a semente aproveita melhor as condições de umidade e temperatura existentes no solo, explorando seu poder germinativo.

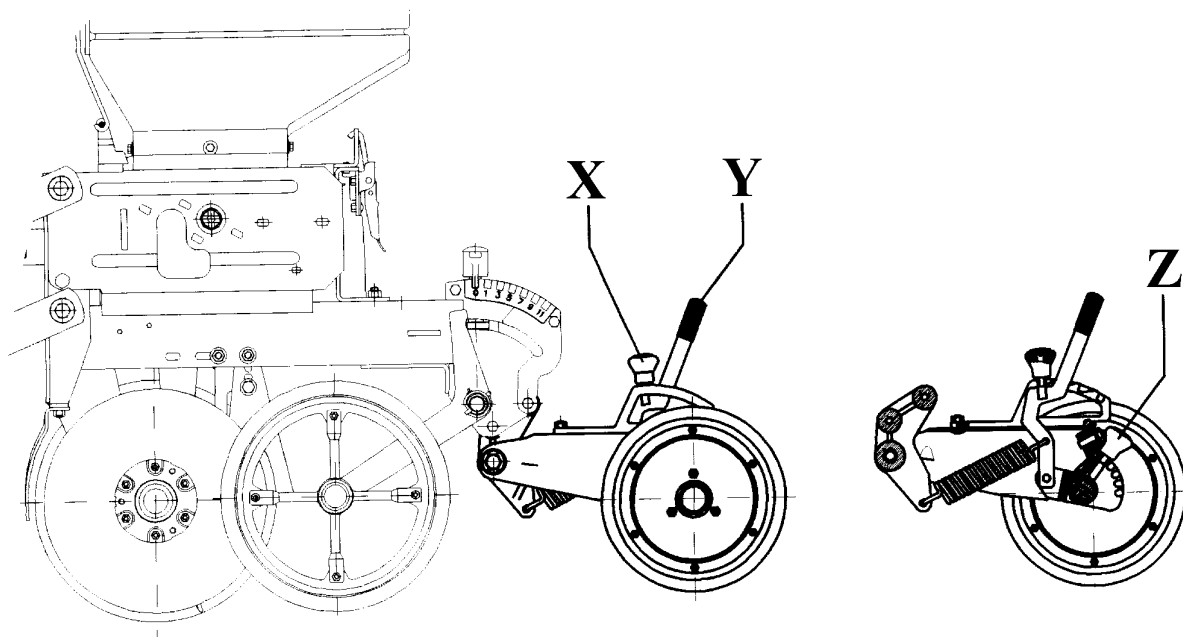
O ajuste da pressão na mola permite a compactação adequada do solo nos dois lados da semente e diretamente sobre ele, deixando uma camada de solo solto, o que facilita a emergência da planta.

- Para regular a pressão nos compactadores, basta mover a alavanca “E”,
- Para frente: menos pressão
- Para trás: mais pressão

Para retirar a pressão do compactador move-se a alavanca “Y” um pouco para trás para retirar a carga sobre o manípulo “X” e com a outra mão puxa-se o mesmo para cima, automaticamente a mola retornará, aliviando a pressão.

O conjunto possui regulagem para abertura do ângulo de ataque, através do manípulo “Z”, este ângulo faz com que as rodas compactadoras devolvam ao sulco a quantidade necessária de solo anteriormente retirado.

Para facilitar a operação, aconselha-se sempre fazer as regulagens com a máquina levantada.



7.6 - SULCADOR DA SEMENTE

O sulco para colocação da semente é realizado por um conjunto de duplo disco dafasado (15" e 16") entre as rodas limitadoras de profundidade.

O corte feito pelos disco tem o formato de um "V", permitindo a colocação da semente no fundo do sulco. Para prevenir o acumulo de residuos e solo entre os limitadores e os discos da semente certifique-se que os limitadores estão posicionados corretamente. Os limitadores de profundidade devem tocar levemente os discos ou estarem a uma distância de até 1,5mm dos discos. Quando os discos forem novos (recém pintados), recomenda-se que esta distância seja aumentada para 3 a 5mm para evitar a aderência de solo aos discos, esta distância irá variar conforme a umidade, cobertura e tipo de solo (ver instruções no ítem 7.3).

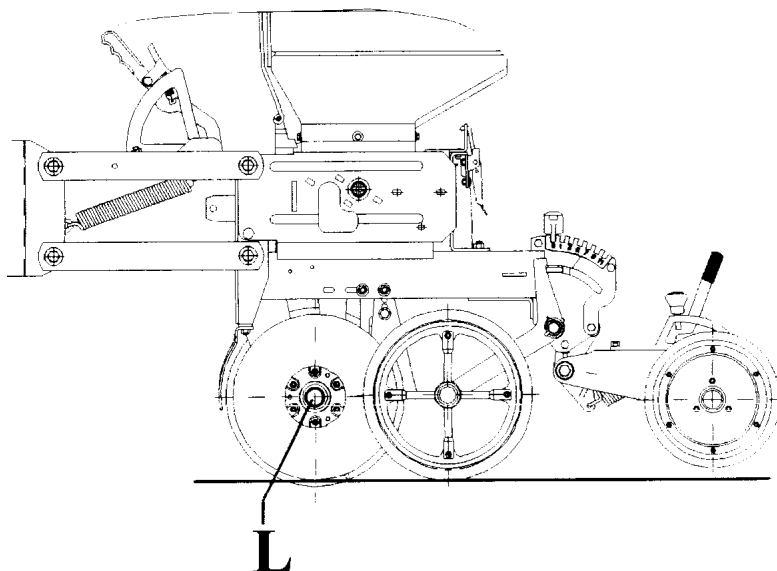
Se os discos precisarem ser removidos por alguma razão, certifique-se de que eles sejam recolocados em posição correta e com o seu devido condutor.

Para remover os discos siga as instruções abaixo:

1. Retire o pino trava do eixo, as arruelas de ajuste e o conjunto limitador (ver ítem 7.3);
2. Remova a tampa do mancal "L", retire a porca castelo e todo o conjunto disco;
3. Ao retirar a porca castelo que fixa o rolamento, verifique que no lado esquerdo a rosca do eixo é esquerda e no lado direito a rosca é direita;
4. Antes de montá-lo novamente faça uma vistoria e limpeza nos componentes e após lubrifique com graxa.
5. Ao montar os discos no suporte novamente observe que estes devem girar com um mínimo esforço, e a folga entre os discos na zona de fechamento (corte) é de no máximo 0,8mm, consegue-se este ajuste adicionando ou retirando arruelas lisas (28030017 - Ø28xØ21x0,5) entre o rolamento de trás e o sextavado do eixo.
6. Verifique se os limpadores estão bem posicionados.

NOTA:

Os limpadores devem ficar em contato com os discos, porém, com leve pressão.



7.7- SULCADOR DO ADUBO

A abertura do sulco para colocação do adubo pode ser realizado por meio de discos duplos defasados, triplo disco, facão afastado e facão com efeito guilhotina.

Todas as opções de sulcadores para linha de adubo possuem mancal com giro lateral e possibilidade de montagem desencontrada entre elas (linha longa e linha curta).

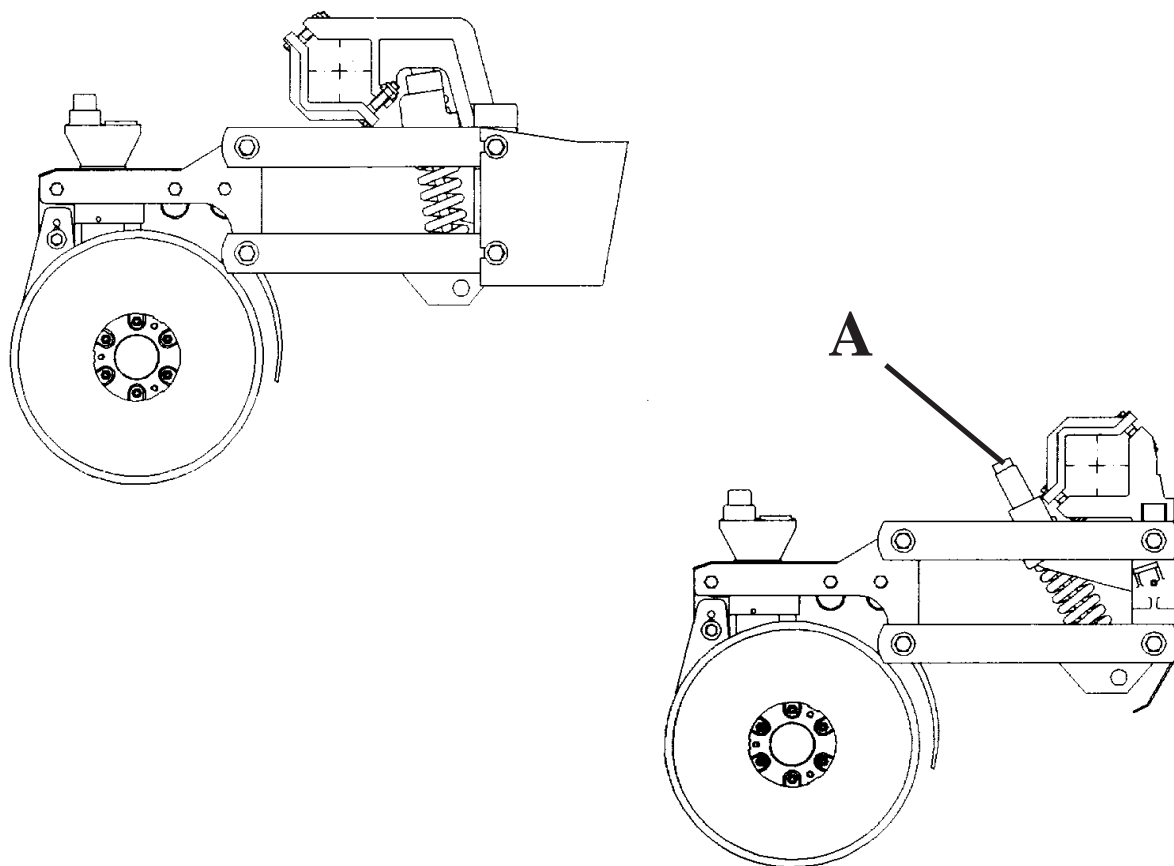
O sistema de mancal com giro lateral permite fácil movimentação dos conjuntos no momento de executar as curvas e acompanhar as ondulações do terreno.

Abaixo descrevemos cada tipo de sulcador do adubo, bem como suas regulagens:

1 – DISCOS DUPLOS DEFASADOS

São discos com diâmetros de 14” e 15” montados em centros iguais no suporte, o que confere ao conjunto maior tração e melhor desempenho para o corte de restos culturais.

A regulagem para maior ou menor penetração dos discos no solo é obtida através de mais ou menos pressão na mola, que é regulada no fuso “A”.



Para fazer a linha longa inverter a garra na hora de montar.

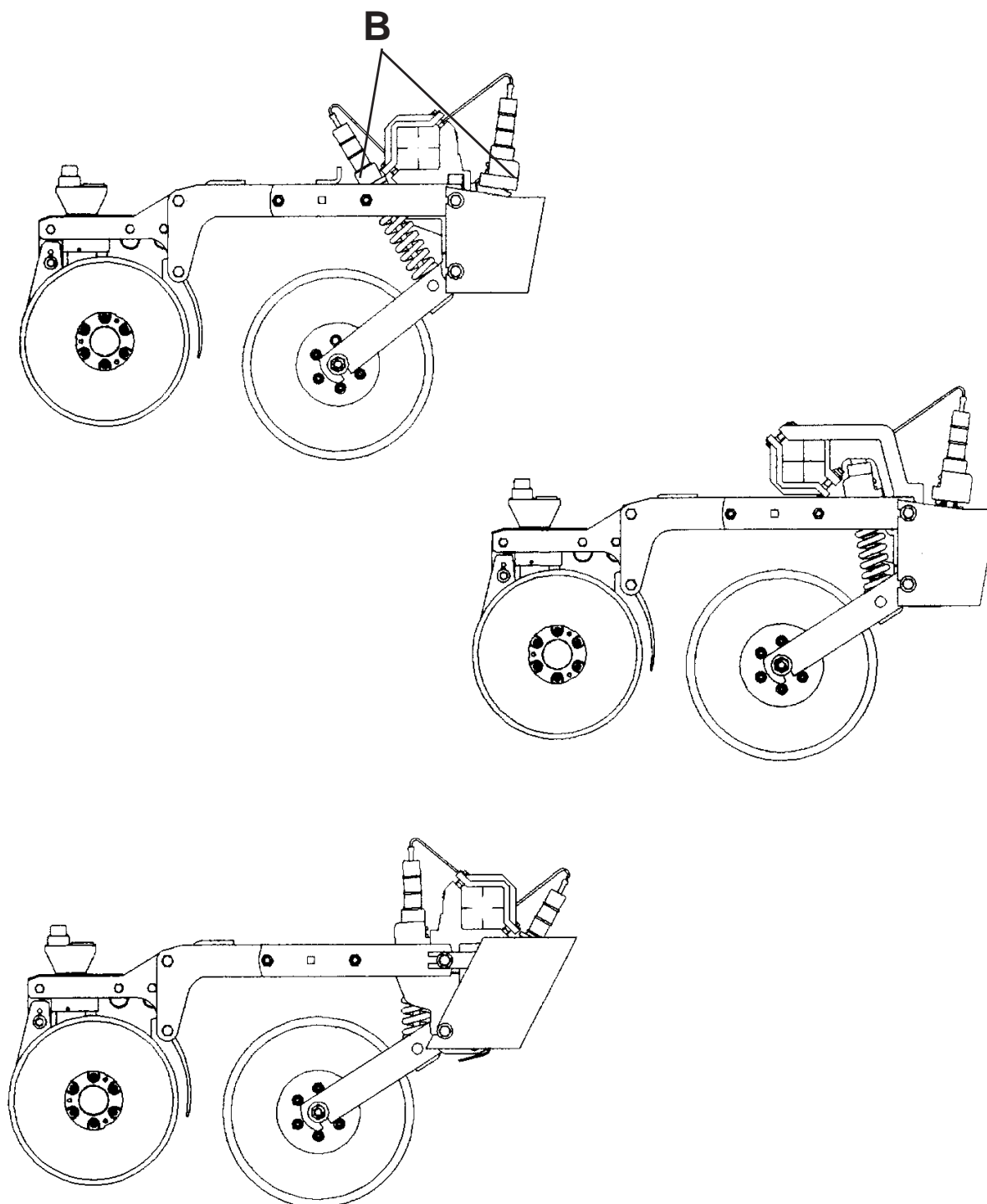
2 – TRIPLO DISCO DEFASADO

O conjunto é constituído por um disco de corte liso de 18" de diâmetro e por um conjunto sulcador com discos defasados com 14" e 15" de diâmetro.

É recomendado para solos com pouca compactação.

A regulagem para maior ou menor penetração dos discos no solo é obtida através de mais ou menos pressão nas molas, que é regulada nos fusos "B".

Possui regulagem para afastar 11cm o disco duplo em relação ao disco de corte.



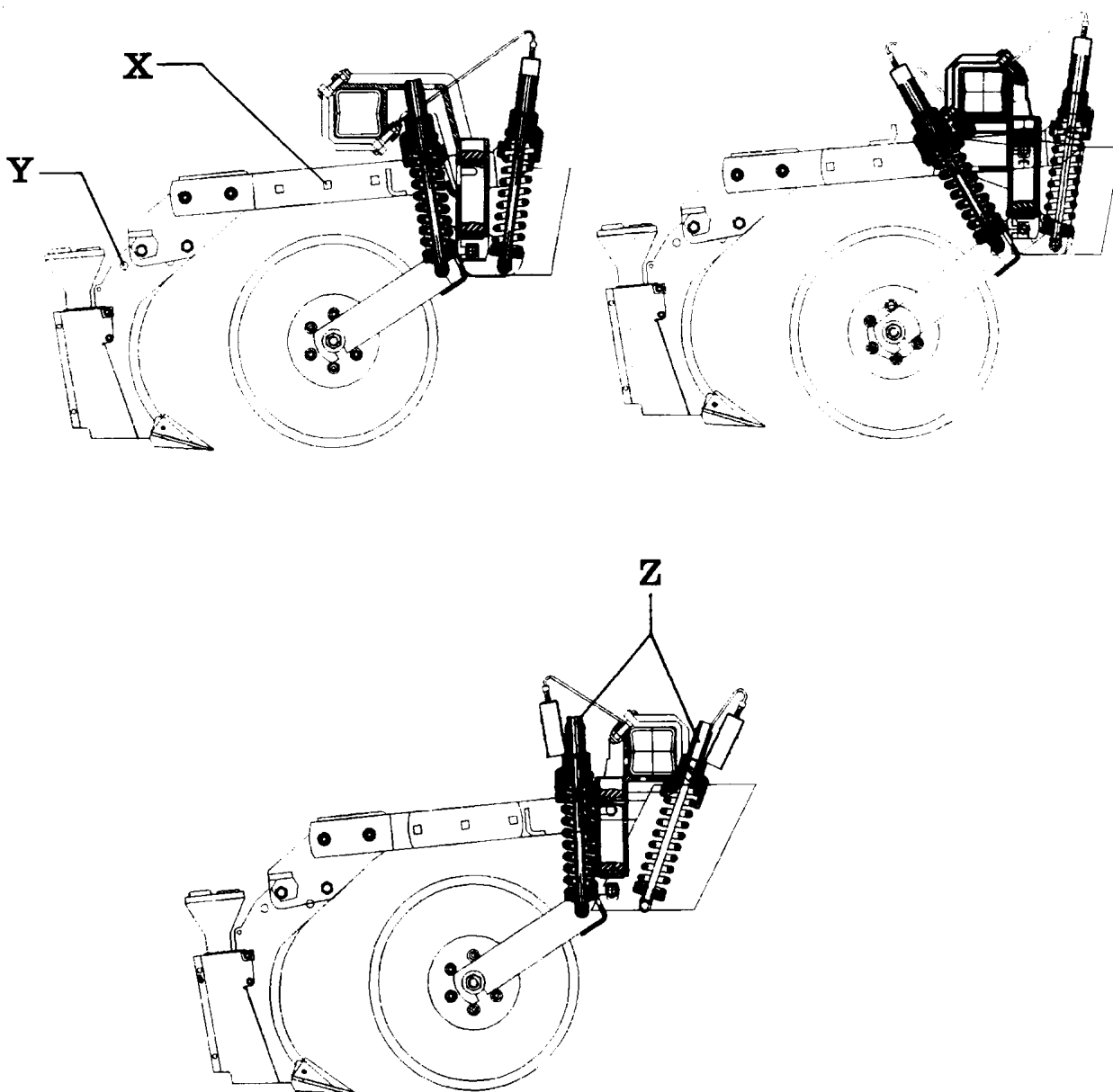
3 – FACÃO AFASTADO

O conjunto é formado por um disco de corte liso de 18" de diâmetro e uma haste sulcadora que trabalha afastada do disco, é utilizado para auto-penetração em solos compactados e com pouca cobertura vegetal (até 3 ton/há).

O conjunto possibilita a colocação do adubo na mesma linha e abaixo da semente, ou ainda ao lado da mesma. Em solos com muita cobertura vegetal (acima de 3 ton/há) podem ocorrer embuchamentos entre o disco de corte e o facão.

Possui regulagem para afastar 11cm o facão em relação ao disco de corte (furos "X") e regulagem para controlar a profundidade do facão (furos "Y") para deposição do adubo.

A regulagem para maior ou menor penetração do disco e do facão no solo é obtida através de mais ou menos pressão nas molas, ajustadas através dos furos "Z".



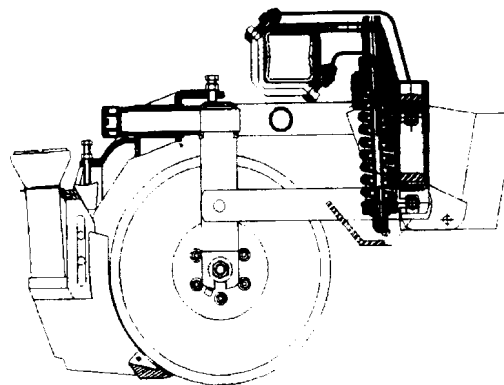
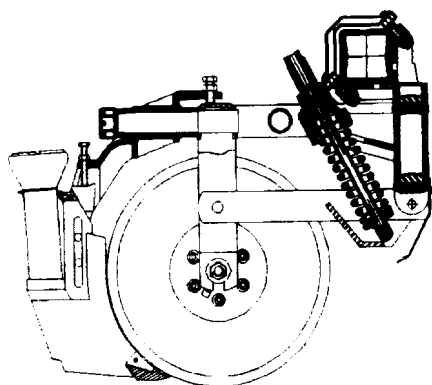
Para fazer a linha longa inverter a garra na hora de montar.

4 – FACÃO EFEITO GUILHOTINA

Constituído por um disco de corte liso de 18" de diâmetro e um sulcador com exclusivo sistema de ponteira removível que corta a palha que não foi cortada no solo e aderiu-se ao disco durante seu movimento de rotação.

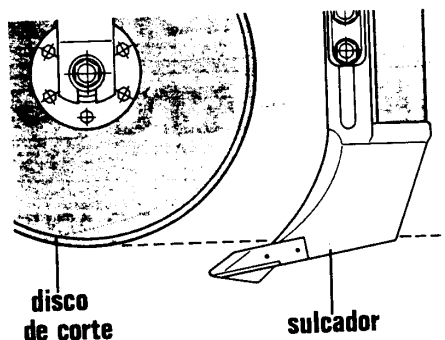
Produz um maior poder de penetração e descompacta a linha do plantio, melhorando o desenvolvimento radicular da planta. É indicado tanto para plantio direto como para convencional e para diferentes tipos de resteva.

Neste sistema o adubo pode ser colocado na mesma linha e abaixo da semente a uma profundidade de 8 a 15cm, podendo também ser deslocado para as laterais da linha.



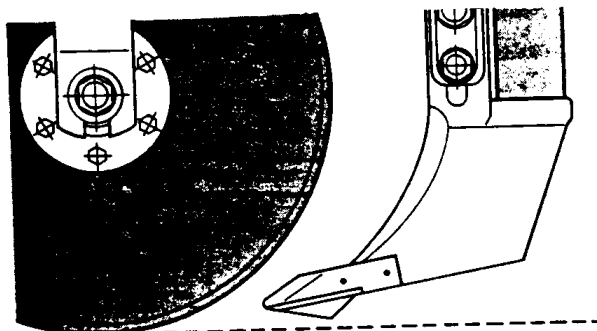
a) Para solos compactados, com pisoteio e sem resteva, recomenda-se manter o sulcador afastado do disco de corte a abaixo da linha de corte do mesmo.

Nos solos compactados, a penetração do disco de corte é mais difícil, por isso torna-se necessário que o sulcador trabalhe mais profundo para forçar calagem do disco de corte.



b) Para solos descompactados e sem resteva, recomenda-se manter o sulcador afastado do disco de corte e ligeiramente acima da linha de corte.

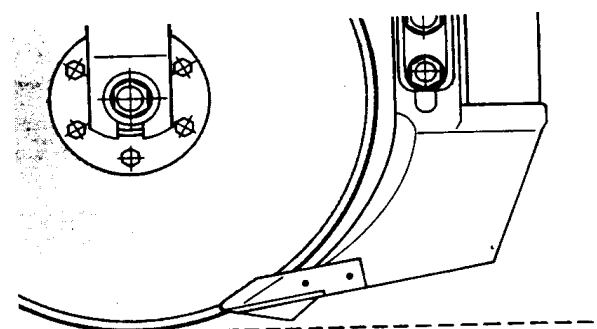
Regula-se a altura do sulcador conforme se deseja a profundidade de colocação do adubo.



c) Para solo com resteva, recomenda-se que o sulcador esteja montado de modo que o disco de corte passe pelo interior do rasgo da ponteira (posição em que ocorre o “efeito guilhotina”), sem pressão demasiada para evitar o travamento do disco.

Para isso, o sulcador deve estar posicionado próximo o suficiente ao disco de corte para possibilitar o contato da ponteira com o disco.

A altura do sulcador deverá ser regulada conforme o tipo de solo e conforme se deseja a profundidade de colocação do adubo.



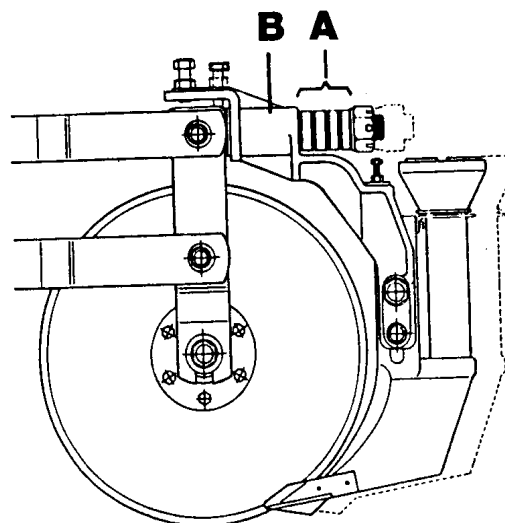
REGULAGENS:

PARA APROXIMAR OU AFASTAR O SULCADOR EM RELAÇÃO AO DISCO DE CORTE, NO SENTIDO HORIZONTAL:

Passando as buchas **(A)**, uma a uma, para a parte da frente do suporte do sulcador **(B)**, consegue-se distâncias crescentes entre o disco de corte e o sulcador.

O conjunto sulcador do adubo sai de fábrica montado com 4 buchas para efetuar essa regulagem; isso possibilita quatro graduações de distâncias no sentido horizontal, entre o disco de corte e o sulcador do adubo.

Para aproximar o sulcador ao disco de corte, basta fazer a operação inversa montando as buchas atrás do suporte do sulcador.

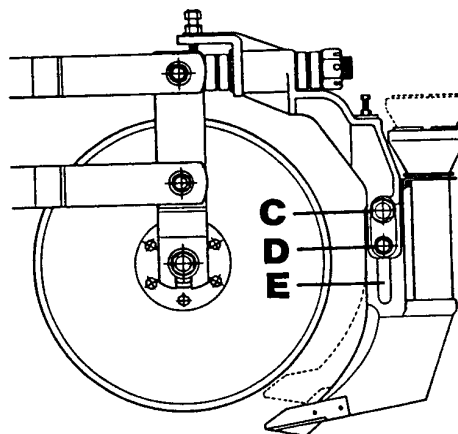


PARA APROXIMAR OU AFASTAR O SULCADOR EM RELAÇÃO AO DISCO DE CORTE, NO SENTIDO VERTICAL:

Afrouxa-se os parafusos “C” e “D” e faz-se o sulcador deslizar para cima ou para baixo, através do furo alongado “E”, até que se consiga a posição desejada.

Quanto mais para baixo estiver posicionado o sulcador, maior será o poder de penetração do conjunto.

Quanto mais para cima se regular o sulcador, mais para trás deverá ser deslocado o suporte do mesmo.

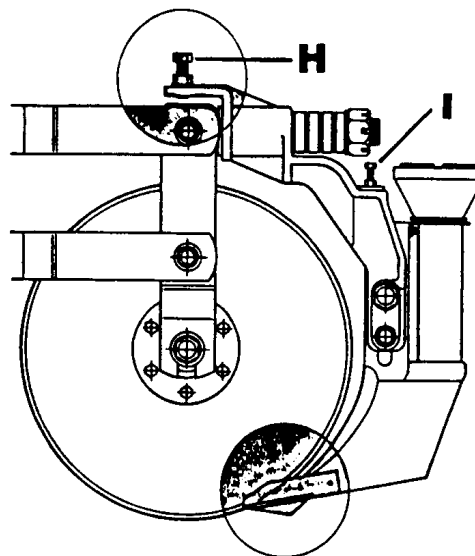
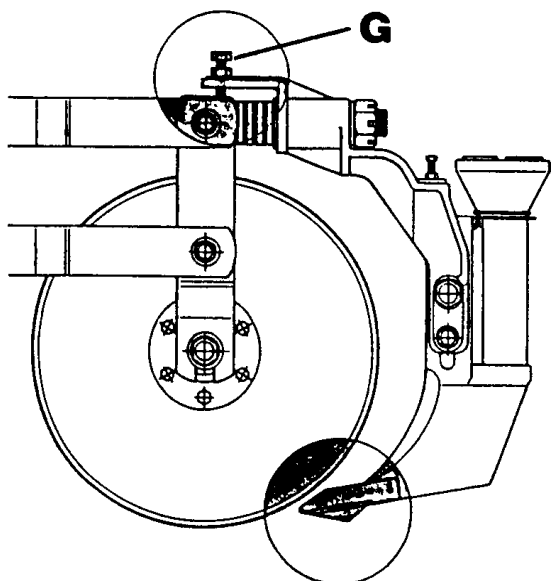


ATENÇÃO:

Quando o sulcador estiver afastado do disco de corte, os parafusos “G” deverão estar apertados para evitar que o sulcador oscile lateralmente durante o trabalho no solo (**figura 1**)

Quando o sulcador estiver próximo ao disco de corte e este estiver passando pelo interior do rasgo da ponteira, os parafusos “H” deverão ser afastados o necessário para permitir que o sulcador acompanhe, através da ponteira, os deslocamentos laterais do disco de corte, evitando o desgaste prematuro no rasgo da ponteira.

Para fixar esta posição, aperte o parafuso “I” da trava do sulcador (**figura 2**)

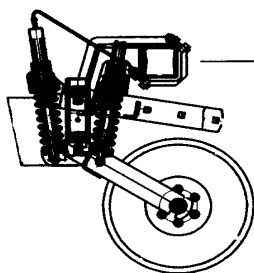


7.8 - TABELAS DE OPÇÕES DE SULCADORES E DE ESPAÇAMENTOS

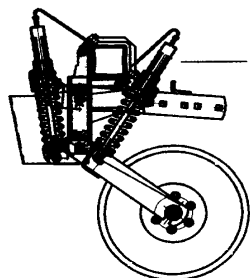
a) Opções de sulcadores:

Montagem

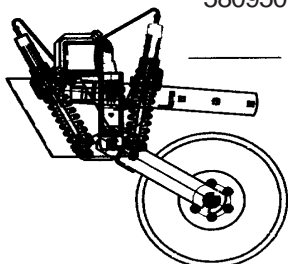
Facão afastado
 Facão guilhotina
 Disco defasado
 Triplo disco defasado



CJ. DISCO/GARRA
 MENOR
 58095015

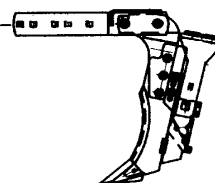


CJ. DISCO/FACÃO AFASTADO LINHA
 CURTA
 58095014

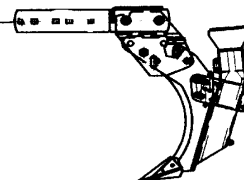


CJ. DISCO/GARRA SSM
 58095013

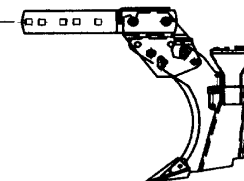
CJ.BRAÇO FACÃO AFASTADO
 HASTE ESTREITA
 58095104



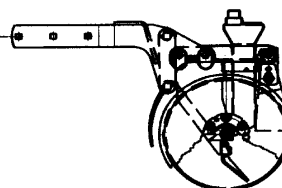
CJ.BRAÇO FACÃO AFASTADO
 58095105



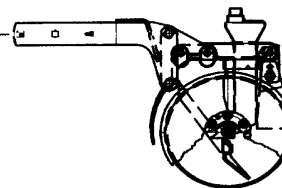
CJ.BRAÇO FACÃO AFASTADO
 58095101



CJ.SULCADOR DEFASADO
 DISCO 15" lado dir. E 16" lado esq.
 lado direito 58095004

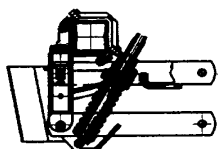


CJ.SULCADOR DEFASADO
 DISCO 16" lado dir. E 15" lado esq.
 lado esquerdo 58095006





CJ.BRAÇO GUILHOTINA
MONTAGEM DOS PNEUS 58097001

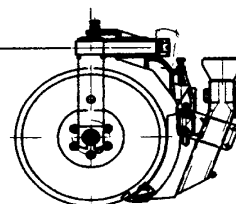
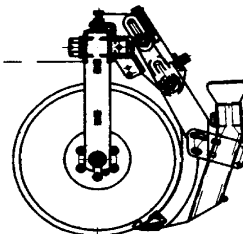


CJ.GARRA 58097101

GARRA INVERTIDA
somente inverter a garra, para transformar
em linha longa

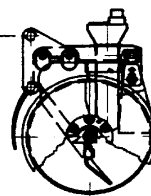
OBS: PARA FAZER LINHA LONGA
INVERTER A GARRA NA HORA DE MONTAR.

CJ.DISCO GUILHOTINA
DISCO 20" 58097002

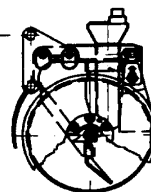


CJ.DISCO GUILHOTINA 18" 58096902

CJ.SULCADOR DEFASADO ADUBO L-D
DISCO 15" (LADO DIREITO) E DISCO
16" (LADO ESQUERDO) 58095702

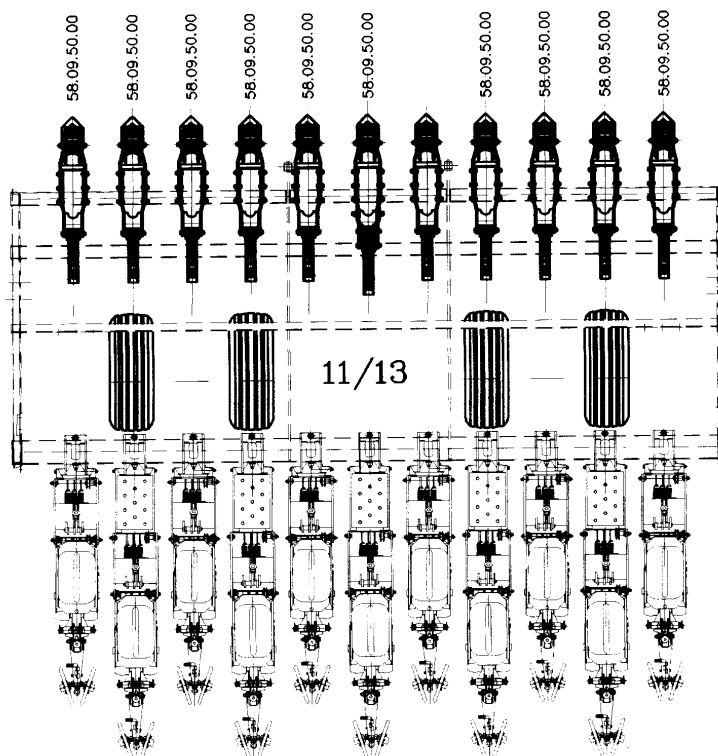


CJ.SULCADOR DEFASADO ADUBO L-E
DISCO 16" (LADO DIREITO) E DISCO
15" (LADO ESQUERDO) 58095703

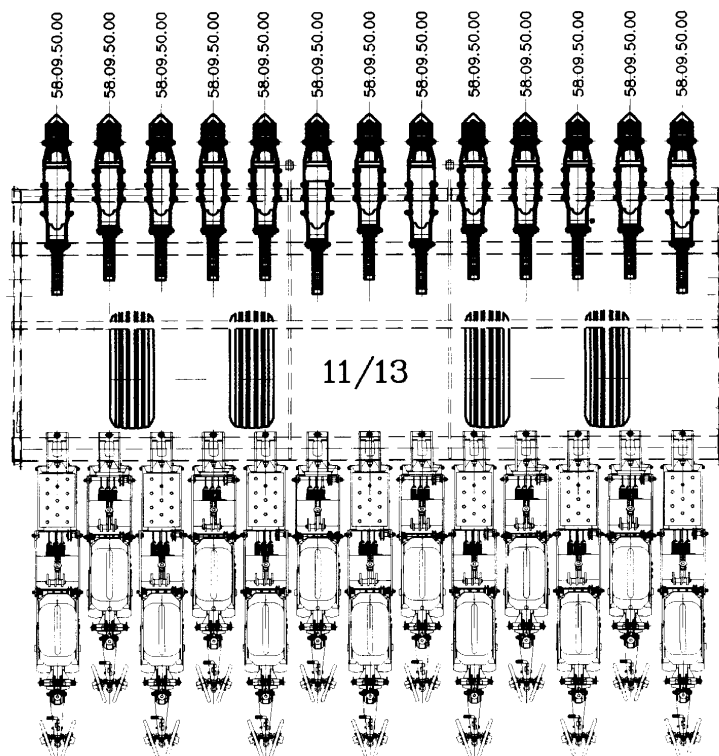


TRIPLO DISCO LAND MASTER 11/13

ESPAÇAMENTO 11X45

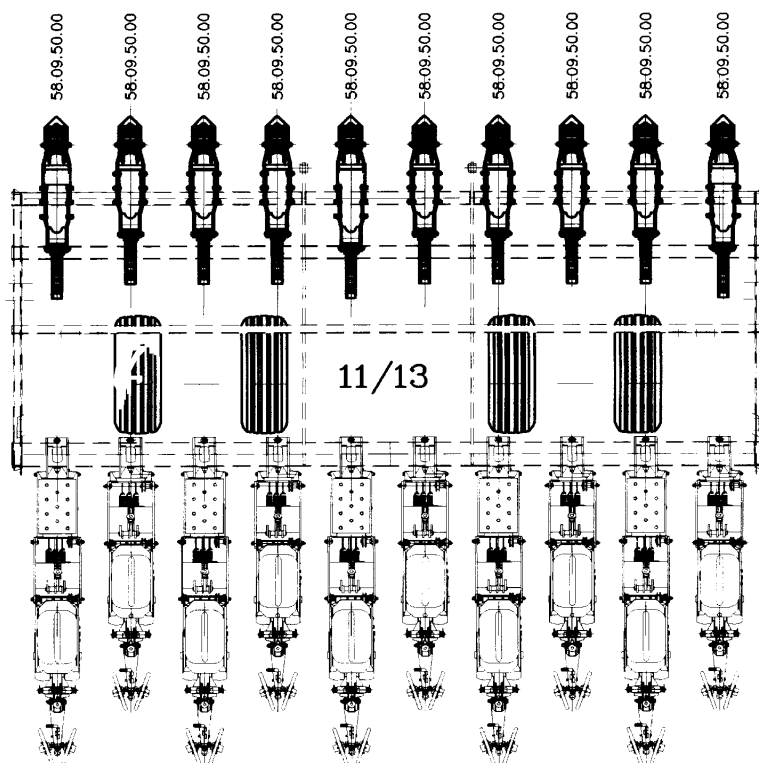


ESPAÇAMENTO 13X40

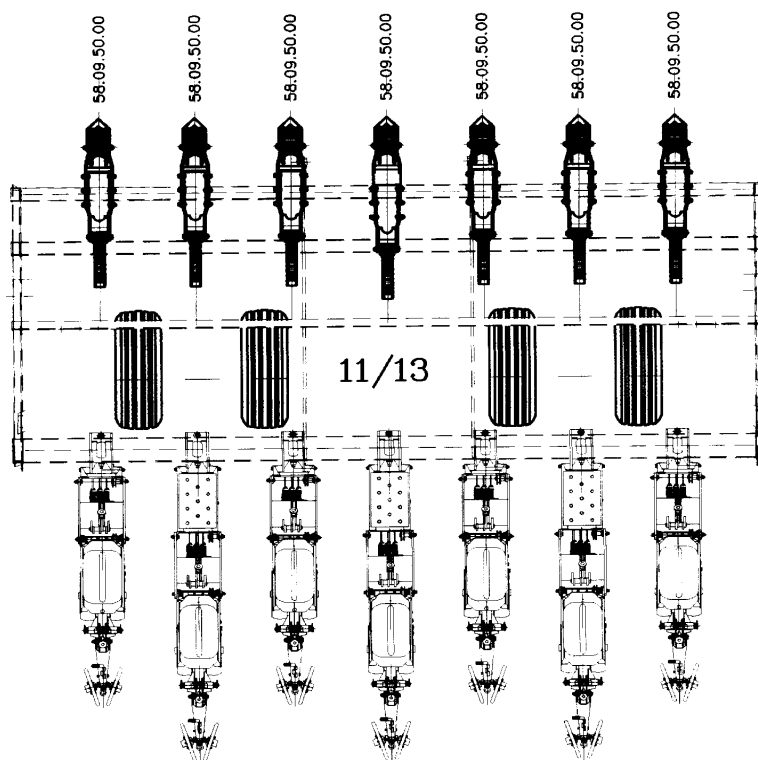


TRIPLO DISCO LAND MASTER 11/13

ESPAÇAMENTO 10X50

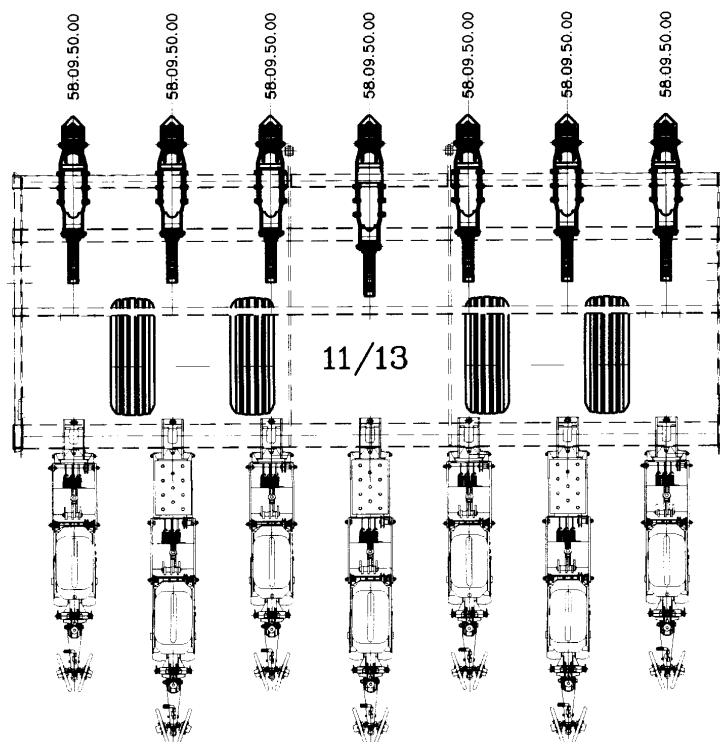


ESPAÇAMENTO 07X70

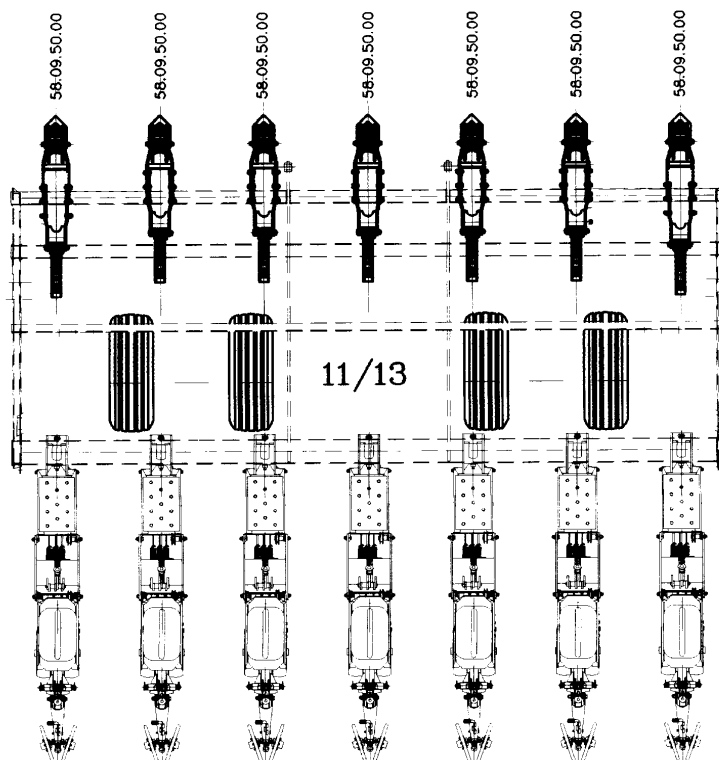


TRIPLO DISCO LAND MASTER 11/13

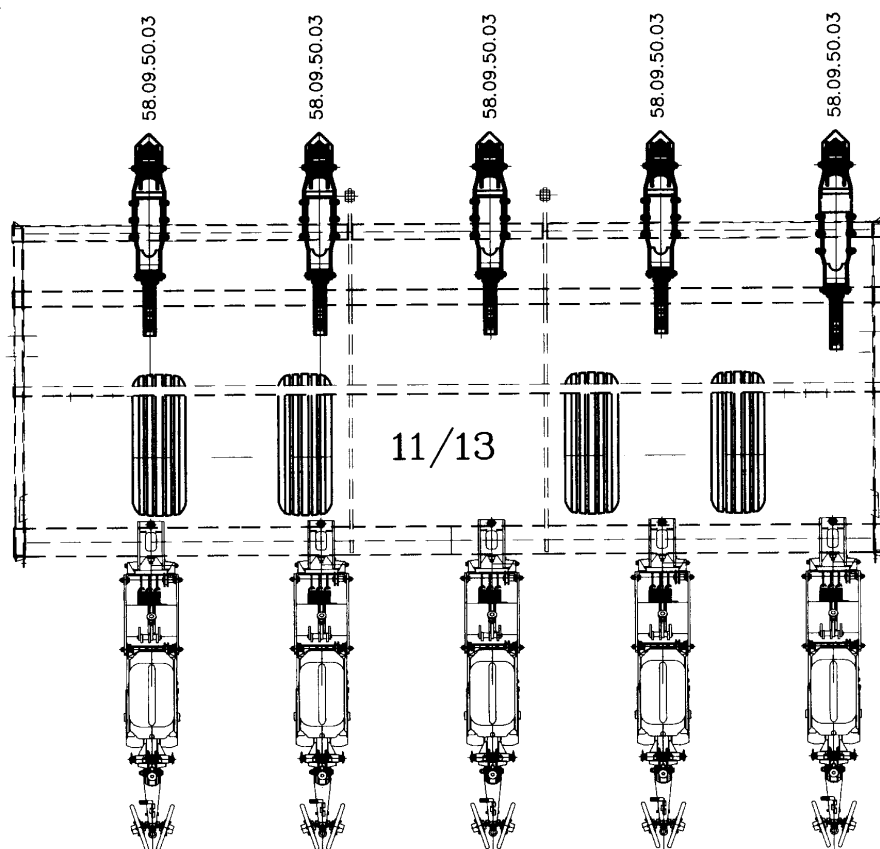
ESPAÇAMENTO 7X76



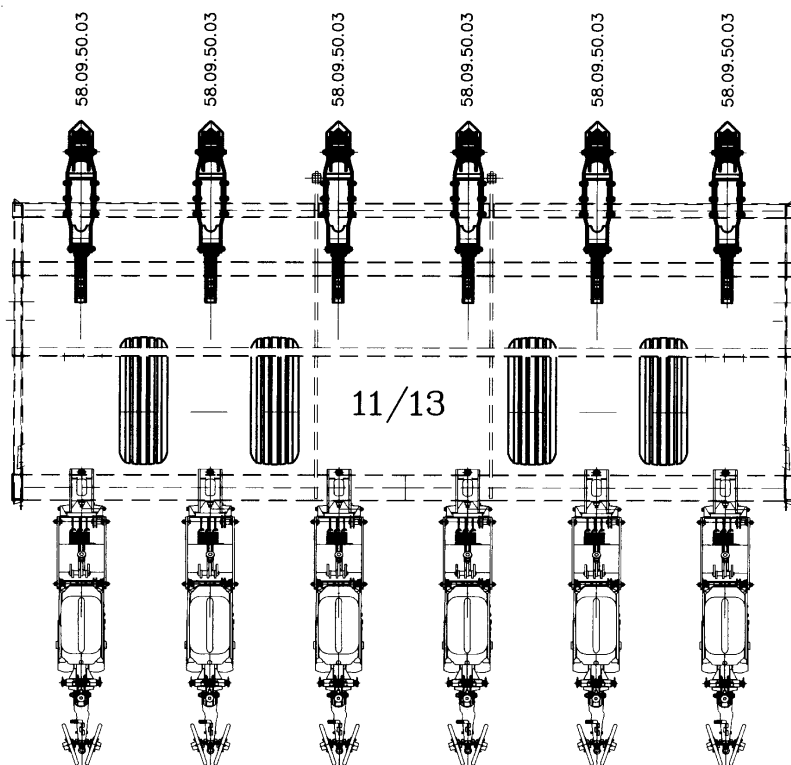
ESPAÇAMENTO 7X80



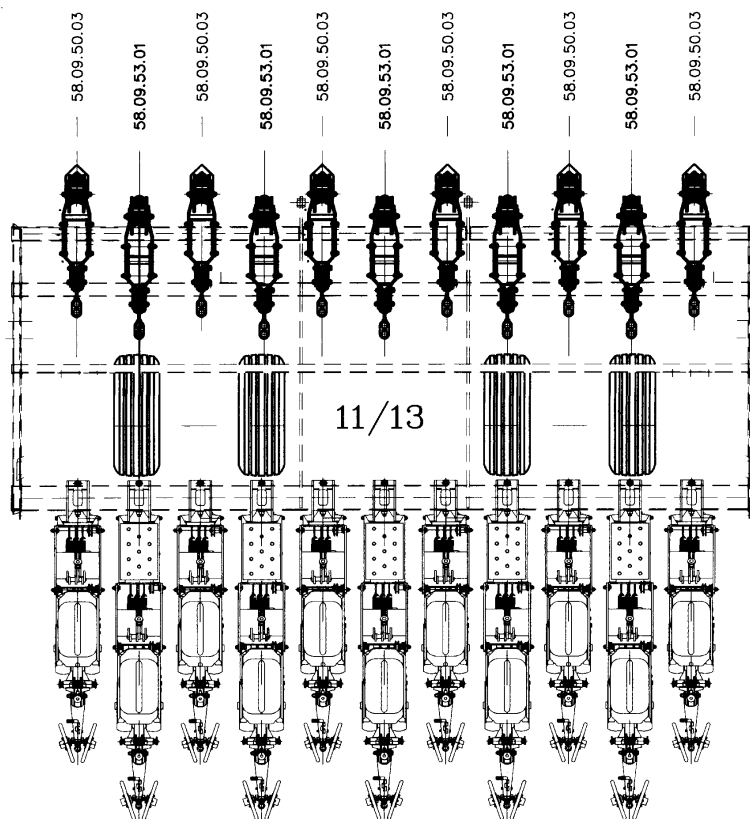
TRIPLO DISCO LAND MASTER 11/13 ESPAÇAMENTO 5X100



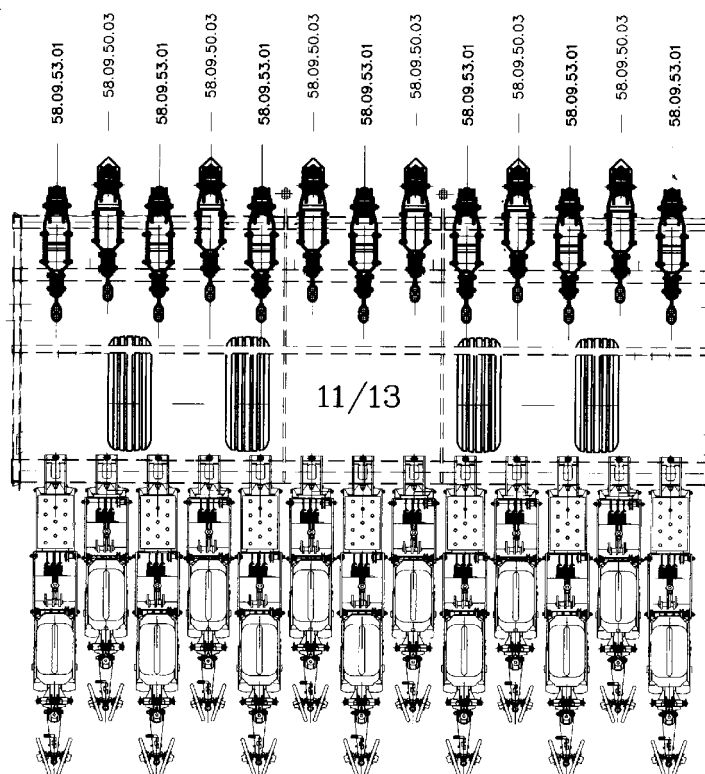
ESPAÇAMENTO 6X90



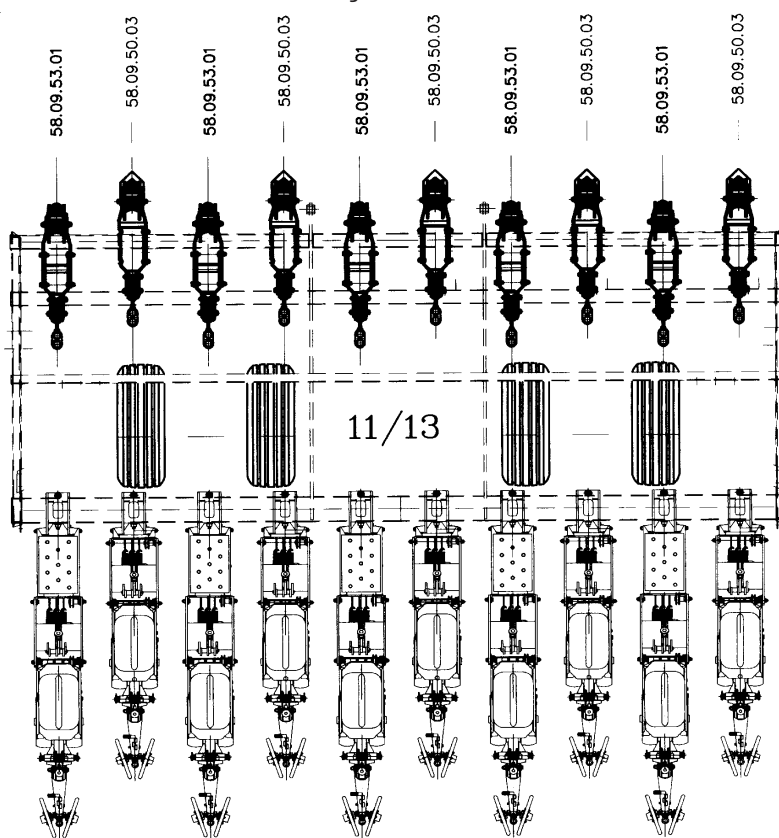
FACÃO AFASTADO LAND MASTER 11/13 ESPAÇAMENTO 11X45



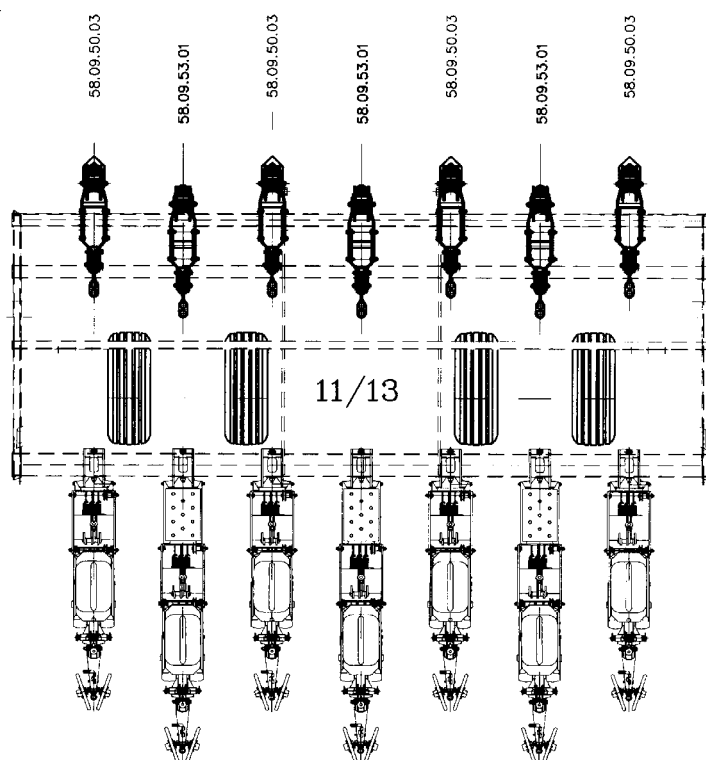
ESPAÇAMENTO 13X40



FACÃO AFASTADO LAND MASTER 11/13 ESPAÇAMENTO 10X50

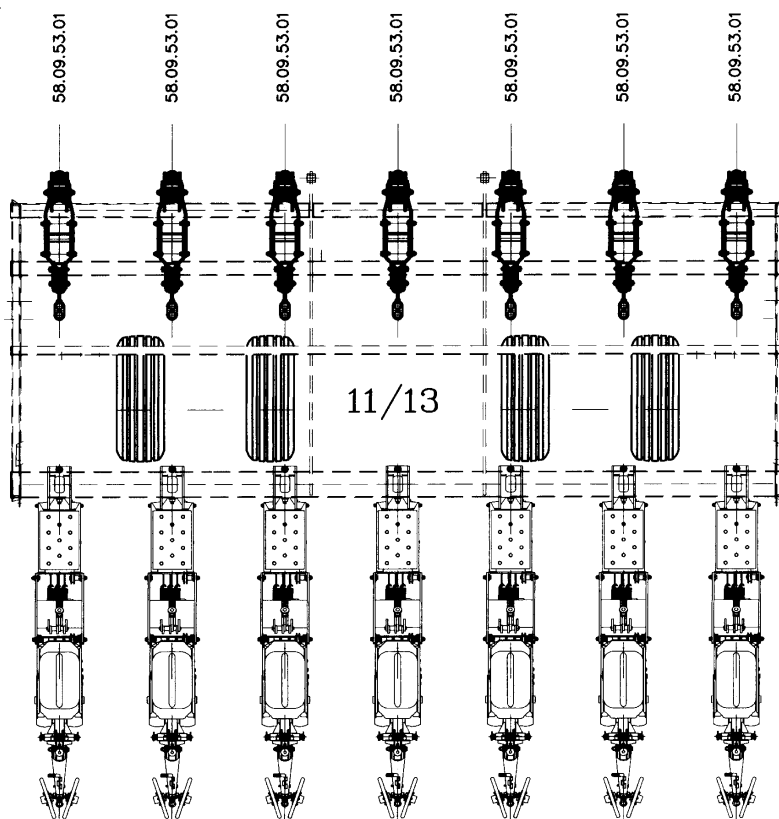


ESPAÇAMENTO 7X70

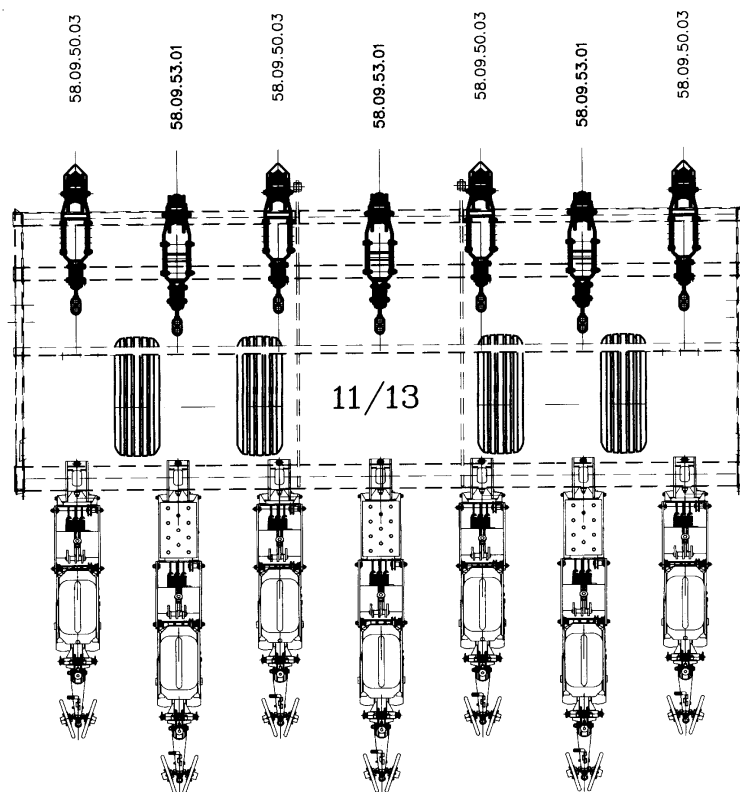




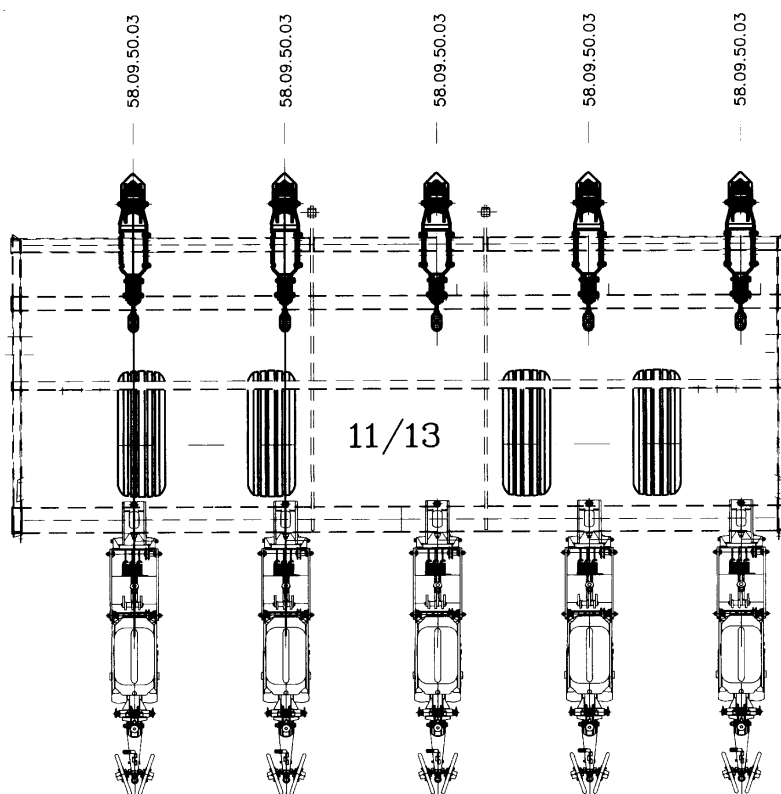
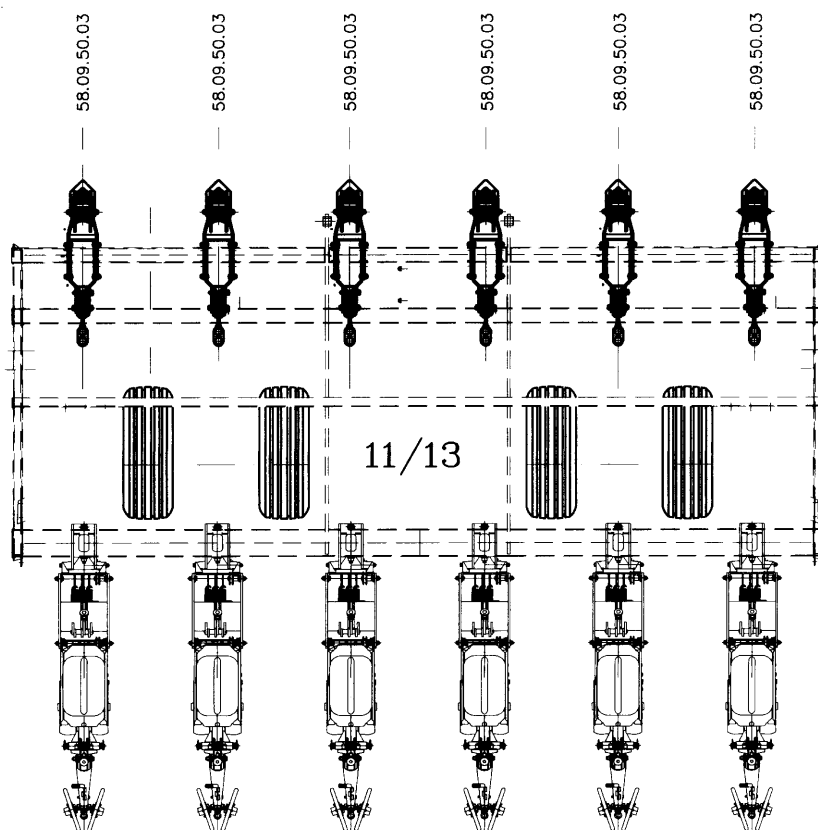
FAÇÃO AFASTADO LAND MASTER 11/13 ESPAÇAMENTO 7X80



ESPAÇAMENTO 7X76

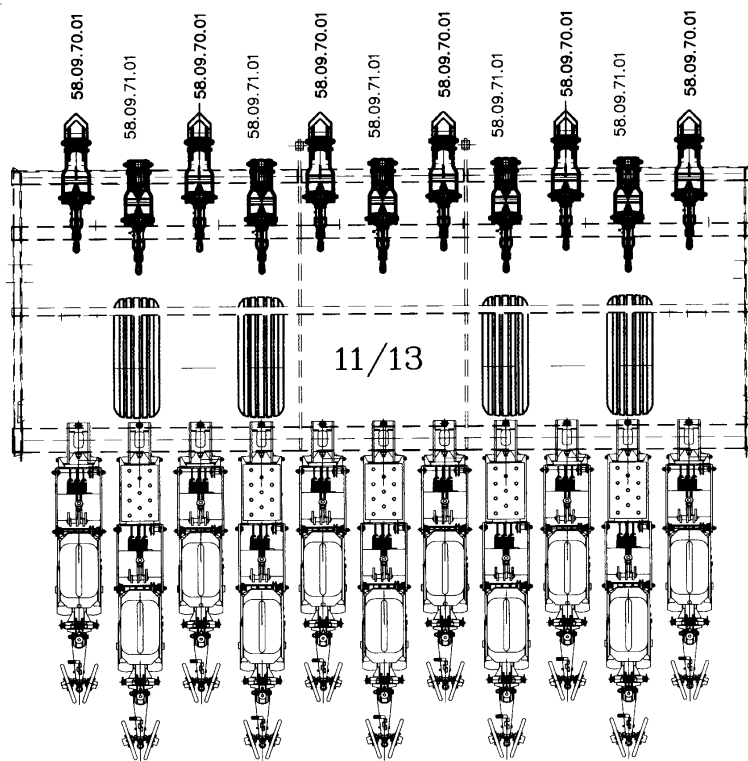


FACÃO AFASTADO LAND MASTER 11/13 ESPAÇAMENTO 6X90

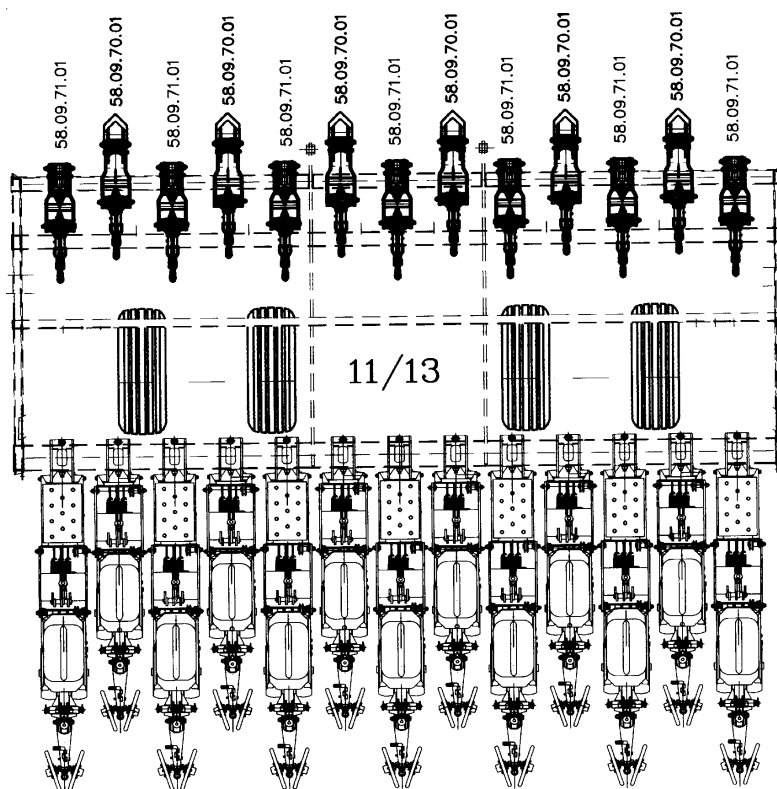


FACÃO GUILHOTINA E DISCO DUPLO DEFASADO LAND MASTER 11/13

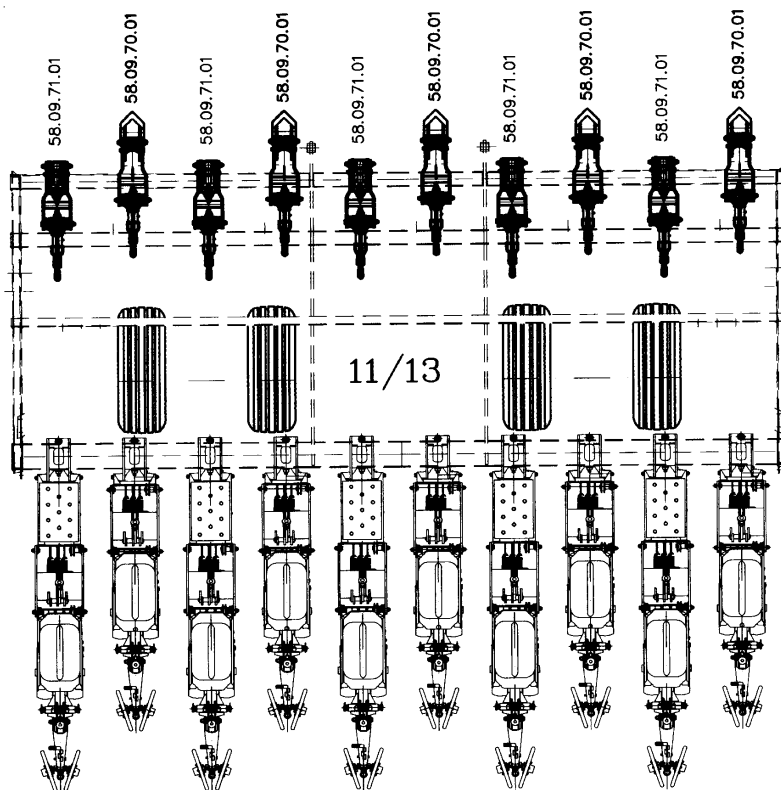
ESPAÇAMENTO 11X45



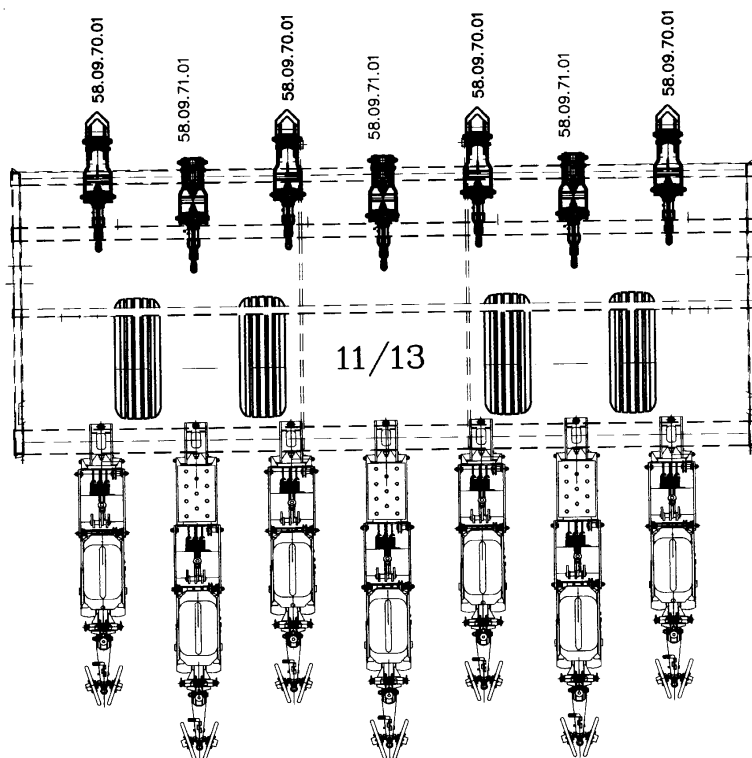
ESPAÇAMENTO 13X40



FACÃO GUILHOTINA E DISCO DUPLO DEFASADO LAND MASTER 11/13 ESPAÇAMENTO 10X50

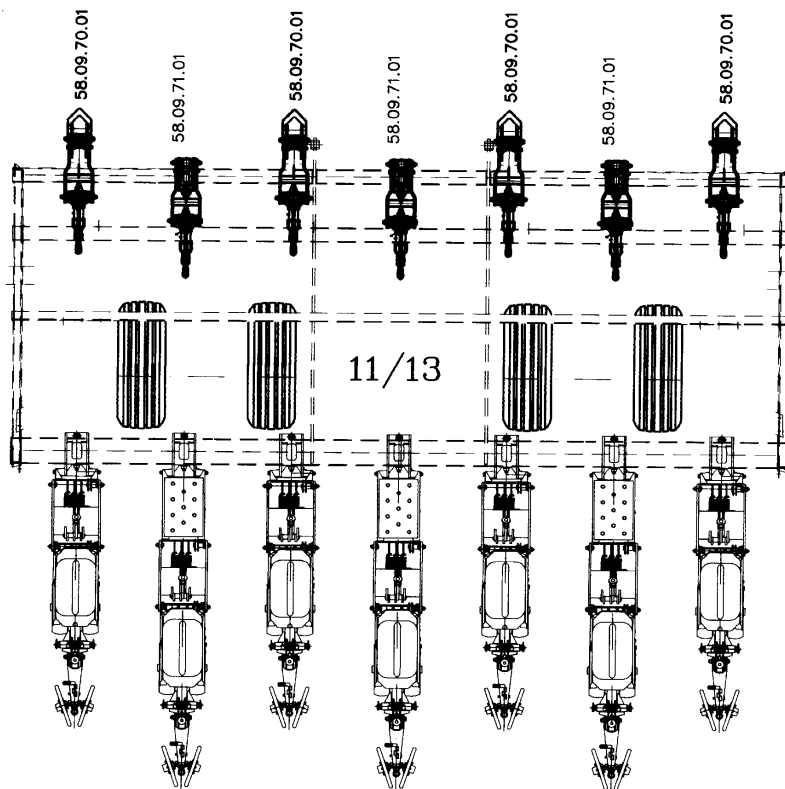


ESPAÇAMENTO 7X70

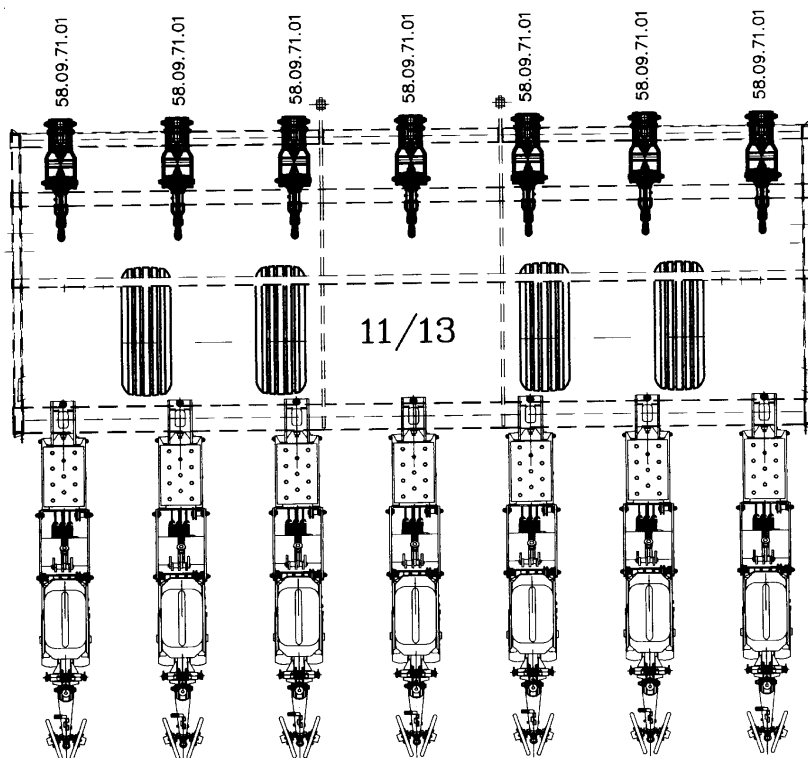




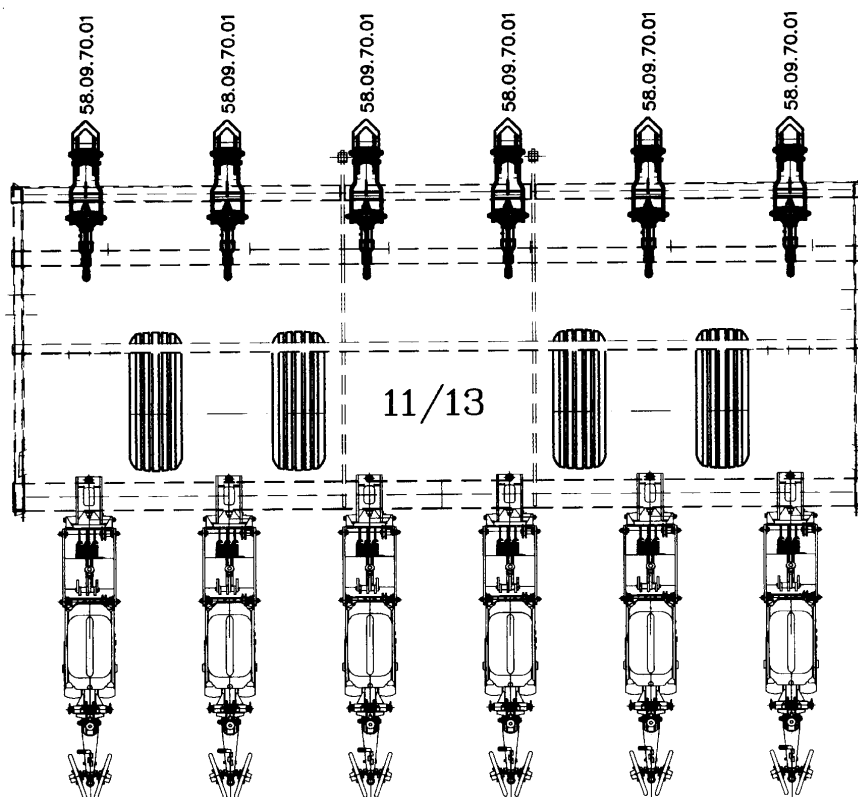
FACÃO GUILHOTINA E DISCO DUPLO DEFASADO LAND MASTER 11/13
ESPAÇAMENTO 7X76



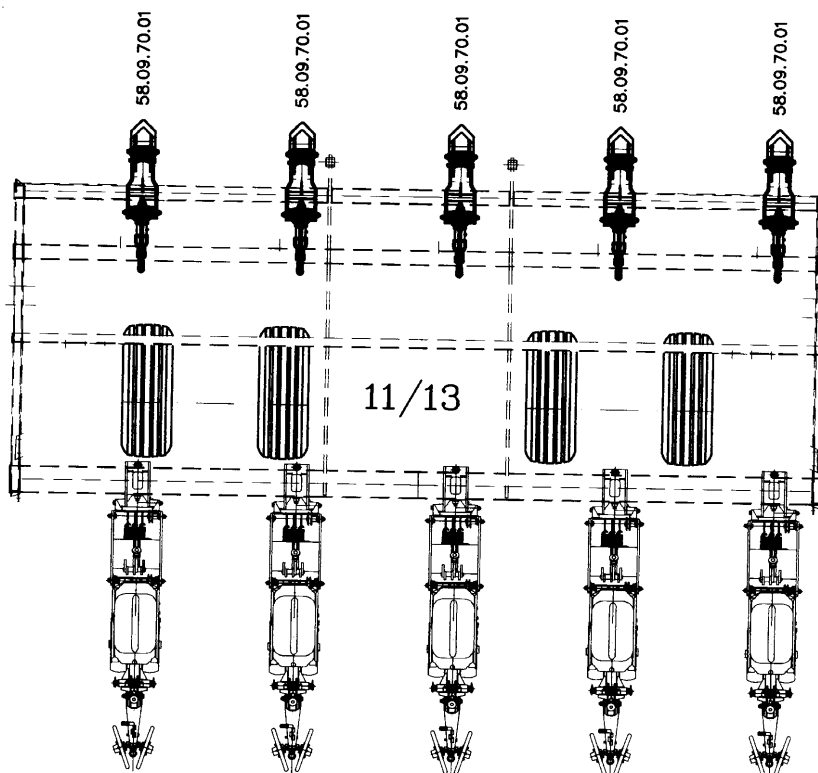
ESPAÇAMENTO 7X80



FACÃO GUILHOTINA E DISCO DUPLO DEFASADO LAND MASTER 11/13 ESPAÇAMENTO 6X90



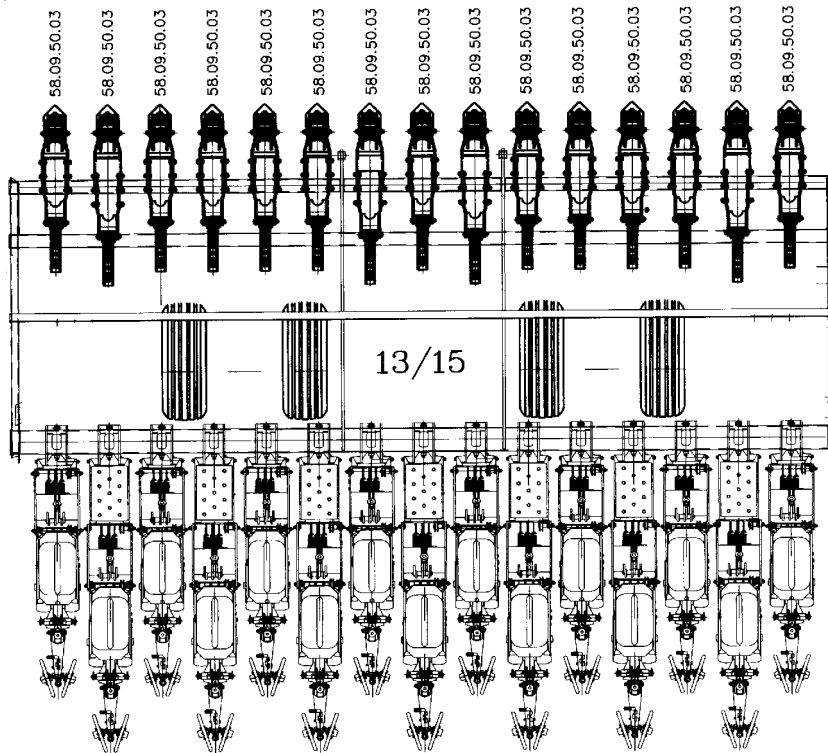
ESPAÇAMENTO 5X100



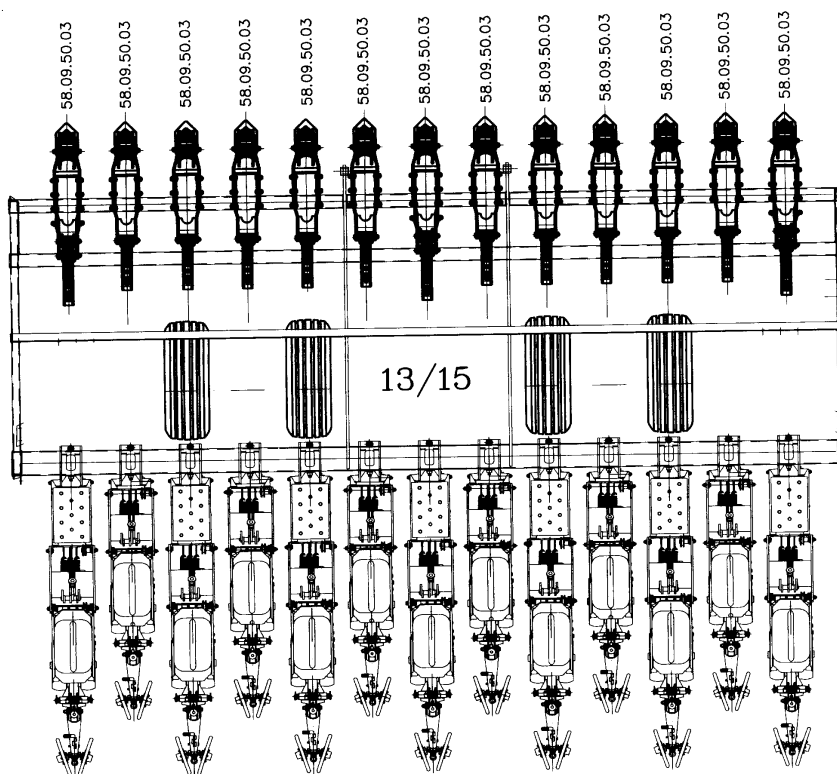


TRIPLO DISCO LAND MASTER 13/15

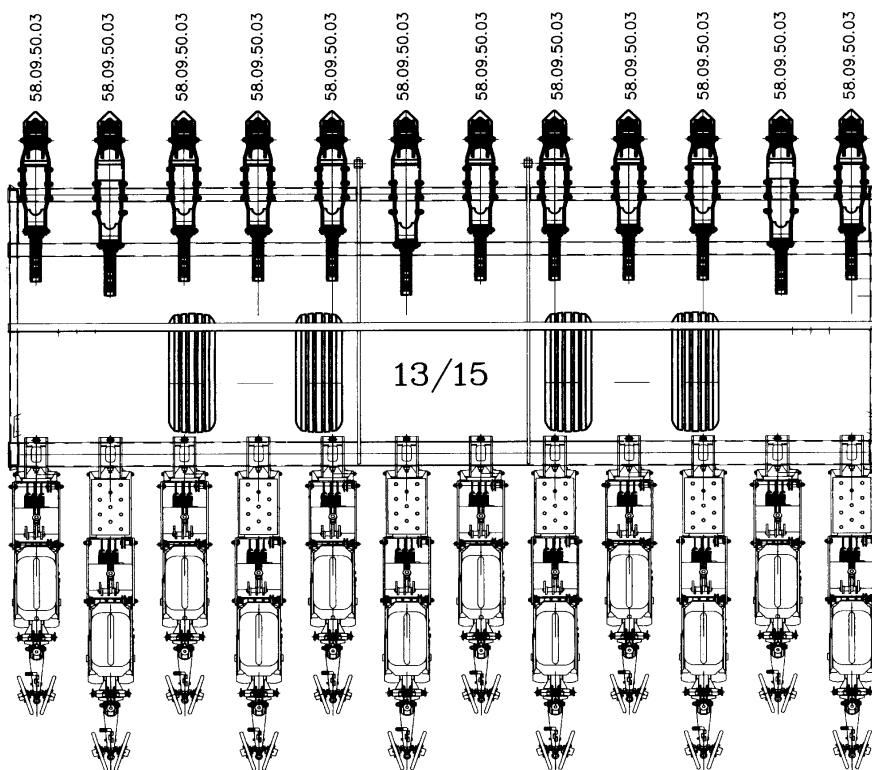
ESPAÇAMENTO 15X40



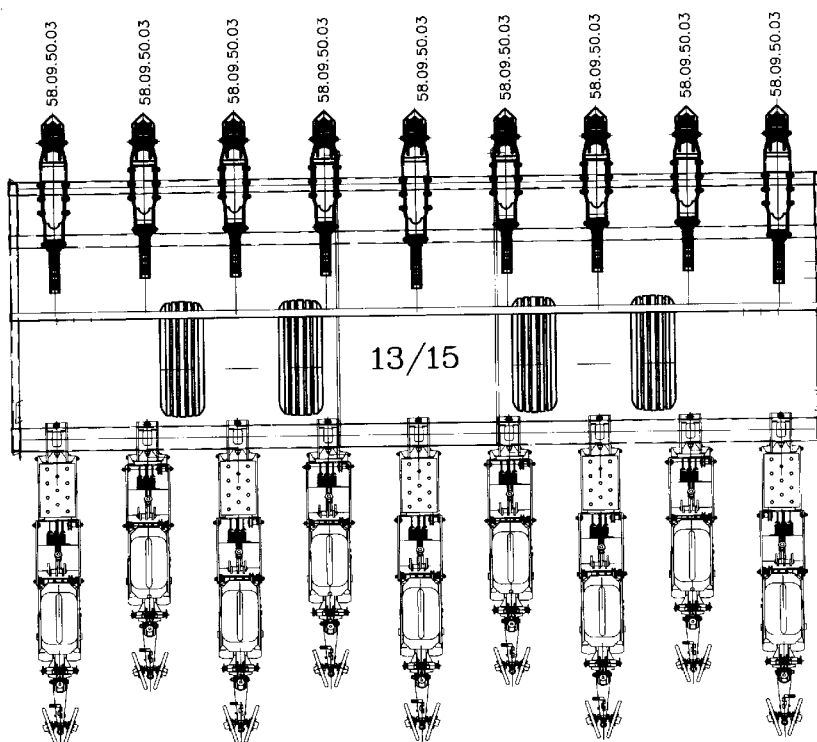
ESPAÇAMENTO 13X45



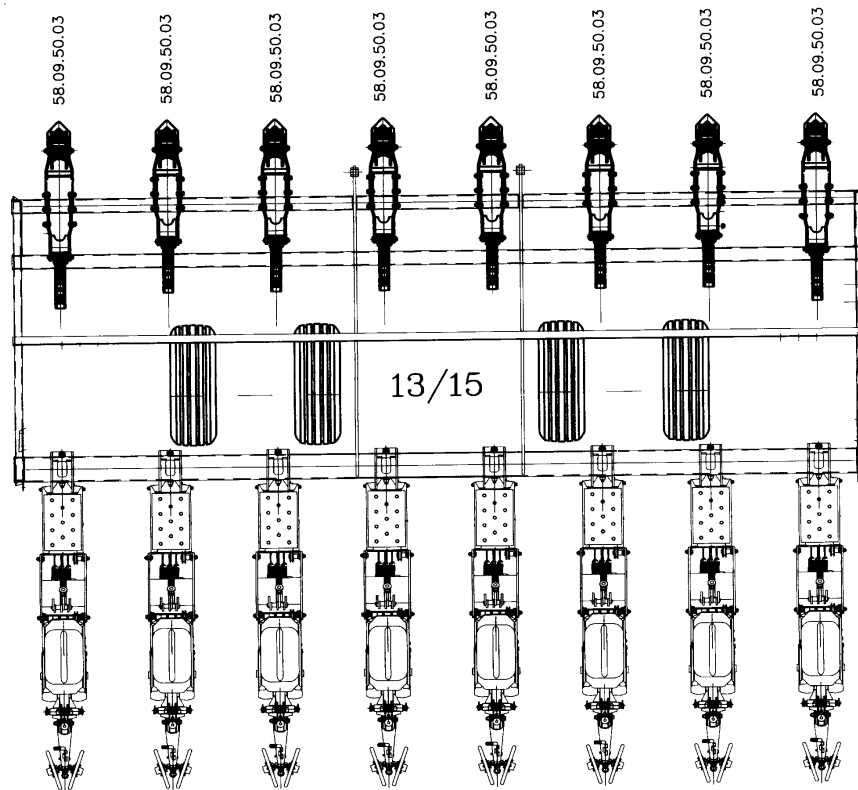
TRIPLO DISCO LAND MASTER 13/15 ESPAÇAMENTO 12X50



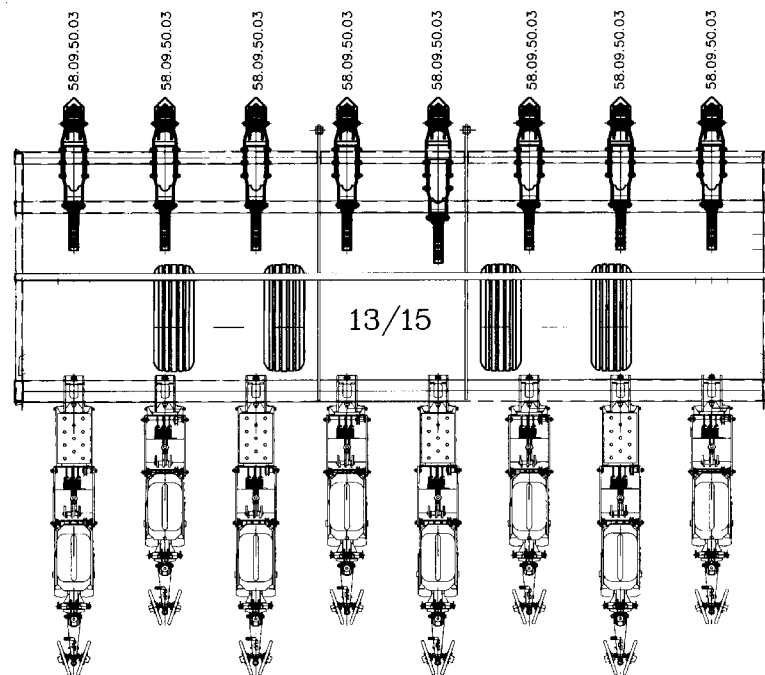
ESPAÇAMENTO 9X70



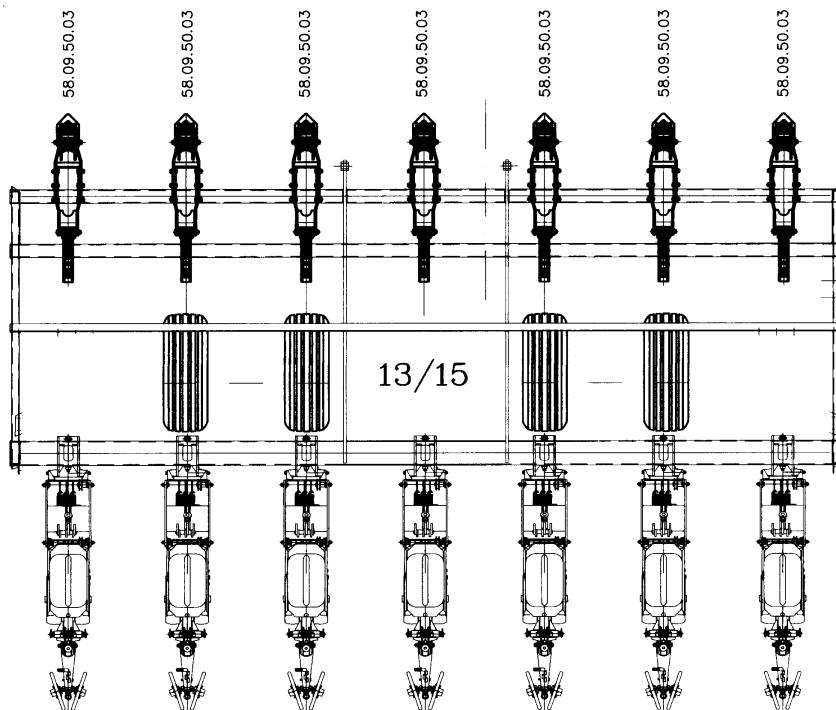
TRIPLO DISCO LAND MASTER 13/15 ESPAÇAMENTO 8X80



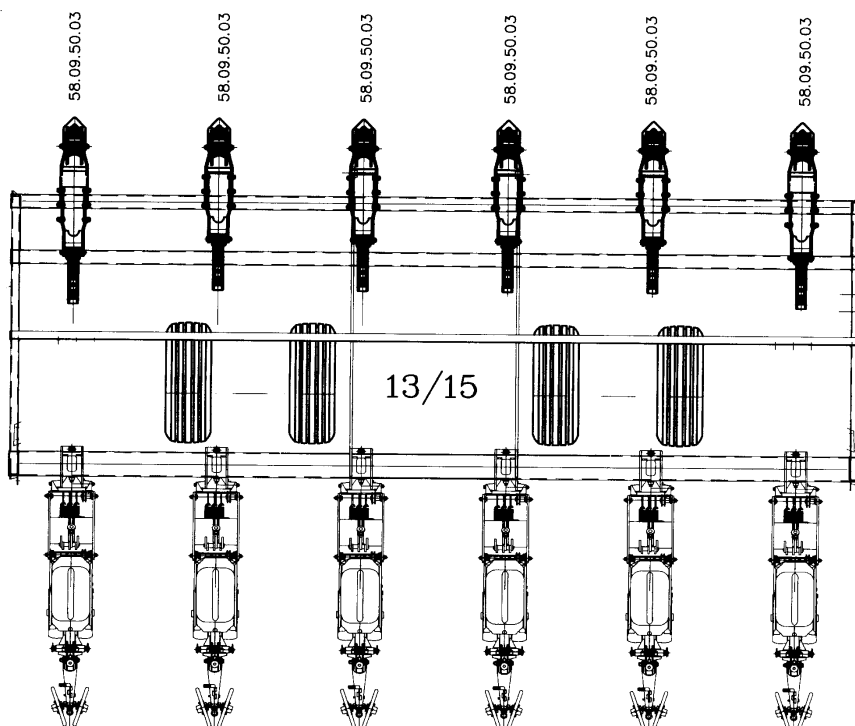
ESPAÇAMENTO 8X76



TRIPLO DISCO LAND MASTER 13/15 ESPAÇAMENTO 7X90

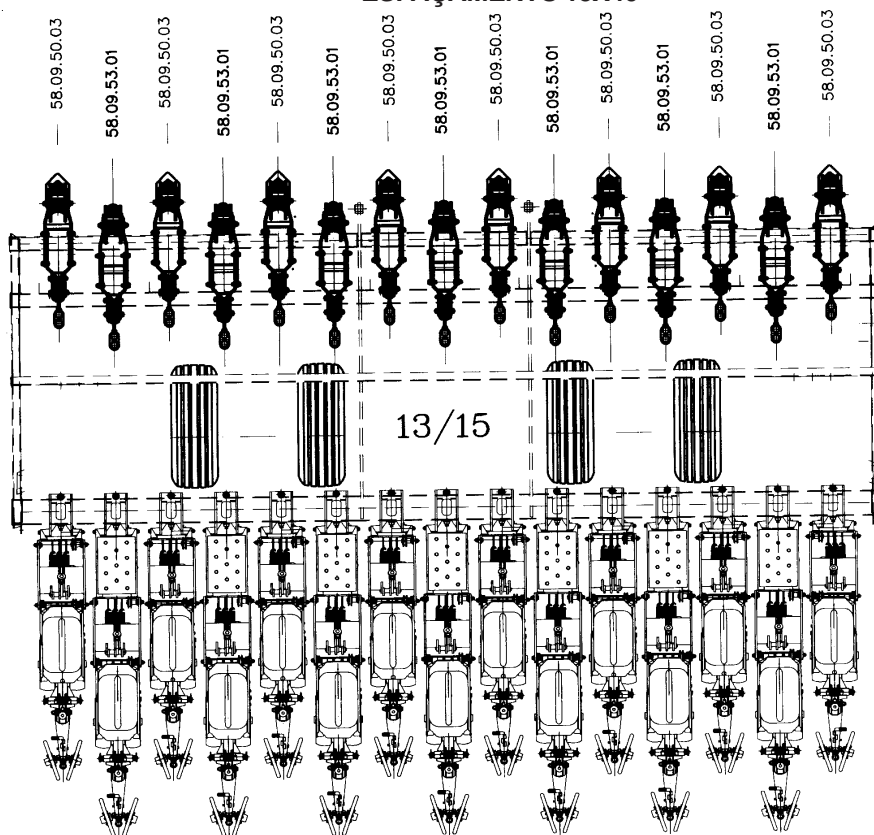


ESPAÇAMENTO 6X100

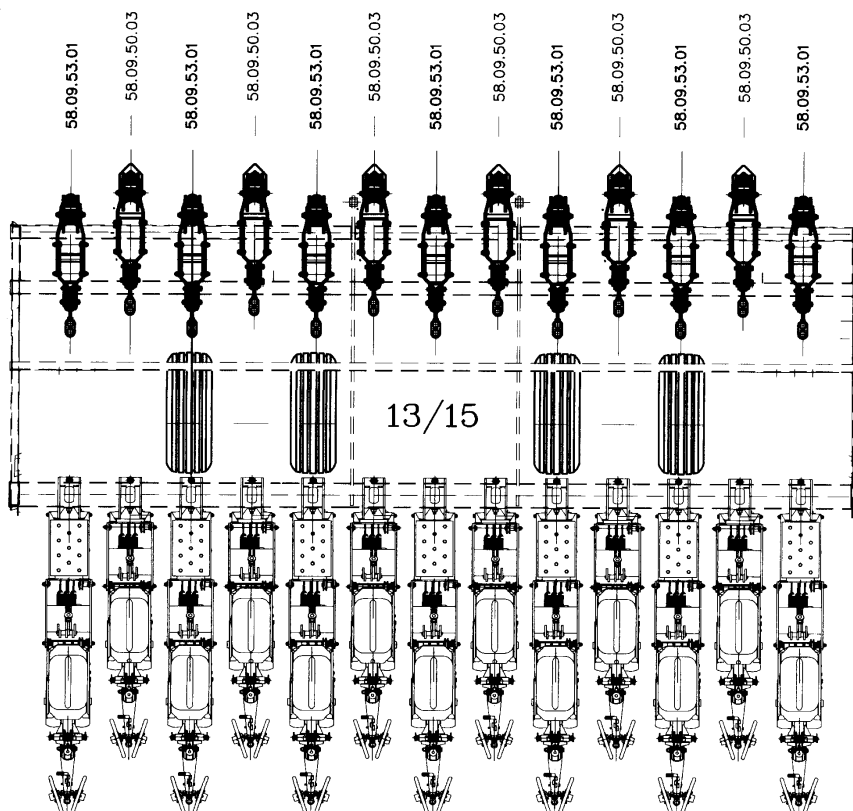


FACÃO AFASTADO LAND MASTER 13/15

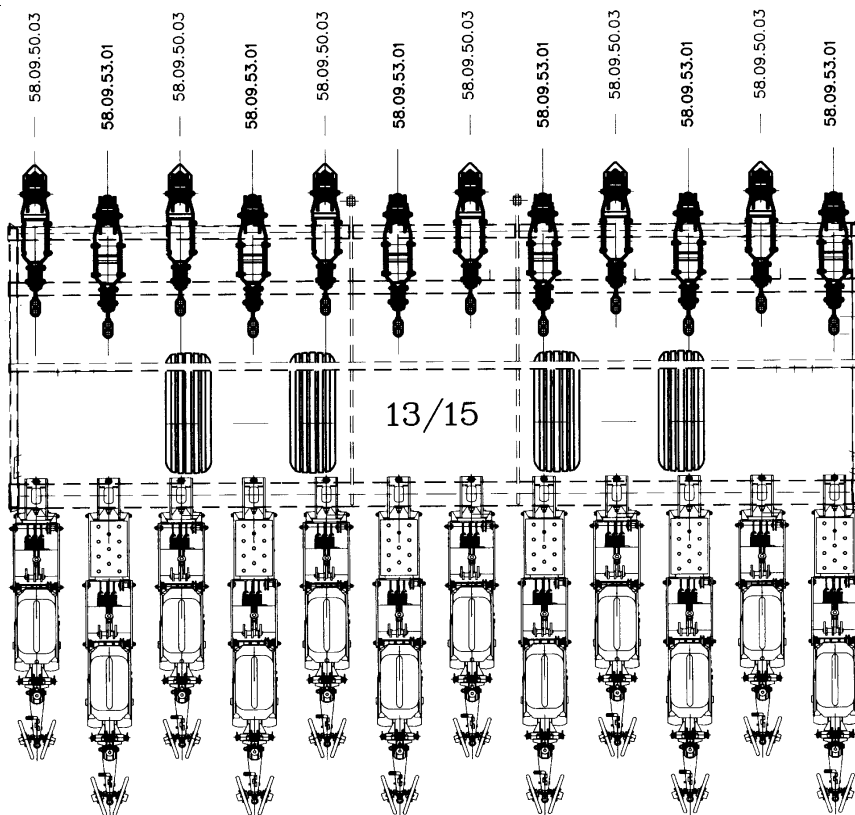
ESPAÇAMENTO 15X40



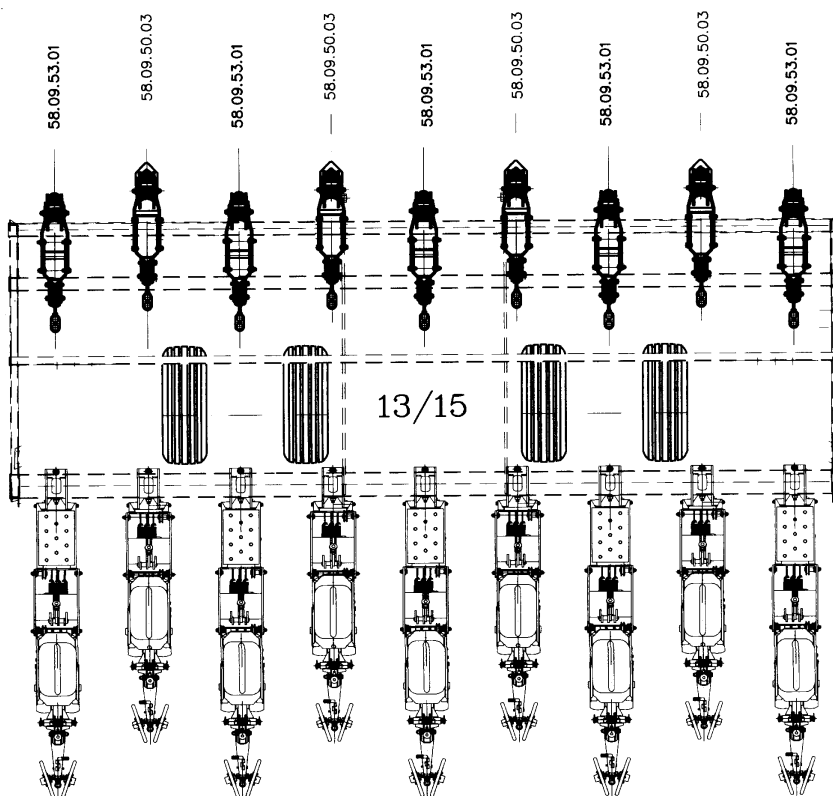
ESPAÇAMENTO 13X45



FACÃO AFASTADO LAND MASTER 13/15 ESPAÇAMENTO 12X50

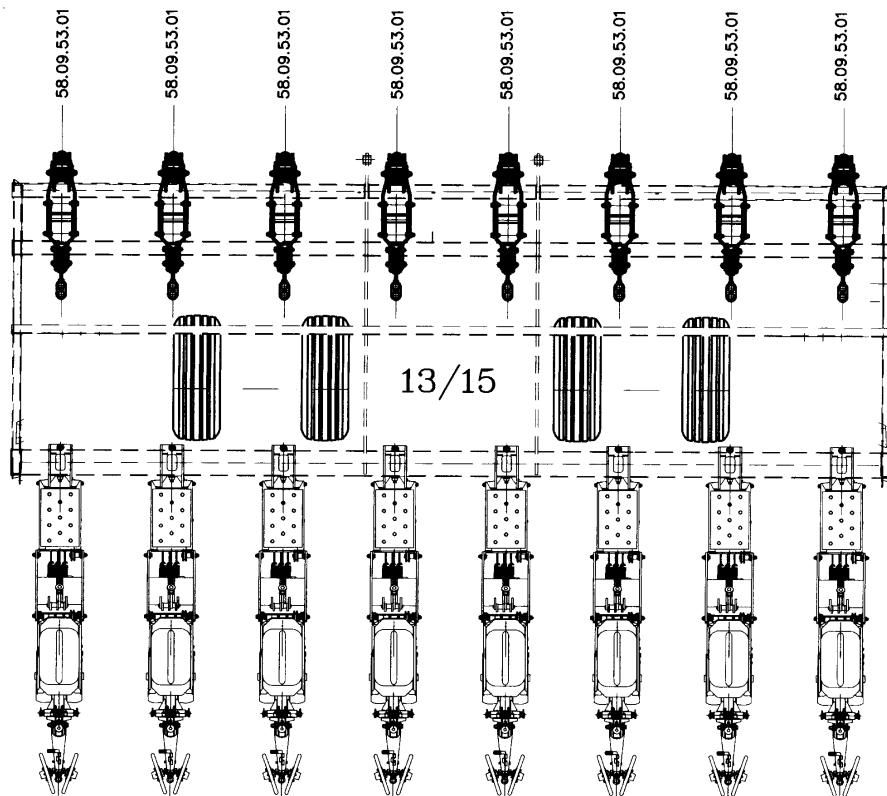


ESPAÇAMENTO 9X70

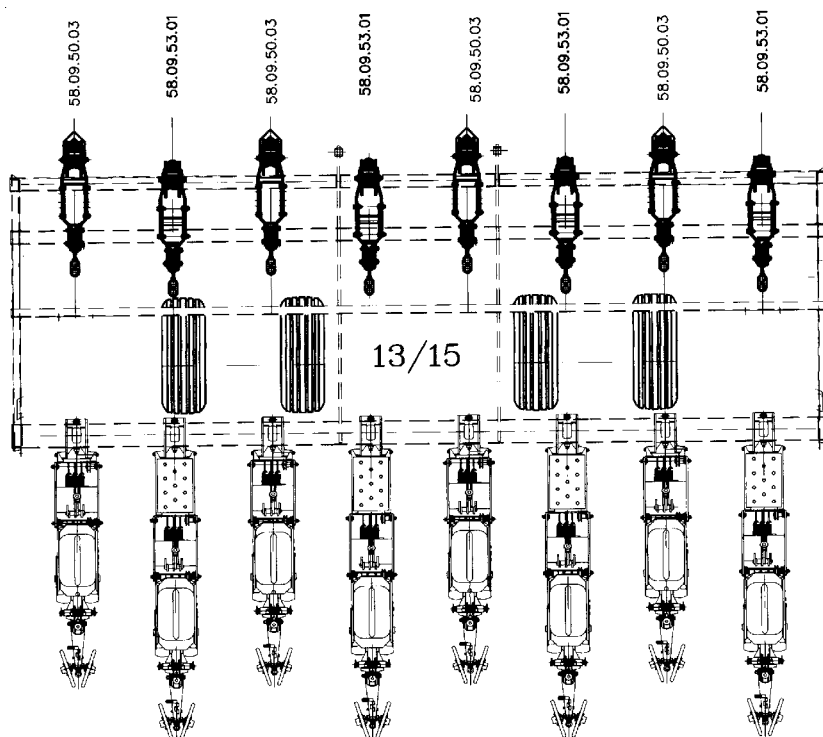




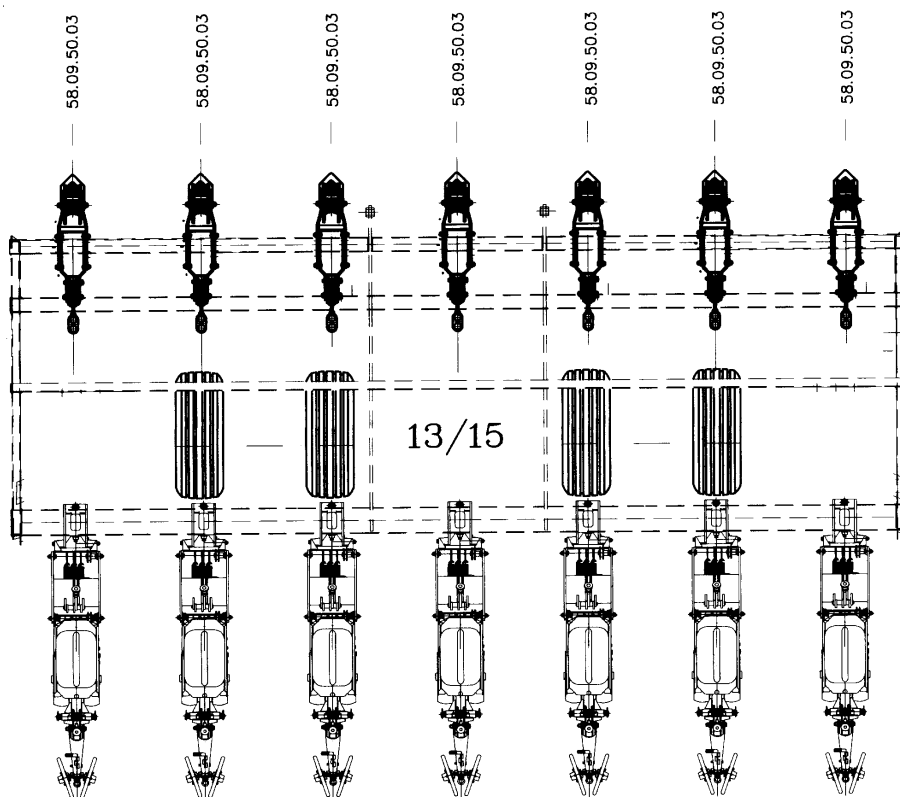
FACÃO AFASTADO LAND MASTER 13/15
ESPAÇAMENTO 8X80



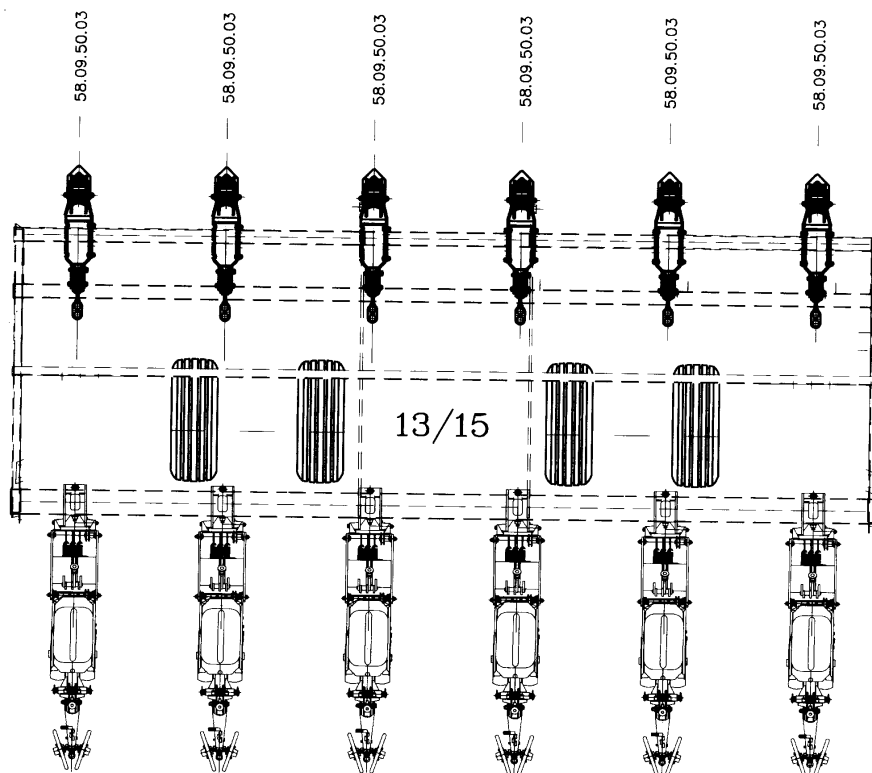
ESPAÇAMENTO 8X76



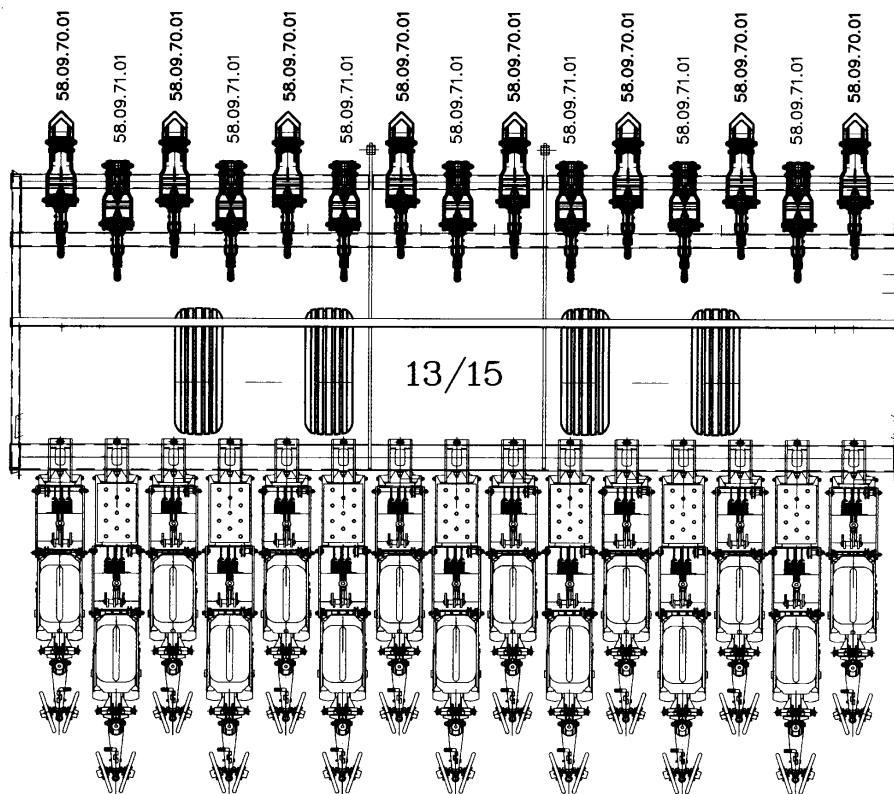
FACÃO AFASTADO LAND MASTER 13/15 ESPAÇAMENTO 7X90



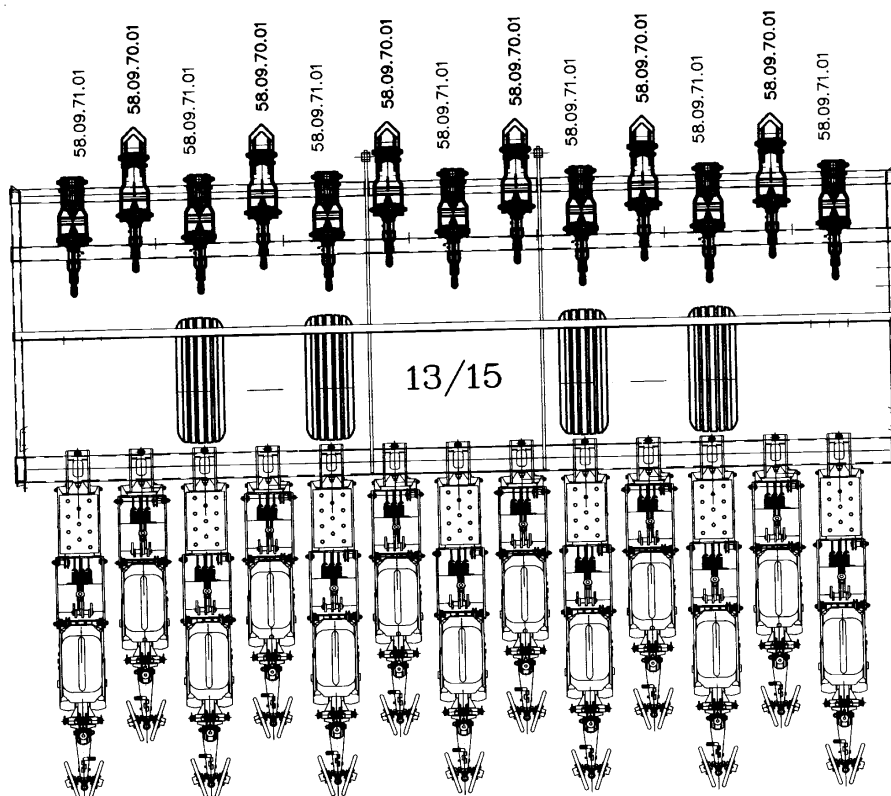
ESPAÇAMENTO 6X100



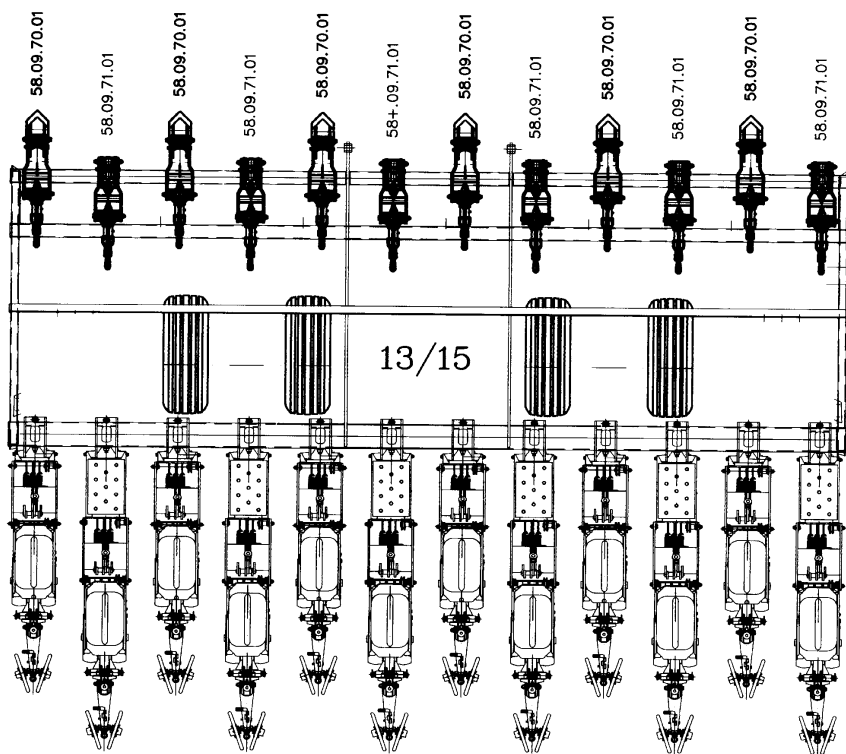
FACÃO GUILHOTINA E DISCO DEFASADO LAND MASTER 13/15 ESPAÇAMENTO 15X40



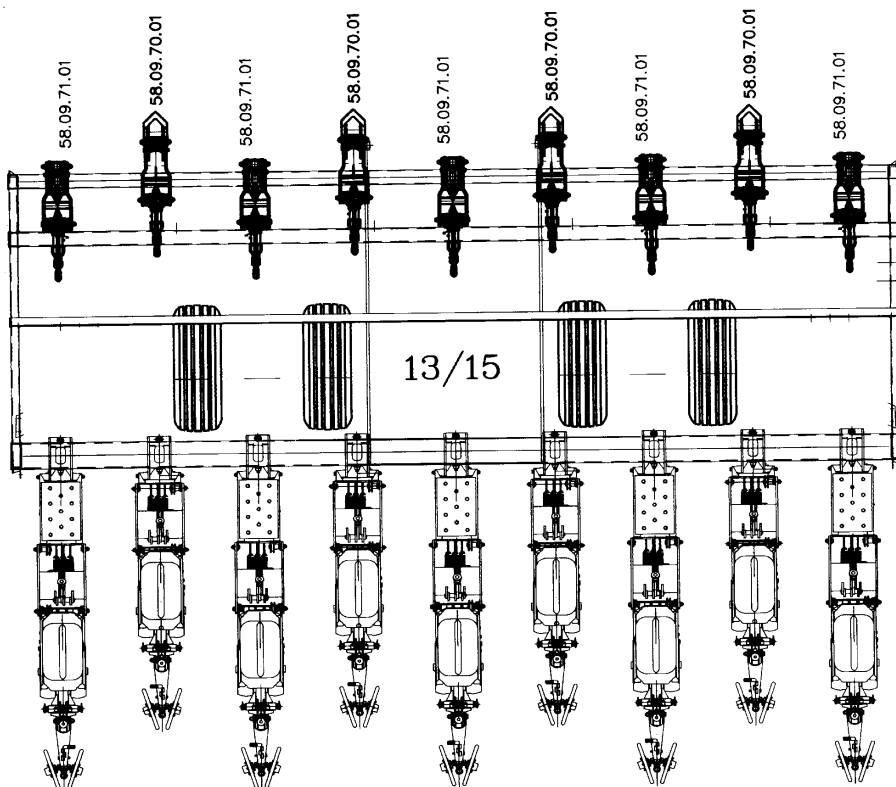
ESPAÇAMENTO 13X45



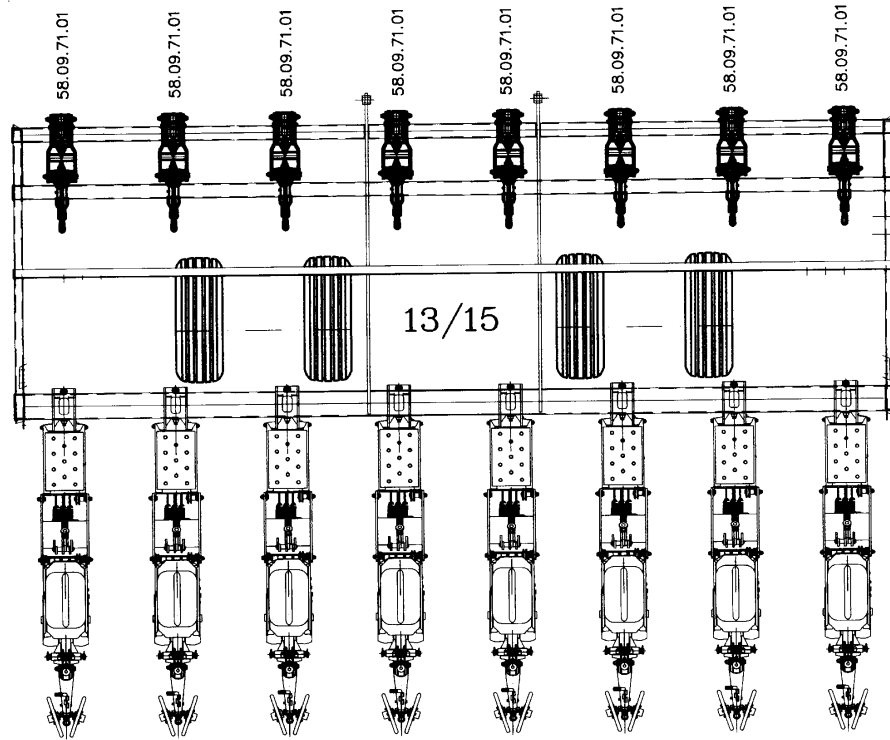
FACÃO GUILHOTINA E DISCO DEFASADO LAND MASTER 13/15 ESPAÇAMENTO 12X50



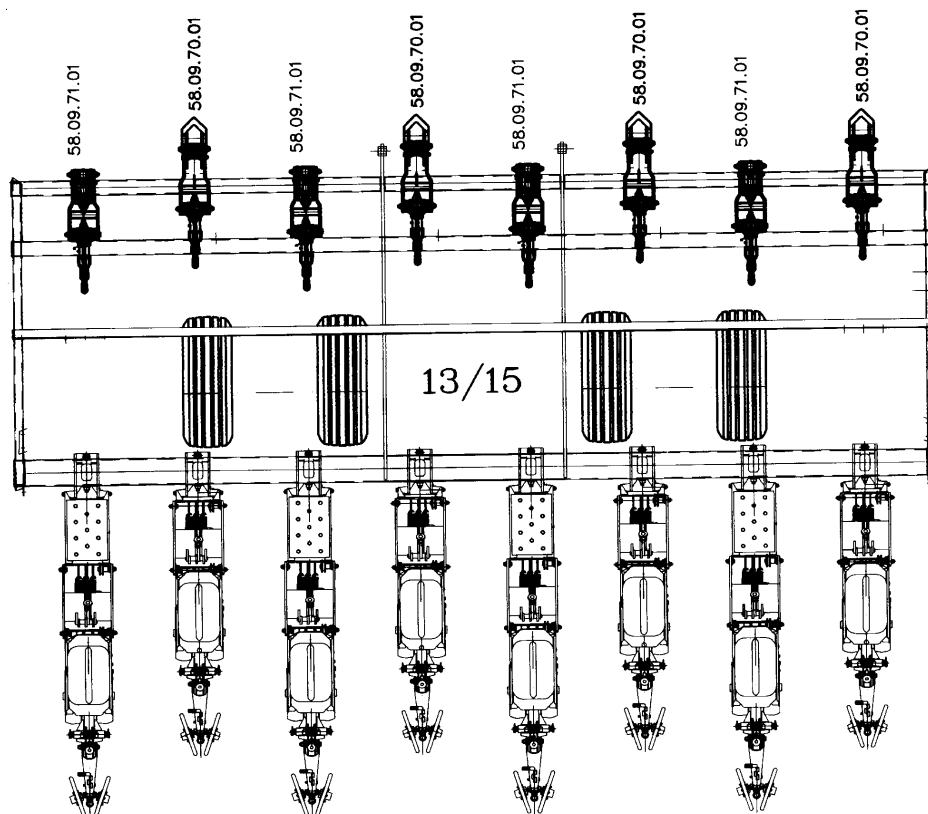
ESPAÇAMENTO 9X70



FACÃO GUILHOTINA E DISCO DEFASADO LAND MASTER 13/15
ESPAÇAMENTO 8X80

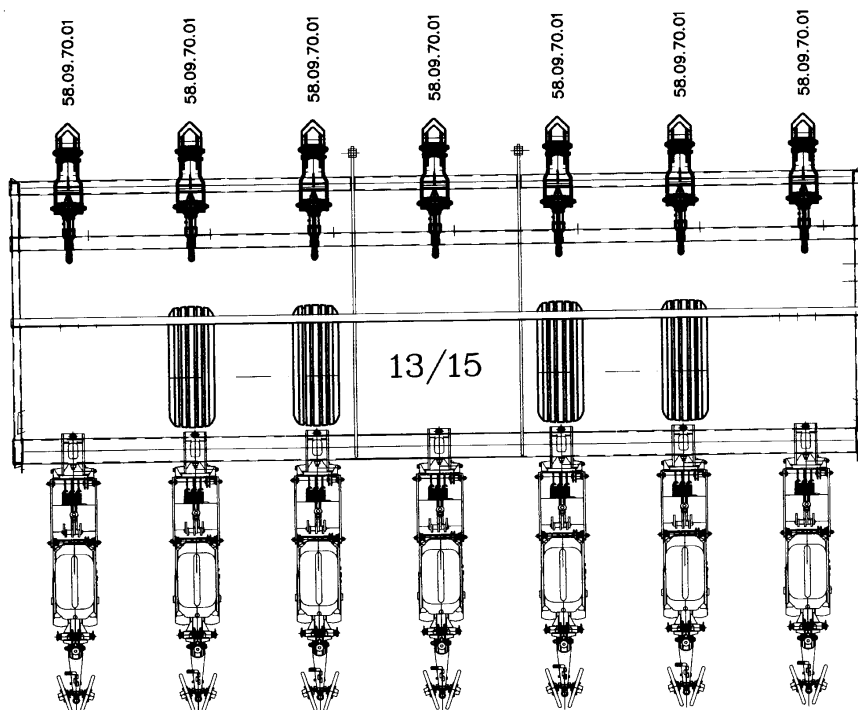


ESPAÇAMENTO 8X76

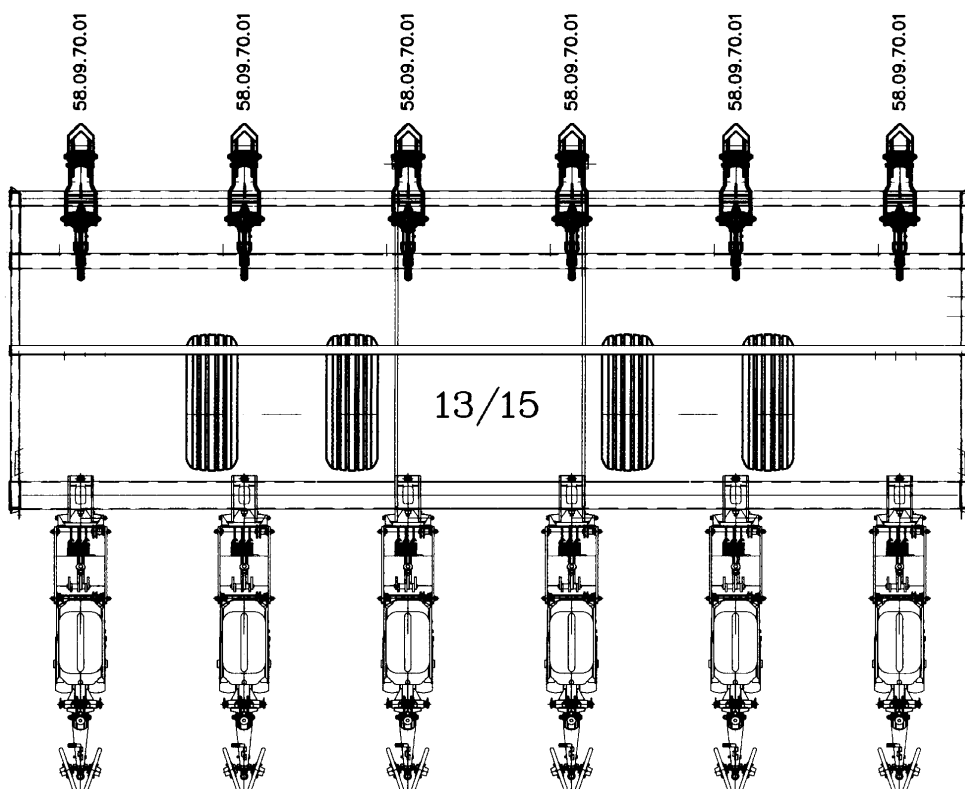


FACÃO GUILHOTINA E DISCO DEFASADO LAND MASTER 13/15

ESPAÇAMENTO 7X90



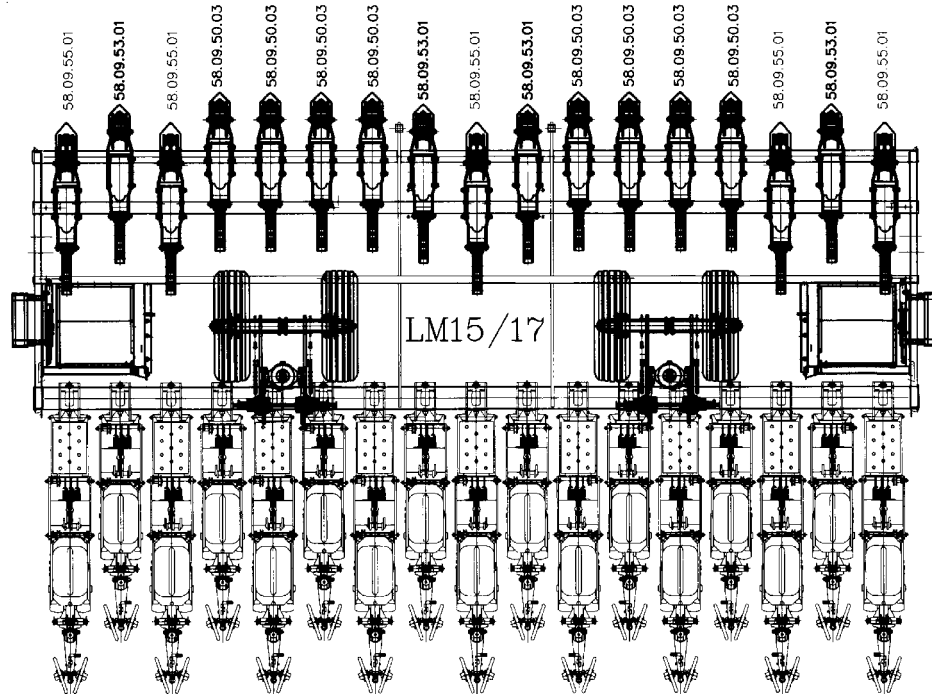
ESPAÇAMENTO 6X100



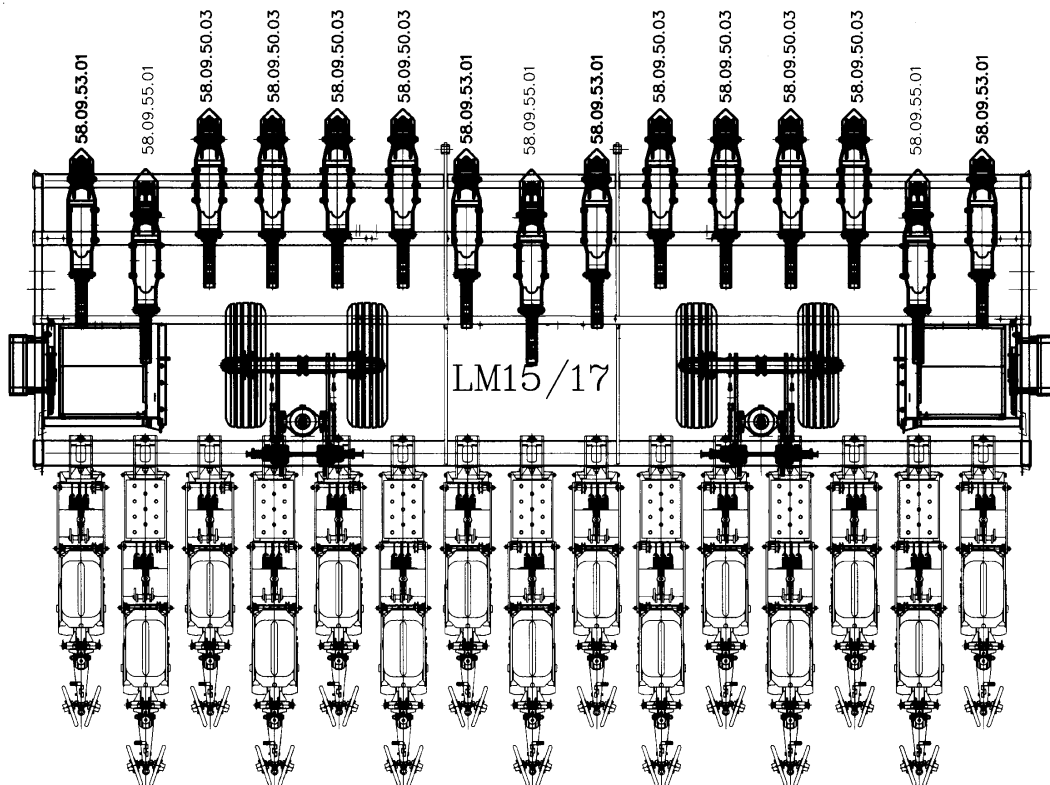


TRIPLO DISCO LAND MASTER 15/17

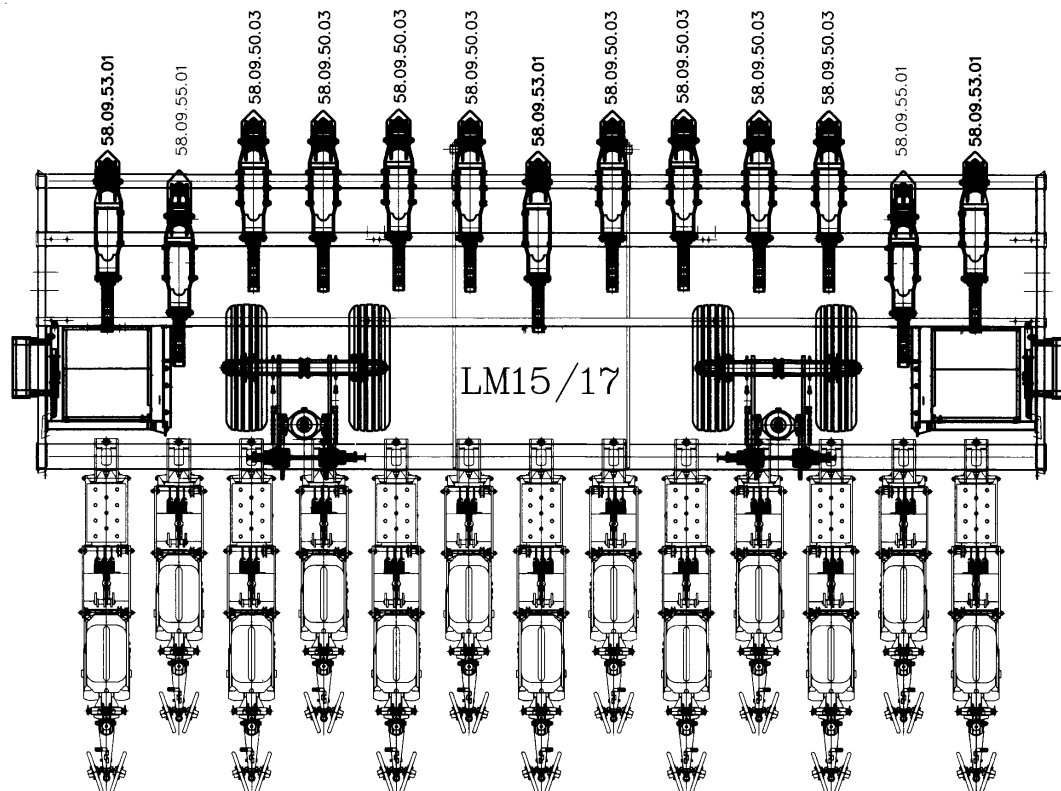
ESPAÇAMENTO 17X40



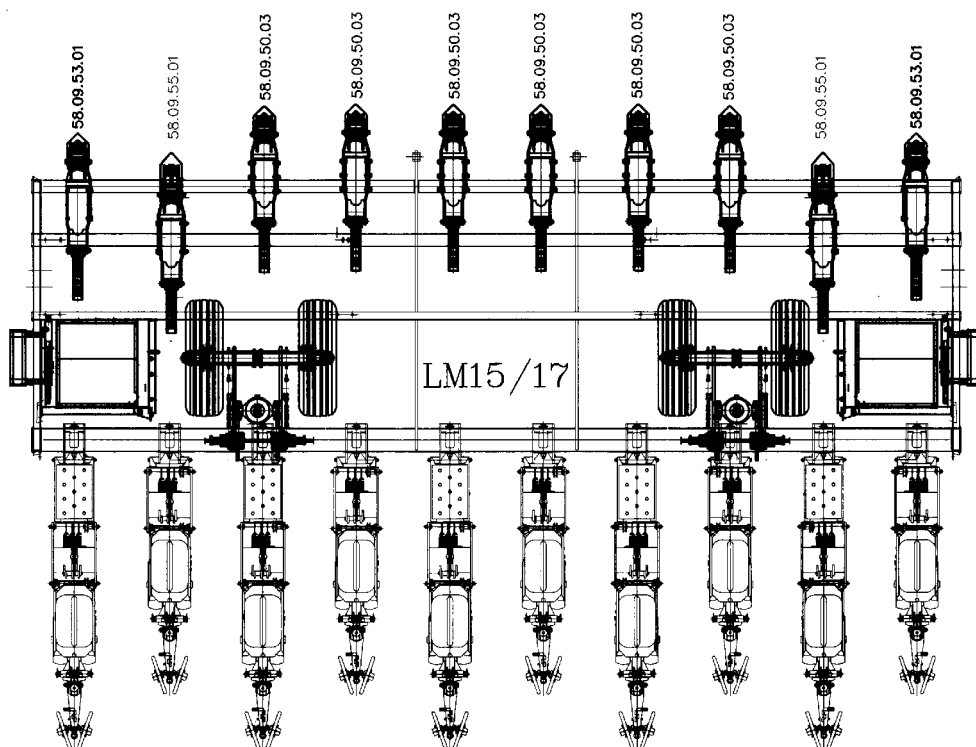
ESPAÇAMENTO 15X45



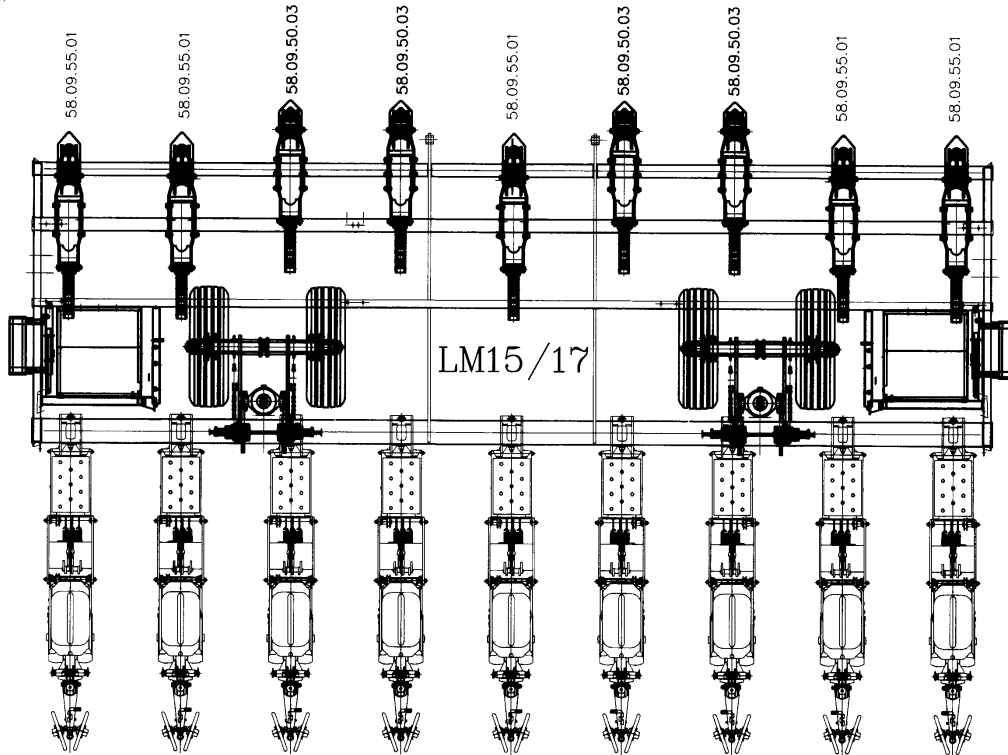
TRIPLO DISCO LAND MASTER 15/17 ESPAÇAMENTO 13X50



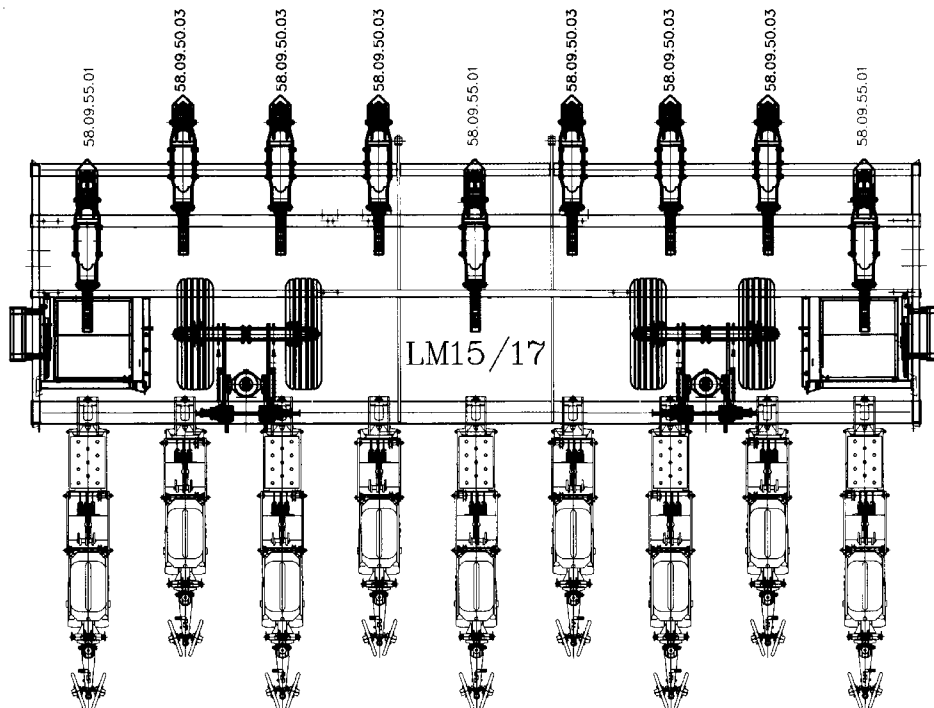
ESPAÇAMENTO 10X70



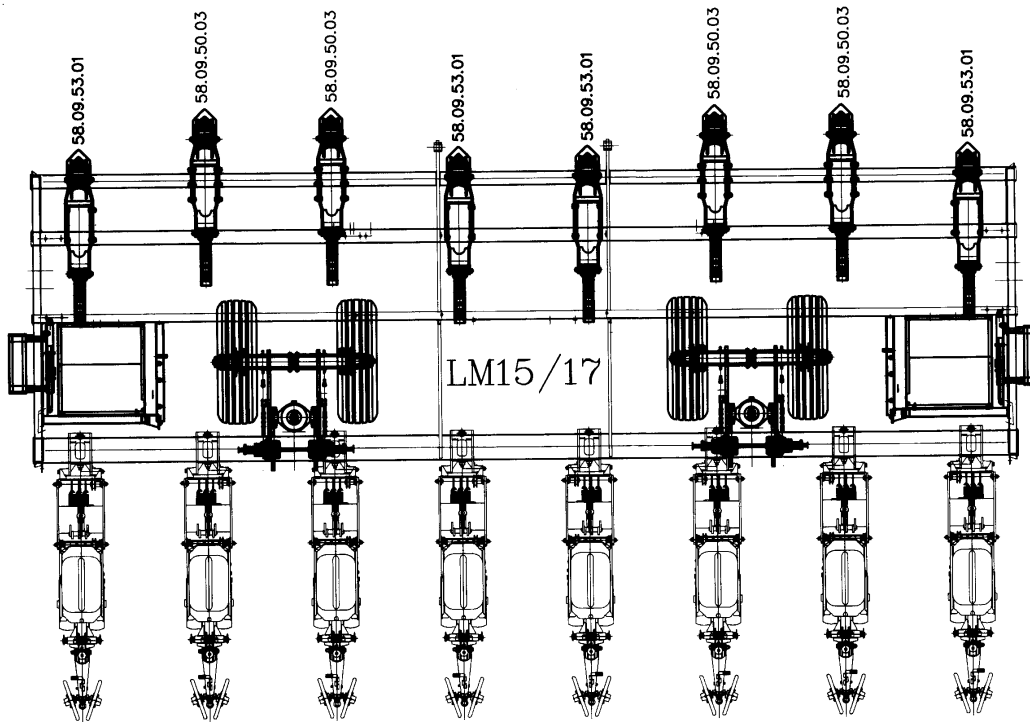
TRIPLO DISCO LAND MASTER 15/17
ESPAÇAMENTO 9X80



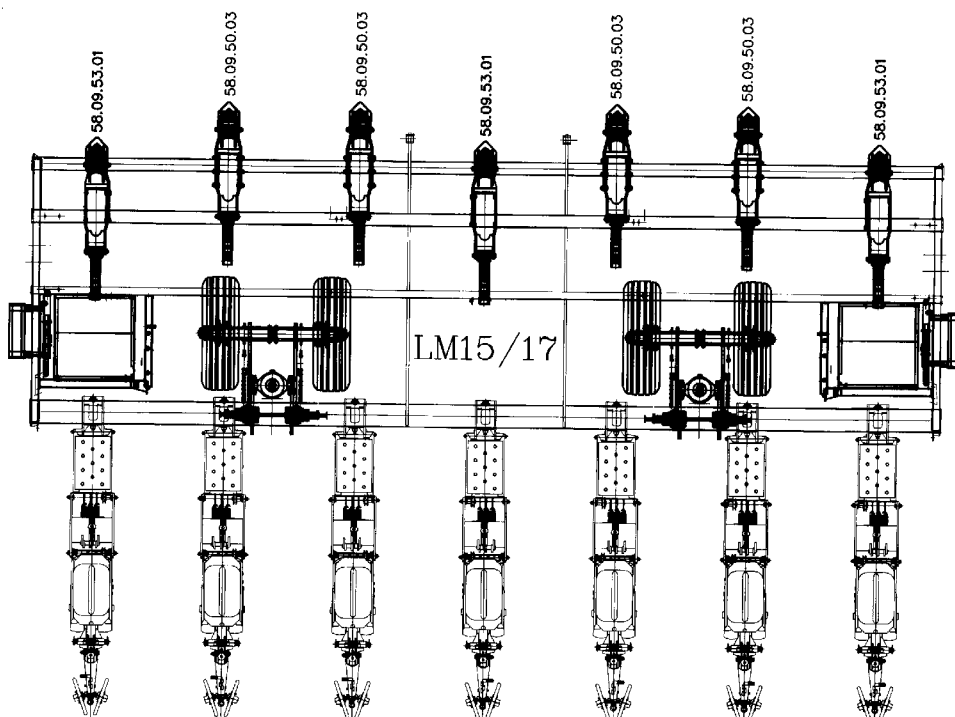
ESPAÇAMENTO 9X76



TRIPLO DISCO LAND MASTER 15/17 ESPAÇAMENTO 8X90

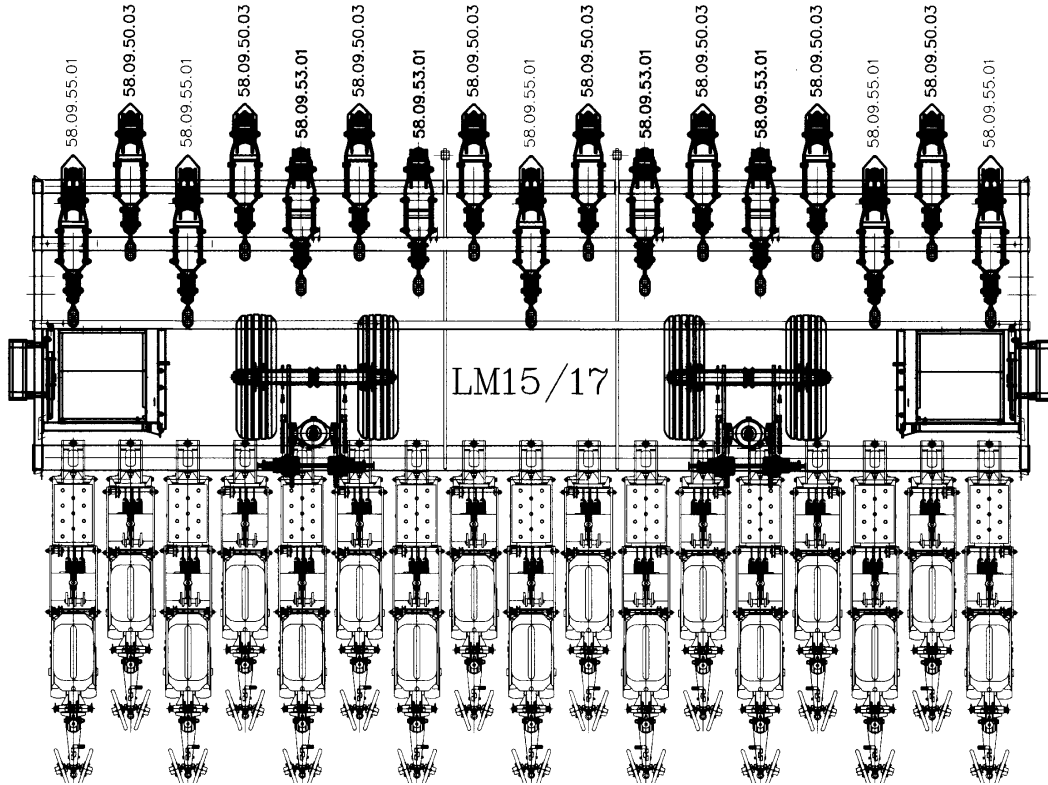


ESPAÇAMENTO 7X100

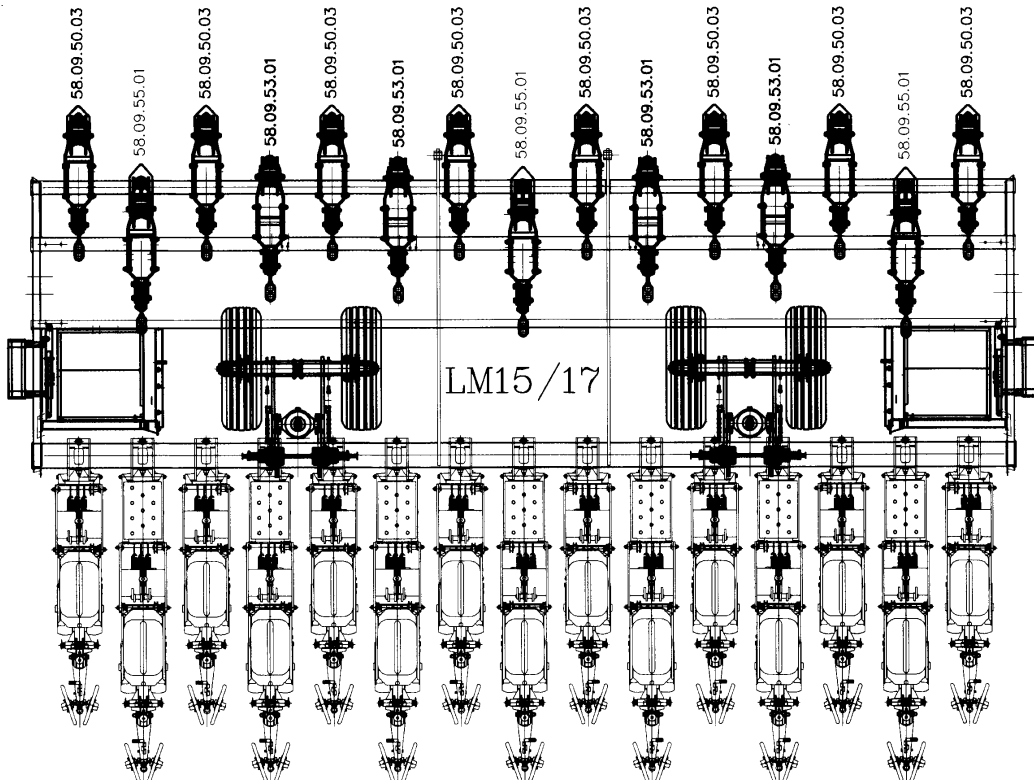




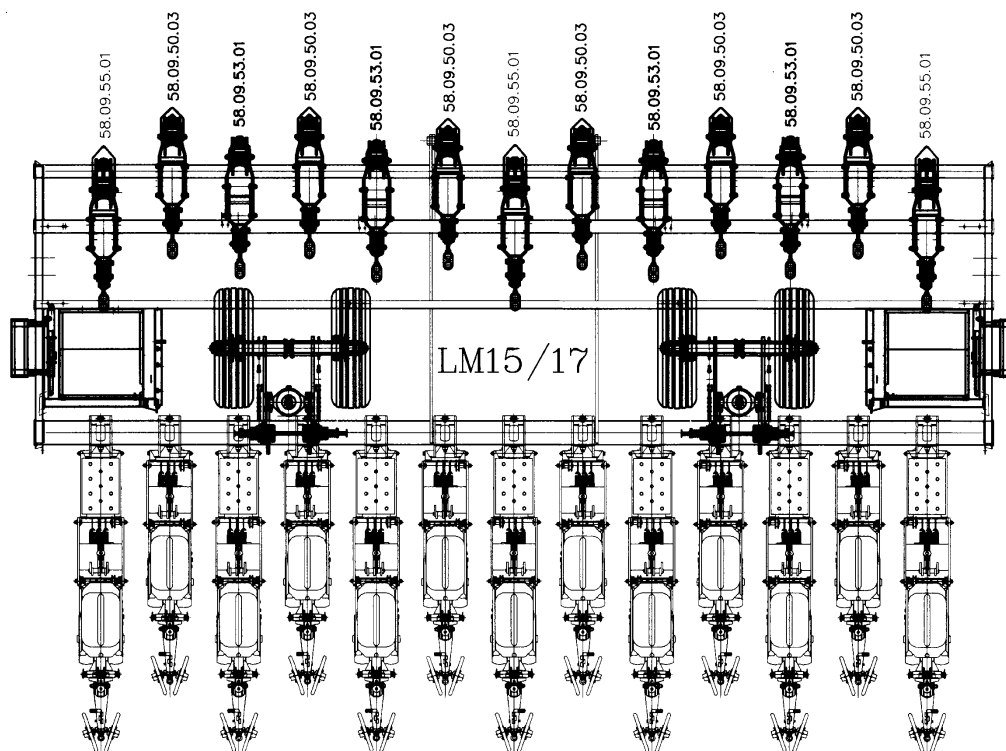
FACÃO AFASTADO LAND MASTER 15/17 ESPAÇAMENTO 17X40



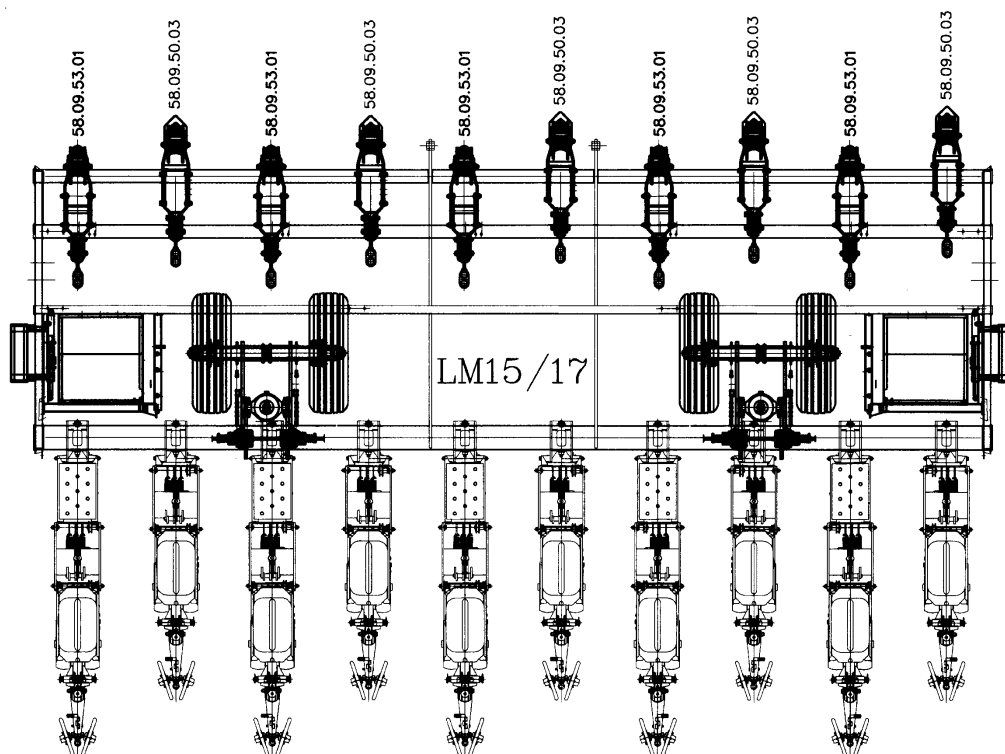
ESPAÇAMENTO 15X45



FACÃO AFASTADO LAND MASTER 15/17 ESPAÇAMENTO 13X50

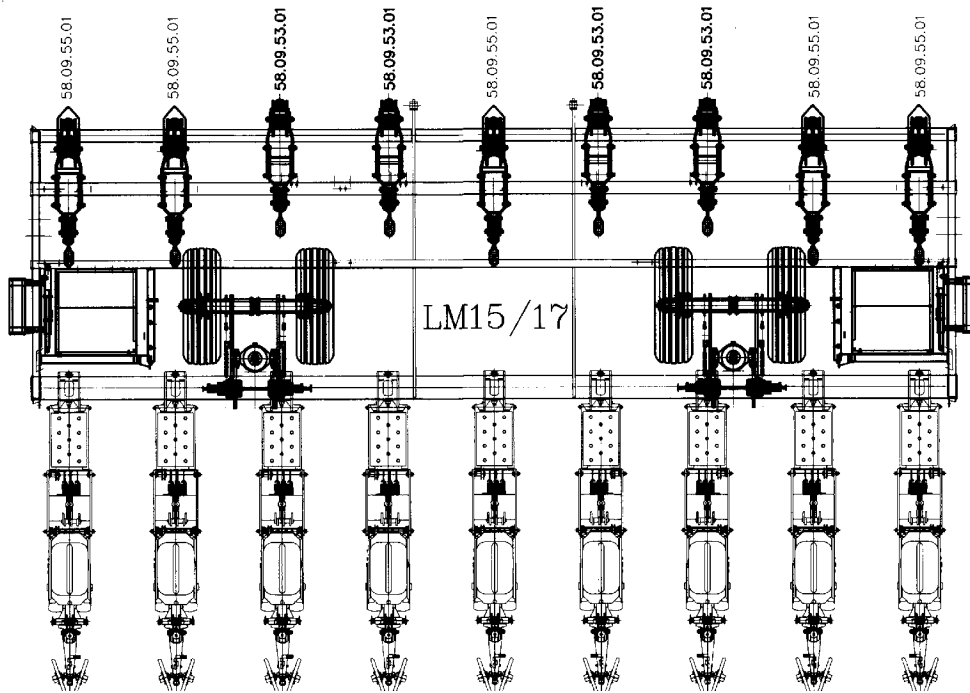


ESPAÇAMENTO 10X70

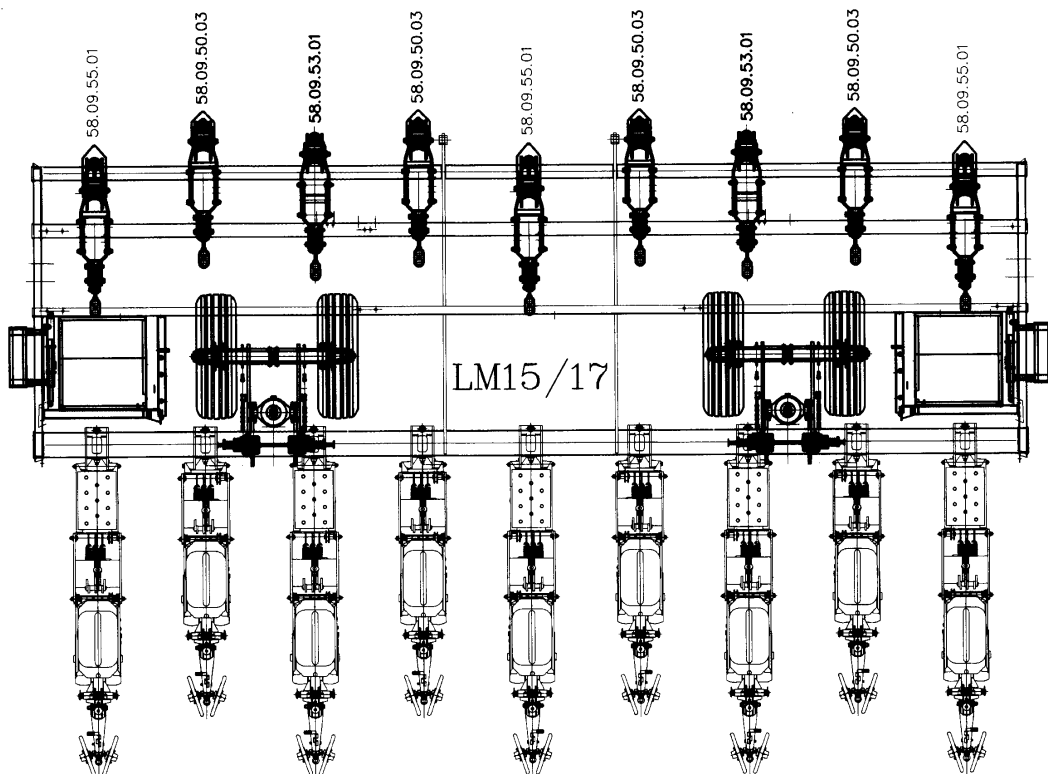




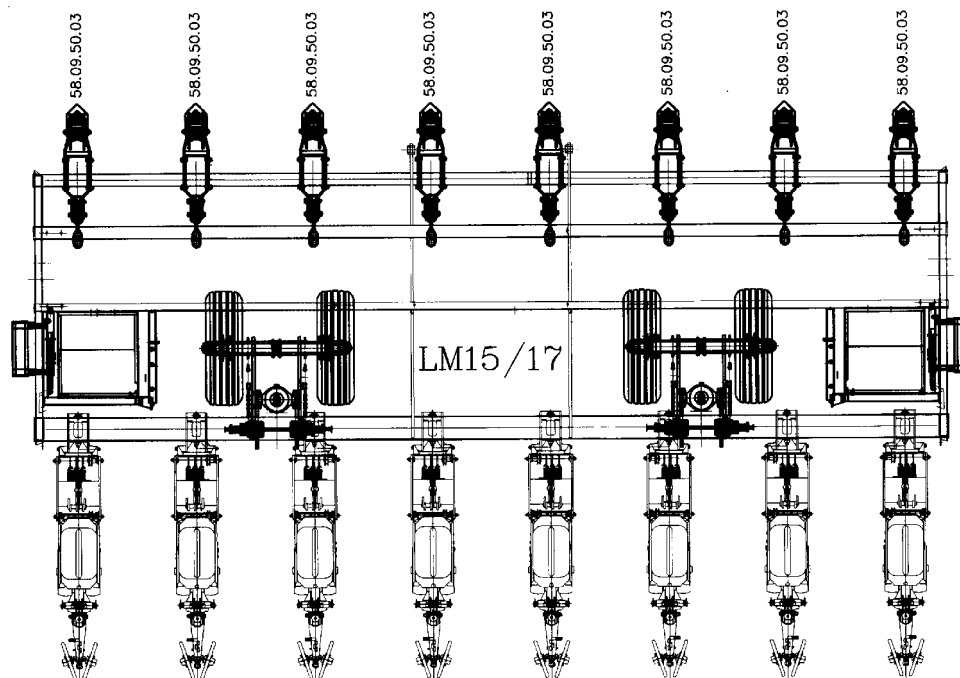
FACÃO AFASTADO LAND MASTER 15/17
ESPAÇAMENTO 9X80



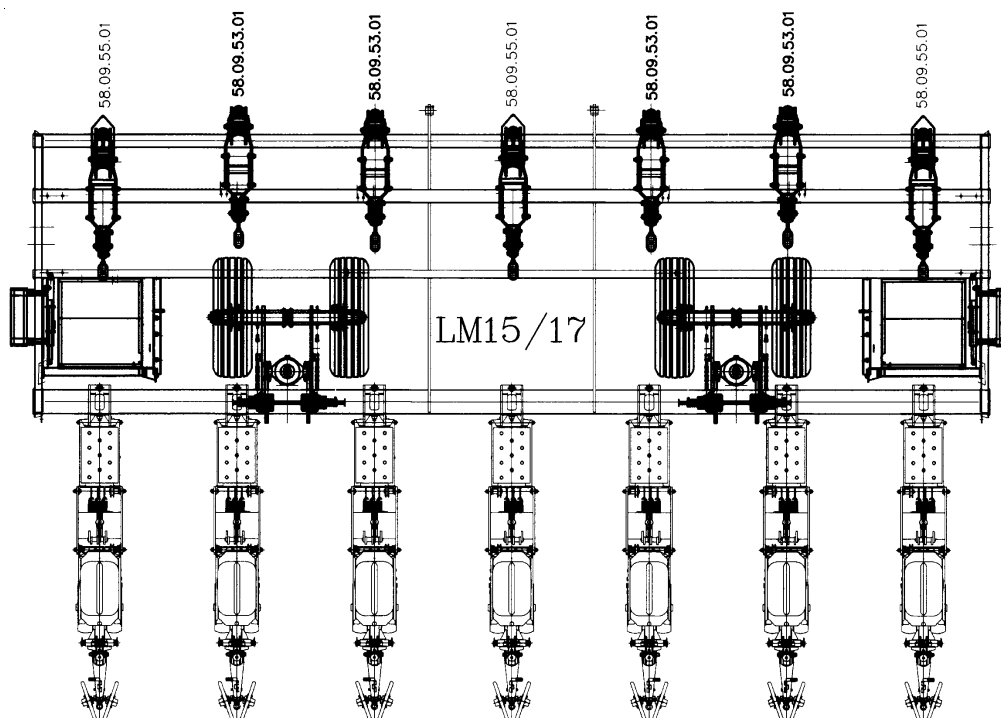
ESPAÇAMENTO 9X76



FACÃO AFASTADO LAND MASTER 15/17 ESPAÇAMENTO 8X90

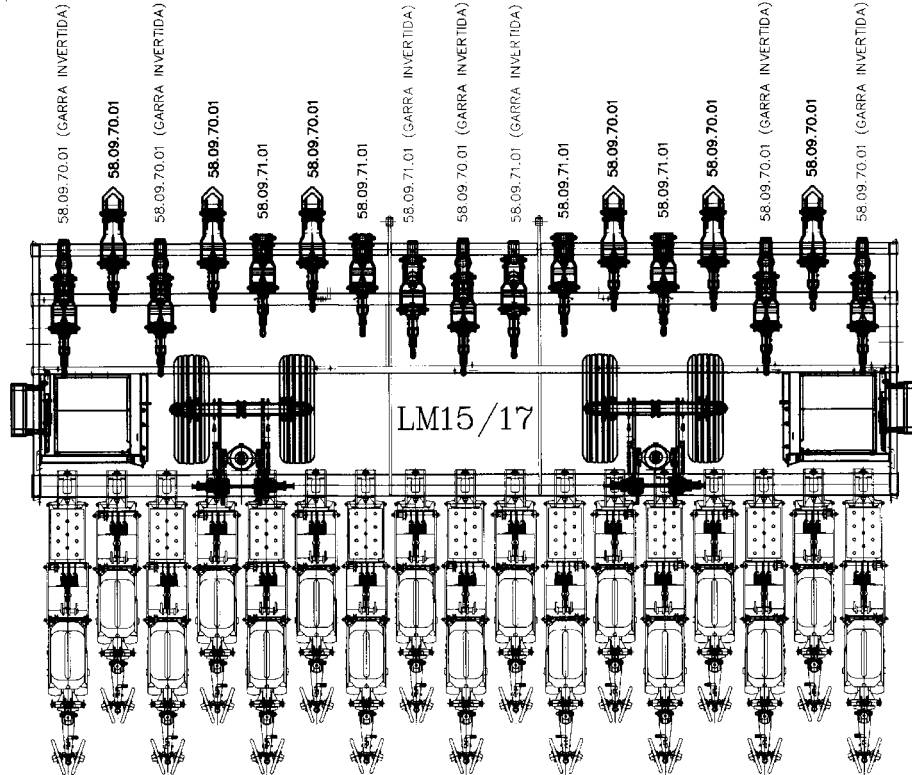


ESPAÇAMENTO 7X100

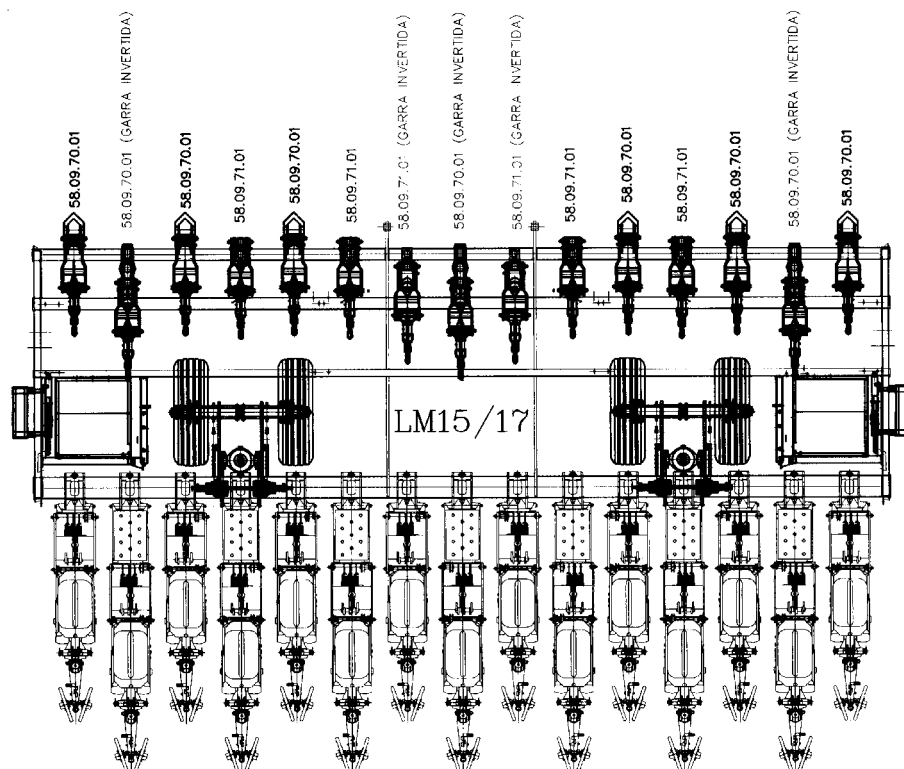


FAÇÃO GUILHOTINA DISCO DUPLO DEFASADO LAND MASTER 15/17

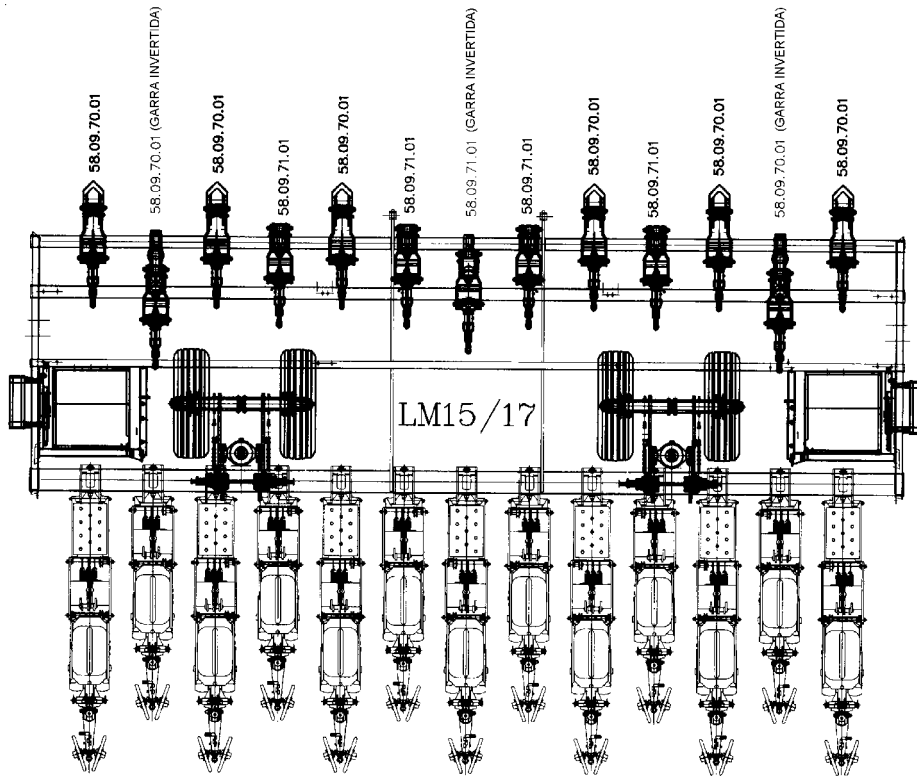
ESPAÇAMENTO 17X40



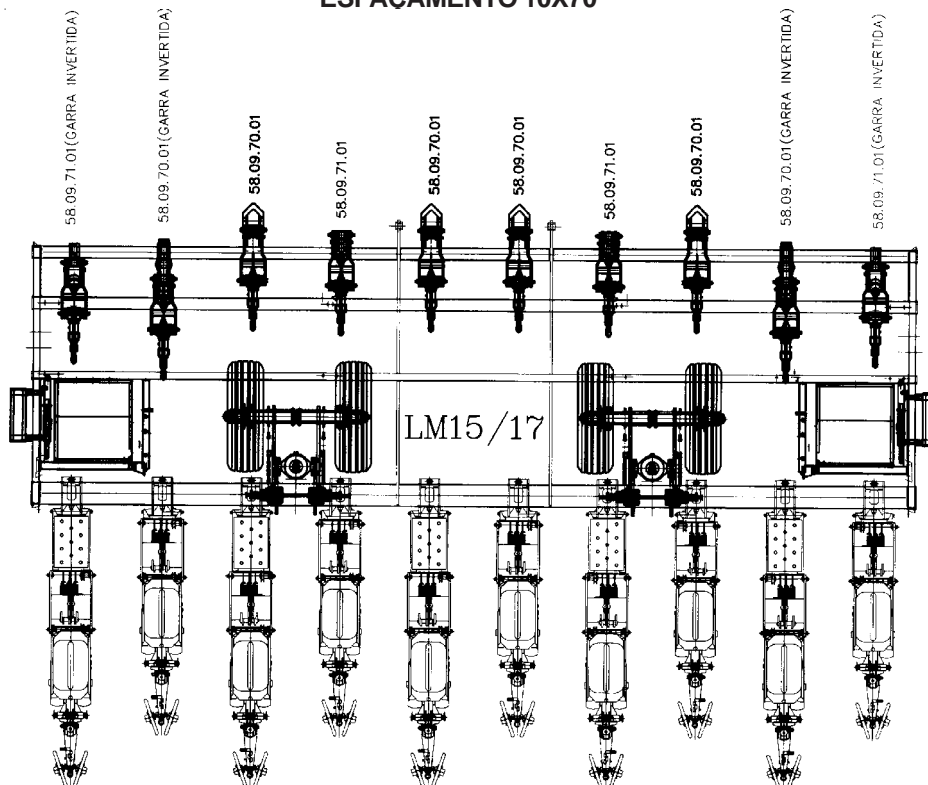
ESPAÇAMENTO 15X45



FACÃO GUILHOTINA DISCO DEFASADO LAND MASTER 15/17 ESPAÇAMENTO 13X50

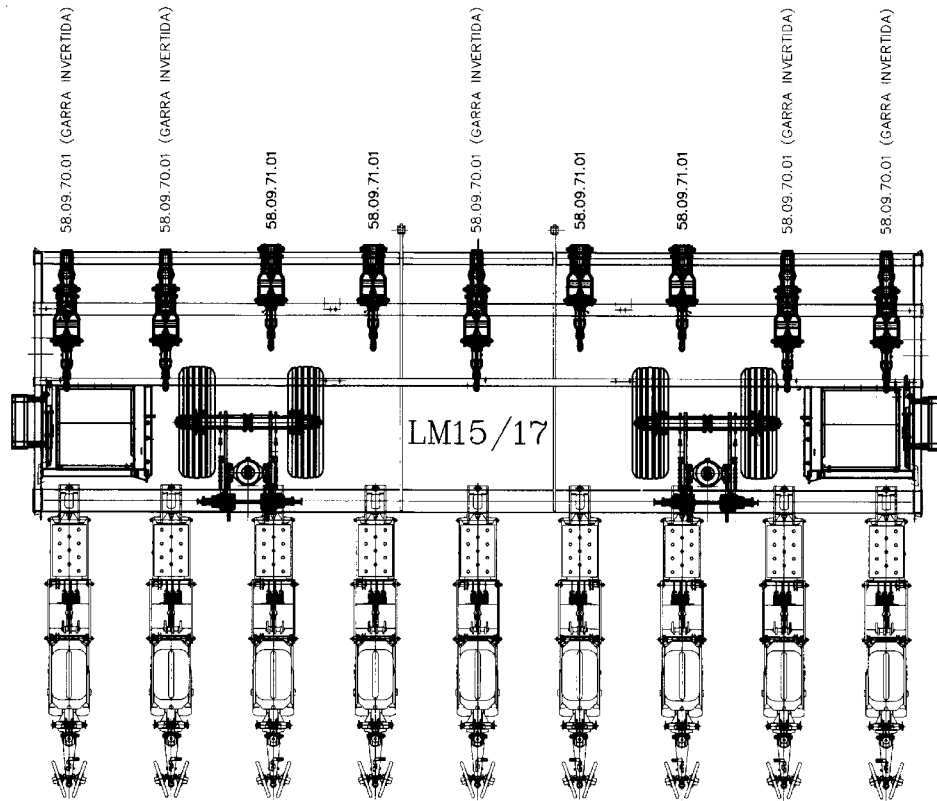


ESPAÇAMENTO 10X70

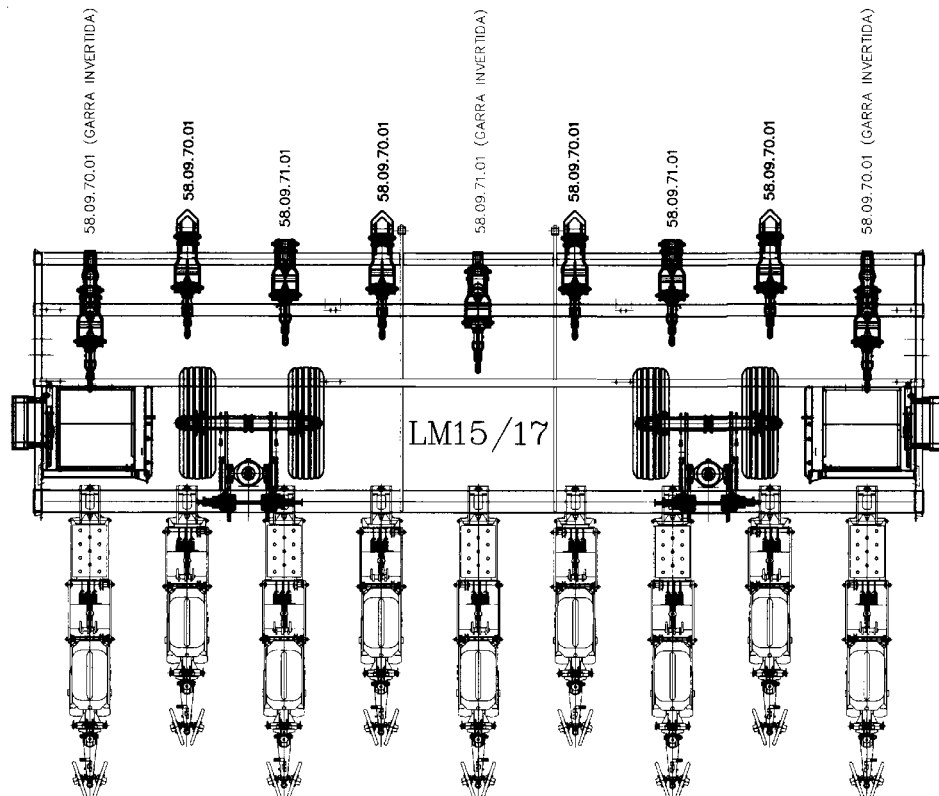




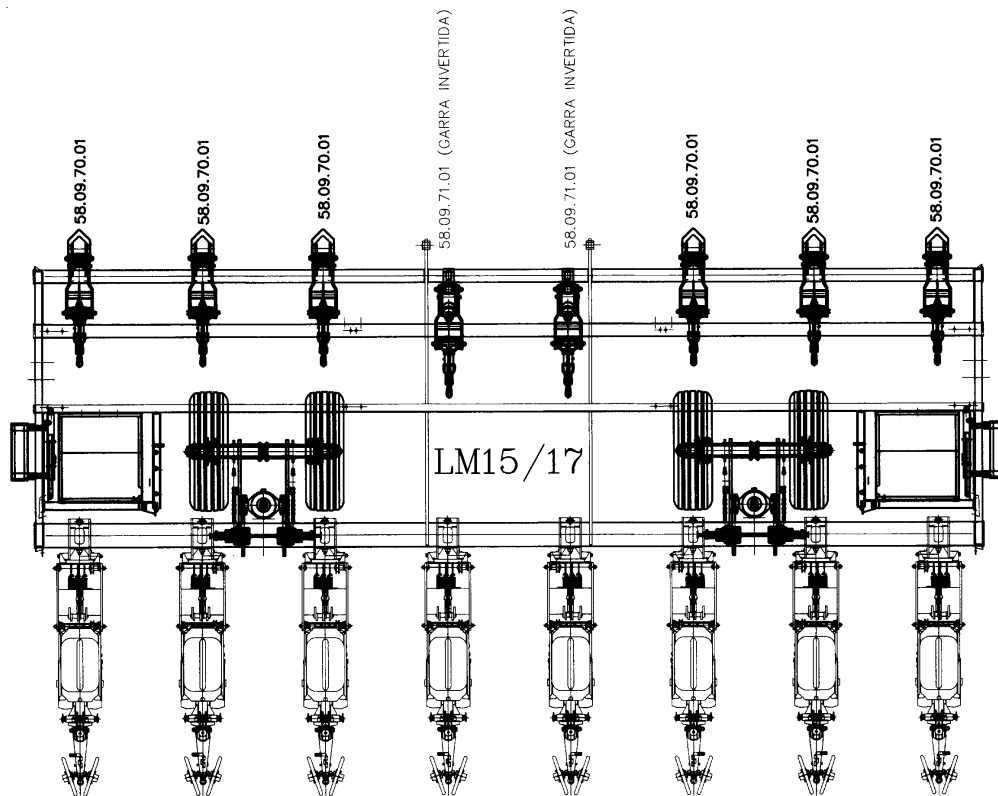
FACÃO GUILHOTINA DISCO DUPLO DEFASADO LAND MASTER 15/17 ESPAÇAMENTO 9X80



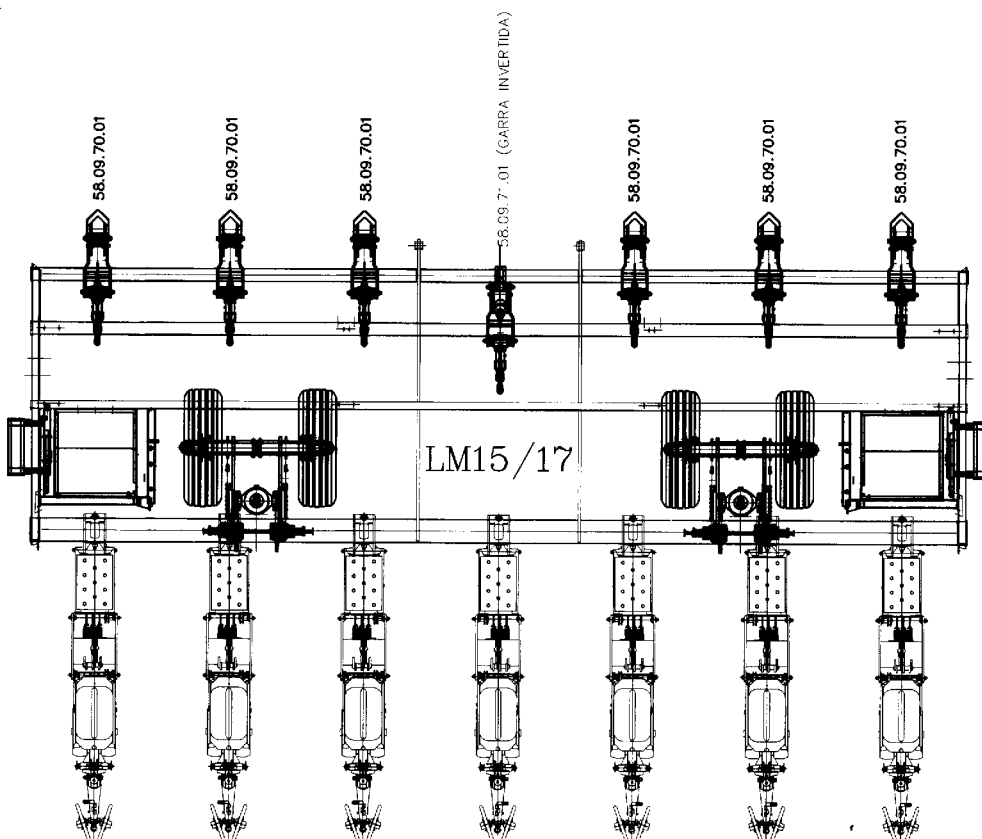
ESPAÇAMENTO 9X76



FACÃO GUILHOTINA DISCO DUPLO DEFASADO LAND MASTER 15/17 ESPAÇAMENTO 8X90



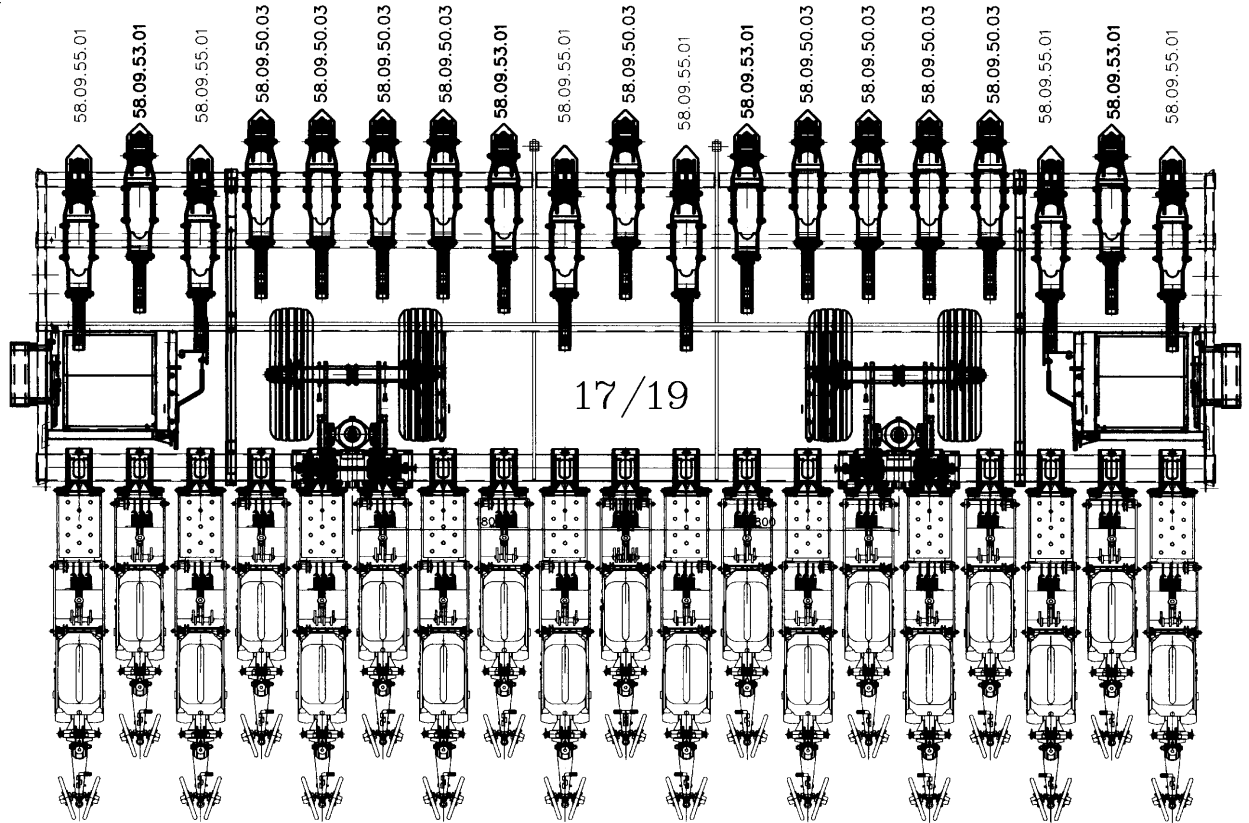
ESPAÇAMENTO 7X100



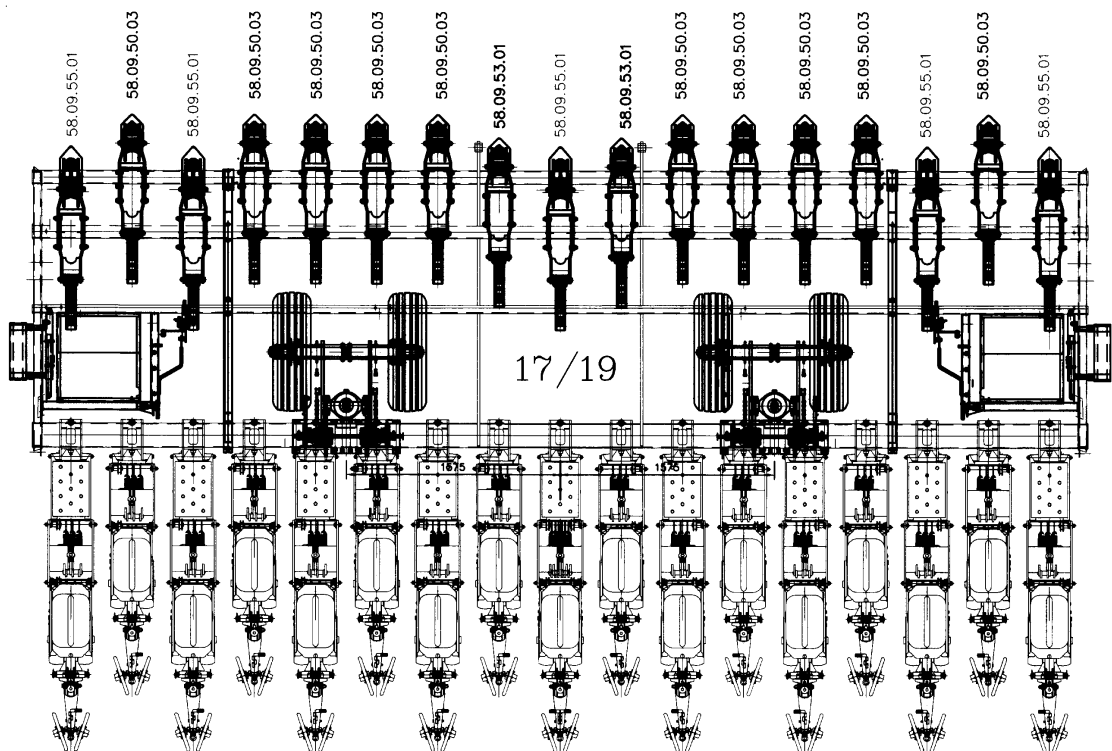


TRIPLO DISCO LAND MASTER 17/19

ESPAÇAMENTO 19X40



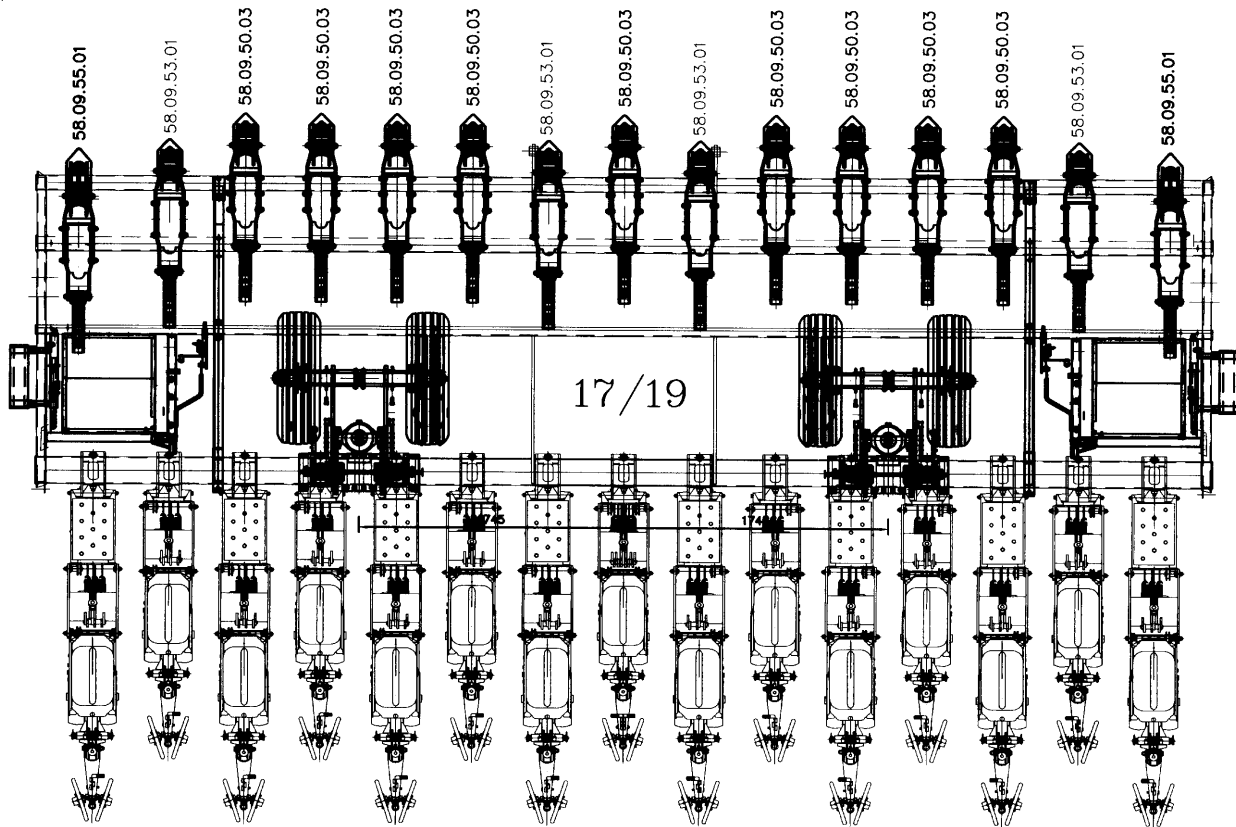
ESPAÇAMENTO 17X45



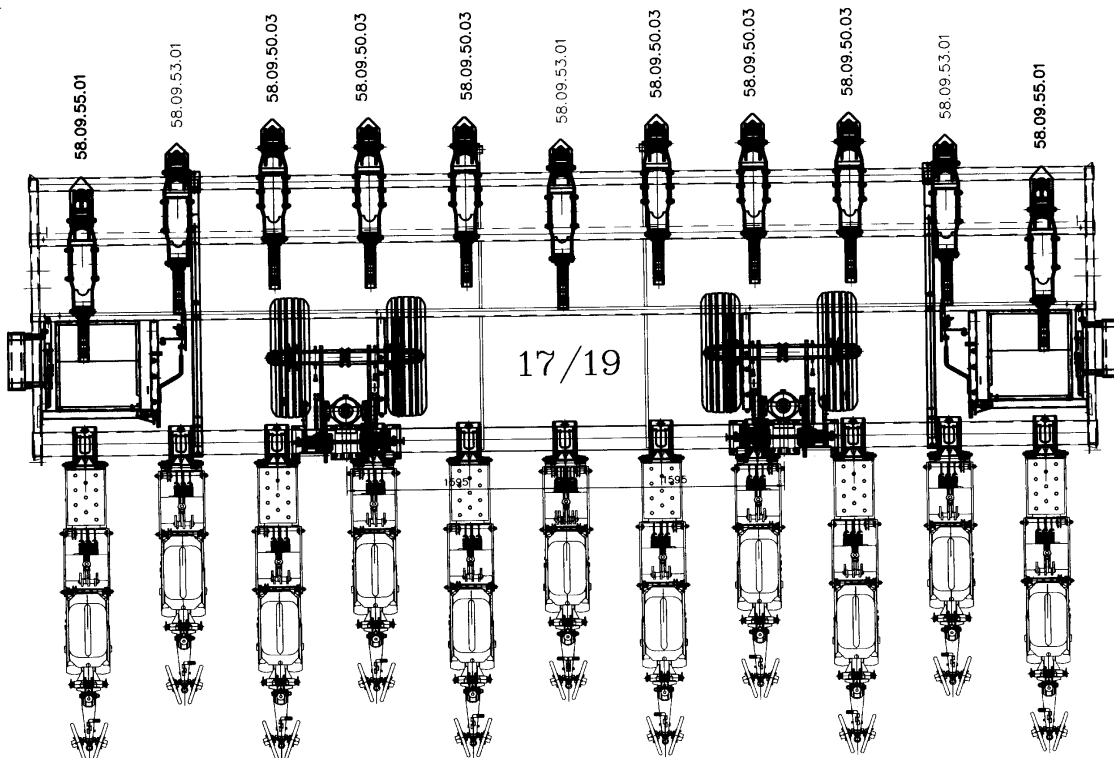


Manual do Operador LAND MASTER

TRIPLO DISCO LAND MASTER 17/19 ESPAÇAMENTO 15X50

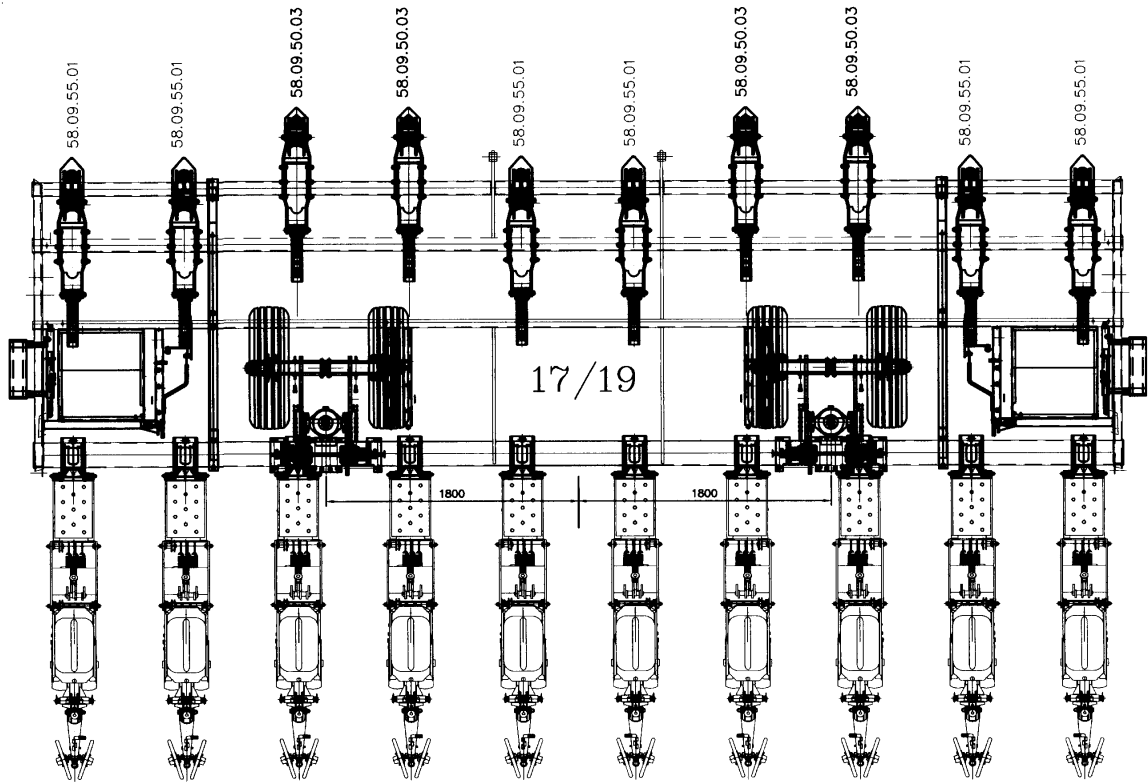


ESPAÇAMENTO 11X70

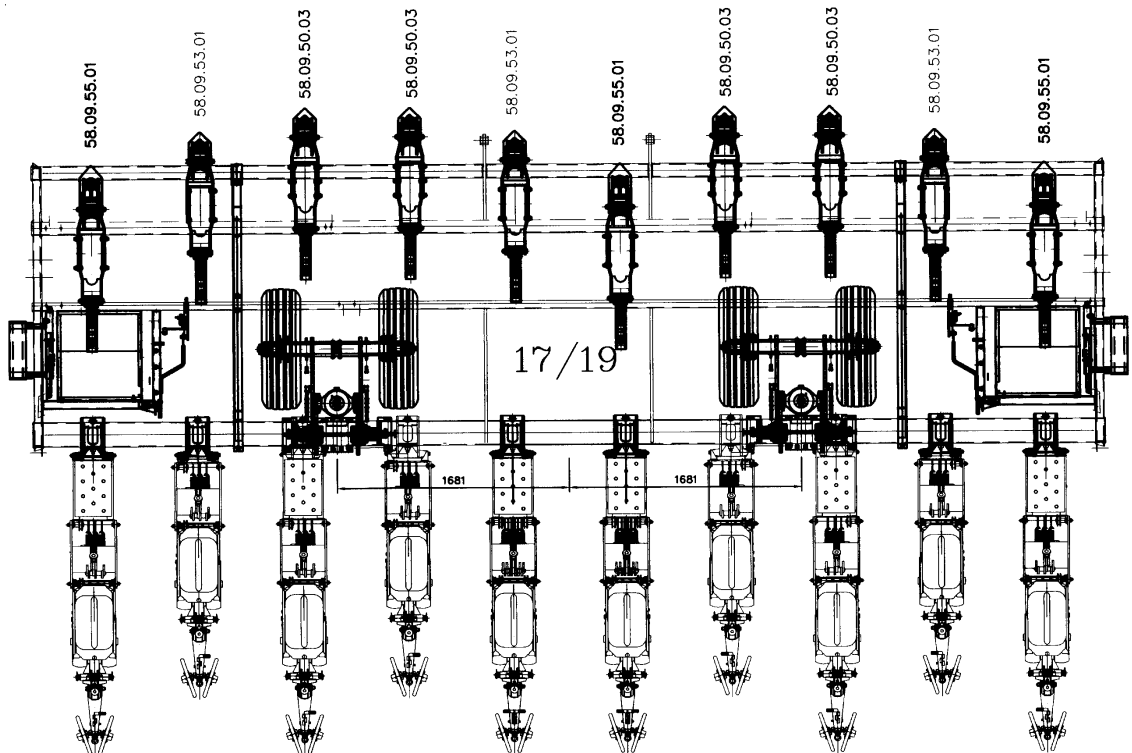




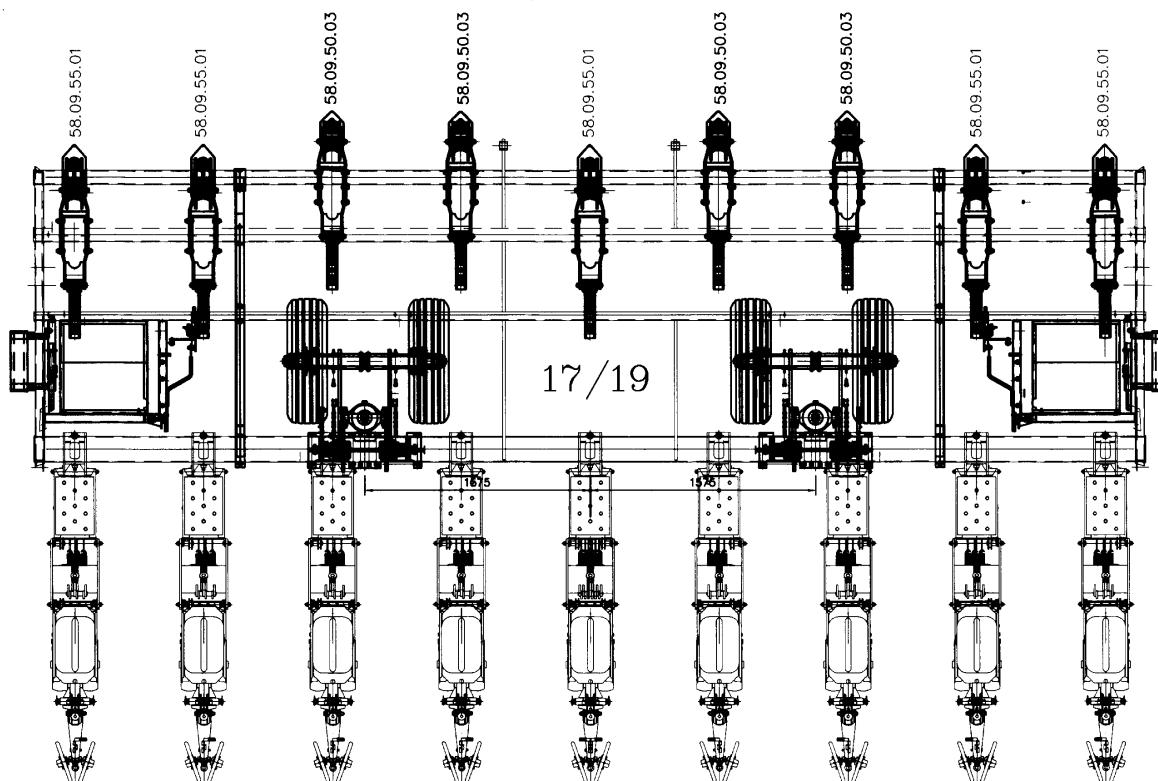
TRIPLO DISCO LAND MASTER 17/19
ESPAÇAMENTO 10X80



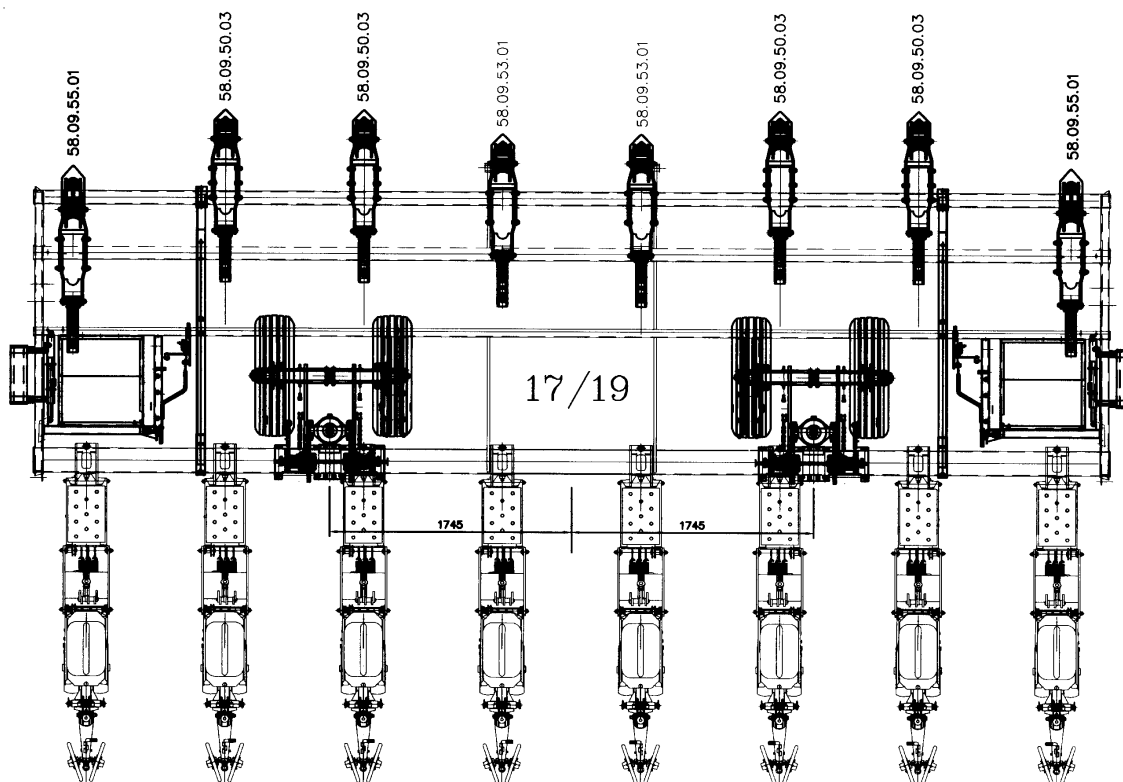
ESPAÇAMENTO 10X76



TRIPLO DISCO LAND MASTER 17/19 ESPAÇAMENTO 9X90



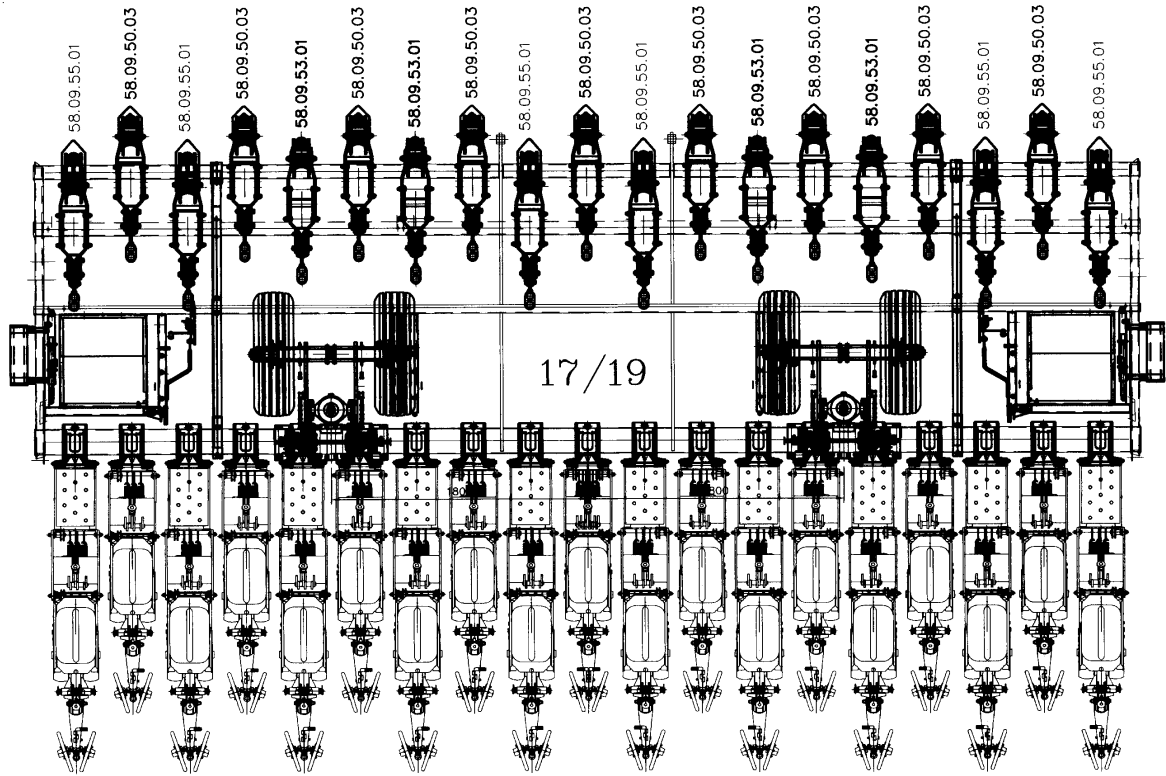
ESPAÇAMENTO 8X1000



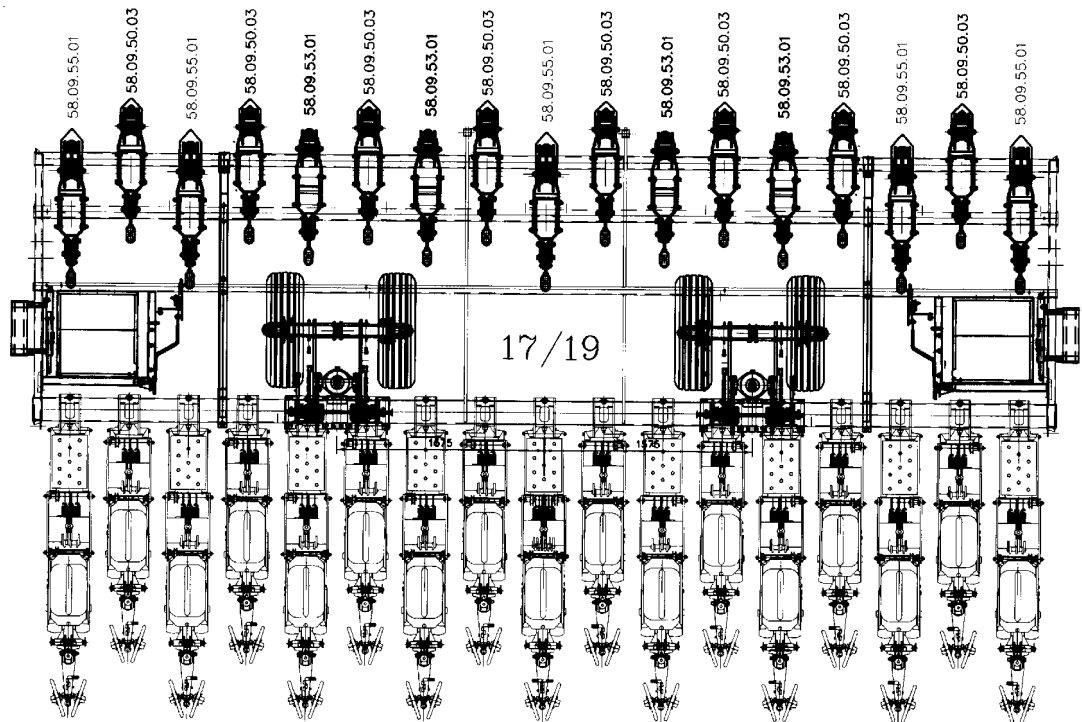


FAÇÃO AFASTADO LAND MASTER 17/19

ESPAÇAMENTO 19X40



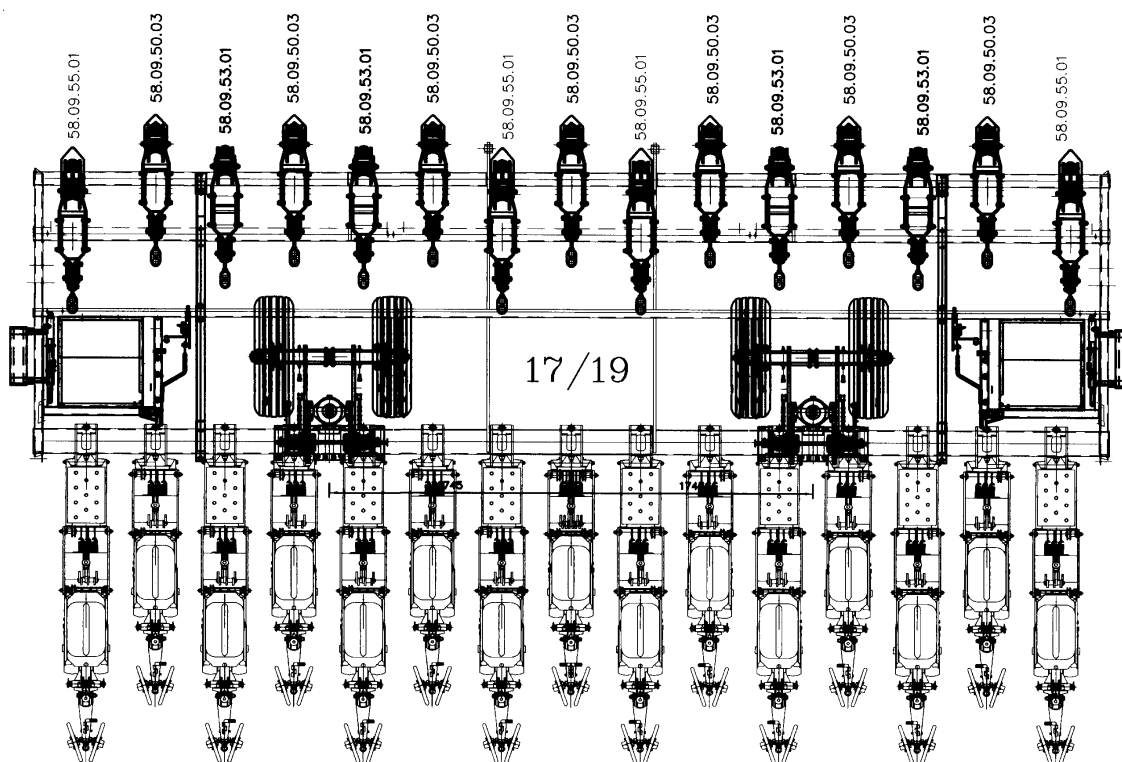
ESPAÇAMENTO 17X45



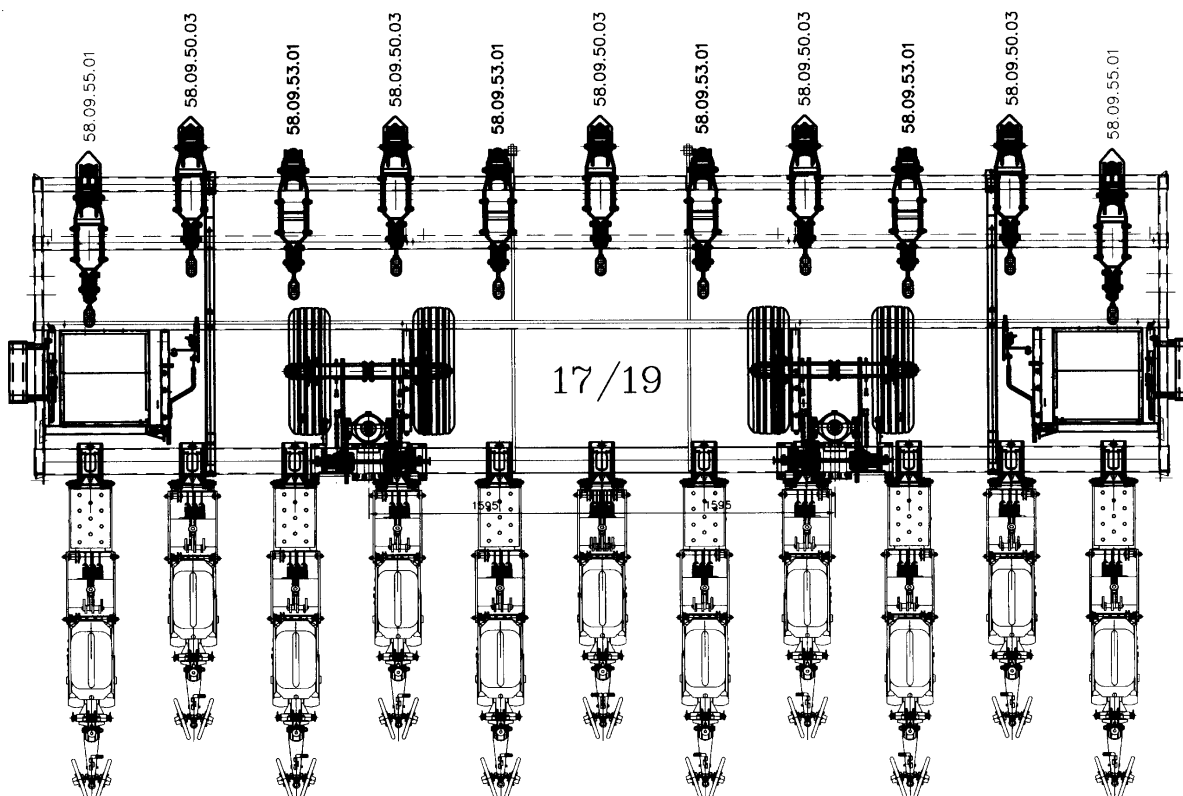


Manual do Operador LAND MASTER

FAÇÃO AFASTADO LAND MASTER 17/19 ESPAÇAMENTO 15X50



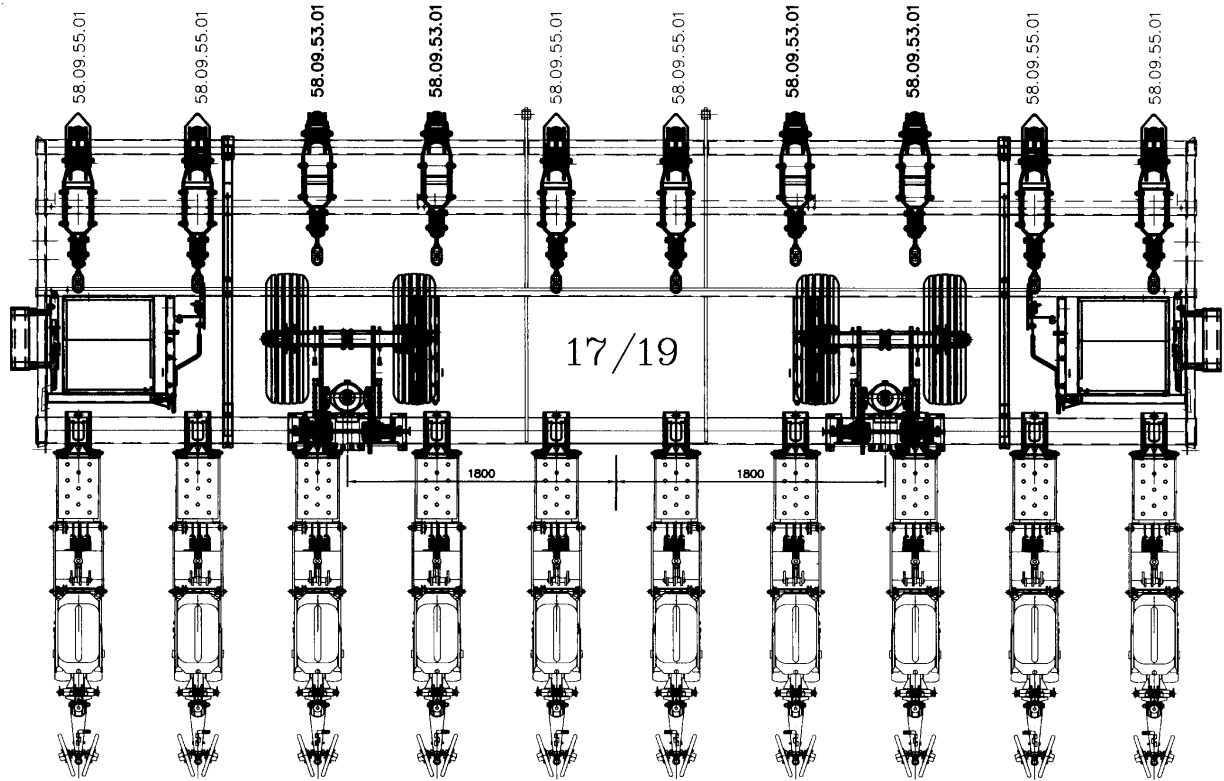
ESPAÇAMENTO 11X70



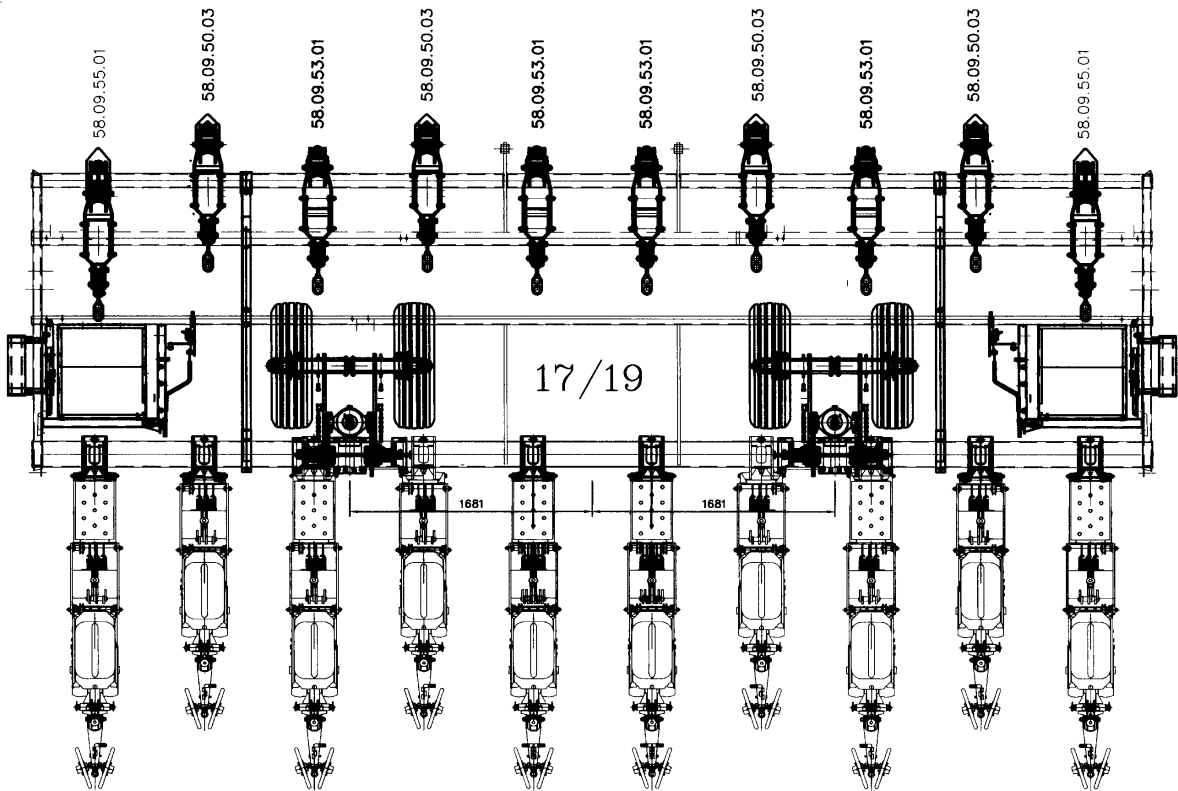


FACÃO AFASTADO LAND MASTER 17/19

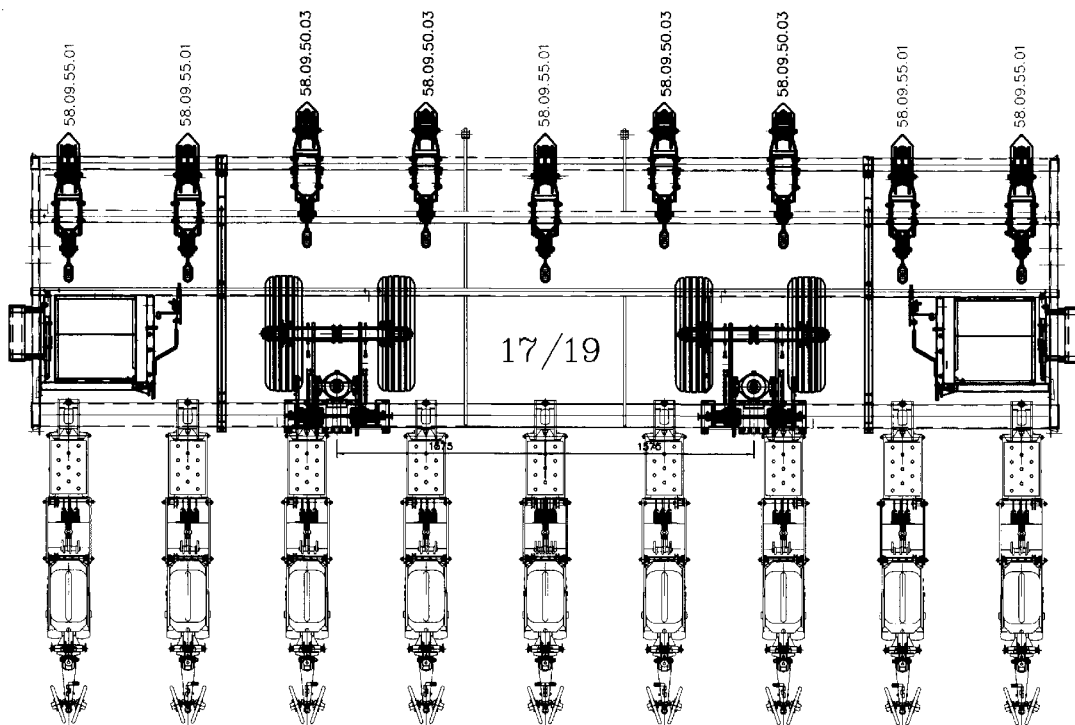
ESPAÇAMENTO 10X80



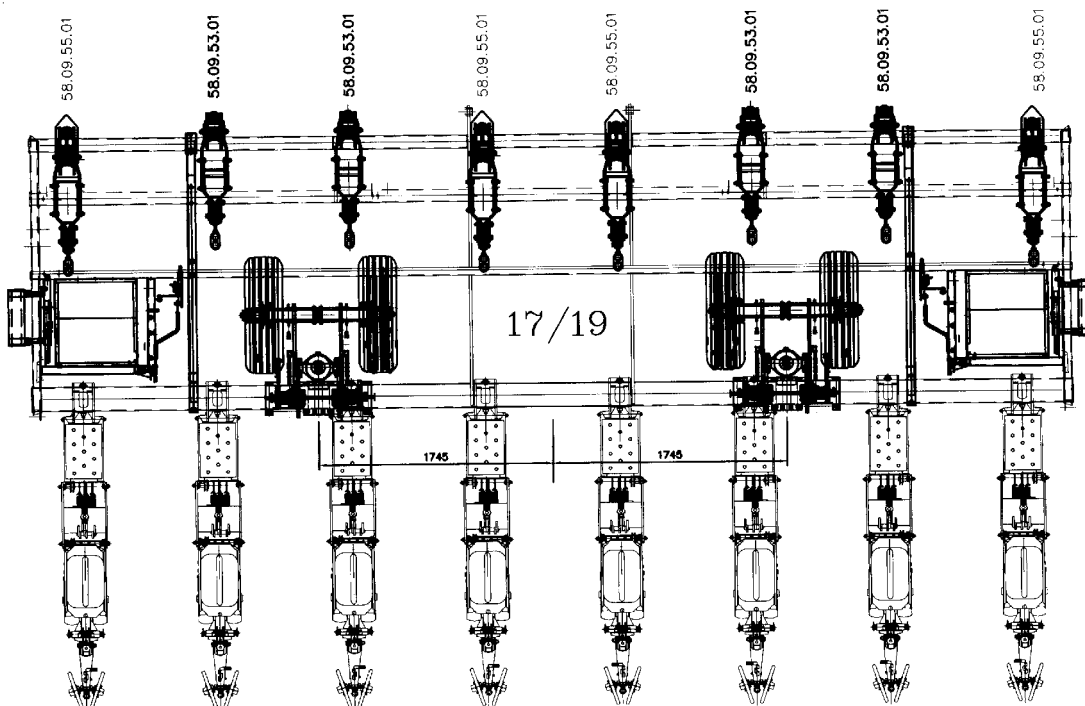
ESPAÇAMENTO 10X76



FACÃO AFASTADO LAND MASTER 17/19 ESPAÇAMENTO 9X90

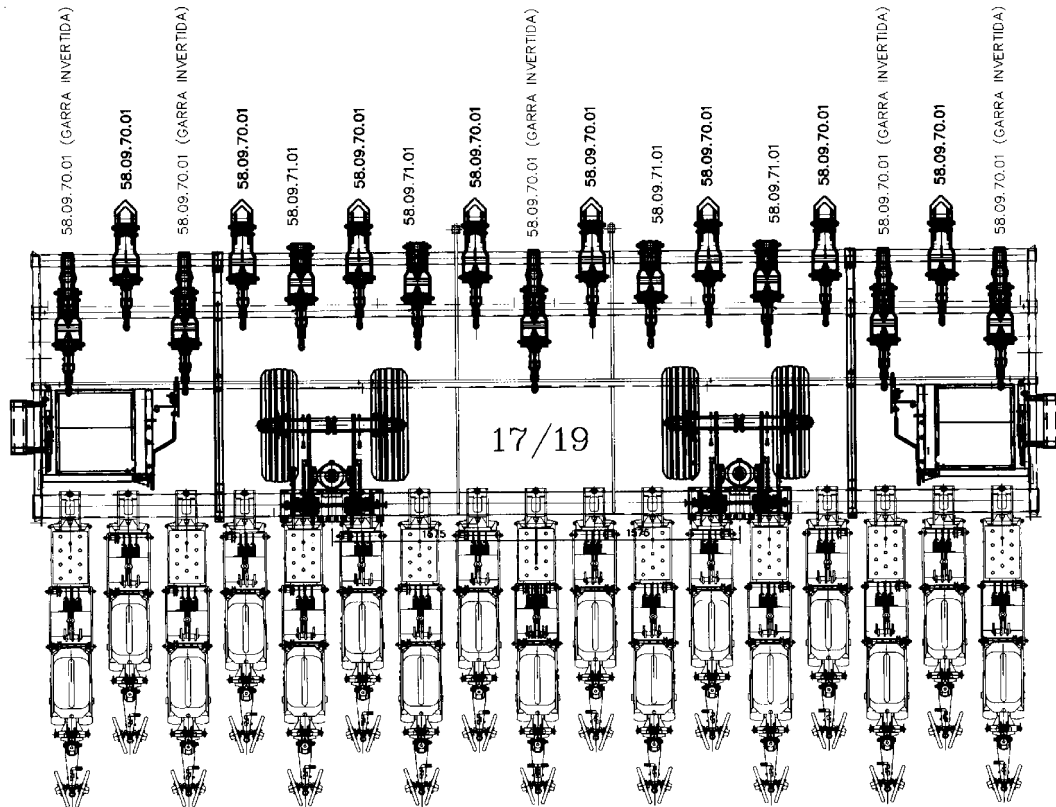


ESPAÇAMENTO 8X1000

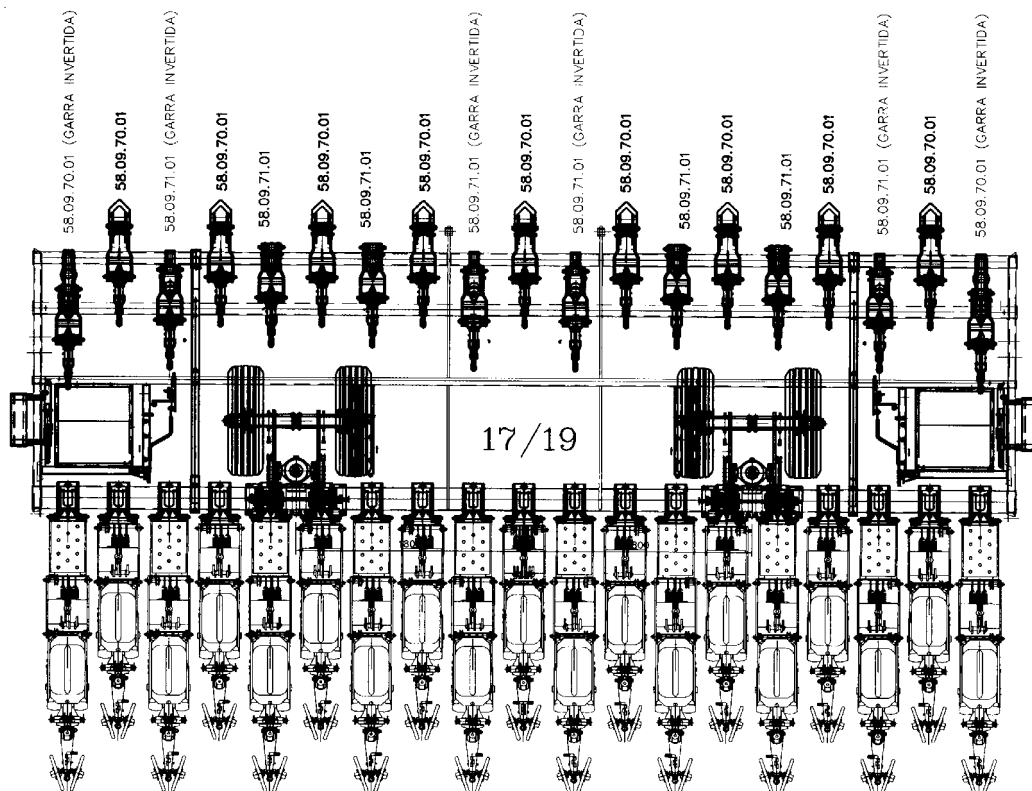


FAÇÃO GUILHOTINA DISCO DUPLO DEFASADO LAND MASTER 17/19

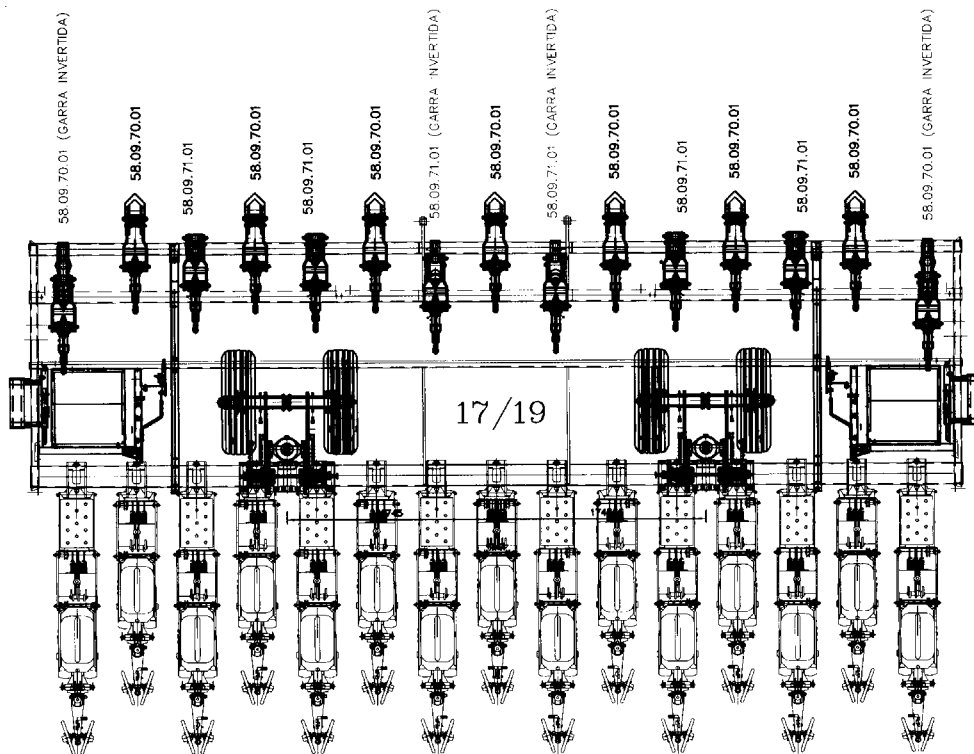
ESPAÇAMENTO 17X45



ESPAÇAMENTO 19 X 40

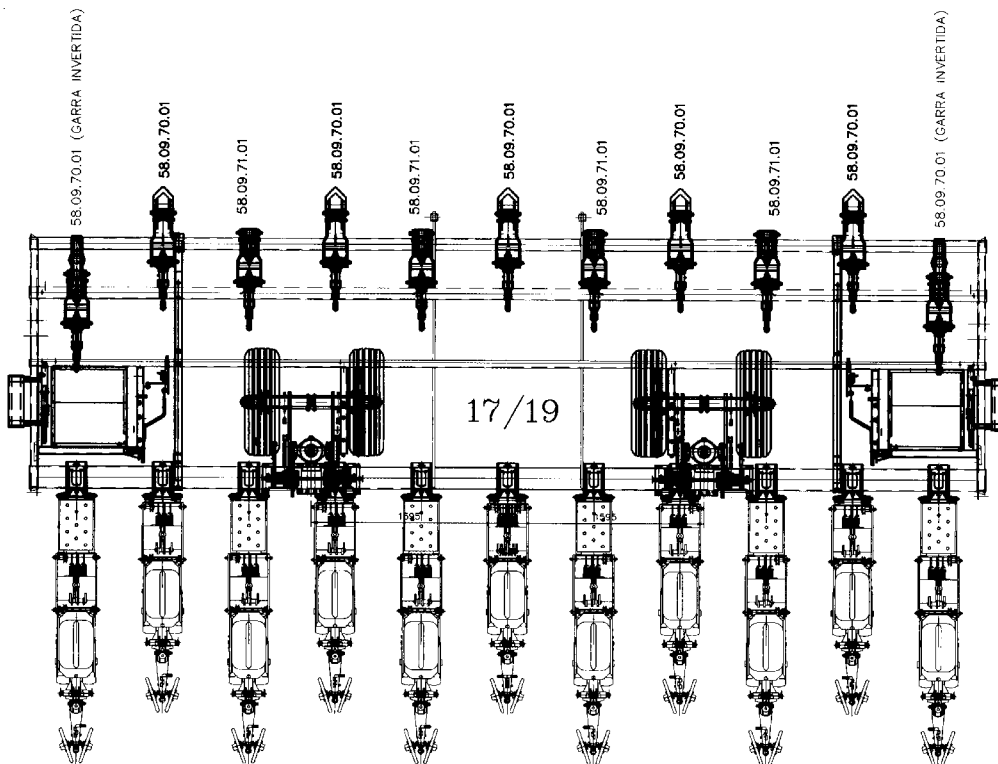


ESPAÇAMENTO 15X50



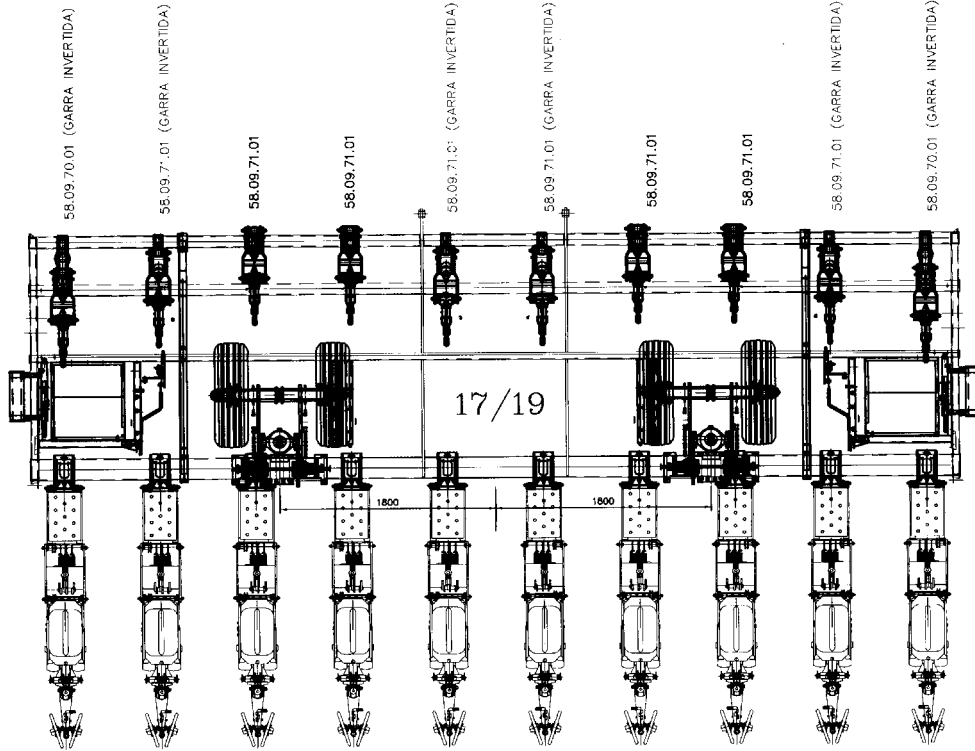
FACÃO GUILHOTINA DISCO DUPLO DEFASADO LAND MASTER 17/19

ESPAÇAMENTO 11X70



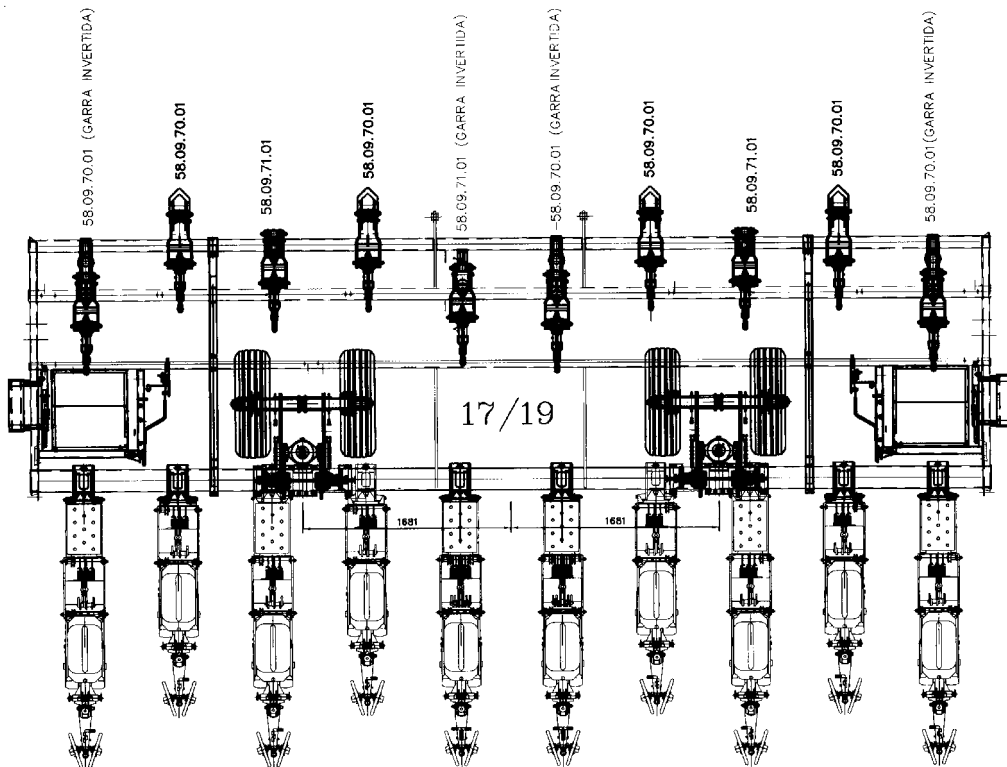


ESPAÇAMENTO 10X80

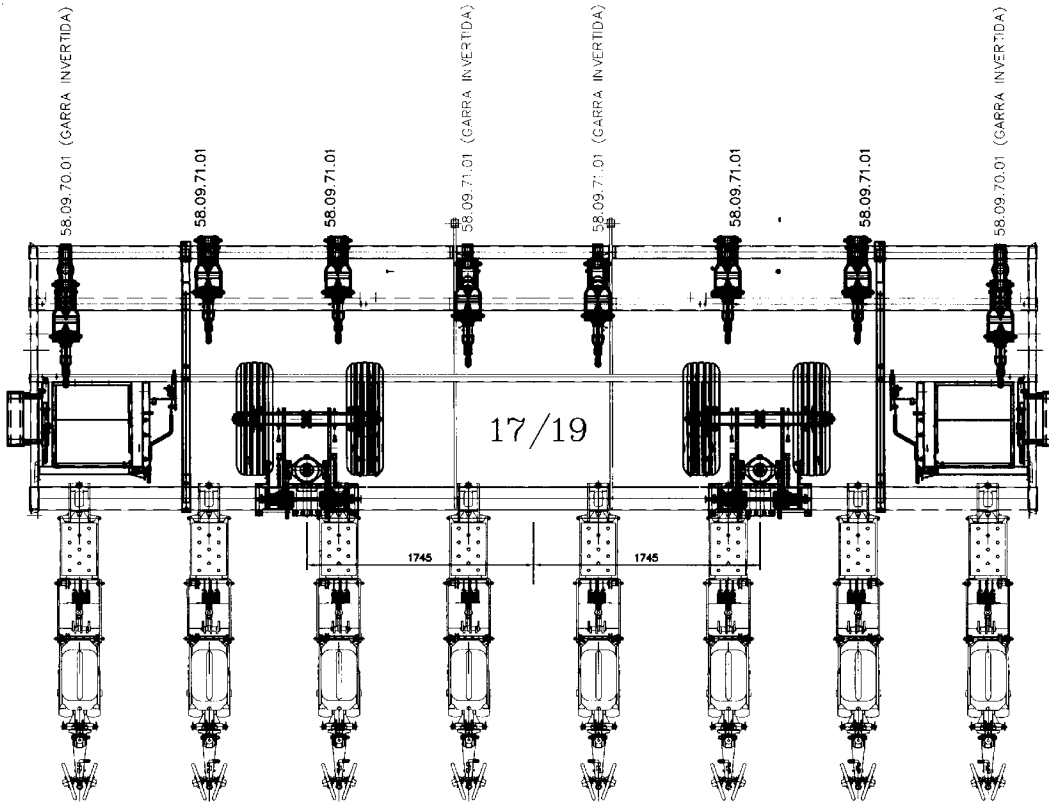


FAÇÃO GUILHOTINA DISCO DUPLO DEFASADO LAND MASTER 17/19

ESPAÇAMENTO 10X76

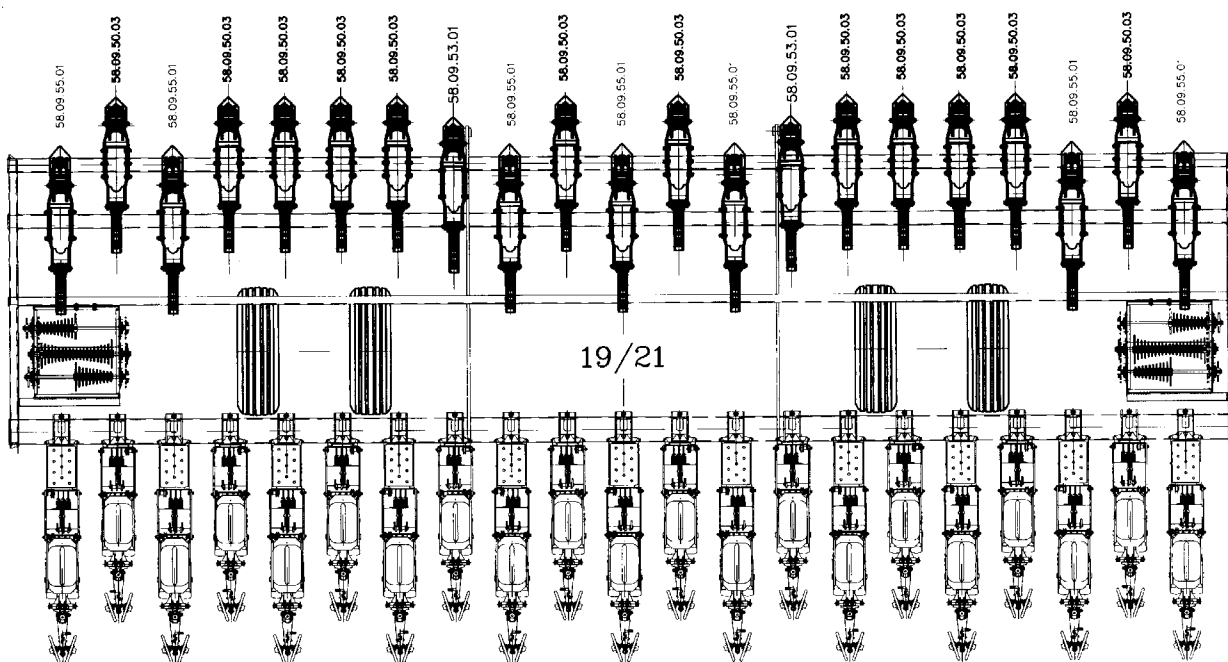


ESPAÇAMENTO 8x1000



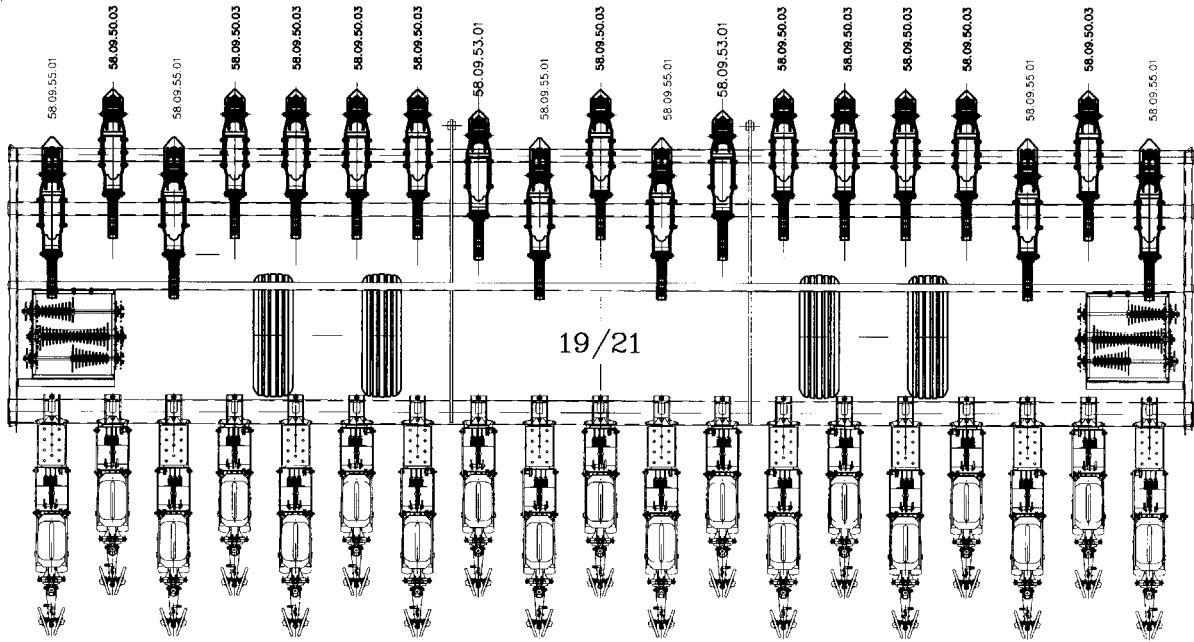
TRIPLO DISCO LAND MASTER 19/21

ESPAÇAMENTO 21X40



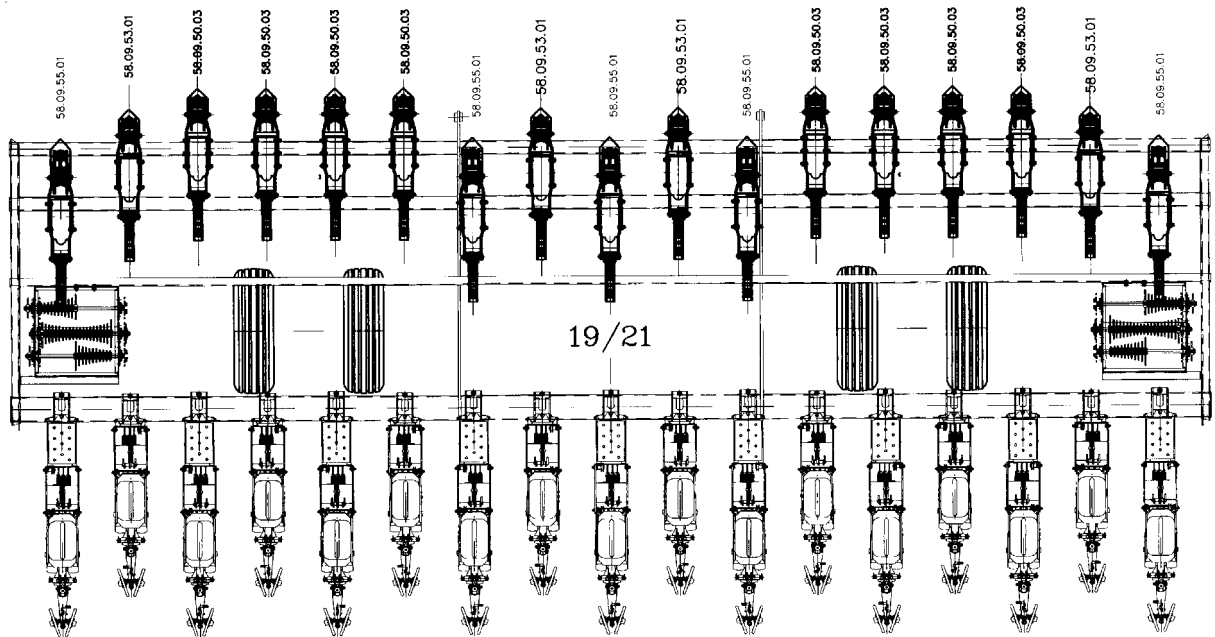


ESPAÇAMENTO 19x45

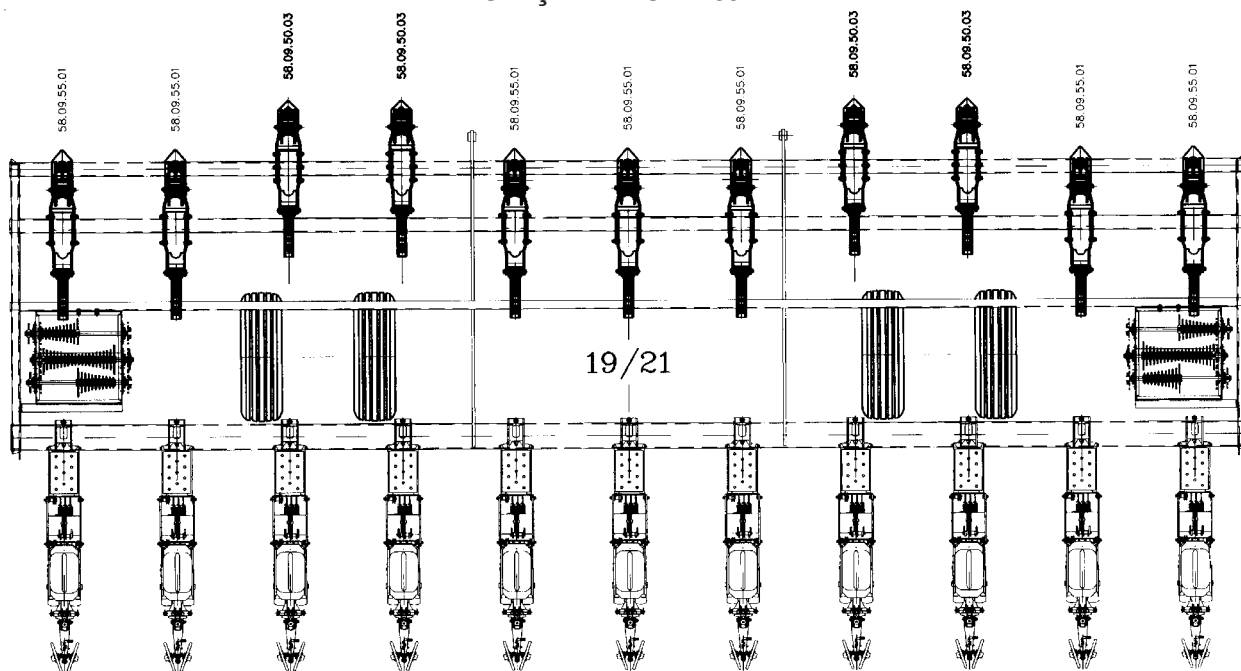


TRIPLO DISCO LAND MASTER 19/21

ESPAÇAMENTO 17x50

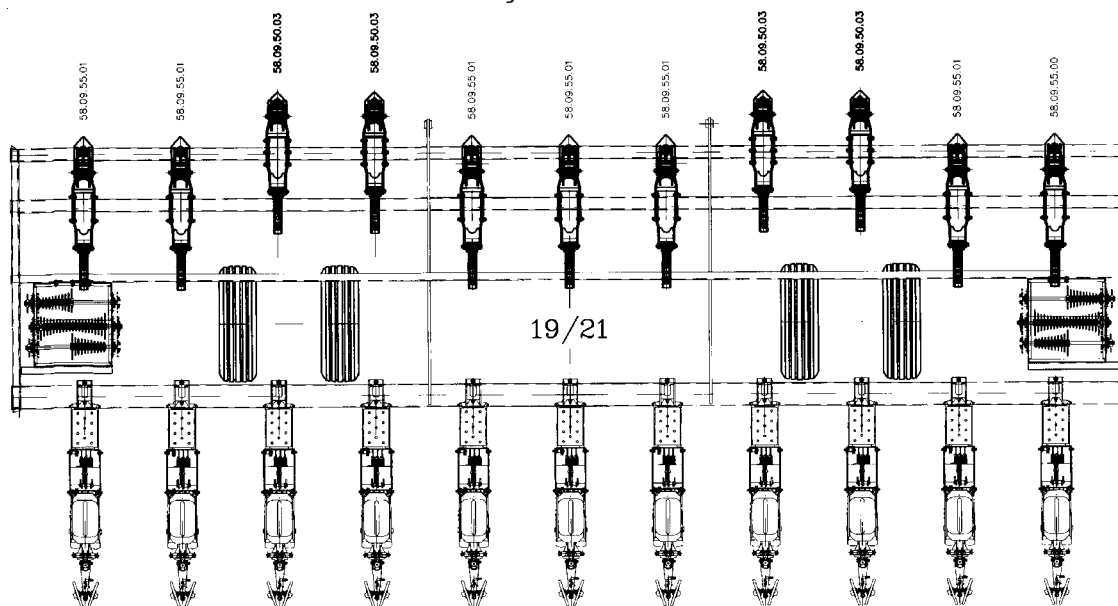


ESPAÇAMENTO 11X80

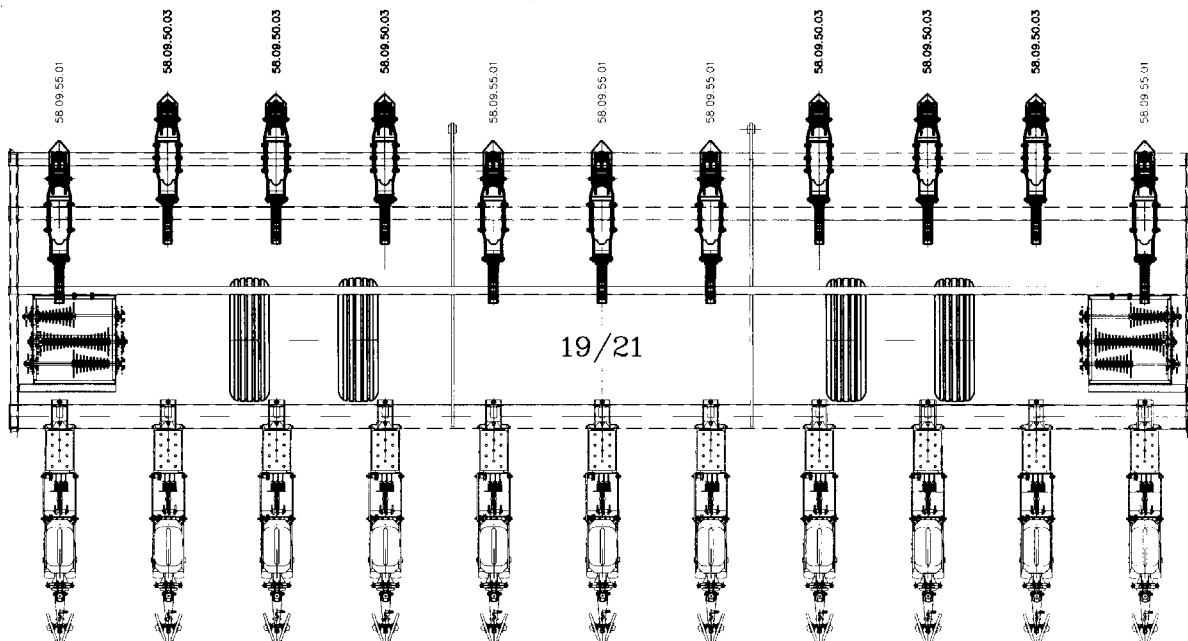


TRIPLO DISCO LAND MASTER 19/21

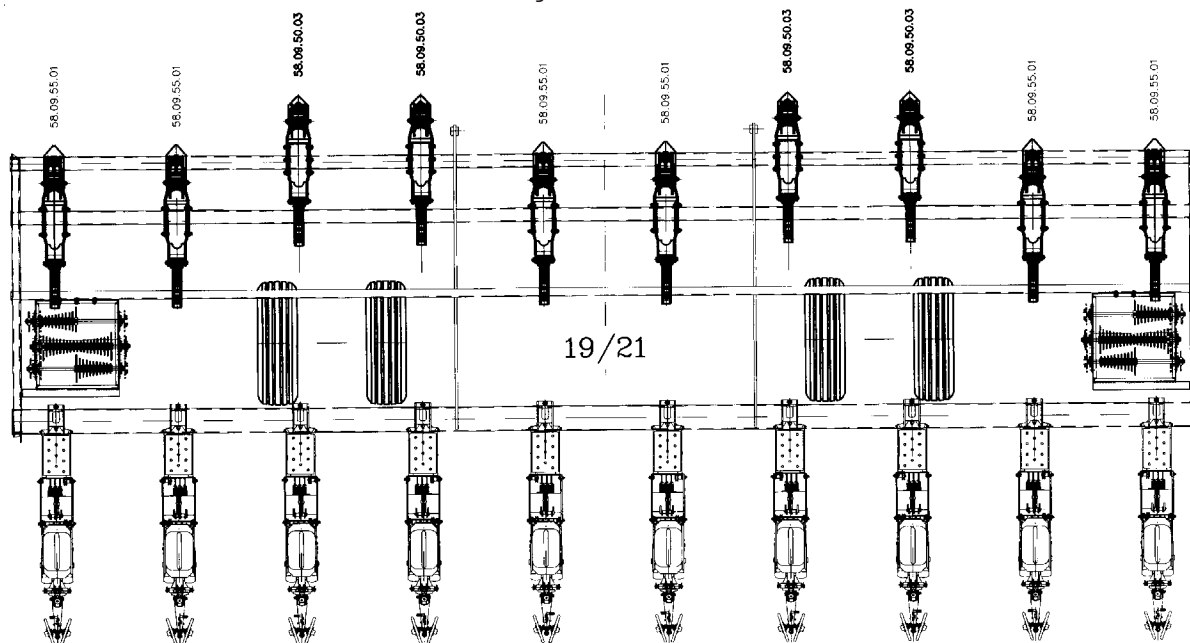
ESPAÇAMENTO 11X76



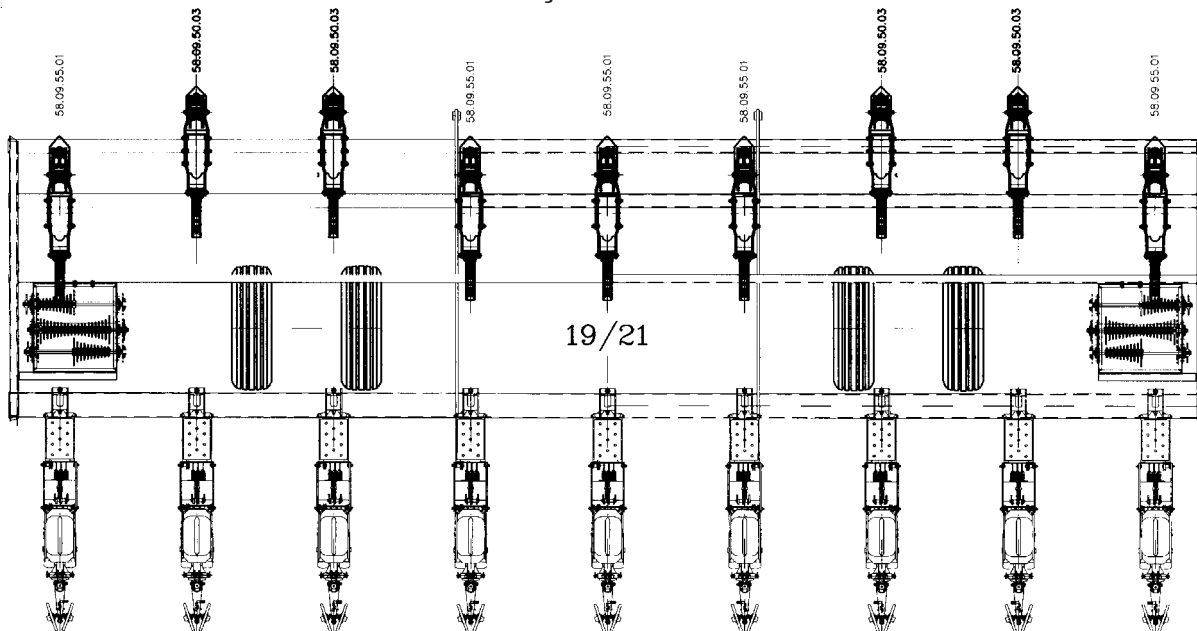
ESPAÇAMENTO 11X70



TRIPLO DISCO LAND MASTER 19/21 ESPAÇAMENTO 10X90

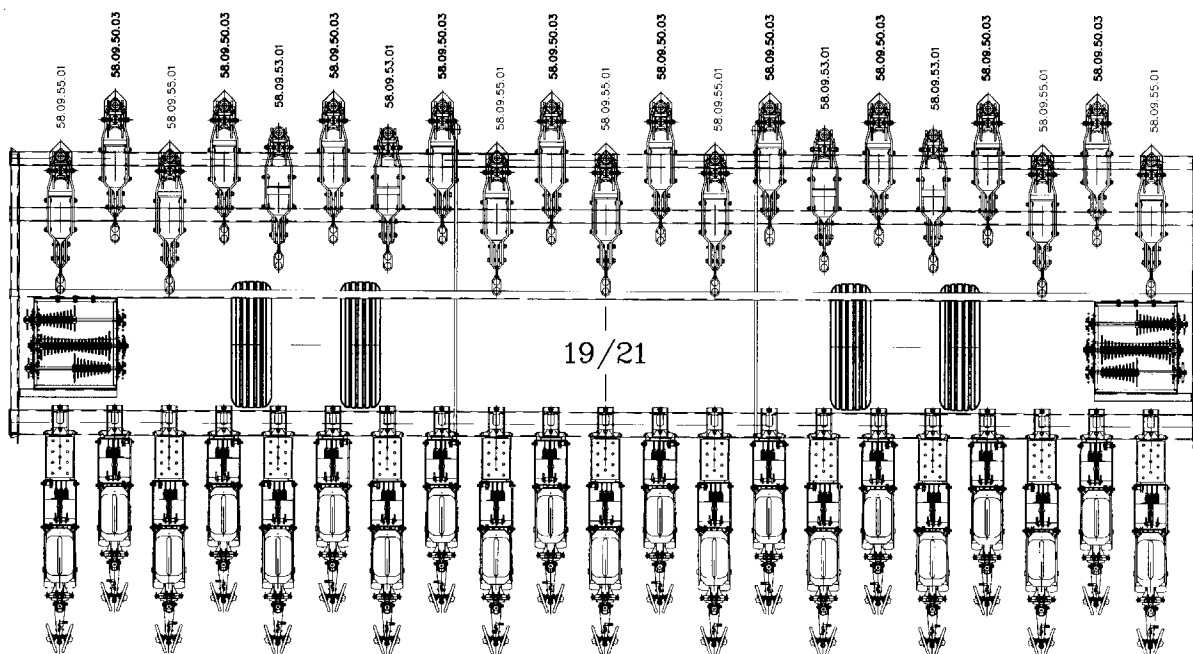


ESPAÇAMENTO 9X1000

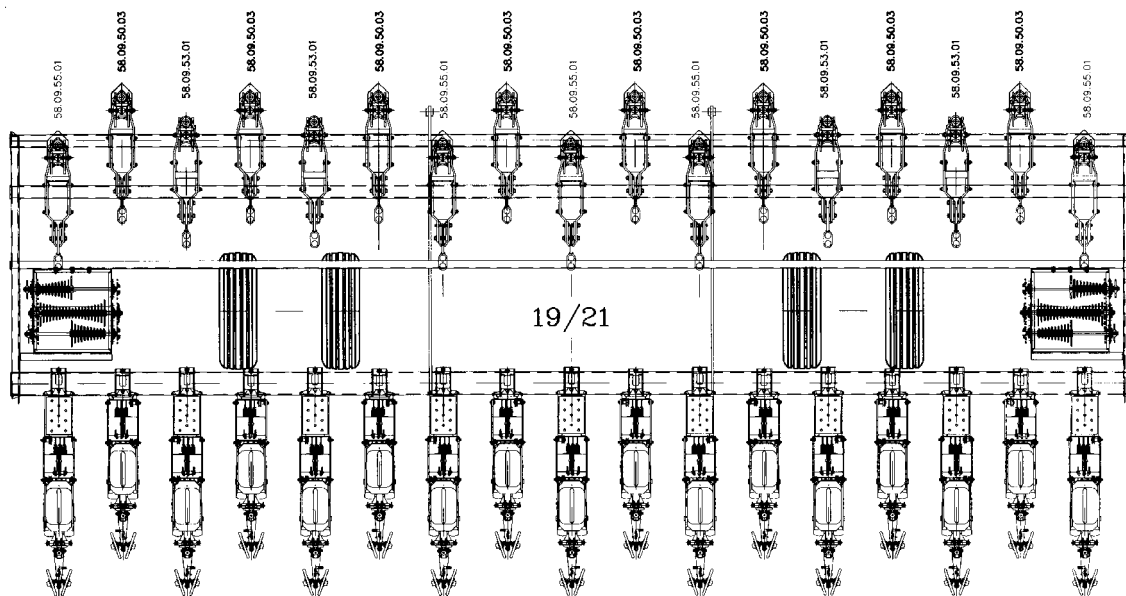


FACÃO AFASTADO LAND MASTER 19/21

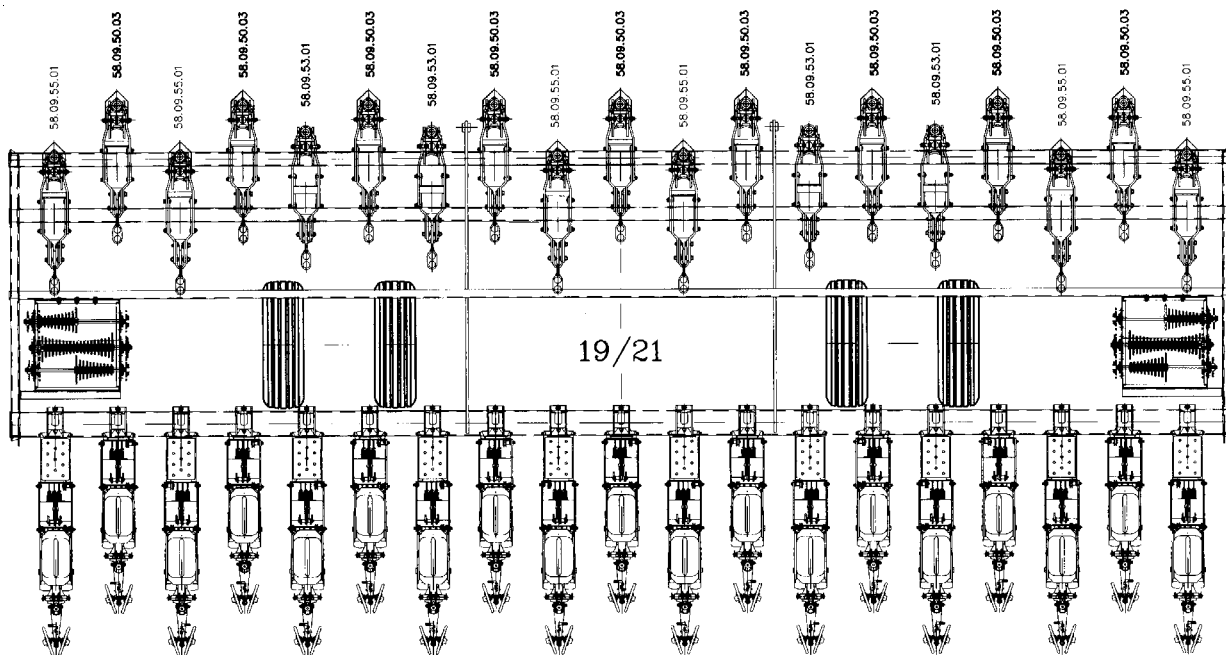
ESPAÇAMENTO 21X40



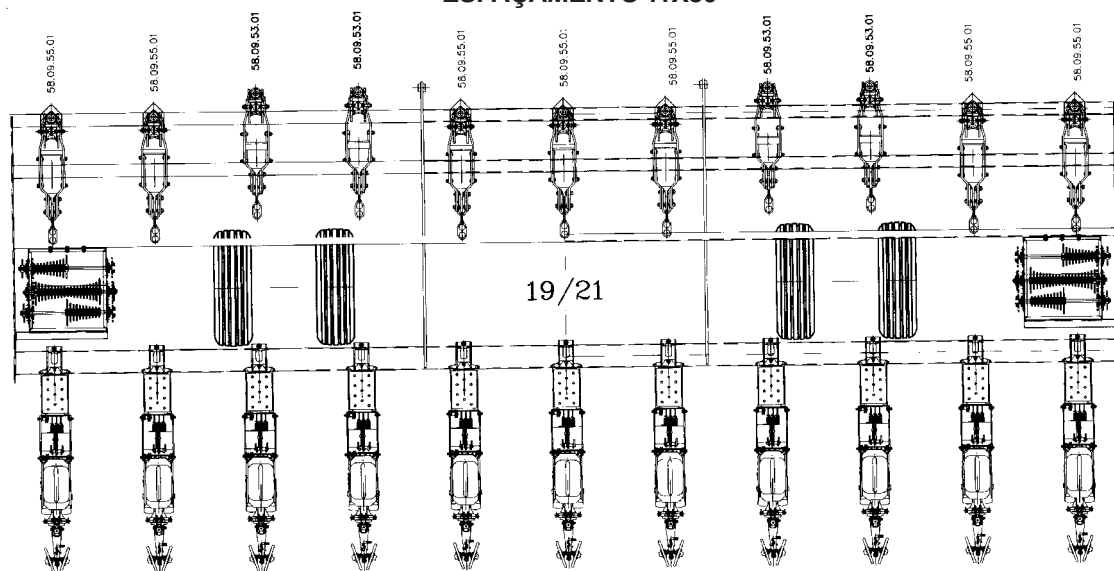
FACÃO AFASTADO LAND MASTER 19/21 ESPAÇAMENTO 17X50



ESPAÇAMENTO 19X45

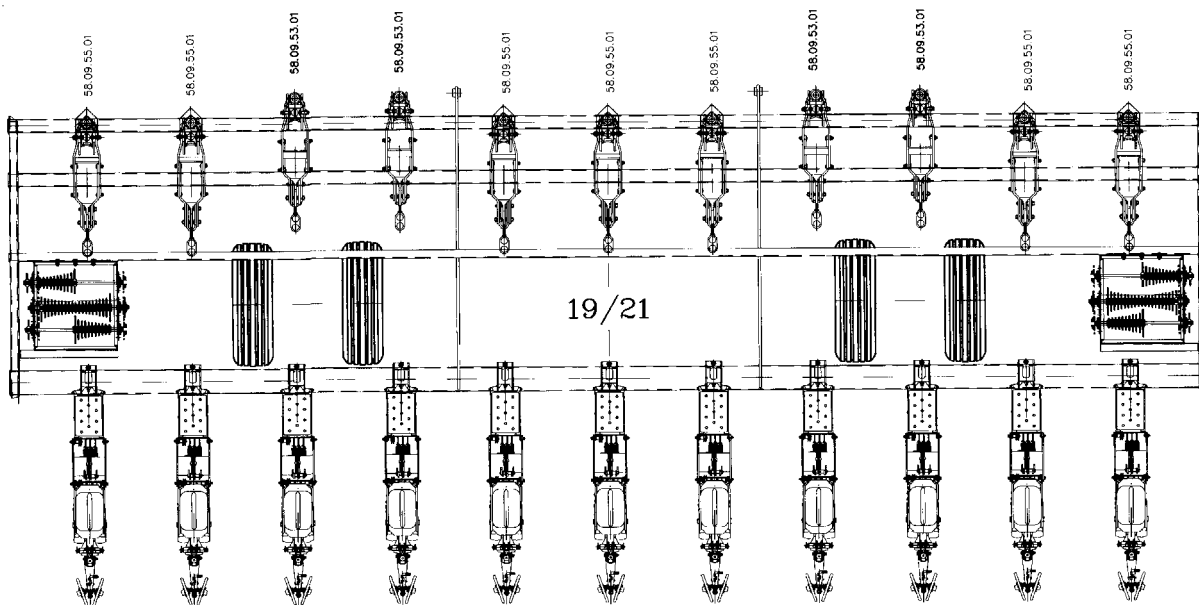


ESPAÇAMENTO 11X80

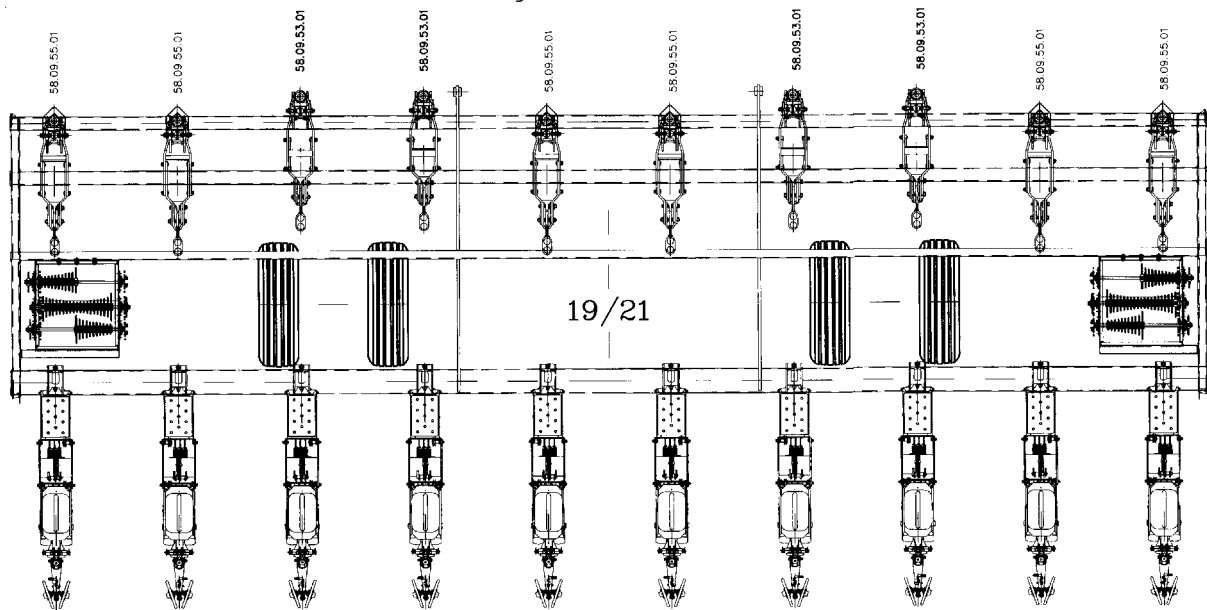


FACÃO AFASTADO LAND MASTER 19/21

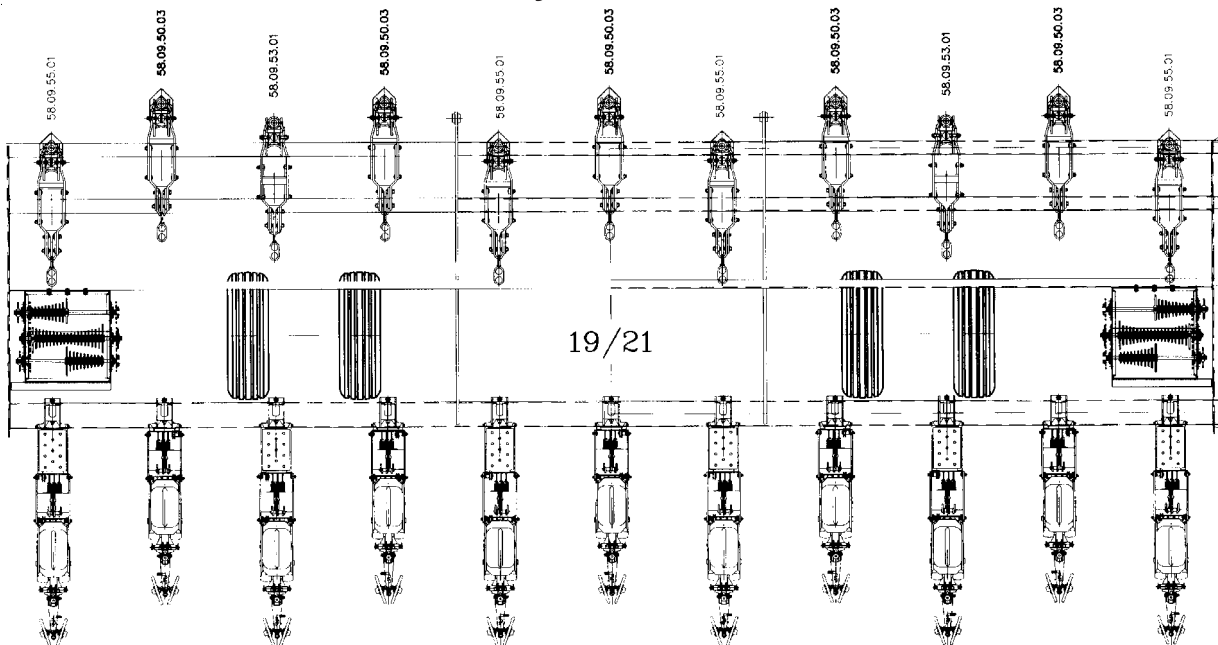
ESPAÇAMENTO 11X76



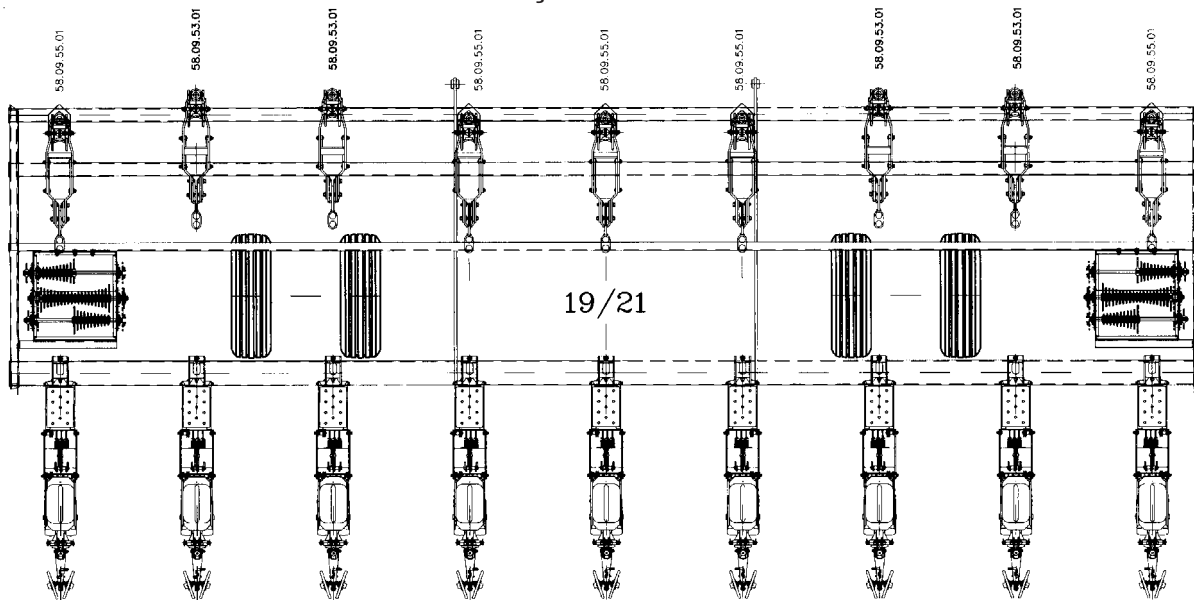
FACÃO AFASTADO LAND MASTER 19/21 ESPAÇAMENTO 10X90



ESPAÇAMENTO 11X70

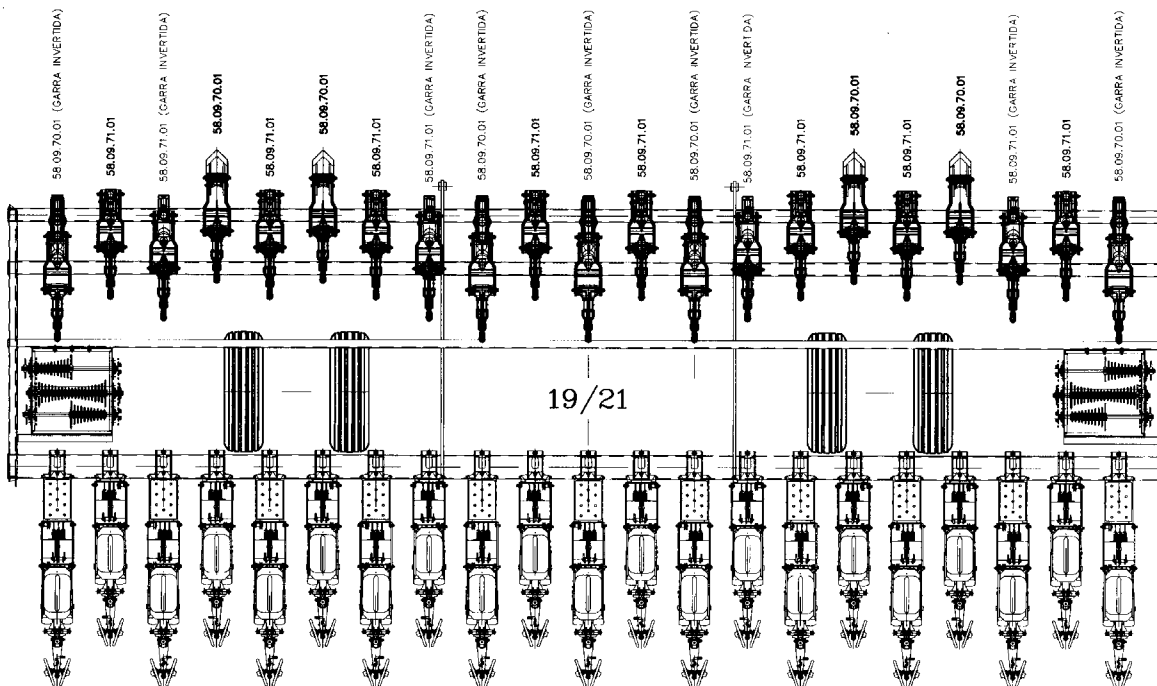


ESPAÇAMENTO 9X1000

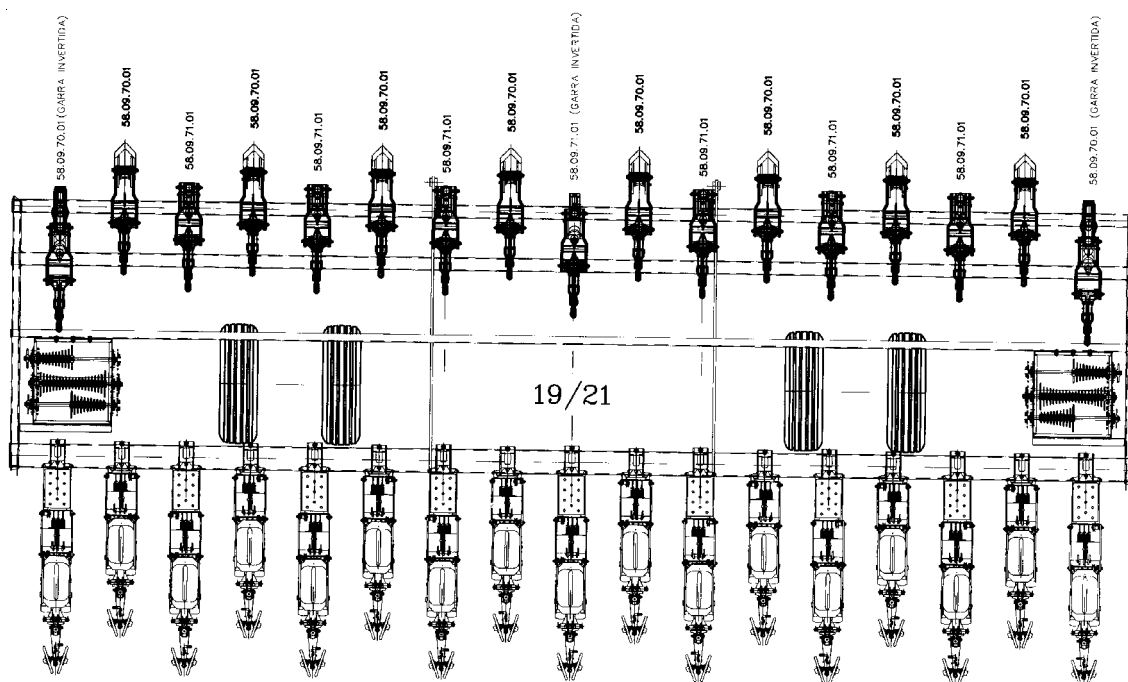


FACÃO GUILHOTINA DISCO DUPLO DEFASADO LAND MASTER 19/21

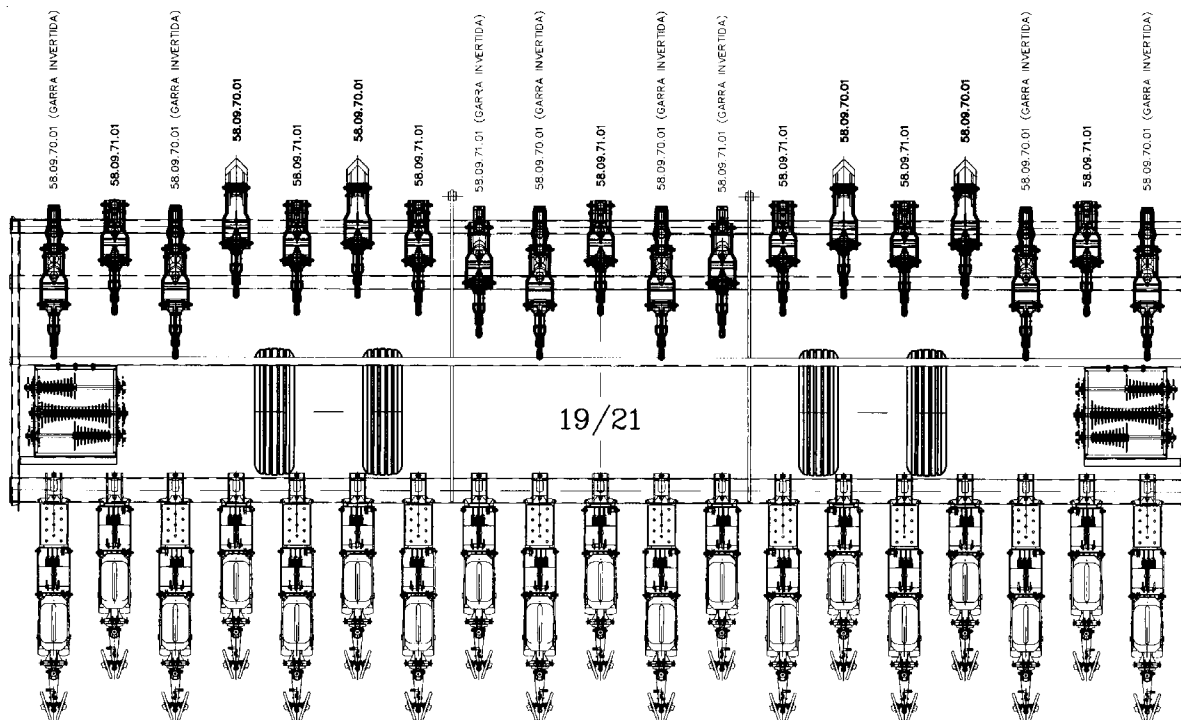
ESPAÇAMENTO 21X40



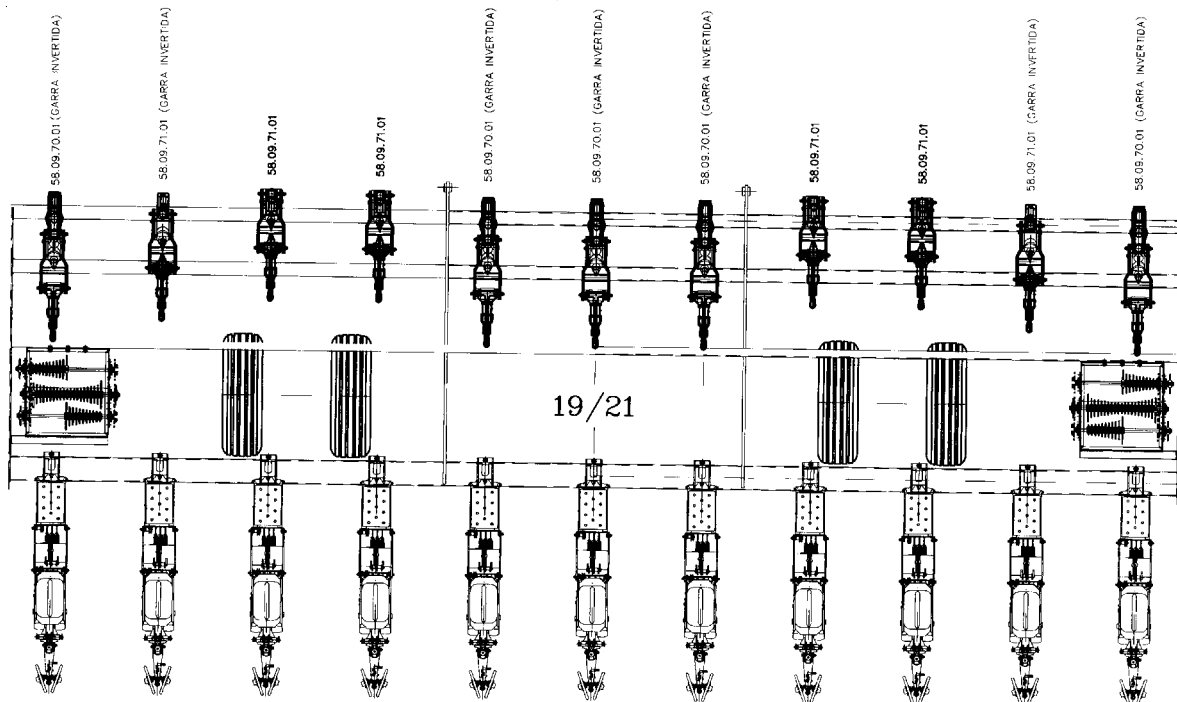
FACÃO GUILHOTINA DISCO DUPLO DEFASADO LAND MASTER 19/21 ESPAÇAMENTO 17X50



ESPAÇAMENTO 19X45

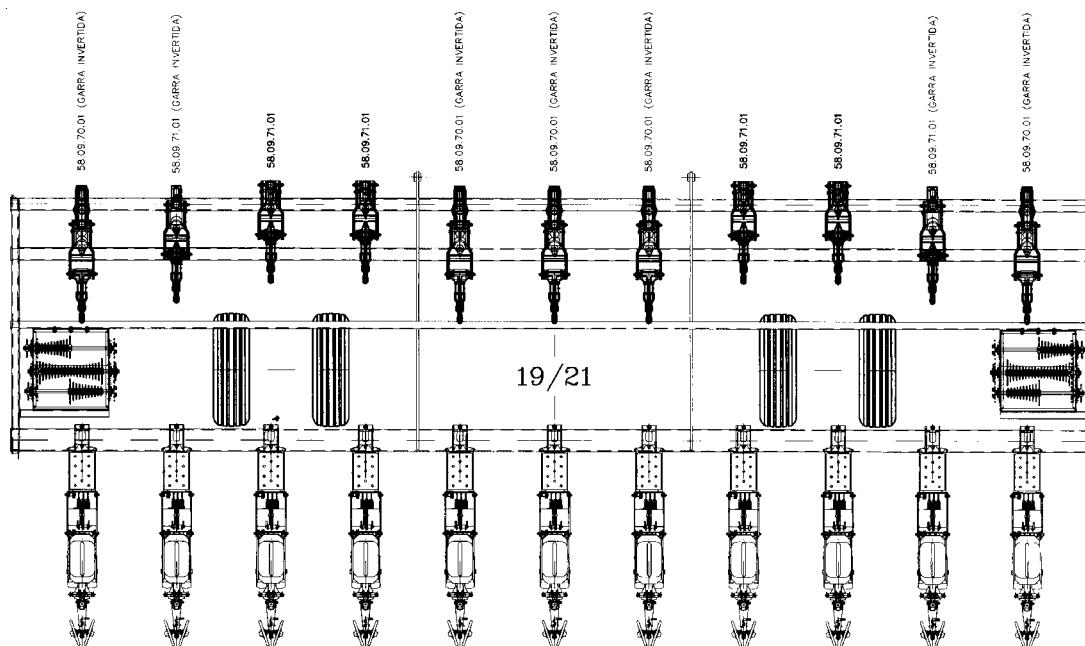


ESPAÇAMENTO 11X80

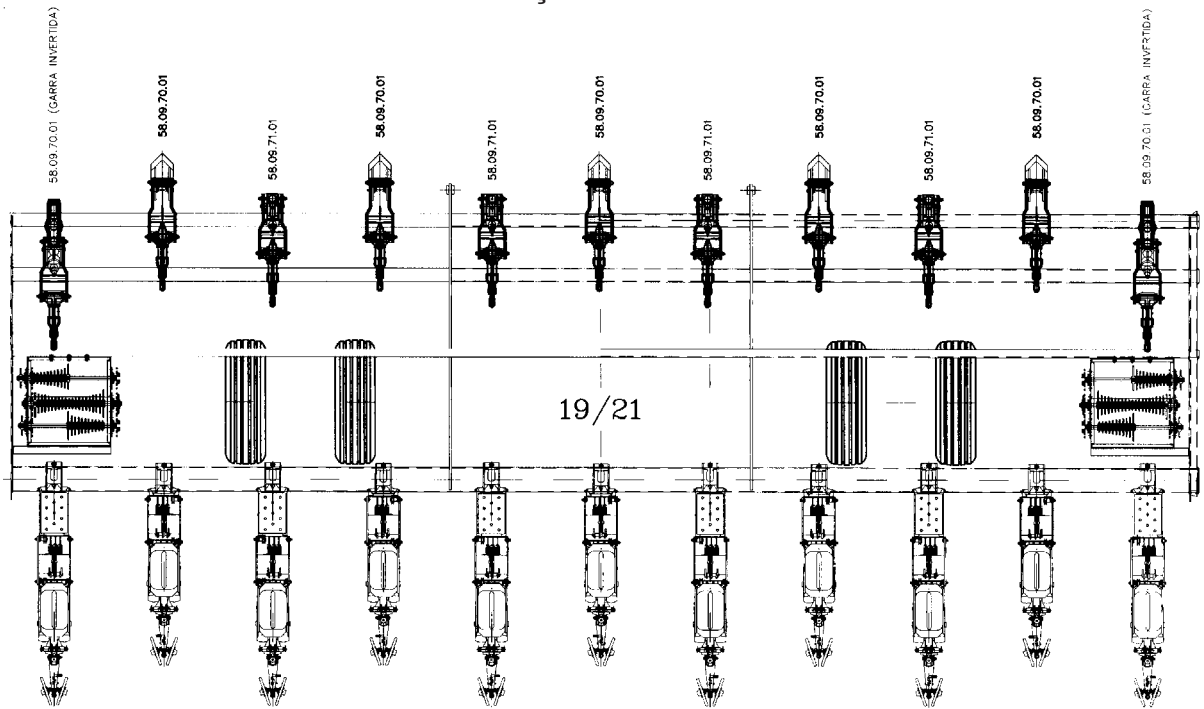


FACÃO GUILHOTINA DISCO DUPLO DEFASADO LAND MASTER 19/21

ESPAÇAMENTO 11X76

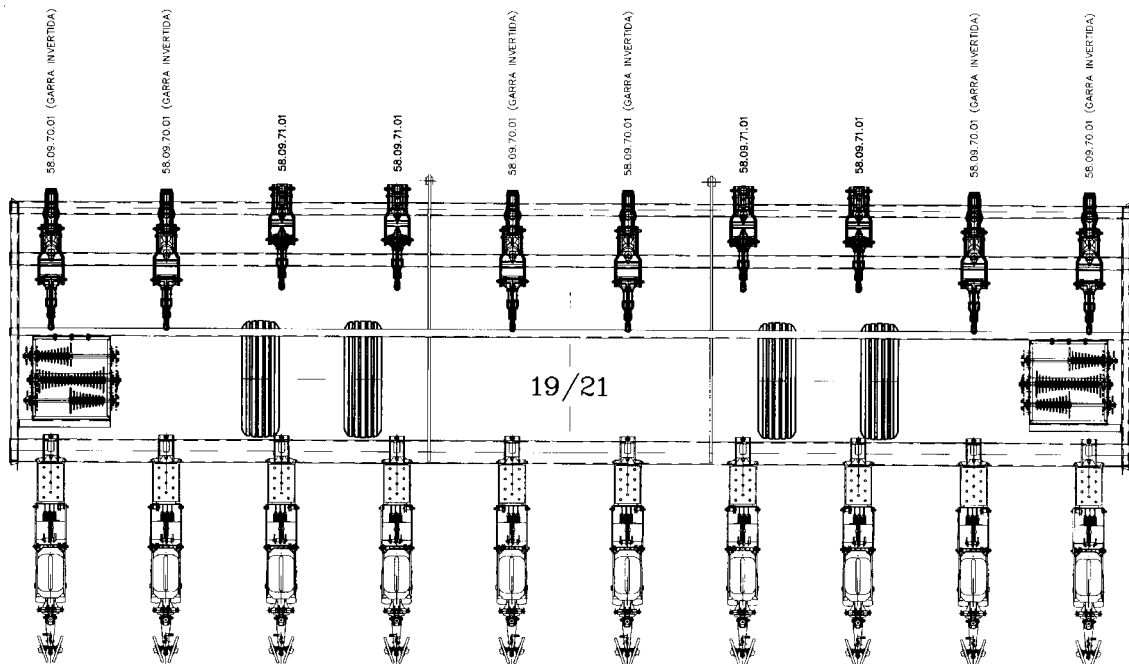


ESPAÇAMENTO 11X70

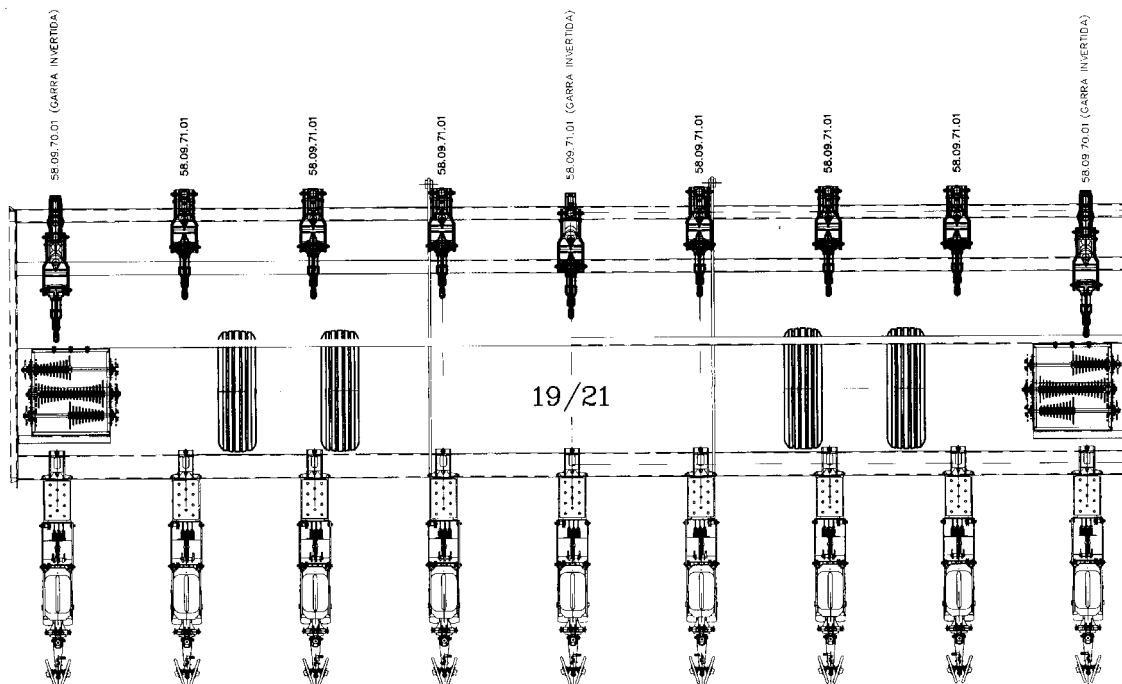


FACÃO GUILHOTINA DISCO DUPLO DEFASADO LAND MASTER 19/21

ESPAÇAMENTO 10X90



ESPAÇAMENTO 9X1000



7.9 - SISTEMA HIDRÁULICO

As semeadoras LAND MASTER possuem dois cilindros hidráulicos de dupla ação, de tamanhos diferentes e com regulação mecânica de curso.

O sistema de abertura dos cilindros hidráulicos é por compensação uniforme de volume de óleo, isto permite que as hastes dos mesmos avancem exatamente ao mesmo tempo.

Os calços **(A)** devem ser usados nas hastes sempre que houver necessidade de deslocar a máquina de um lugar para outro ou quando estiver armazenada.

O conjunto calço **(B)** deve ser mantido durante o plantio.

No plantio convencional pode ser necessário uma menor calagem dos discos no solo, para isso adiciona-se mais calços **(B)** na haste dos cilindros.

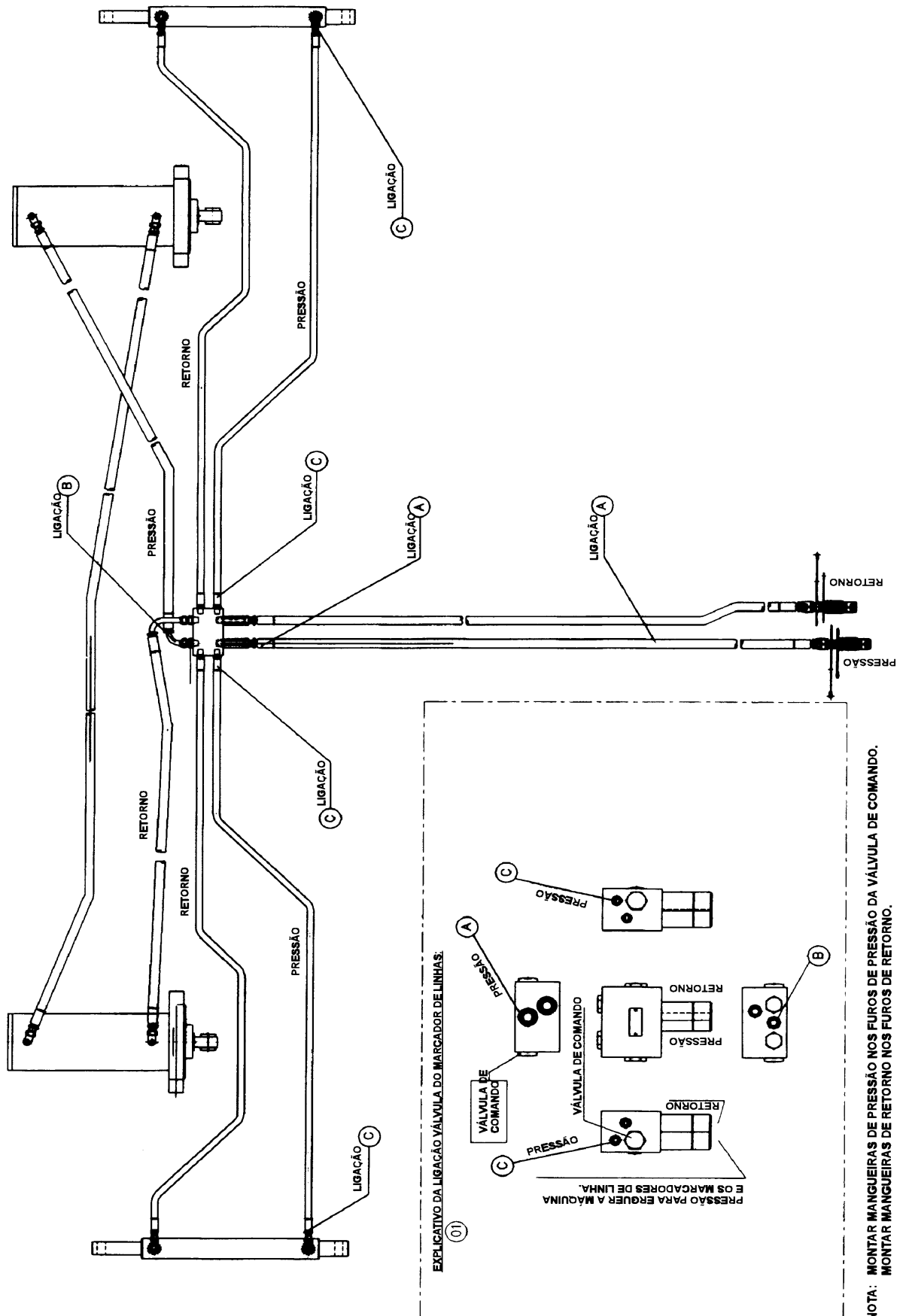
IMPORTANTE:

Se levantar a máquina e as hastes dos cilindros hidráulicos não avançarem até o final do seu curso, verifique se:

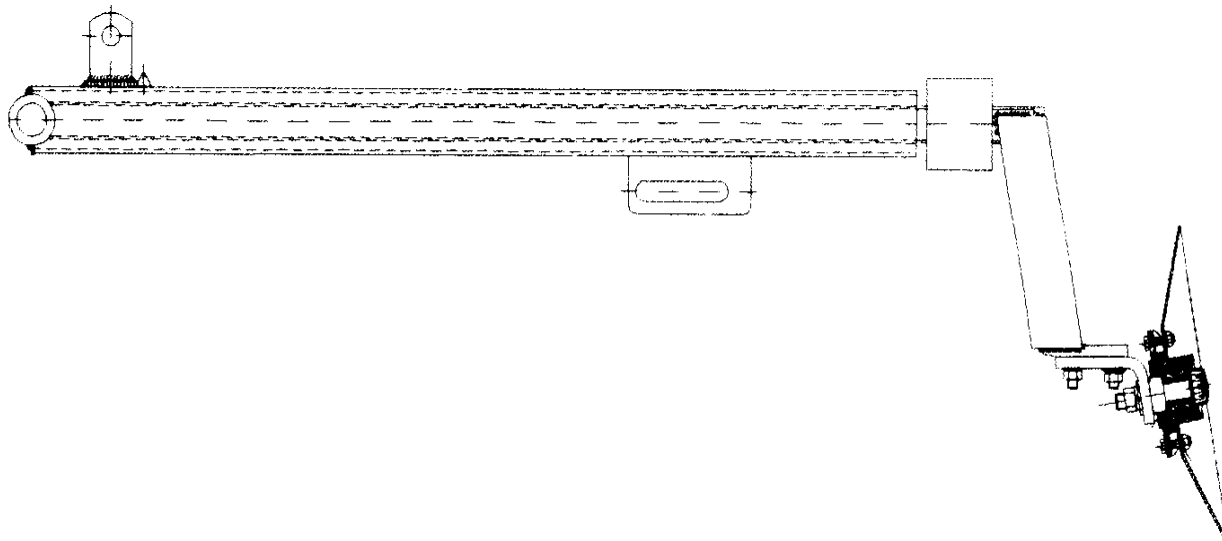
- a) O óleo hidráulico do reservatório do trator está no nível recomendado;
- b) Há pressão suficiente no sistema hidráulico do trator para acionar os cilindros (mínimo 175 BAR).

Manual do Operador

LAND MASTER

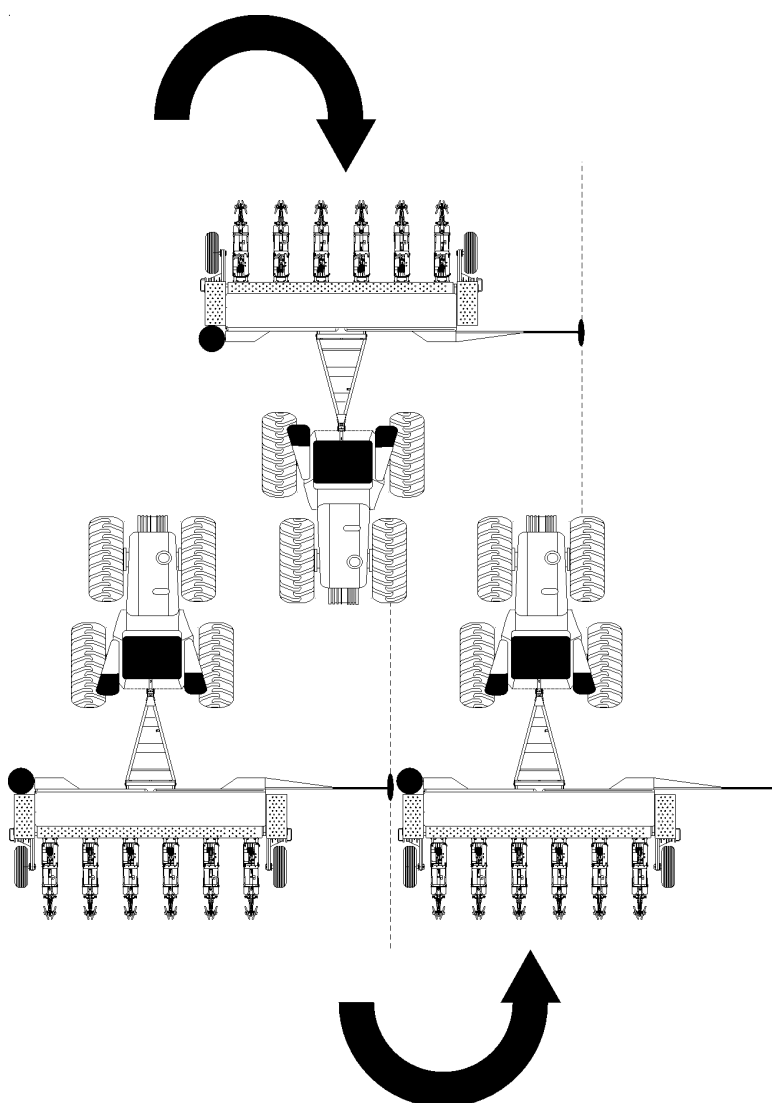


7.10 - MARCADOR DE LINHAS

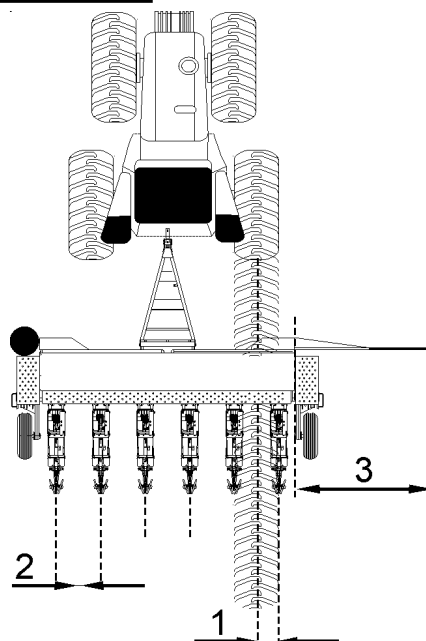
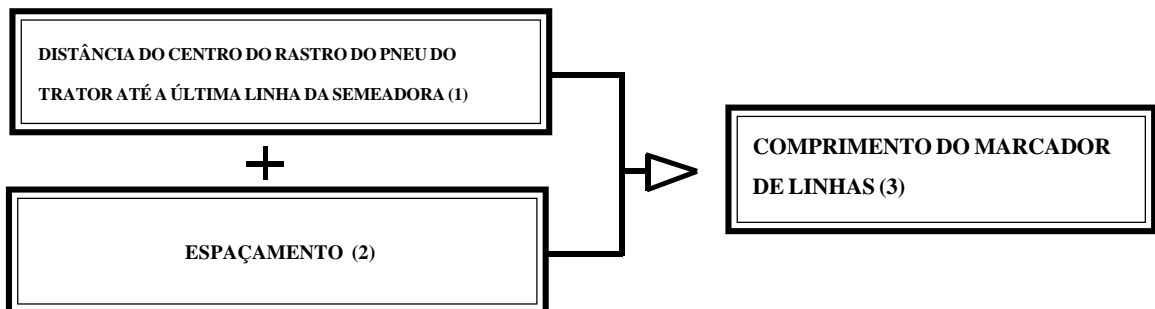
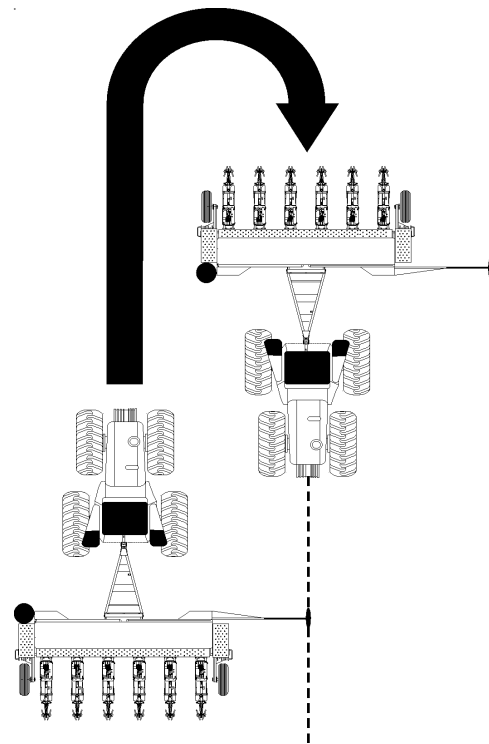


ESQUEMA REPRESENTATIVO DO USO DO MARCADOR DE LINHAS

MARCANDO PELO PNEU DIANTEIRO (LADO DE FORA)



MARCANDO PELO CENTRO DO TRATOR

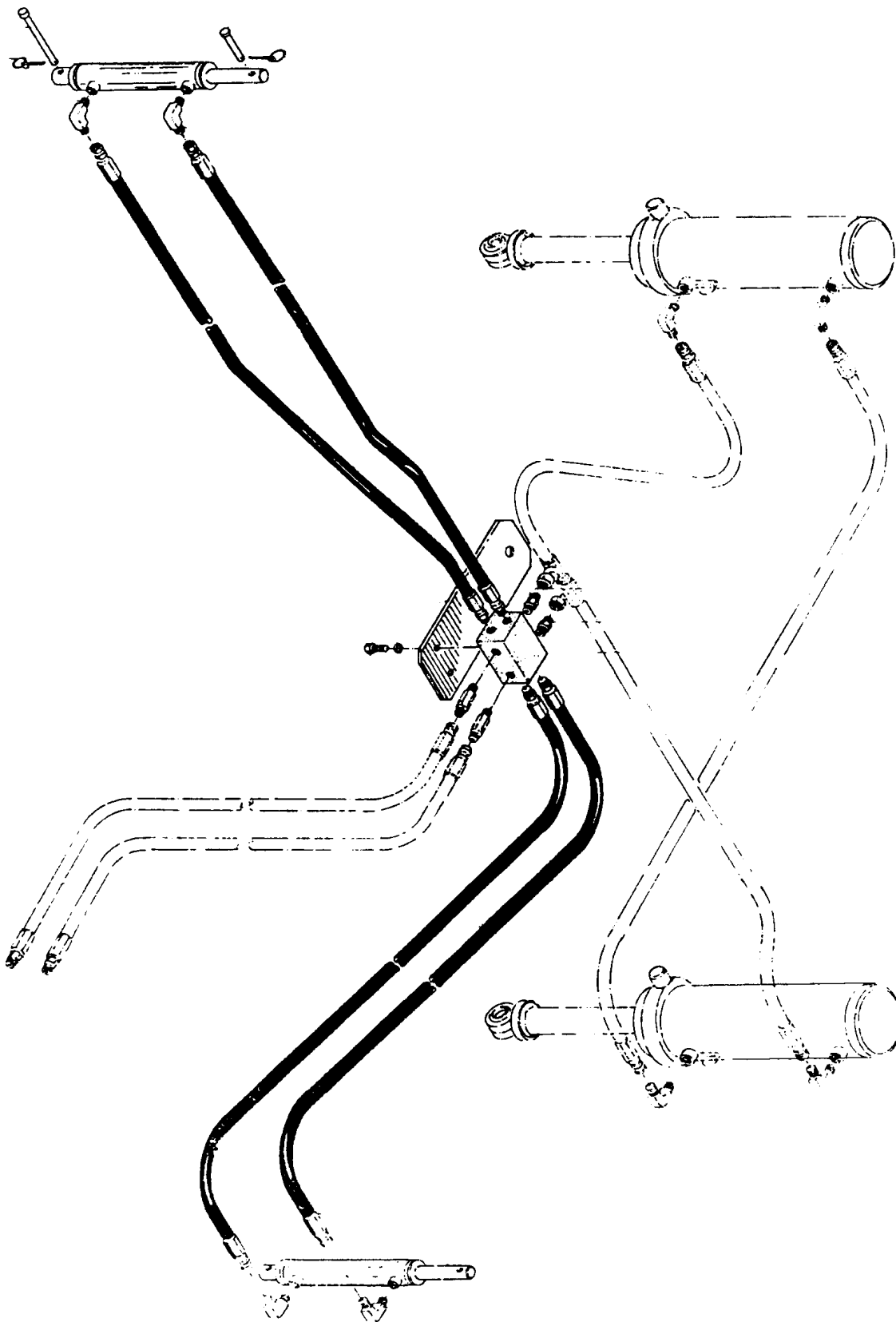




Manual do Operador

LAND MASTER

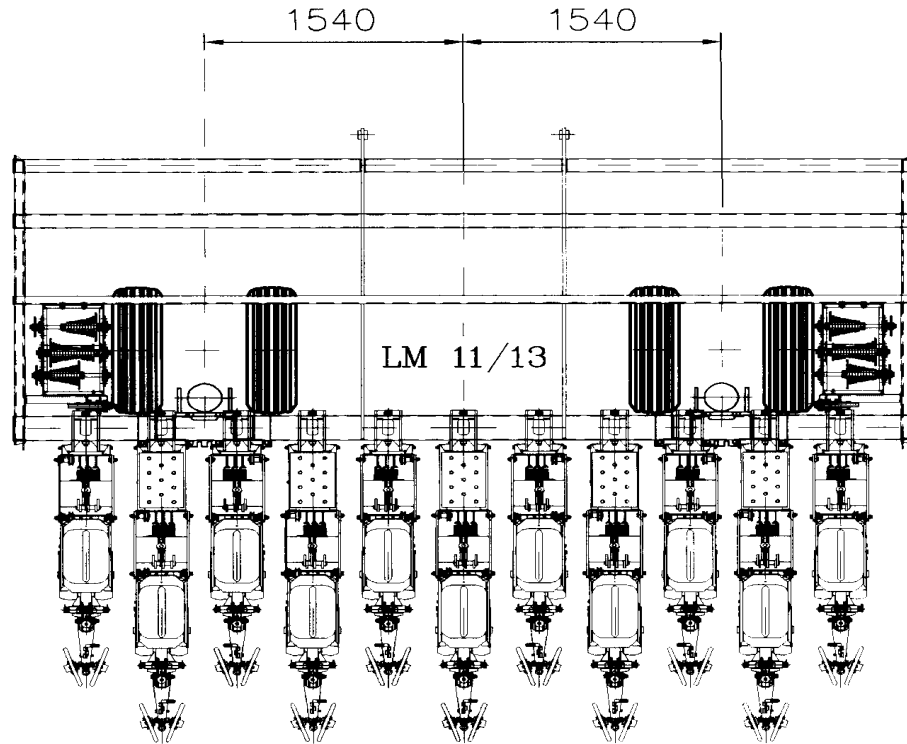
ESQUEMA SISTEMA HIDRÁULICO COM MARCADOR DE LINHA



7.11 - POSIÇÃO DOS RODADOS EM RELAÇÃO AO CENTRO DA MÁQUINA

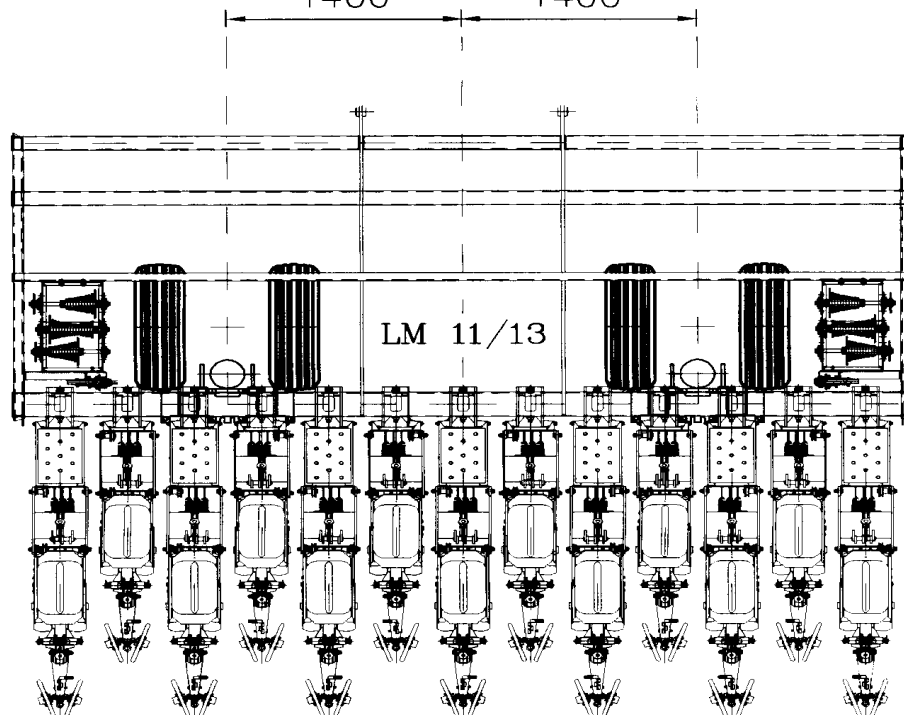
LAND MASTER 11/13

ESPAÇAMENTO 11X45



ESPAÇAMENTO 13X40

1400 1400



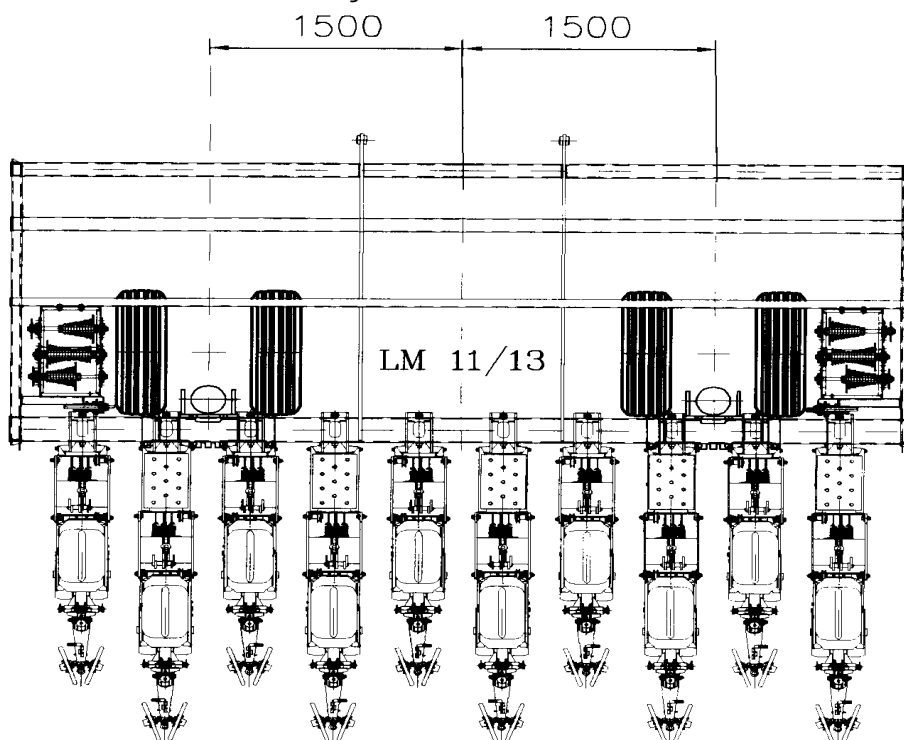


Manual do Operador

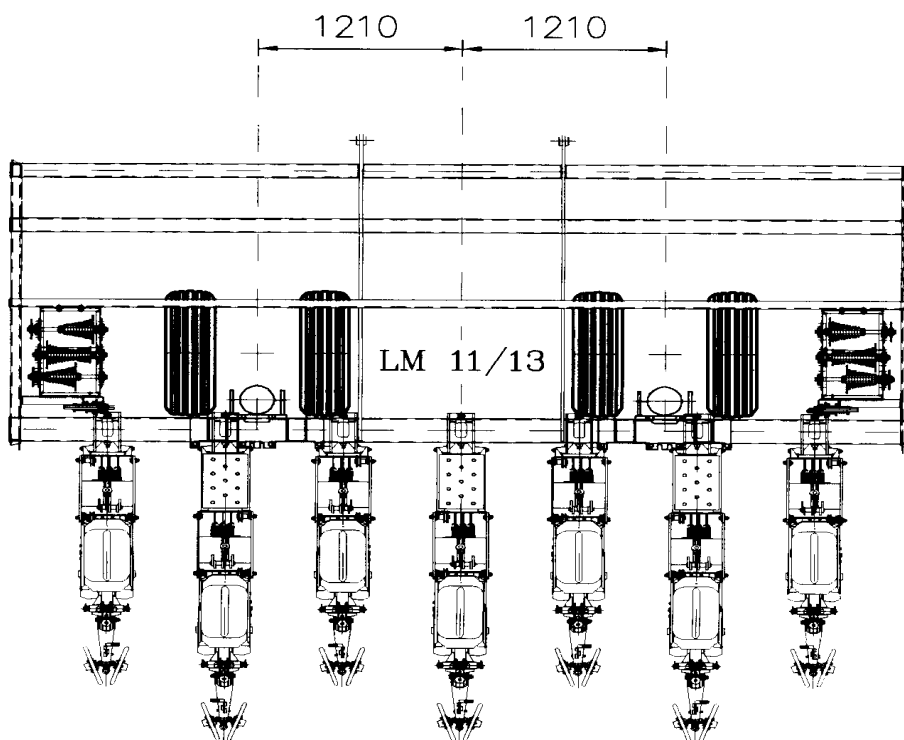
LAND MASTER

LAND MASTER 11/13

ESPAÇAMENTO 10X50

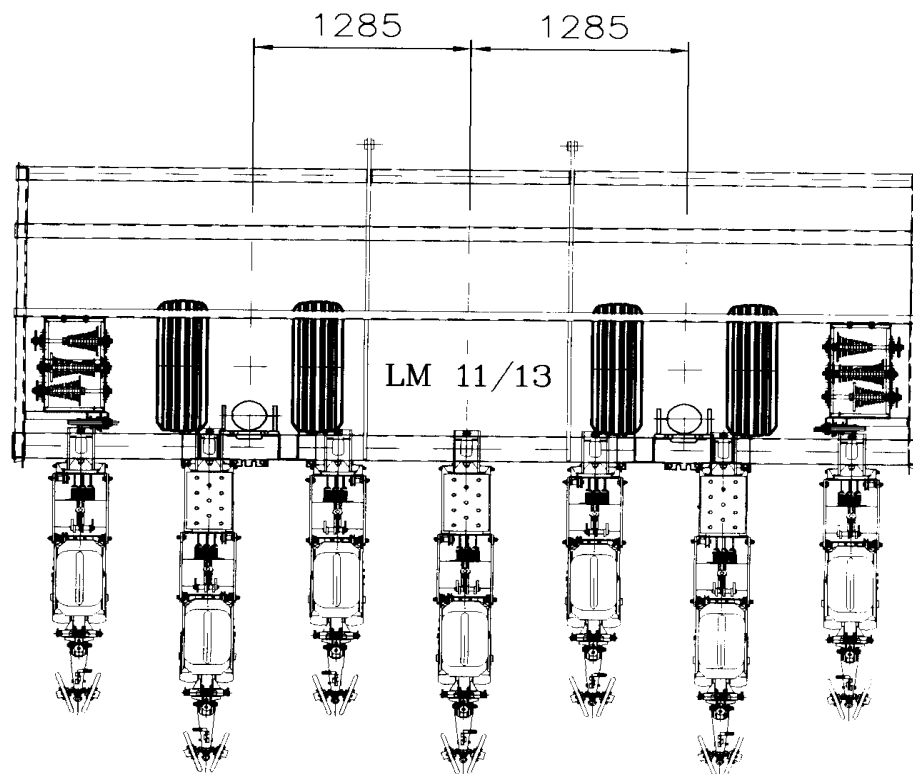


ESPAÇAMENTO 7X70

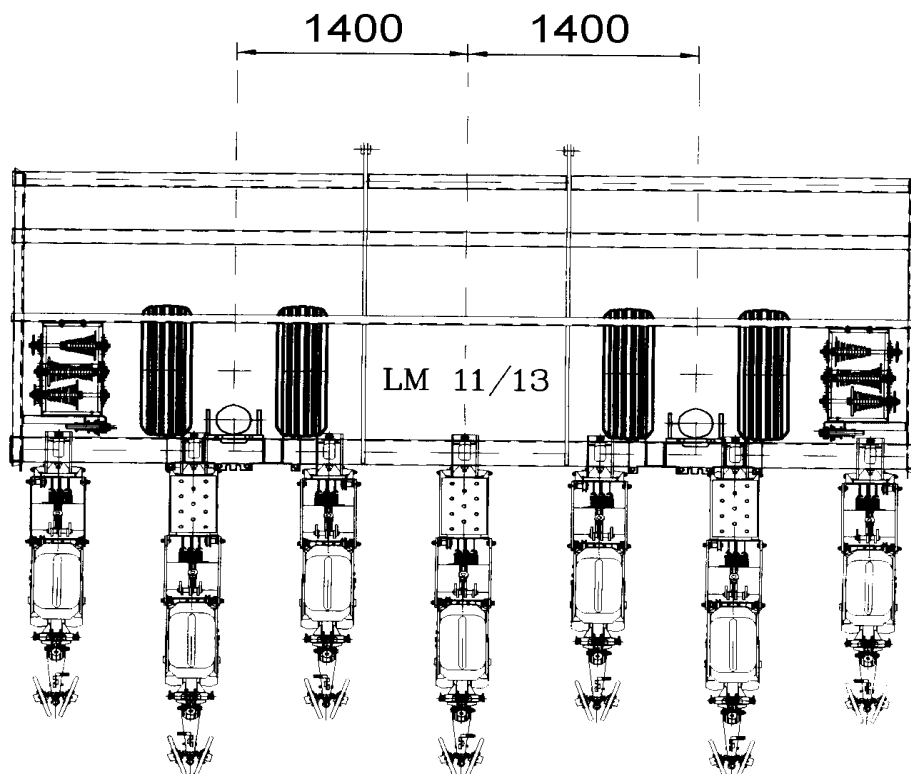


LAND MASTER 11/13

ESPAÇAMENTO 7X76



ESPAÇAMENTO 7X80



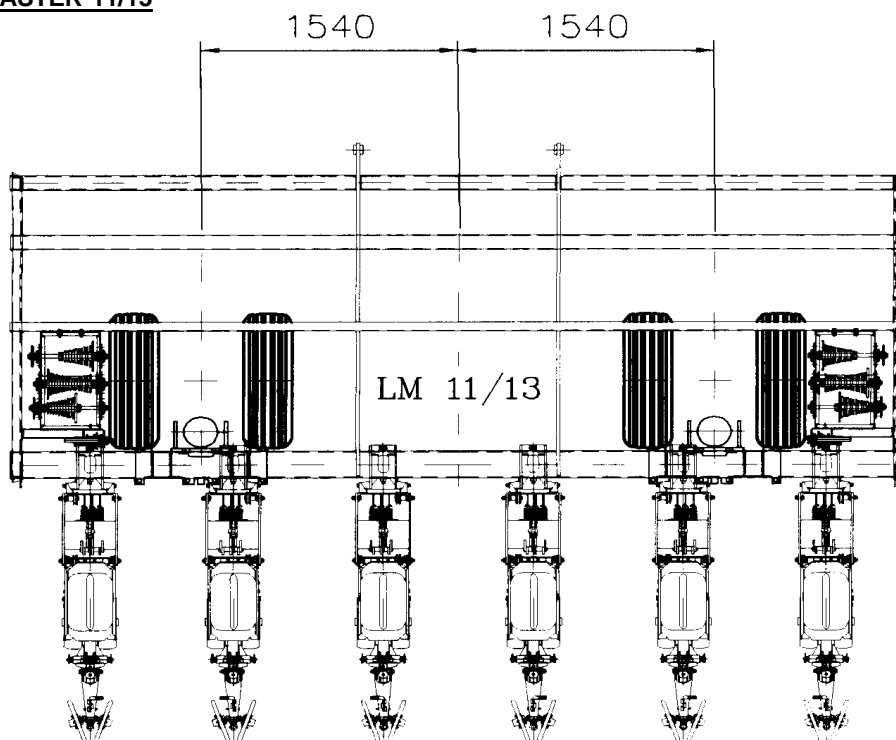


Manual do Operador

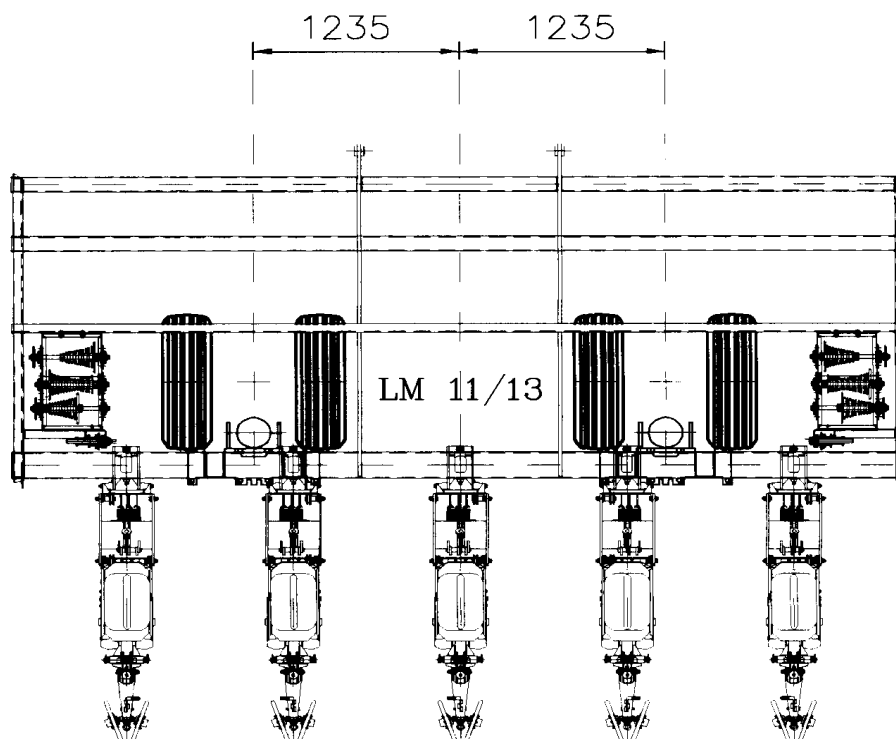
LAND MASTER

LAND MASTER 11/13

ESPAÇAMENTO 6X90



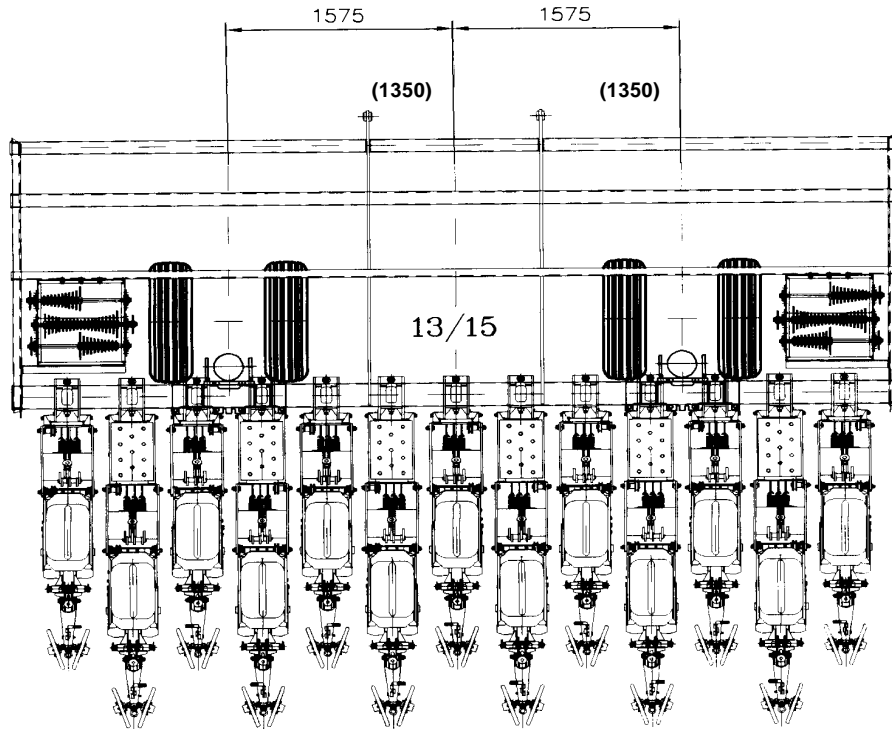
ESPAÇAMENTO 5X100



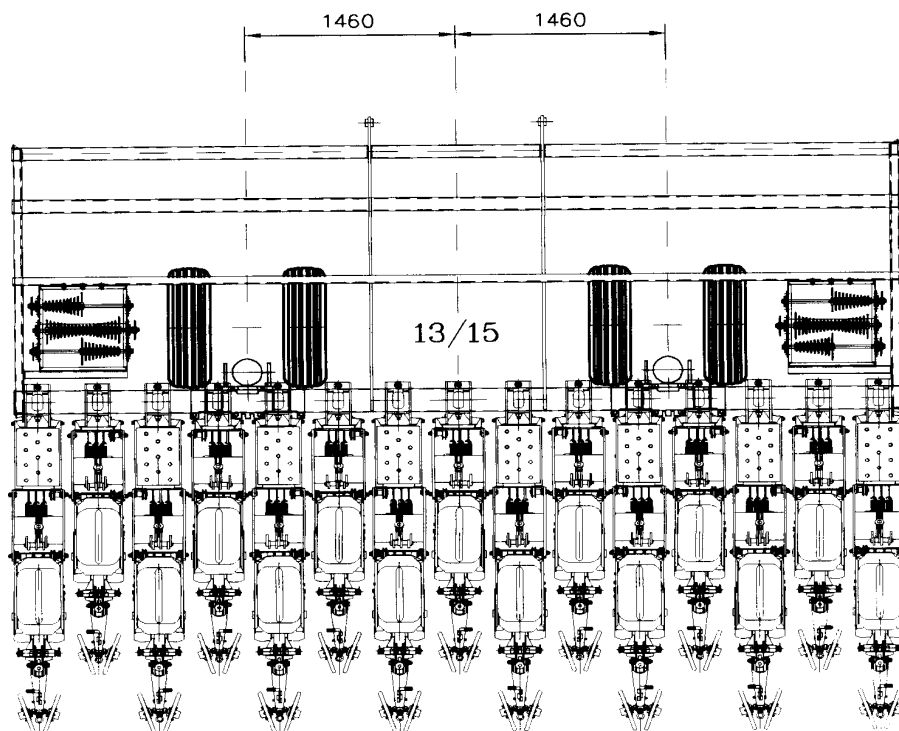
LAND MASTER 13/15

ESPAÇAMENTO 13X45

COM PNEU TRELLEBORG A MEDIDA PASSA PARA 1350



ESPAÇAMENTO 15X40



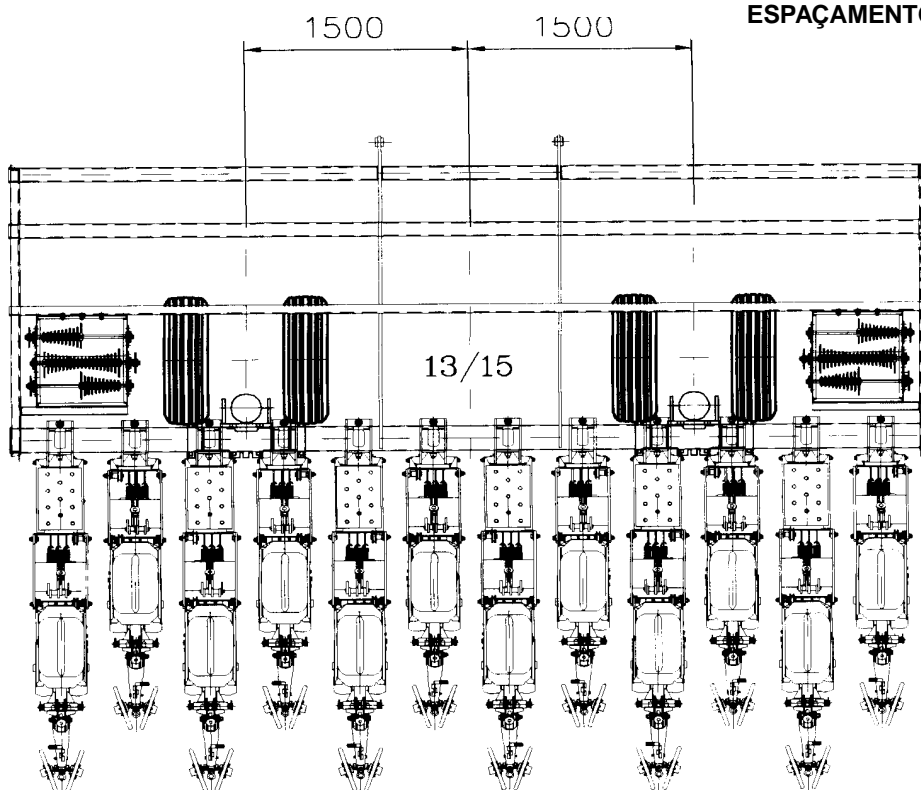


Manual do Operador

LAND MASTER

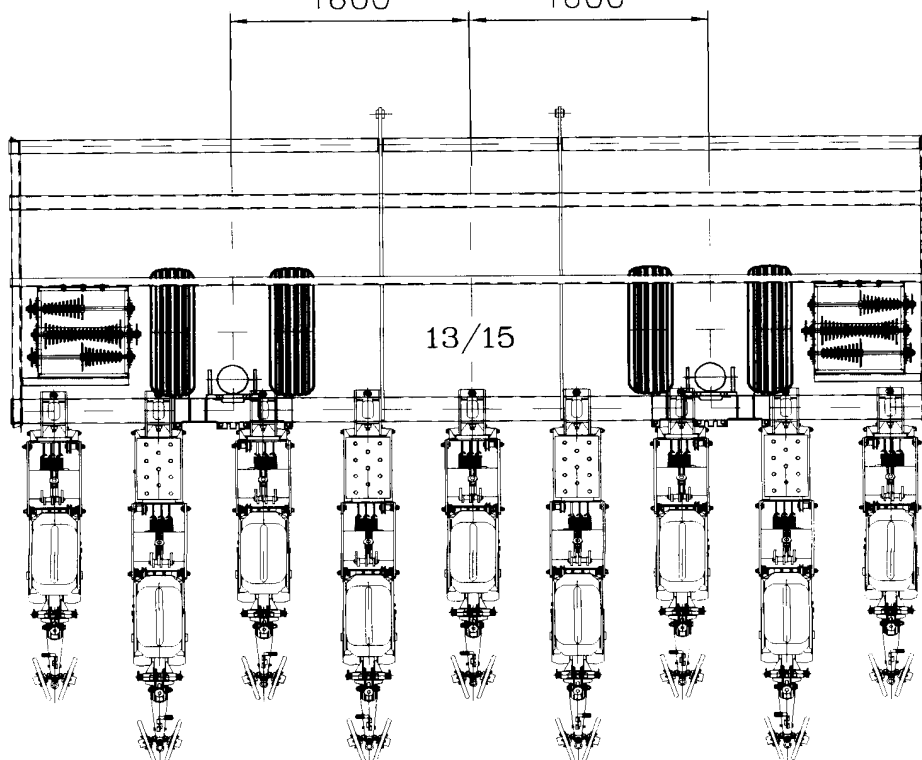
LANI

ESPAÇAMENTO 12X50



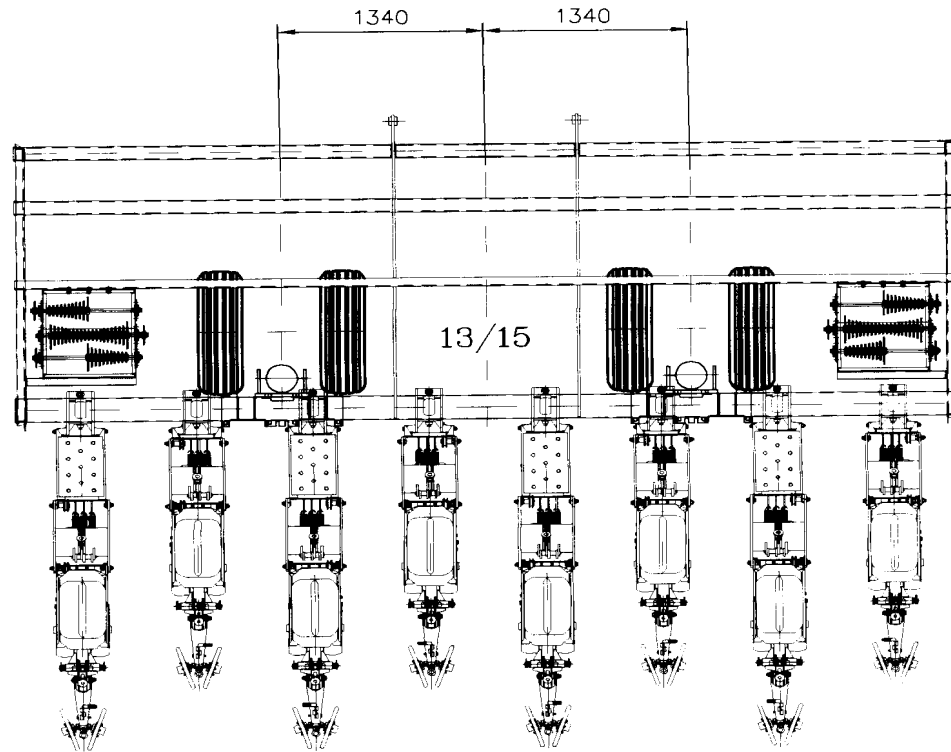
ESPAÇAMENTO 9X70

1600 1600

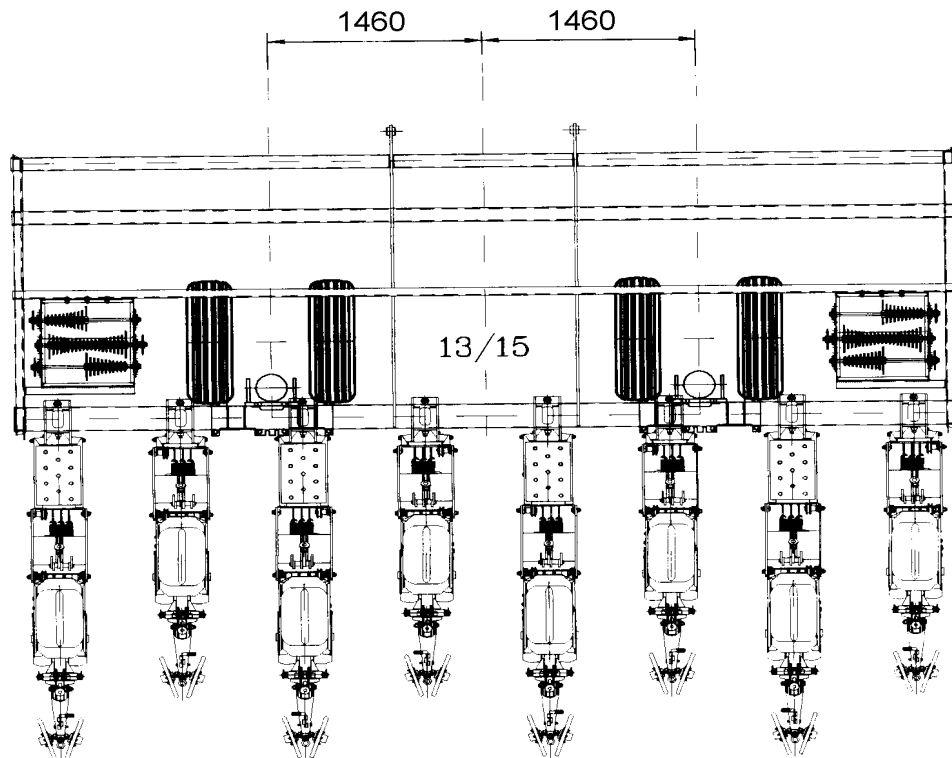


LAND MASTER 13/15

ESPAÇAMENTO 8X76



ESPAÇAMENTO 8X80

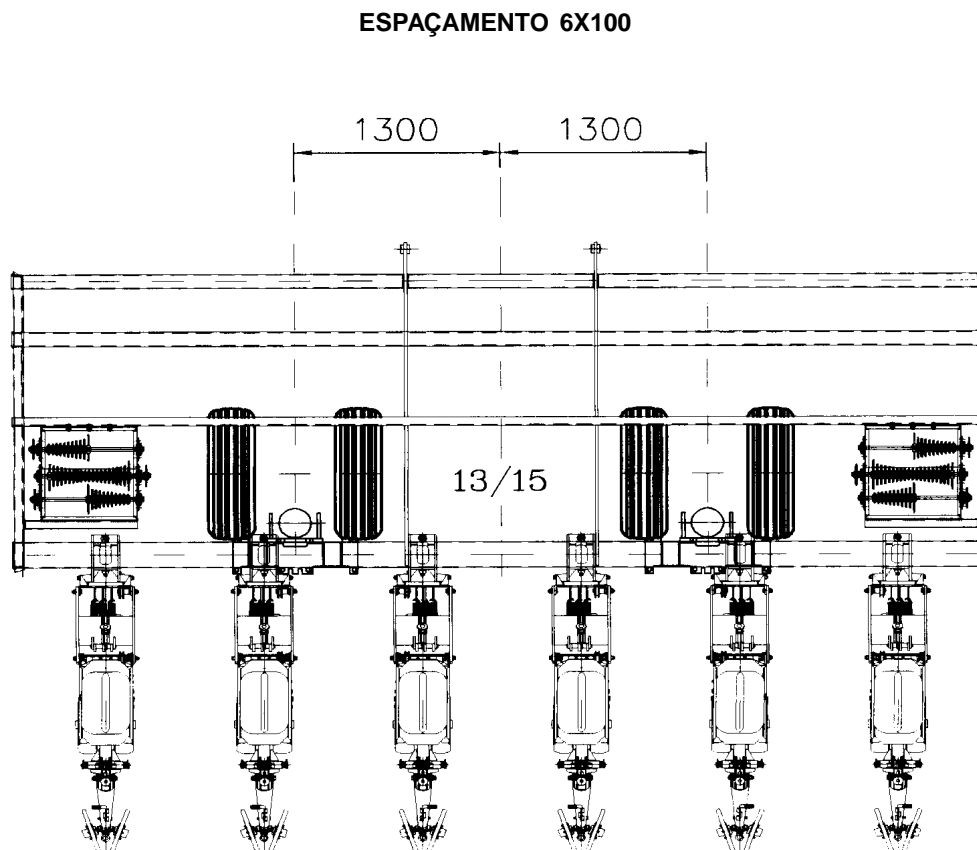
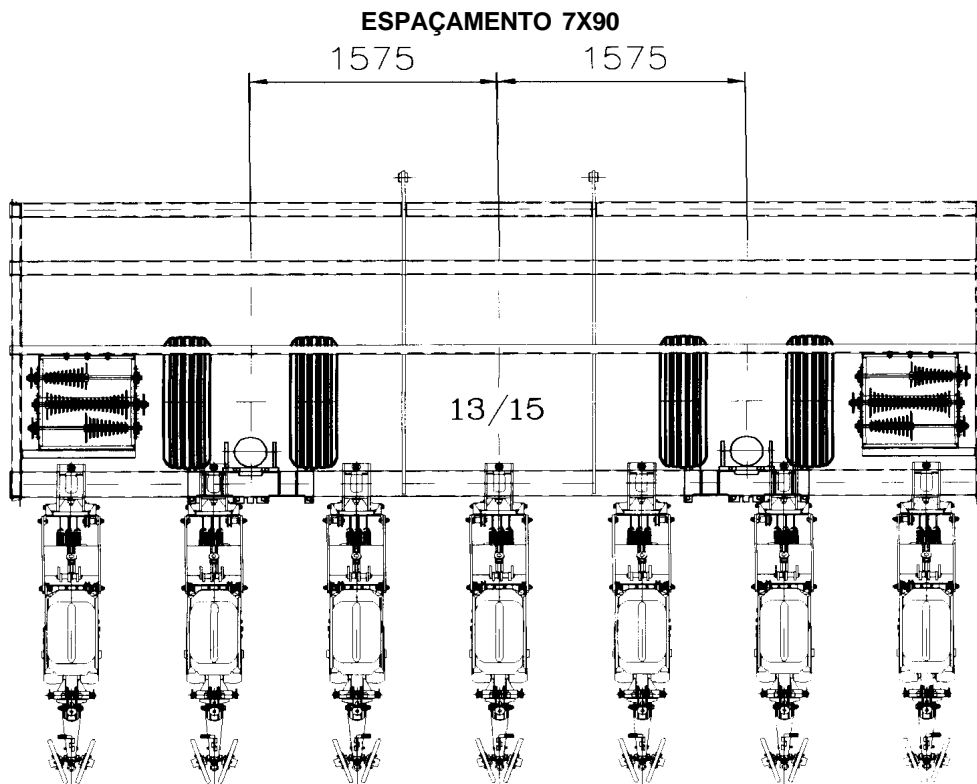




Manual do Operador

LAND MASTER

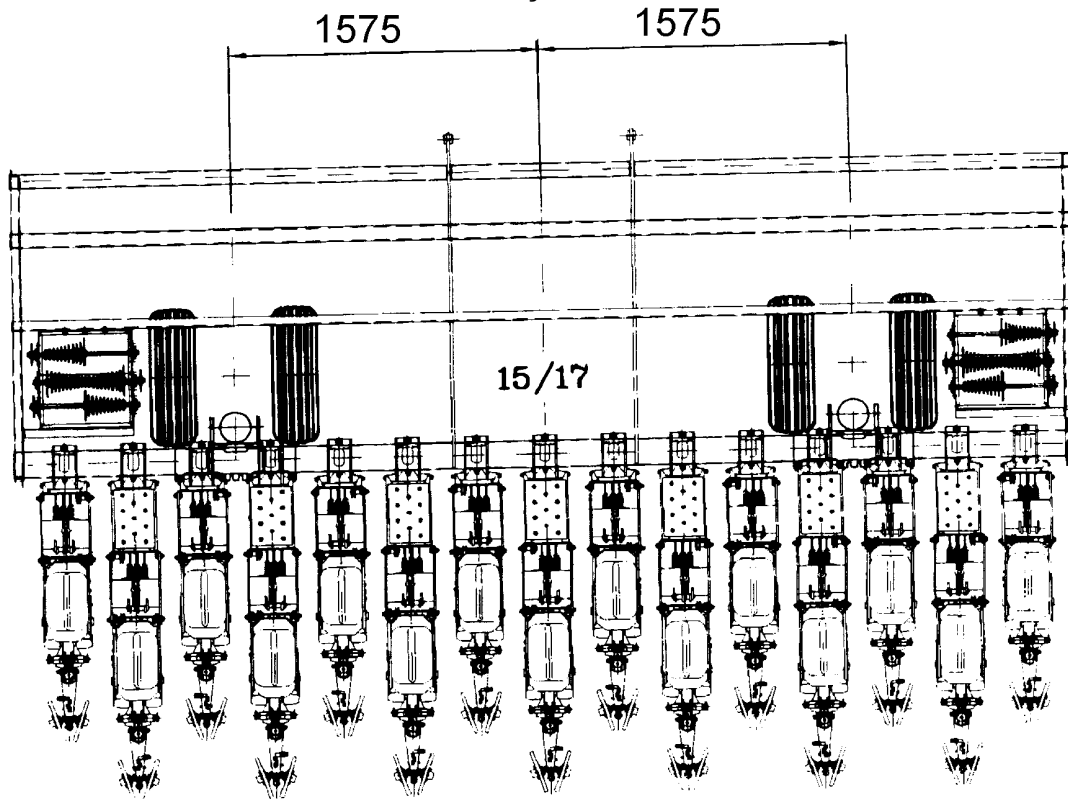
L/



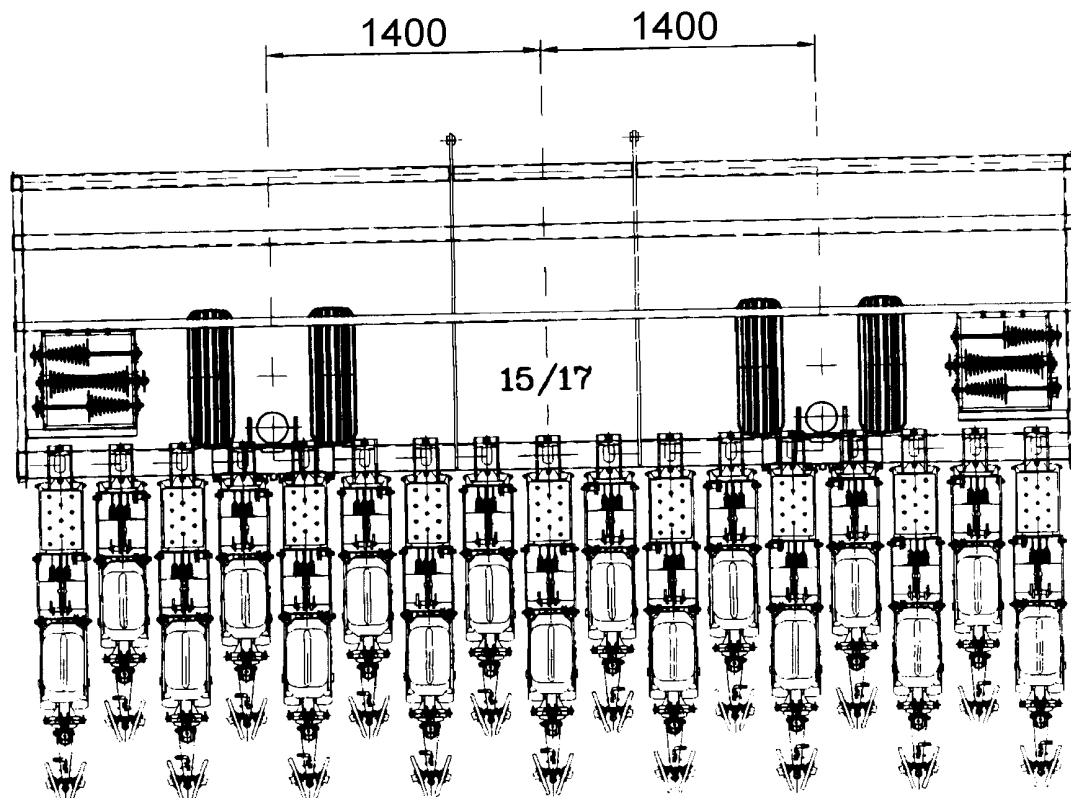


LAND MASTER 15/17

ESPAÇAMENTO 15X45



ESPAÇAMENTO 17X40



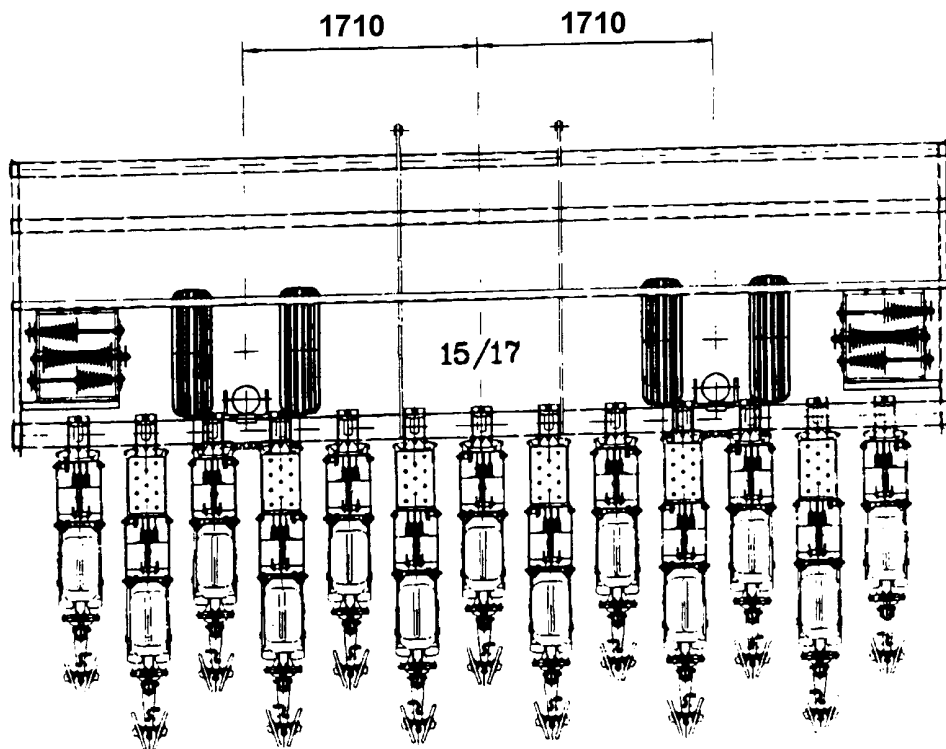


Manual do Operador

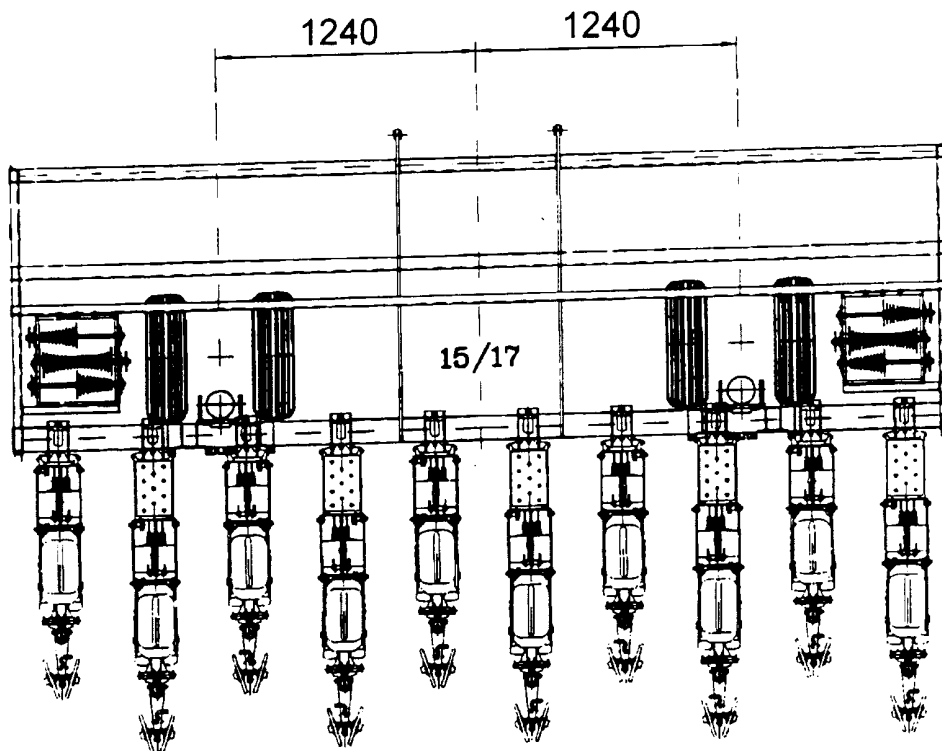
LAND MASTER

LAND MASTER 15/17

ESPAÇAMENTO 13X50

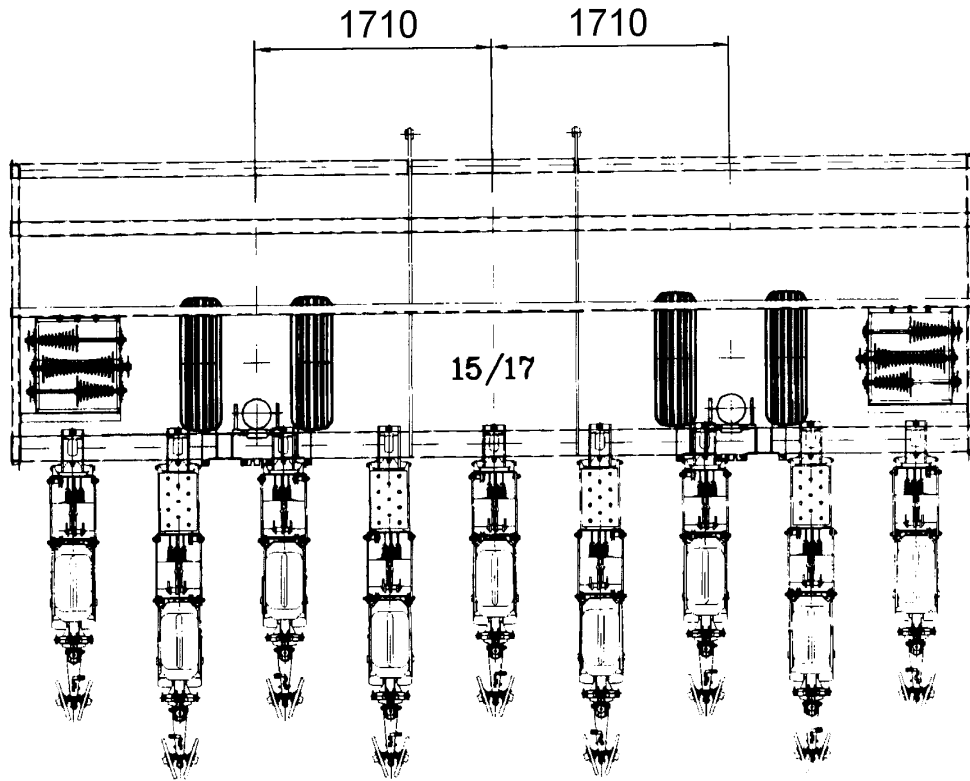


ESPAÇAMENTO 10X70

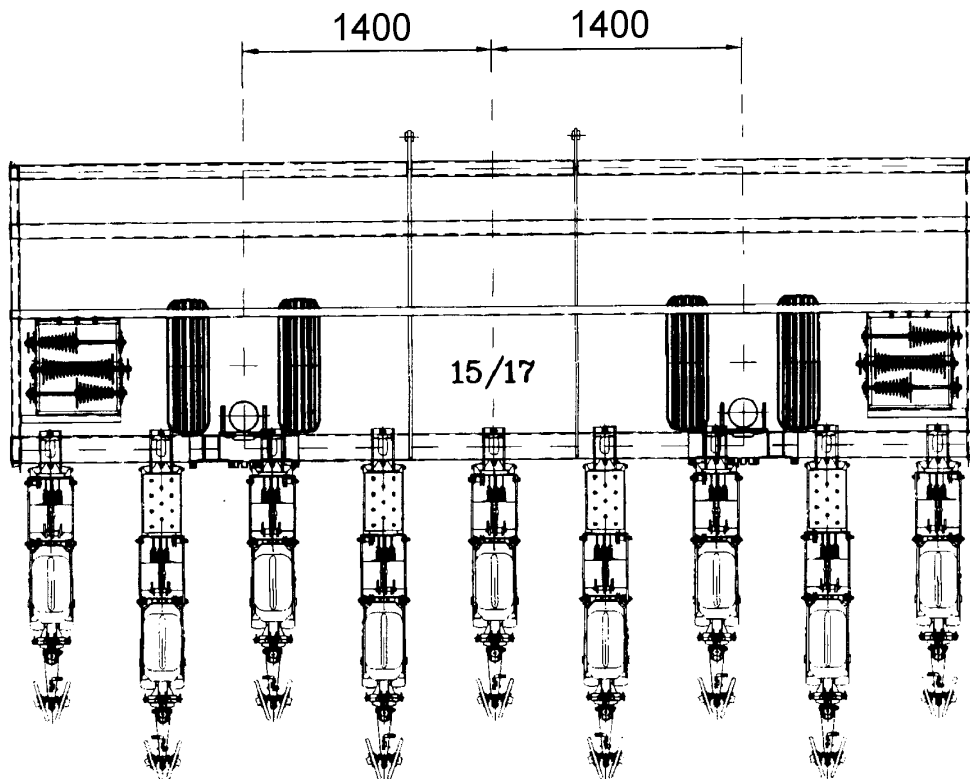


LAND MASTER 15/17

ESPAÇAMENTO 9X76



ESPAÇAMENTO 9X80



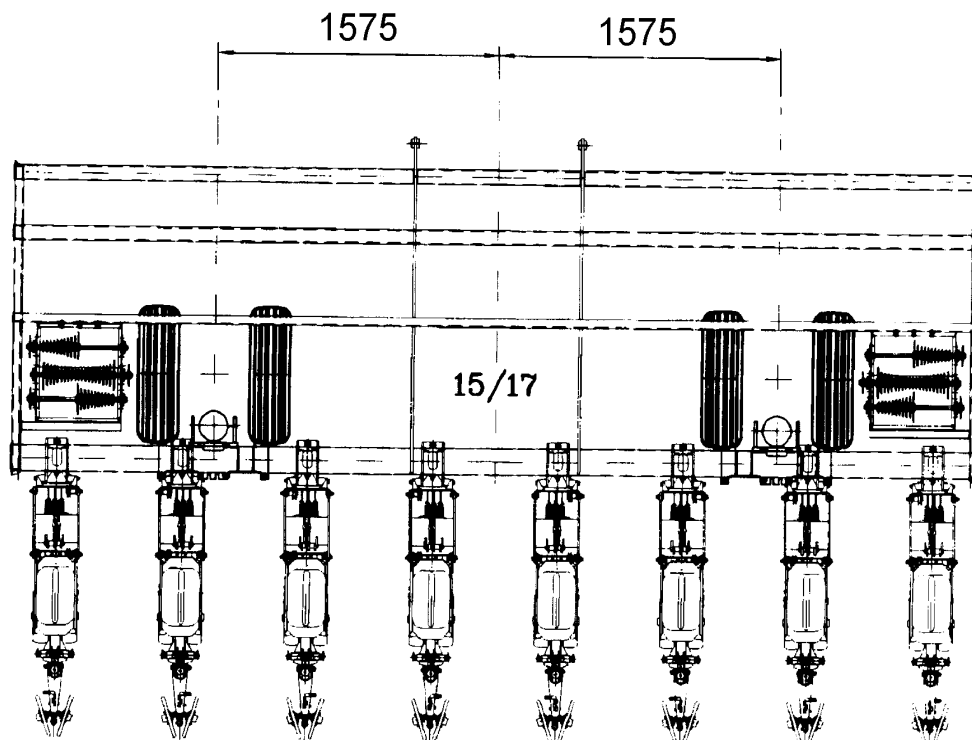


Manual do Operador

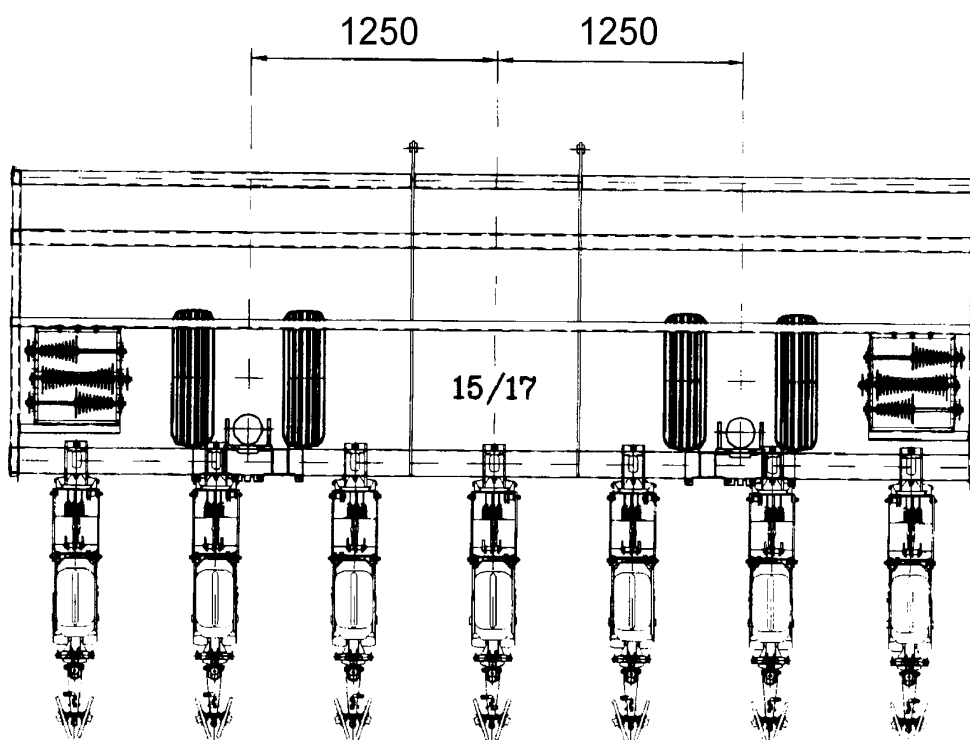
LAND MASTER

LAND MASTER 15/17

ESPAÇAMENTO 8X90



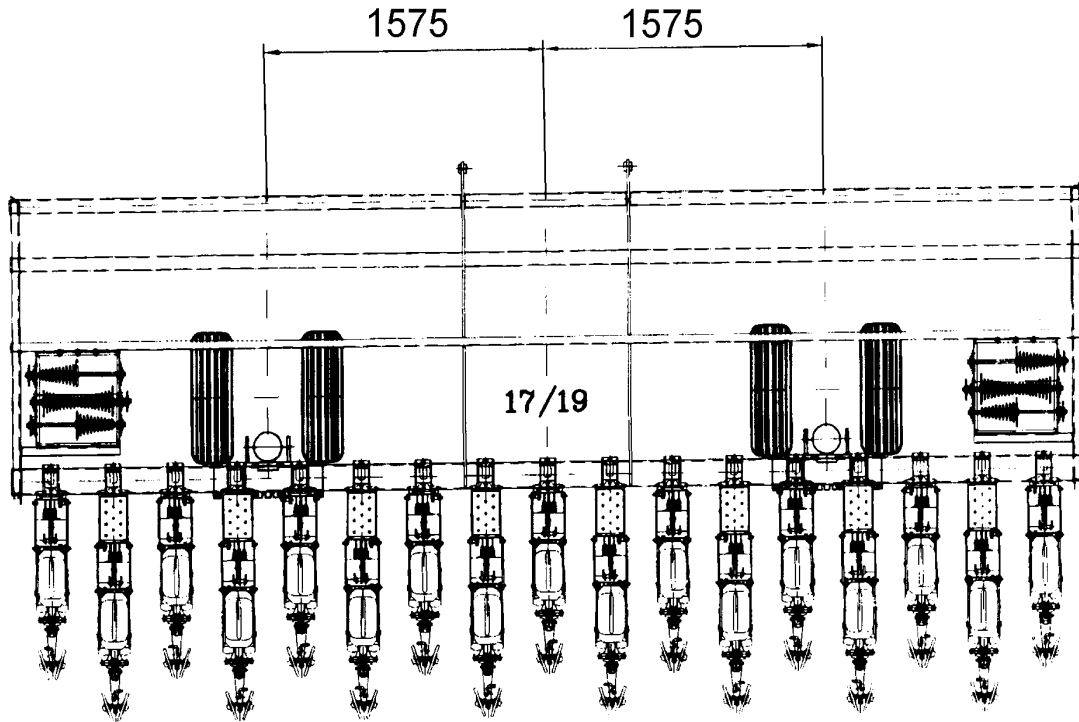
ESPAÇAMENTO 7X100



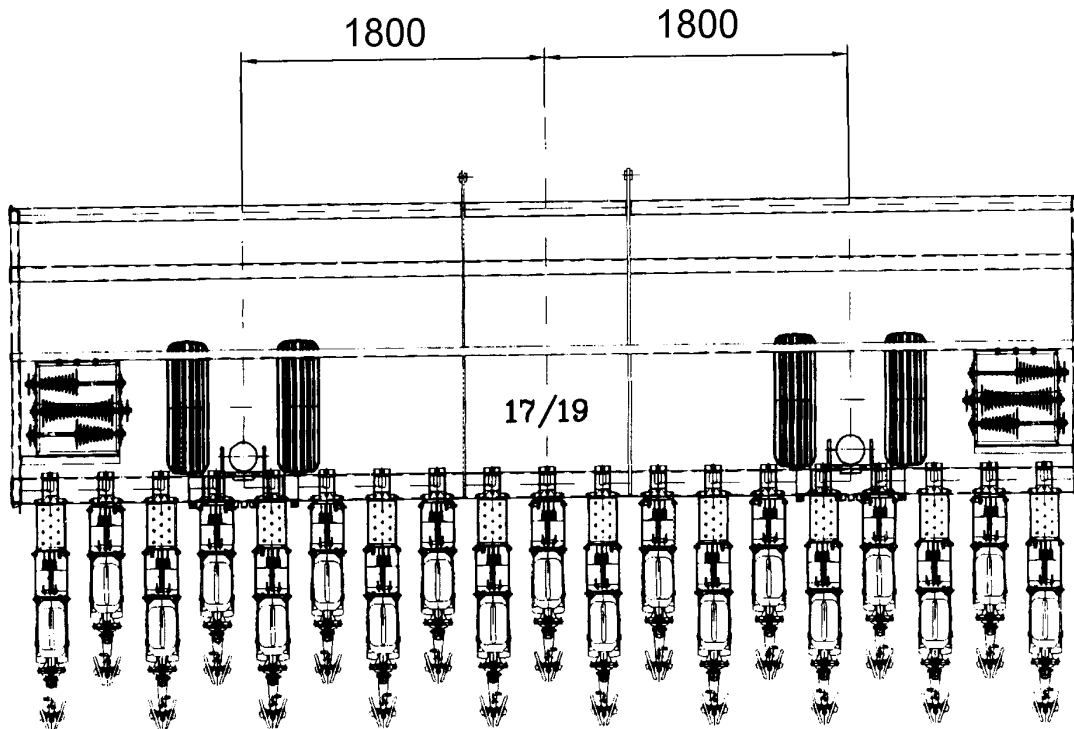


LAND MASTER 17/19

ESPAÇAMENTO 17X45



ESPAÇAMENTO 19X40



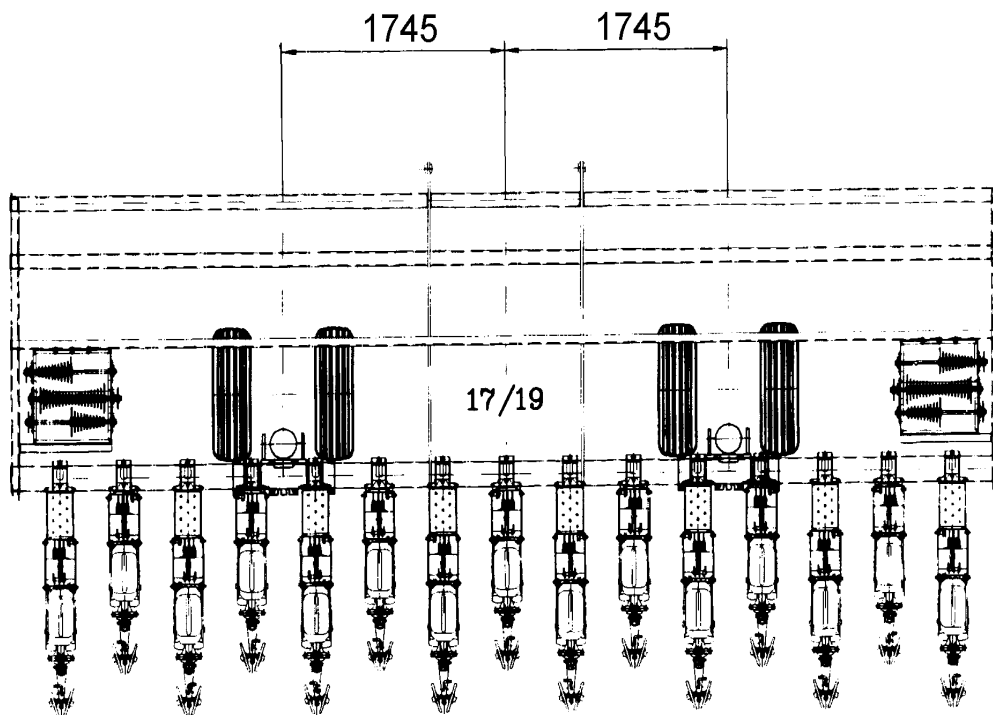


Manual do Operador

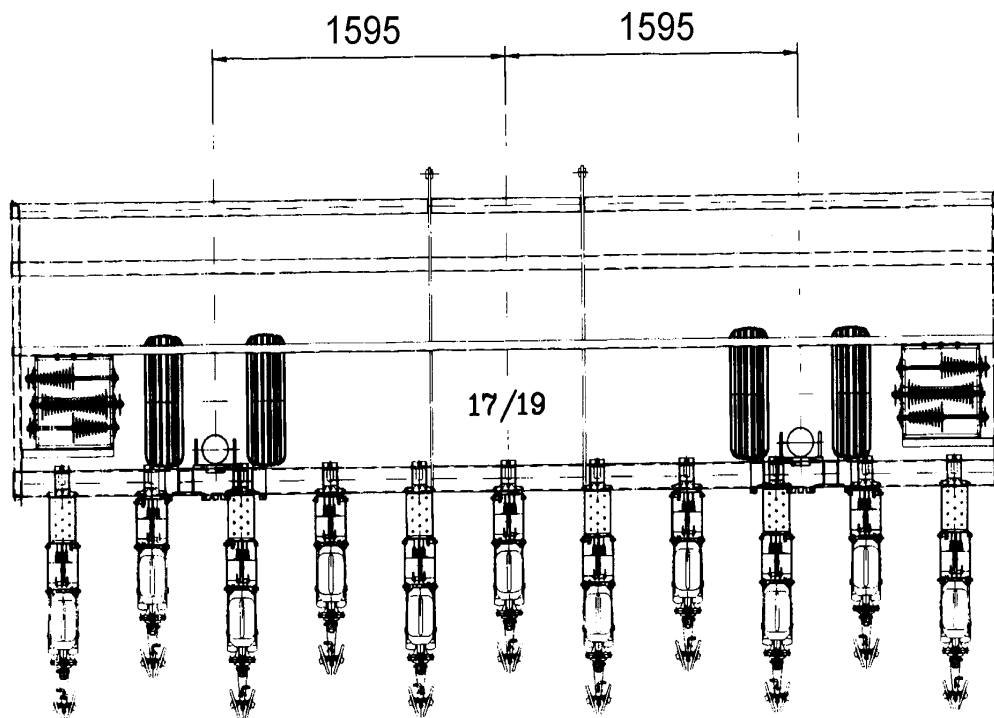
LAND MASTER

LAND MASTER 17/19

ESPAÇAMENTO 15X50

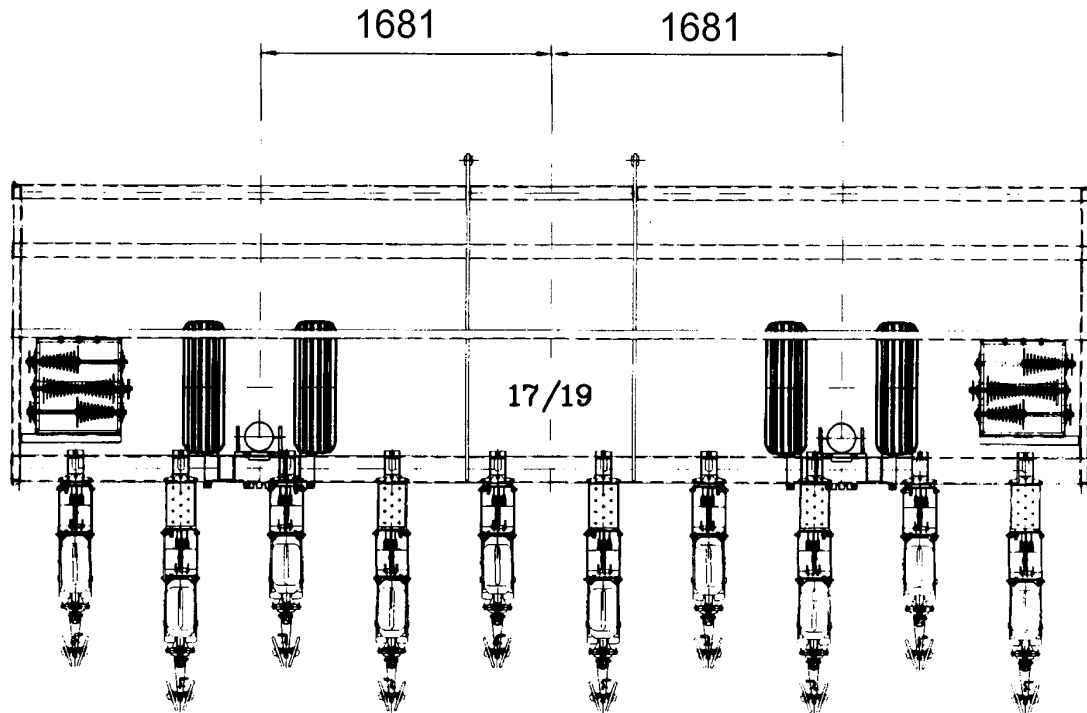


ESPAÇAMENTO 11X70

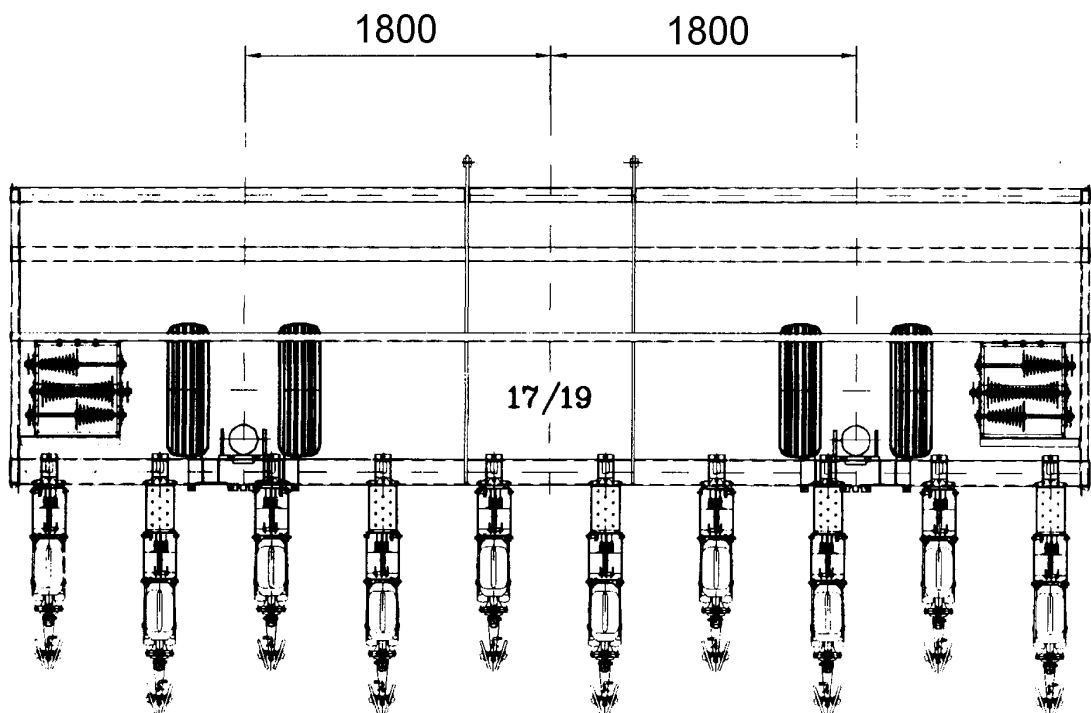


LAND MASTER 17/19

ESPAÇAMENTO 10X76



ESPAÇAMENTO 10X80



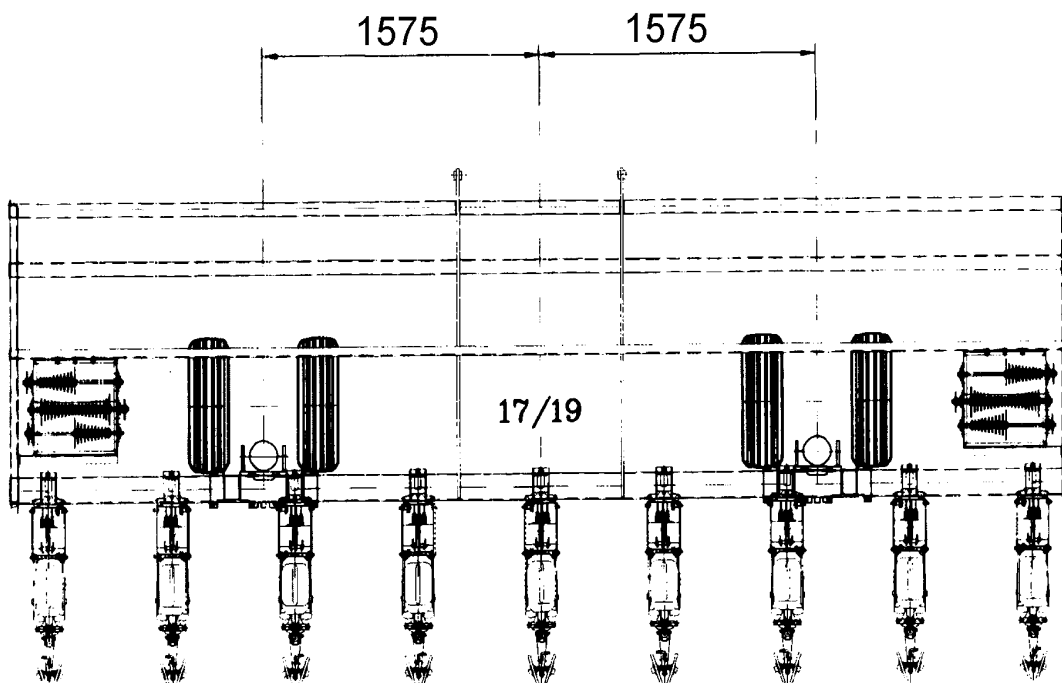


Manual do Operador

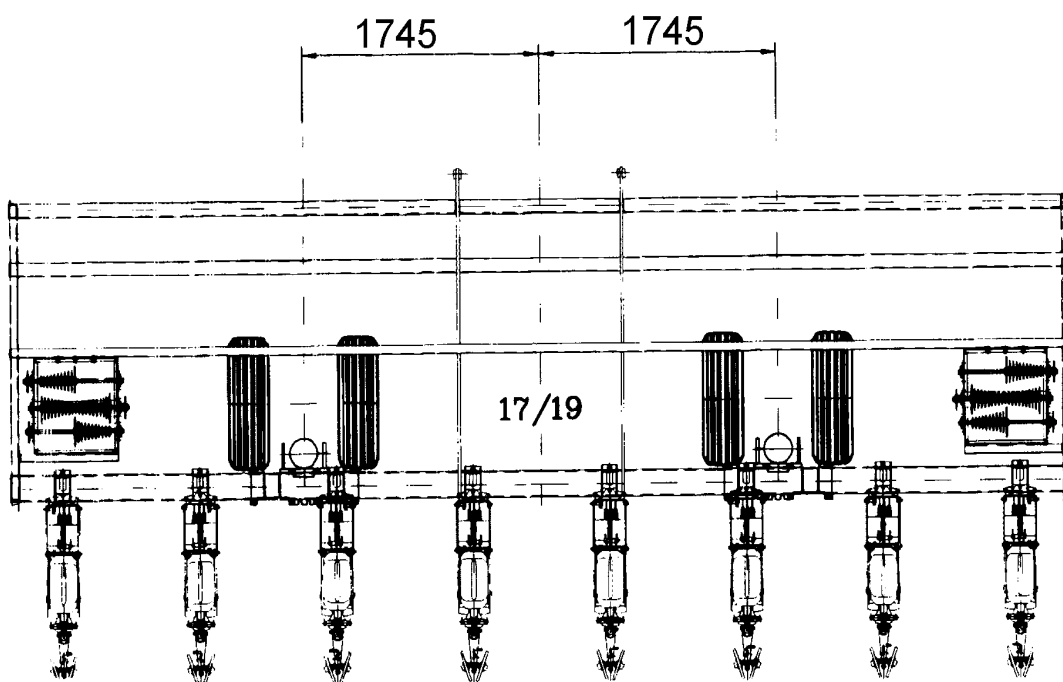
LAND MASTER

LAND MASTER 17/19

ESPAÇAMENTO 9X90

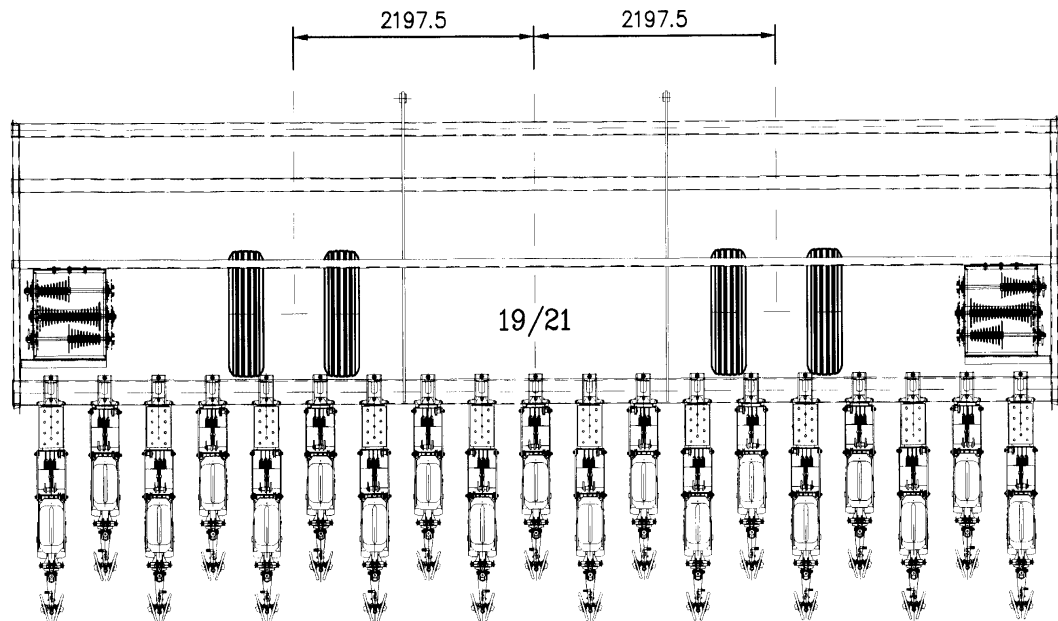


ESPAÇAMENTO 8X100

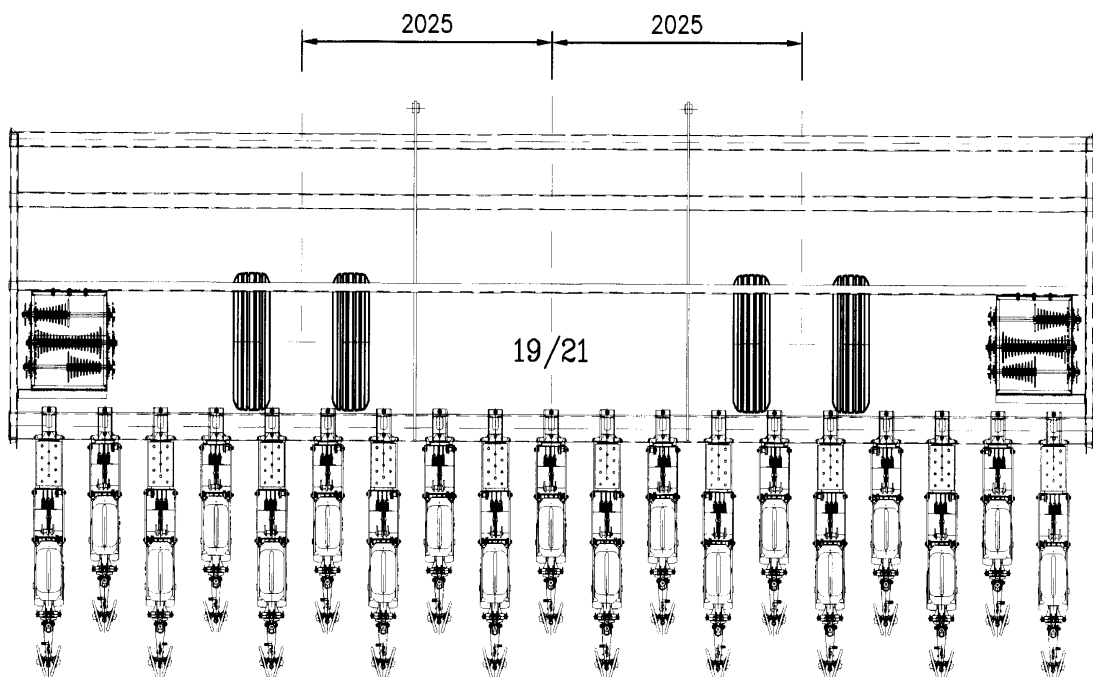


LAND MASTER 19/21

ESPAÇAMENTO 21X40



ESPAÇAMENTO 19X45



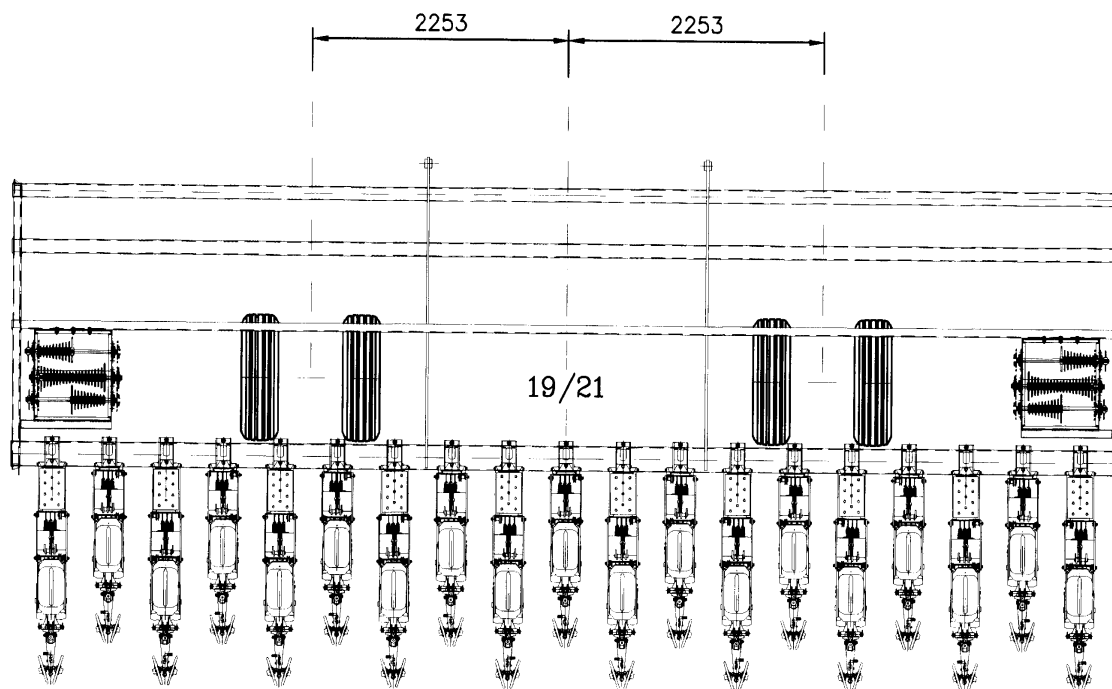


Manual do Operador

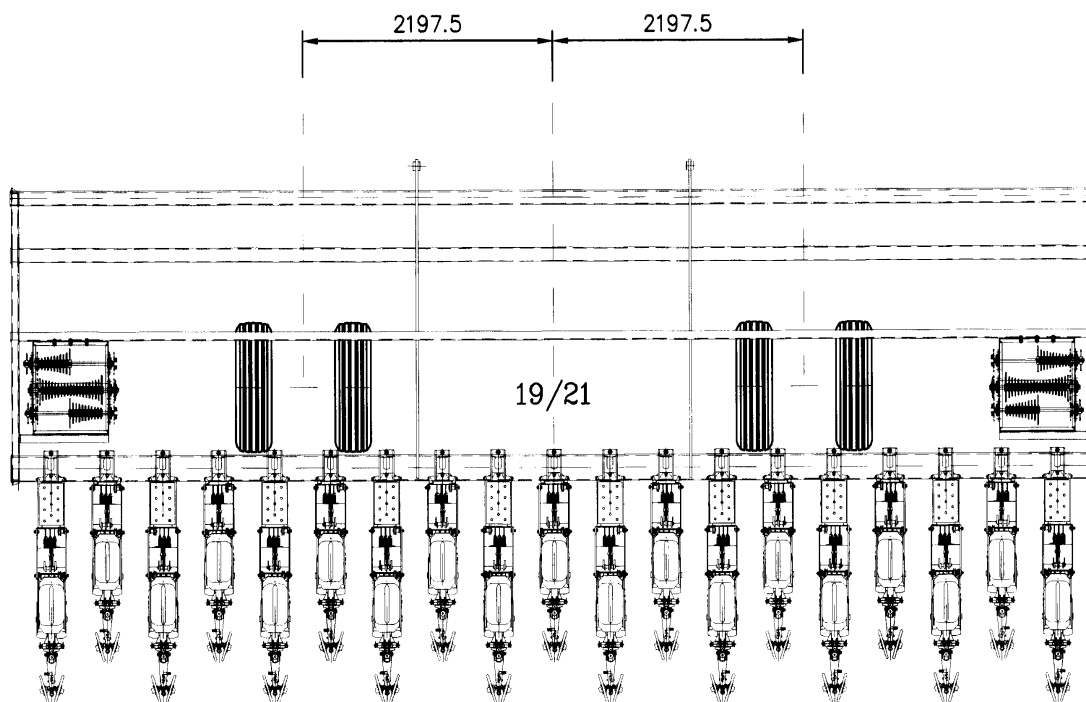
LAND MASTER

LAND MASTER 19/21

ESPAÇAMENTO 17X50

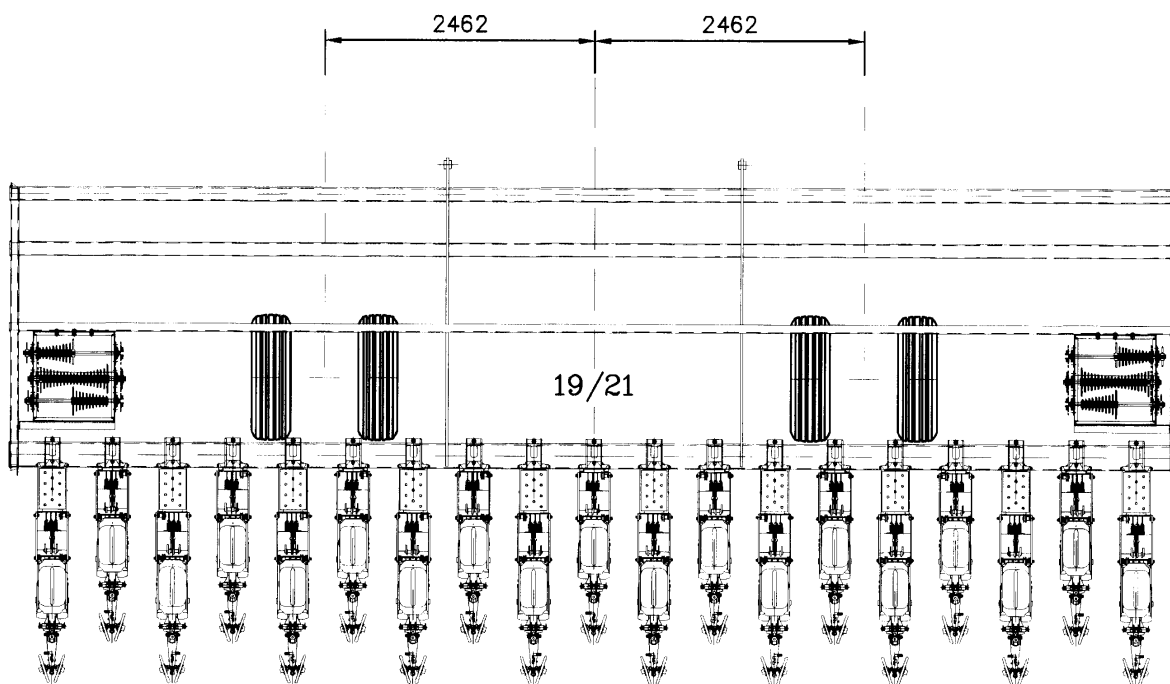


ESPAÇAMENTO 11X80

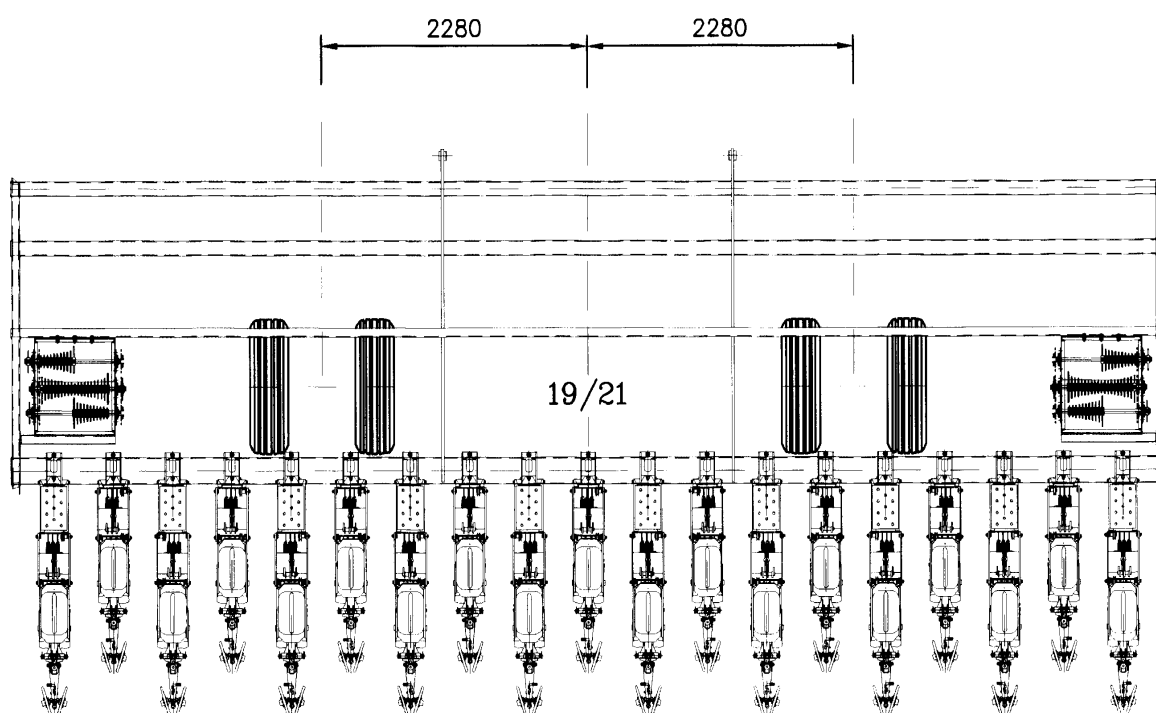


LAND MASTER 19/21

ESPAÇAMENTO 11X76

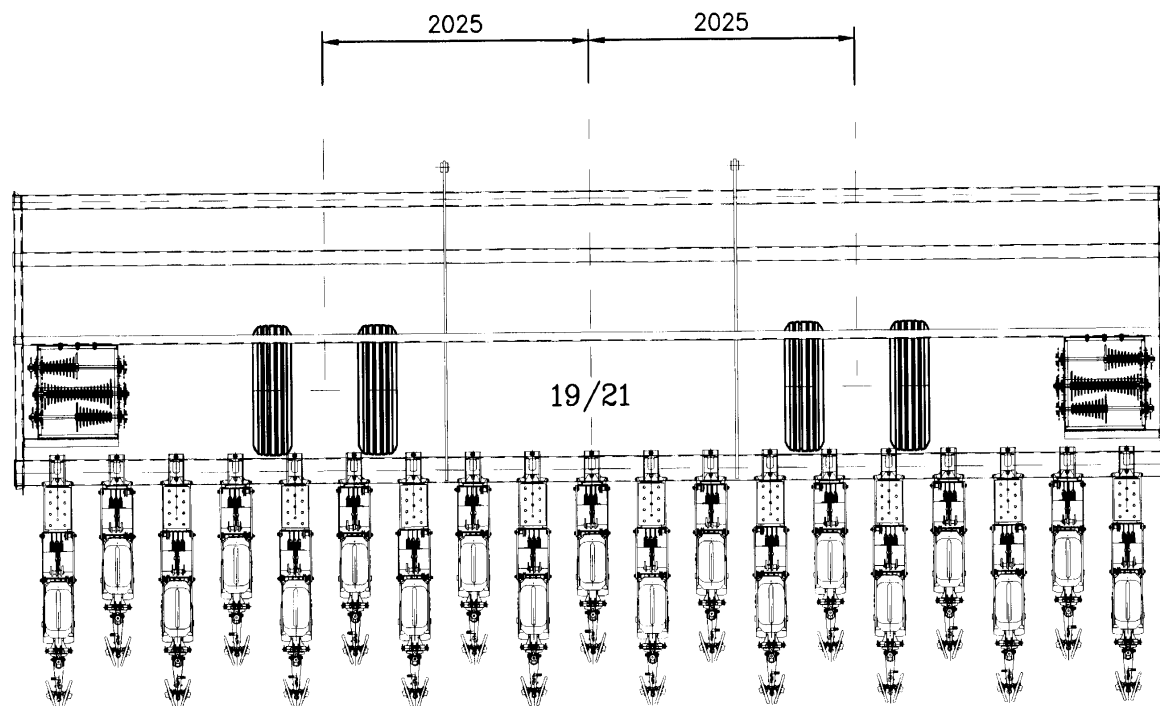


ESPAÇAMENTO 11X70

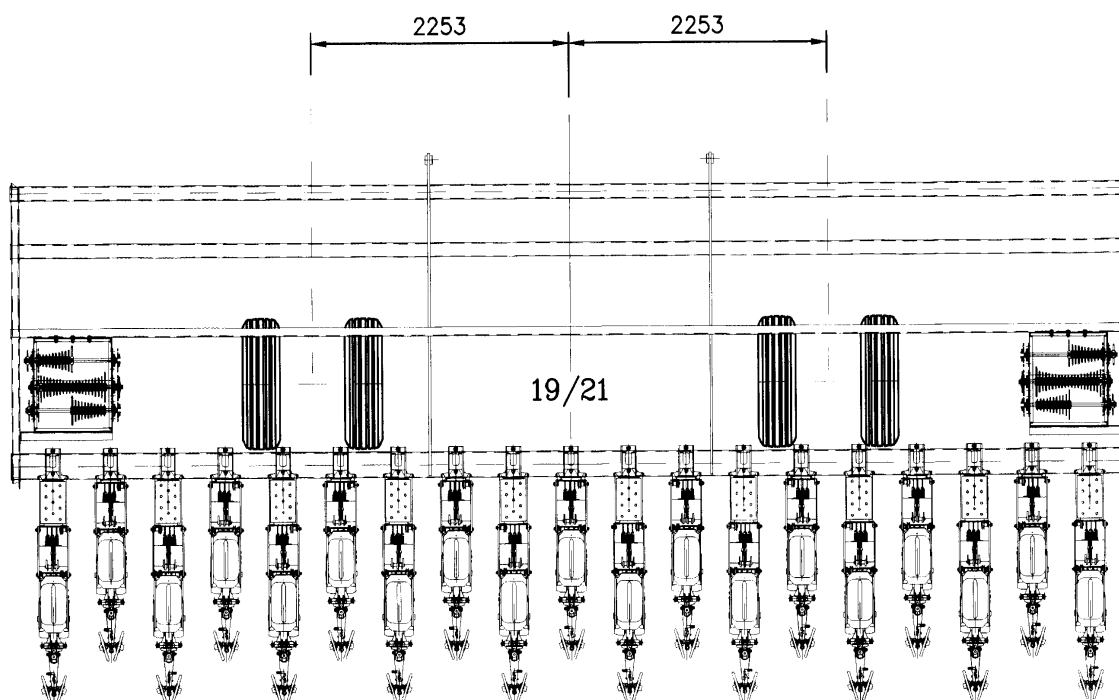


LAND MASTER 19/21

ESPAÇAMENTO 10X90



ESPAÇAMENTO 9X100



7.12 - ESQUEMA DE MONTAGEM E DESMONTAGEM EIXO PRINCIPAL DO RODADO**FIXO:****1) MONTAGEM:**

Monte o eixo **(B)** no furo sextavado da bucha, empurre o eixo **(B)** até posicioná-lo, passando pelo primeiro mancal do rodado. Posicione a 1ª Catraca Diferencial, faça o eixo passar por ela.

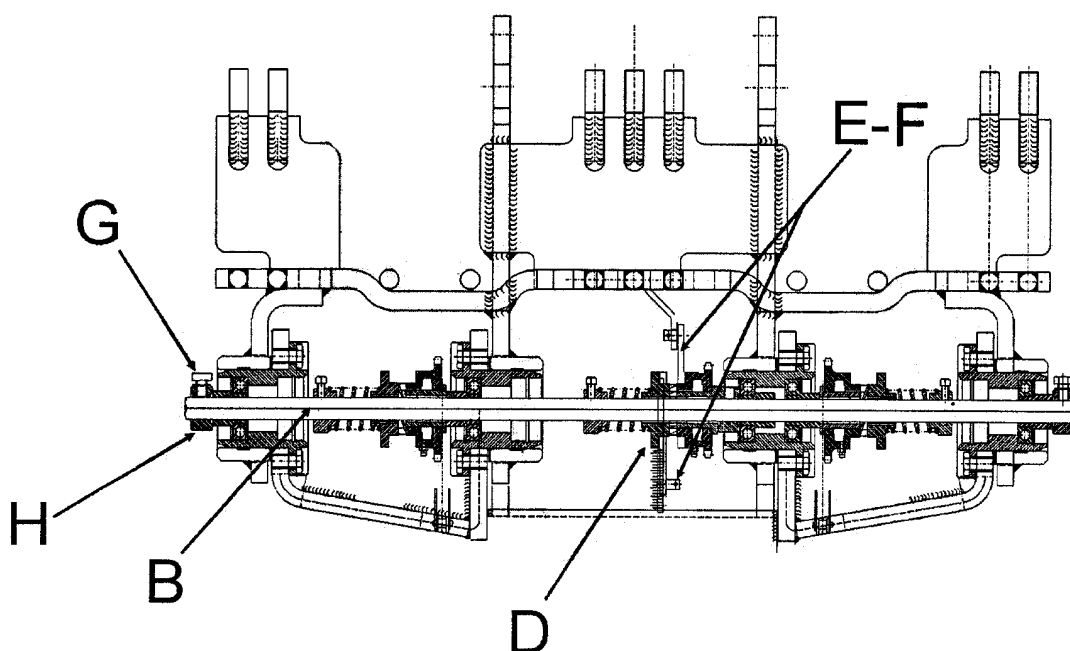
O conjunto catraca **(D)** deverá estar posicionado próximo ao engate dos braços **(E)** e **(F)** e deverá montar o conjunto catraca central **(D)** sobre o eixo **(B)**.

Faça o eixo atravessar o terceiro mancal do rodado, posicione a 2ª catraca diferencial sobre o eixo **(B)**, observando os alinhamentos das engrenagens, trave os batentes das catracas diferenciais usando uma pré-pressão de $\pm 15\text{mm}$, divida as medidas resultantes de cada lado do eixo deixando-as simetricamente iguais.

Aperte os parafusos **(G)** dos batentes **(H)**.

2) DESMONTAGEM:

Afrouxe os parafusos **(G)** do eixo principal, desloque os batentes **(H)**, afrouxe todos os batentes das catracas **(D)** empurre o eixo, desmonte as catracas diferenciais, Afrouxe os batentes da catraca central, desconecte os braços **(E)** e **(F)**, empurre o eixo principal **(B)**.



7.13 - ESQUEMA DE MONTAGEM E DESMONTAGEM EIXO PRINCIPAL DO RODADO AUTO-COMPENSADOR:

1) MONTAGEM:

Monte o eixo **(B)** no furo sextavado da bucha, empurre o eixo **(B)** até posicioná-lo, passando pelo primeiro e pelo segundo mancal do rodado. Posicione o cj. Catraca Diferencial, faça o eixo atravessar o terceiro e o quarto mancal do rodado.

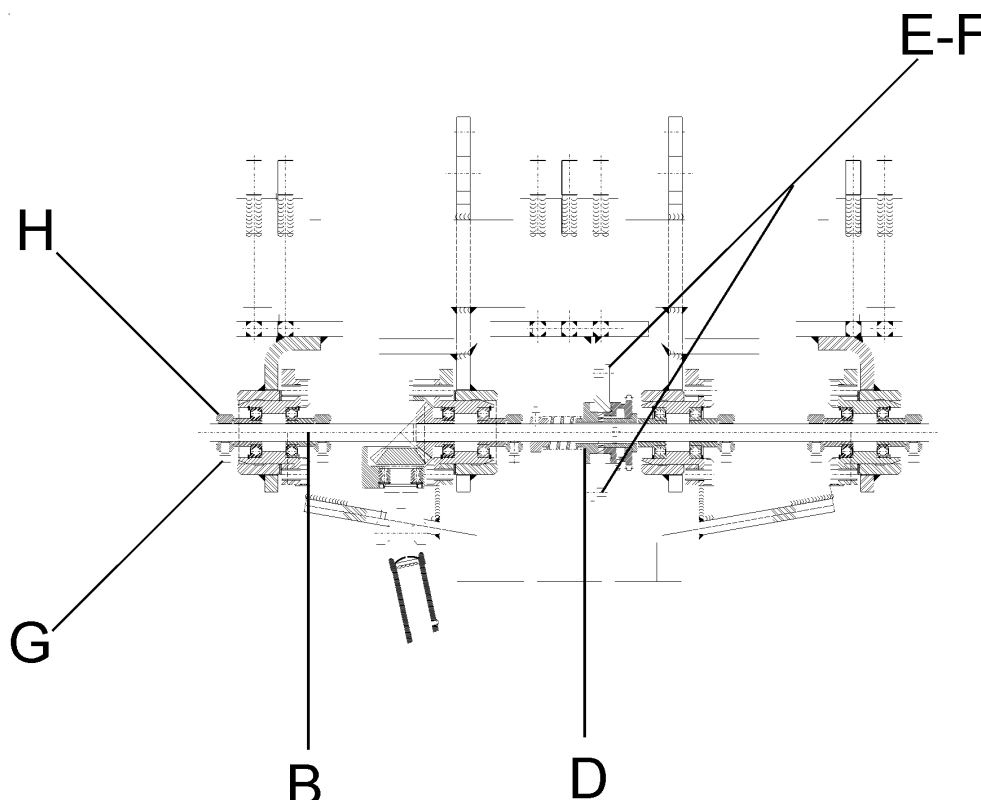
O conjunto catraca **(D)** deverá estar posicionado próximo ao engate dos braços **(E)** e **(F)** e deverá montar o conjunto catraca central **(D)** sobre o eixo **(B)**.

Faça o eixo atravessar o terceiro mancal do rodado, posicione a 2ª catraca diferencial sobre o eixo **(B)**, observando os alinhamentos das engrenagens, trave os batentes das catracas diferenciais usando uma pré-pressão de $\pm 15\text{mm}$, divida as medidas resultantes de cada lado do eixo deixando-as simétricamente iguais.

Aperte os parafusos **(G)** dos batentes **(H)**.

2) DESMONTAGEM:

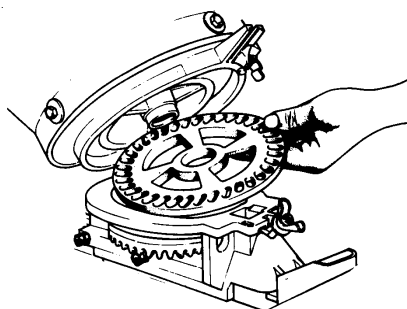
Afrouxe os parafusos **(G)** do eixo principal, desloque os batentes **(H)**, afrouxe todos os batentes das catracas **(D)** empurre o eixo, desmonte as catracas diferenciais, Afrouxe os batentes da catraca central, desconecte os braços **(E)** e **(F)**, empurre o eixo principal **(B)**.



8. REGULAGEM DISTRIBUIÇÃO DE SEMENTES

SISTEMA DE DISCOS ALVEOLADOS

A distribuição das sementes é feita através de discos alveolados (perfurados) com sistema de caixa dosadora. Os discos possuem perfurações próprias para diversos tamanhos de semente, e o que regula a quantidade de sementes a se depositar nos furos é a caixa dosadora.



TIPOS DE DISCOS ALVEOLADOS

A Semeato dispõe de diferentes discos alveolados para cada tipo de cultura e tamanho de semente a ser distribuída (tabela 01)

Após escolher o tipo de disco a ser utilizado, verifique se é necessário o uso de anel e que tipo de rolete deve montar na caixa dosadora (tabela 01).

Algumas sementes variam muito em tamanho e forma, por exemplo o milho, a semente é encontrada em diferentes espessuras, larguras e comprimentos. A mesma variedade de semente pode variar de tamanho de um ano para outro dependendo das condições climáticas, de solo etc... Por isso deve-se selecionar o disco que melhor se adapte a semente.

Para obter discos perfurados com dimensões exatas da semente, a Semeato tem a disposição os discos cegos (sem furos):

- 03100038 - usado sem anel
- 03100049 - usado com anel de 3,0mm
- 03100056 - usado com anel de 4,0mm

Para furar o disco cego utilize o gabarito para círculo de furos - código 03100080 que permite a marcação para efetuar a furação desejada, que vai de 16 a 50 furos.

Exemplo:

Para fazer 24 furos no disco utilize o furo do gabarito correspondente ao número 24, o furo anterior e o furo posterior.

Prossiga furando com estes três furos para manter a distância correta.

Após, os furos devem ser todos escareados.

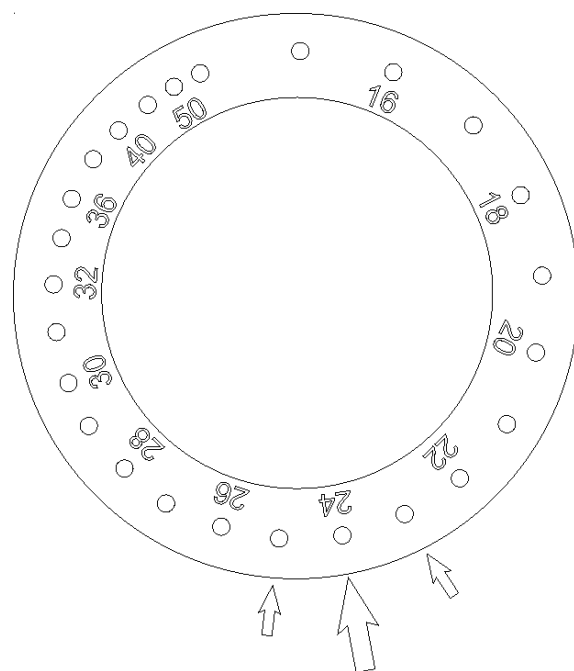


TABELA 01

A Semeato dispõe de diferentes discos distribuidores de semente para cada tipo de cultura e tamanho de semente.

TABELA DE DISCOS ALVEOLADOS, ANÉIS E CONJUNTOS DE SUPORTE E ROLETE COM SUAS ESPECIFICAÇÕES TÉCNICAS - 2002

Cultura	Código do disco	Nº furos/ Dentes	Furo/ Dente (mm)	Espessura disco (mm)	Anel (mm)	Código do anel	Rolete	Código do rolete	Suporte de rolete	Código do suporte do rolete	Conjunto rolete	Código do conj. rolete
Soja	03.10.00.35	34	10,5x16,5	8,5	Sem anel		5 dentes longos	35.12.00.36	Cinza	35.12.00.21	Duplo	35.12.69.00
Soja	35.12.00.17	34	8,0x18,0	4,5	4,0	03.10.00.31	5 dentes longos	35.12.00.36	Cinza	35.12.00.21	Duplo	35.12.69.00
Soja	35.12.00.56**	32	7,5	5,5	3,0	03.10.00.76	4 dentes	35.12.00.54	Branco	03.10.04.12	Simplex	03.10.62.09
Soja	35.12.00.57**	32	8,25	5,5	3,0	03.10.00.76	4 dentes	35.12.00.54	branco	03.10.04.12	Simplex	03.10.62.09
Soja	35.12.00.58**	32	9,0	5,5	3,0	03.10.00.76	4 dentes	35.12.00.54	branco	03.10.04.12	simplex	03.10.62.09
Soja	03.10.00.33	38	8,0x18,0	8,5	Sem anel		5 dentes longos	35.12.00.36	Cinza	35.12.00.21	Duplo	35.12.69.00
Soja	03.10.00.81	40	7,0x11,5	8,5	Sem anel		5 dentes helicoidais	03.10.00.96	Branco	03.10.04.12	Simplex	03.10.62.02
Soja	03.10.00.34	40	9,0x14,0	8,5	Sem anel		5 dentes longos	35.12.00.36	Cinza	35.12.00.21	Duplo	35.12.69.00
Soja	35.12.00.24	78	9,0	5,5	3,0	03.10.00.76	5 dentes longos	35.12.00.36	Cinza	35.12.00.21	Duplo	35.12.69.00
Soja	35.12.00.29	90	8,25	5,5	3,0	03.10.00.76	5 dentes longos	35.12.00.36	Cinza	35.12.00.21	Duplo	35.12.69.00
Soja	35.12.00.28	90	9,0	5,5	3,0	03.10.00.76	5 dentes longos	35.12.00.36	Cinza	35.12.00.21	Duplo	35.12.69.00
Soja	35.12.00.25	100	7,5	5,5	3,0	03.10.00.76	5 dentes longos	35.12.00.36	Cinza	35.12.00.21	Duplo	35.12.69.00
Soja	35.12.00.59	100	6,5	4,5	4,0	03.10.00.31	5 dentes longos	35.12.00.36	Cinza	35.12.00.21	Duplo	35.12.69.00
Soja	35.12.00.60	100	7,25	4,5	4,0	03.10.00.31	5 dentes longos	35.12.00.36	Cinza	35.12.00.21	Duplo	35.12.69.00
Algodão/Soja	35.12.00.18	40	7,0x12,0	4,5	4,0	03.10.00.31	5 dentes helicoidais	03.10.00.96	Branco	03.10.04.12	Simplex	03.10.62.02
Algodão - P9	35.12.00.40	72	5,25x10,0	4,5	4,0	03.10.00.31	5 dentes longos	35.12.00.36	Cinza	35.12.00.21	Duplo	35.12.69.00
Algodão - P11	35.12.00.41	72	6,0x11,0	4,5	4,0	03.10.00.31	5 dentes longos	35.12.00.36	Cinza	35.12.00.21	Duplo	35.12.69.00
Algodão	35.12.00.32	80	6,25x11,0	4,5	4,0	03.10.00.31	5 dentes longos	35.12.00.36	Cinza	35.12.00.21	Duplo	35.12.69.00
Feijão	03.10.00.66	40	-	5,5	3,0	03.10.00.76	5 dentes helicoidais	03.10.00.96	Preto	03.10.04.08	Simplex	03.10.62.01
Feijão - pérola/jalo	35.12.00.44	62	9,0x14,0	5,5	3,0	03.10.00.76	5 dentes longos	35.12.00.36	Cinza	35.12.00.21	Duplo	35.12.69.00*
Feijão - pérola	35.12.00.43	64	8,0x13,0	5,5	3,0	03.10.00.76	5 dentes longos	35.12.00.36	Cinza	35.12.00.21	Duplo	35.12.69.00*
Feijão - carioca	35.12.00.42	72	7,0x12,0	5,5	3,0	03.10.00.76	5 dentes longos	35.12.00.36	Cinza	35.12.00.21	Duplo	35.12.69.00
Arroz	03.10.00.50	40	6,5x17,5	5,5	3,0	03.10.00.76	5 dentes longos	35.12.00.36	Cinza	35.12.00.21	Duplo	35.12.69.00
Arroz	35.12.00.39	40	6,5x19,0	5,5	3,0	03.10.00.76	Liso de ferro	03.10.04.09	Branco	03.10.04.12	Simplex	35.12.52.02
Sorgo	03.10.00.94	72	5,0x5,5	3,0	5,5	03.10.00.95	8 dentes	03.10.00.88	Preto	03.10.04.08	Simplex	35.12.61.01
Sorgo	35.12.00.45	90	5,0	3,0	5,5	35.12.00.46	5 dentes longos	35.12.00.36	Cinza	35.12.00.21	Duplo	35.12.69.00

* Discos para feijão pérola/jalo (35.12.00.44) e feijão pérola (35.12.00.43), o conjunto rolete deverá ser montado com o rolete interno virado.

** Discos para soja (35.12.00.56; 35.12.00.57; 35.12.00.58) usado apenas nas máquinas SSM com espaçamento reduzido.



Cultura	Código do disco	Nº furos/ Dentes	Furo/ Dente (mm)	Espessura disco (mm)	Anel (mm)	Código do anel	Rolete	Código do rolete	Suporte de rolete	Código do suporte do rolete	Conjunto rolete	Código do conj. rolete
Milho	03.10.00.46	24	13,5	5,5	3,0	03.10.00.76	4 dentes	35.12.00.54	Branco	03.10.04.12	Simples	03.10.62.09
Milho	03.10.00.42	24	9,5x14,0	5,5	3,0	03.10.00.76	4 dentes	35.12.00.54	Branco	03.10.04.12	Simples	03.10.62.09
Milho	03.10.00.59	24	9,0x15,0	4,5	4,0 s/ reb.	03.10.00.31	4 dentes	35.12.00.54	Branco	03.10.04.12	Simples	03.10.62.09
Milho	03.10.00.59	24	9,0x15,0	4,5	4,0 c/ reb.	35.12.00.02	4 dentes	35.12.00.54	Branco	03.10.04.12	Simples	03.10.62.09
Milho	35.12.00.04	24	11,0x16,0	4,5	4,0 s/ reb.	03.10.00.31	4 dentes	35.12.00.54	Branco	03.10.04.12	Simples	03.10.62.09
Milho	35.12.00.04	24	11,0x16,0	4,5	4,0 c/ reb.	35.12.00.02	4 dentes	35.12.00.54	Branco	03.10.04.12	Simples	03.10.62.09
Milho	35.12.00.47	28	9,0	4,5	4,0 s/ reb.	03.10.00.31	4 dentes	35.12.00.54	Branco	03.10.04.12	Simples	03.10.62.09
Milho	35.12.00.47	28	9,0	4,5	4,0 c/ reb.	35.12.00.02	4 dentes	35.12.00.54	Branco	03.10.04.12	Simples	03.10.62.09
Milho	35.12.00.48	28	10,0	4,5	4,0 s/ reb.	03.10.00.31	4 dentes	35.12.00.54	Branco	03.10.04.12	Simples	03.10.62.09
Milho	35.12.00.48	28	10,0	4,5	4,0 c/ reb.	35.12.00.02	4 dentes	35.12.00.54	Branco	03.10.04.12	Simples	03.10.62.09
Milho	35.12.00.51	28	11,0	4,5	4,0 s/ reb.	03.10.00.31	4 dentes	35.12.00.54	Branco	03.10.04.12	Simples	03.10.62.09
Milho	35.12.00.51	28	11,0	4,5	4,0 c/ reb.	35.12.00.02	4 dentes	35.12.00.54	Branco	03.10.04.12	Simples	03.10.62.09
Milho	35.12.00.52	28	12,0	4,5	4,0 s/ reb.	03.10.00.31	4 dentes	35.12.00.54	Branco	03.10.04.12	Simples	03.10.62.09
Milho	35.12.00.52	28	12,0	4,5	4,0 c/ reb.	35.12.00.02	4 dentes	35.12.00.54	Branco	03.10.04.12	Simples	03.10.62.09
Milho	35.12.00.53	28	13,0	4,5	4,0 s/ reb.	03.10.00.31	4 dentes	35.12.00.54	Branco	03.10.04.12	Simples	03.10.62.09
Milho	35.12.00.53	28	13,0	4,5	4,0 c/ reb.	35.12.00.02	4 dentes	35.12.00.54	Branco	03.10.04.12	Simples	03.10.62.09
Milho	35.12.00.49	28	8,0x11,0	4,5	4,0 s/ reb.	03.10.00.31	4 dentes	35.12.00.54	Branco	03.10.04.12	Simples	03.10.62.09
Milho	35.12.00.49	28	8,0x11,0	4,5	4,0 c/ reb.	35.12.00.02	4 dentes	35.12.00.54	Branco	03.10.04.12	Simples	03.10.62.09
Milho	35.12.00.50	28	8,5x12,0	4,5	4,0 s/ reb.	03.10.00.31	4 dentes	35.12.00.54	Branco	03.10.04.12	Simples	03.10.62.09
Milho	35.12.00.50	28	8,5x12,0	4,5	4,0 c/ reb.	35.12.00.02	4 dentes	35.12.00.54	Branco	03.10.04.12	Simples	03.10.62.09
Milho	35.12.00.50	28	8,5x12,0	4,5	4,0 s/ reb.	03.10.00.31	4 dentes	35.12.00.54	Branco	03.10.04.12	Simples	03.10.62.09
Milho	35.12.00.50	28	8,5x12,0	4,5	4,0 c/ reb.	35.12.00.02	4 dentes	35.12.00.54	Branco	03.10.04.12	Simples	03.10.62.09
Girassol	03.10.00.85	24	4,5x12,0	3,0	5,5	03.10.00.95	5 dentes helicoidais	03.10.00.96	Branco	03.10.04.12	Simples	03.10.62.02
Girassol	03.10.00.92	24	5,25x12,5	4,5	4,0	03.10.00.31	4 dentes	35.12.00.54	Branco	03.10.04.12	Simples	03.10.62.09
Girassol	03.10.00.82	24	6,0x13,0	4,5	4,0	03.10.00.31	4 dentes	35.12.00.54	Branco	03.10.04.12	Simples	03.10.62.09

COMO FAZER A TROCA DOS DISCOS

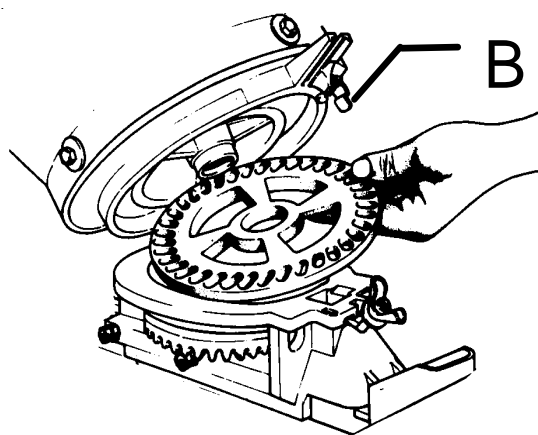
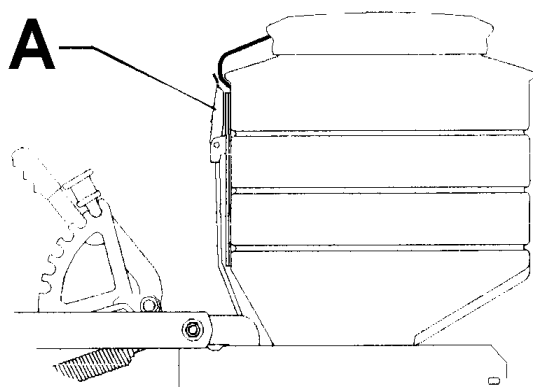
Solte o fecho **(A)** e empurre o reservatório para trás, solte a mola **(B)**, retire o disco atual e coloque o disco selecionado para plantio.

IMPORTANTE

Note que no próprio disco vem gravado “ESTE LADO PARA BAIXO”, esta deve ser a posição do disco quando o reservatório estiver montado na máquina.

Verifique se o rolete e os gatilhos da caixa dosadora da semente estão trabalhando livremente.

O rolete deve estar alinhado com os furos do disco.



COLOCAÇÃO DO ANEL

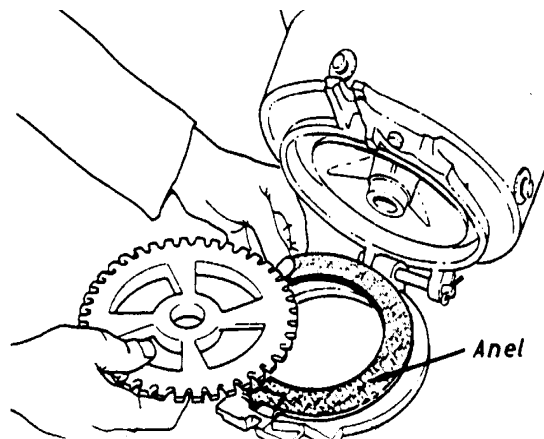
No caso de serem utilizados discos de 5,5mm de espessura, use o anel adequado.

No disco alveolado está gravado qual o anel a ser utilizado. Coloque primeiro o anel e depois o disco.

NOTA:

Para discos de nylon, utilize anel de nylon.

Para discos de ferro, utilize anel de ferro.



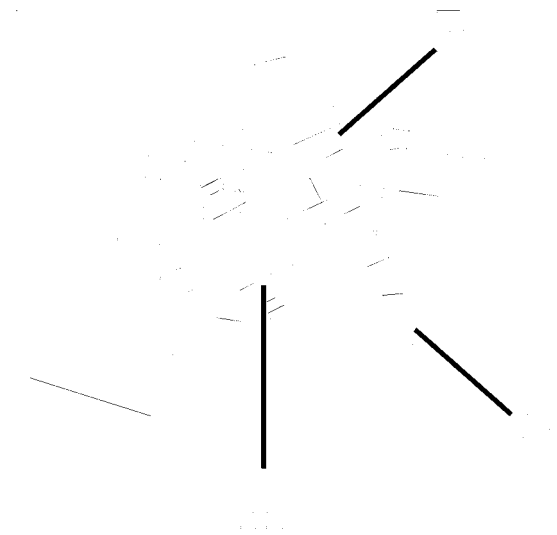
MUDANÇA DO ROLETE

A Semeato dispõe de 04 tipos de roletes e 03 tipos de suporte. De acordo com o disco a ser utilizado deve-se utilizar o rolete e o suporte adequado, conforme indicado na tabela 1.

O rolete(A) deve ser montado no suporte(B) dependendo do tamanho ou formato do furo do disco a ser utilizado para o plantio. A montagem deve permitir que o rolete trabalhe sempre sobre as perfurações dos discos.

Para trocar a posição do rolete, basta substituir o suporte (B) que sai montado na máquina pelo suporte que acompanha a máquina na caixa de peças adicionais.

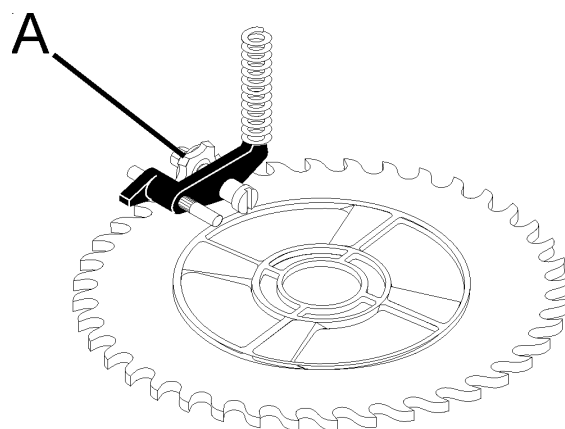
Para isso retire o pino (C) e o suporte com o rolete. Monte da mesma forma o novo suporte com o novo rolete.



OBSERVAÇÕES:

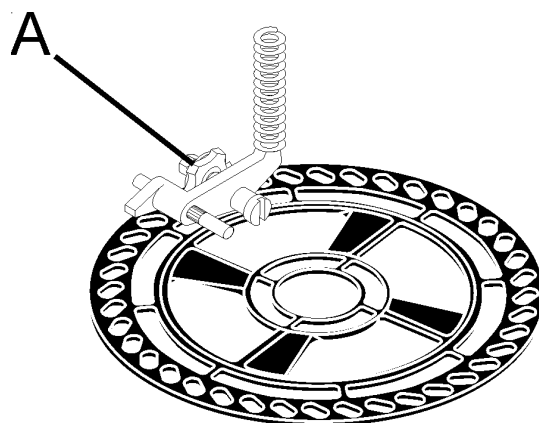
1. Quando for usado o disco para feijão código 03100066 e demais discos, use o suporte do rolete código 03100408 de cor escura que sai montado na máquina.

Observe a montagem do rolete, como mostra a figura ao lado.



2. Quando for usado o disco para soja de código 03100033 e demais discos, use o suporte do rolete código 03100412 de cor clara (adicional).

Observe a montagem do rolete como mostra a figura ao lado.



3. Para os discos de ferro fundido usar o rolete de aço código 03100409. Pode ser usado o de nylon, código 03100096, porém apresenta desgaste excessivo.

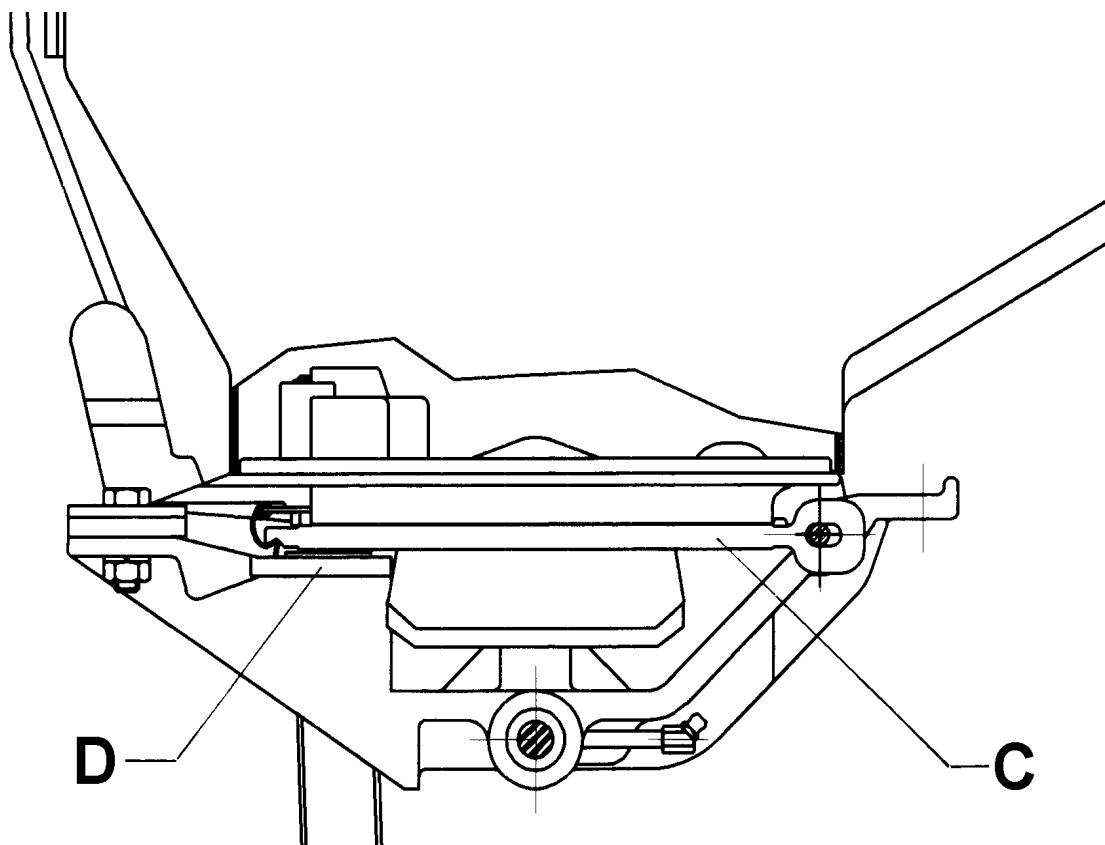
4. Para os discos de nylon usar somente os roletes dentados de nylon 03100096 e 03100088. O rolete de aço danifica o disco de nylon.

IMPORTANTE

PARA UM BOM FUNCIONAMENTO DO SISTEMA DE DISTRIBUIÇÃO DE SEMENTES, RECOMENDA-SE O USO DE GRAFITE (PV 115 T - 140 MALHA) NA PROPORÇÃO DE UMA COLHER DE CHÁ POR RESERVATÓRIO E SOBRE A SEMENTE. ESTE GRAFITE TEM POR FUNÇÃO, LUBRIFICAR OS MECANISMOS REDUZINDO O ATRITO ENTRE AS PARTES MÓVEIS E, TAMBÉM PARA FACILITAR A ENTRADA E SAÍDA DAS SEMENTES DOS ALVÉOLOS DO DISCO.

5. Feche a mola fixadora, abaixe o reservatório e fixe-o através do fecho. Quando os discos estão corretamente montados, a base intermediária(C) estará perfeitamente assentada na base acopladora (D).

6. Examine todos os reservatórios, certificando-se de que estão na posição correta.



**OBSERVAÇÕES IMPORTANTES:**

1. Escolha o disco de acordo com a semente. Faça o teste conferindo a semente com a furação do disco.
2. A montagem deve permitir que o rolete trabalhe sempre sobre as perfurações do disco, para expulsar as sementes.
3. Para os discos de nylon, após a montagem do conjunto, gire o disco com a mão e verifique se está girando livre e se o rolete está perfeitamente encaixando nas perfurações do disco.
4. Observe que no próprio disco já vem gravado que anel deve ser usado, bem como o lado que deve estar montado o disco em posição de trabalho.
5. Nunca usar discos de nylon com rolete de aço, pois este danifica rapidamente o disco.
6. Os discos 03100085 e 03100094 só devem ser usados com anel de nylon 03100095.

Para os discos cegos, escolher o rolete e o suporte depois de feito os furos de acordo com a semente, de maneira que os dentes do rolete encaixem nos furos para expulsar as sementes.

Distribuidor de sementes horizontal (disco alveolado)

Regulagem da densidade de sementes

A velocidade de deslocamento em conjunto com a mudança das engrenagens da transmissão, ajustam a distância das sementes na linha, conferindo maior ou menor velocidade de giro do distribuidor e, conseqüentemente maior ou menor número de sementes será lançado. Por isso, para termos a máxima precisão do sistema devemos operar em velocidade entre 4 e 5,5 km/h.

A regulagem da quantidade de sementes deverá ser efetuada pelo número de sementes por metro linear.

A distribuição é alterada modificando-se a combinação das engrenagens na caixa de cambio, pelo eixo "A" e eixo "C", em ambos os lados da máquina.

Para definir a combinação de engrenagens, procura-se nas tabelas de distribuição de sementes **01 a 06**, correspondentes aos **discos alveolados** a serem utilizados na distribuição, o número de sementes por metro linear que se quer, em seguida segue-se na mesma linha para a esquerda até encontrar a coluna das engrenagens motoras do eixo motriz "A" e para cima até encontrar a linha das engrenagens movidas do eixo movido "C". Após saber-mos a combinação das engrenagens, basta colocar a corrente nesta combinação, caso necessário fazer deslocamento do grupo de engrenagens observando o alinhamento da corrente.

Para aferir a regulagem de sementes por metro linear, desloque a máquina 20 metros em solo firme e plano, sem aprofundá-la no solo. Logo após, ignore as extremidades, isto é, os 5 metros iniciais e os 5 metros finais. Nos 10 metros restantes, os do centro, meça 1 metro e faça a contagem das sementes. Desta forma, é possível a constatação da distância entre as sementes na linha, bem como a visualização de danos mecânicos que possam ocorrer. Repita a contagem mais uma ou duas vezes. Durante o plantio confira novamente.

LAND MASTER 11/13-13/15

CAIXA DE CÂMBIO LADO DIREITO

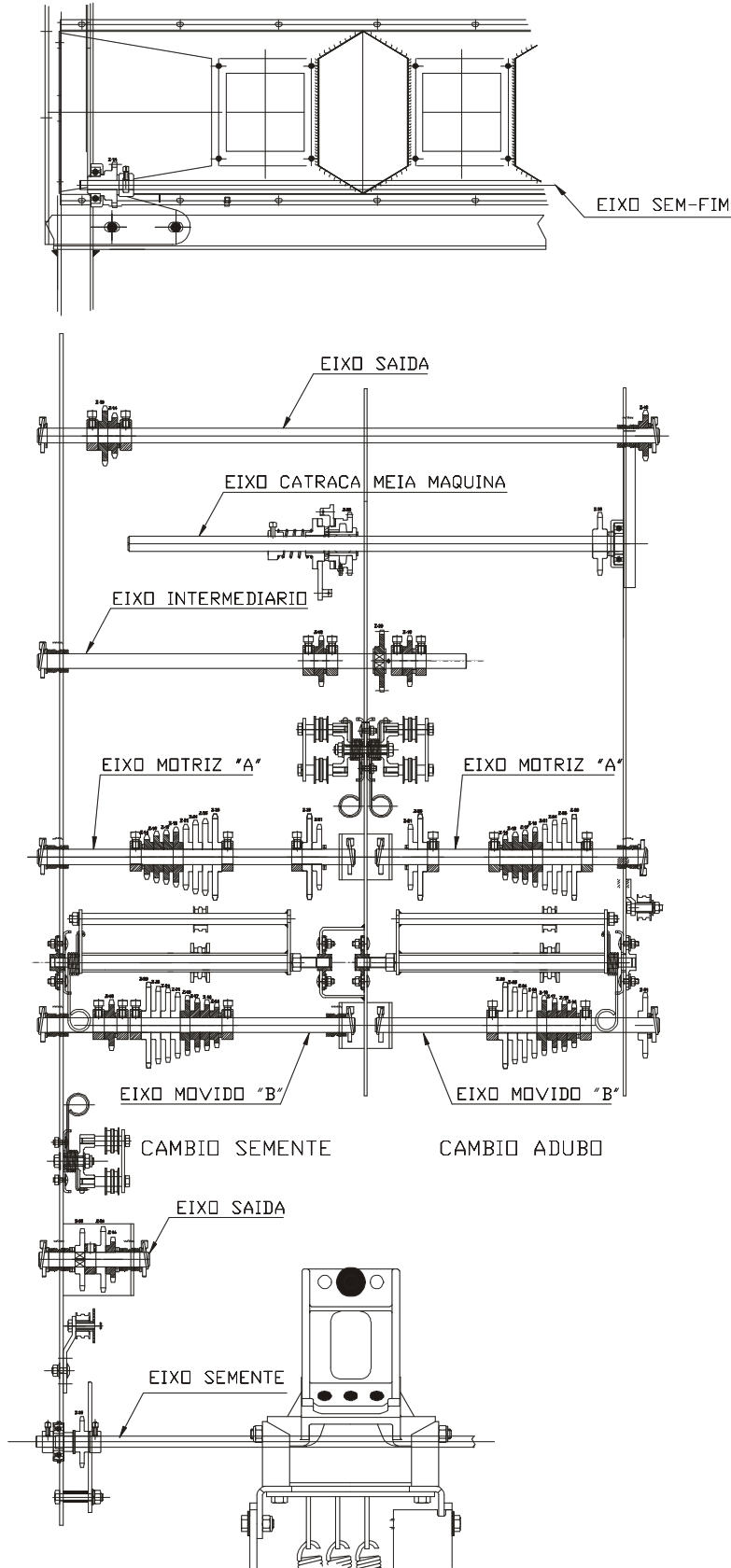




TABELA 01		Disco Alveolado / cf 24 furos Sementes / Metro Engrenagem do eixo motriz: Z-28 Engrenagem do eixo saída: Z-14							
		Engrenagens do eixo "B"							
Engrenagens do Eixo "A"	28	25	24	21	19	17	16	14	
	14	2,6	2,9	3,0	3,5	3,8	4,3	4,5	5,2
	16	3,0	3,3	3,5	3,9	4,4	4,9	5,2	5,9
	17	3,1	3,5	3,7	4,2	4,6	5,2	5,5	6,3
	19	3,5	3,9	4,1	4,7	5,2	5,8	6,1	7,0
	21	3,9	4,3	4,5	5,2	5,7	6,4	6,8	7,8
	24	4,4	5,0	5,2	5,9	6,5	7,3	7,8	8,9
	25	4,6	5,2	5,4	6,2	6,8	7,6	8,1	9,2
28	5,2	5,8	6,0	6,9	7,6	8,5	9,1	10,4	
TABELA 02		Disco Alveolado / cf 24 furos Sementes / Metro Engrenagem do eixo motriz: Z-28 Engrenagem do eixo saída: Z-21							
		Engrenagens do eixo "B"							
Engrenagens do Eixo "A"	28	25	24	21	19	17	16	14	
	14	1,7	1,9	2,0	2,3	2,5	2,8	3,0	3,5
	16	2,0	2,2	2,3	2,6	2,9	3,2	3,5	3,9
	17	2,1	2,3	2,4	2,8	3,1	3,5	3,7	4,2
	19	2,3	2,6	2,7	3,1	3,5	3,9	4,1	4,7
	21	2,6	2,9	3,0	3,5	3,8	4,3	4,5	5,2
	24	3,0	3,3	3,5	3,9	4,4	4,9	5,2	5,9
	25	3,1	3,5	3,6	4,1	4,5	5,1	5,4	6,2
28	3,5	3,9	4,0	4,6	5,1	5,7	6,0	6,9	
TABELA 03		Disco Alveolado / cf 24 furos Sementes / Metro Engrenagem do eixo motriz: Z-21 Engrenagem do eixo saída: Z-14							
		Engrenagens do eixo "B"							
Engrenagens do Eixo "A"	28	25	24	21	19	17	16	14	
	14	3,5	3,9	4,0	4,6	5,1	5,7	6,0	6,9
	16	3,9	4,4	4,6	5,3	5,8	6,5	6,9	7,9
	17	4,2	4,7	4,9	5,6	6,2	6,9	7,3	8,4
	19	4,7	5,2	5,5	6,2	6,9	7,7	8,2	9,4
	21	5,2	5,8	6,0	6,9	7,6	8,5	9,1	10,4
	24	5,9	6,6	6,9	7,9	8,7	9,7	10,4	11,8
	25	6,2	6,9	7,2	8,2	9,1	10,1	10,8	12,3
28	6,9	7,7	8,1	9,2	10,2	11,4	12,1	13,8	
TABELA 04		Disco Alveolado / cf 24 furos Sementes / Metro Engrenagem do eixo motriz: Z-21 Engrenagem do eixo saída: Z-21							
		Engrenagens do eixo "B"							
Engrenagens do Eixo "A"	28	25	24	21	19	17	16	14	
	14	2,3	2,6	2,7	3,1	3,4	3,8	4,0	4,6
	16	2,6	2,9	3,1	3,5	3,9	4,3	4,6	5,3
	17	2,8	3,1	3,3	3,7	4,1	4,6	4,9	5,6
	19	3,1	3,5	3,6	4,2	4,6	5,1	5,5	6,2
	21	3,5	3,9	4,0	4,6	5,1	5,7	6,0	6,9
	24	3,9	4,4	4,6	5,3	5,8	6,5	6,9	7,9
	25	4,1	4,6	4,8	5,5	6,1	6,8	7,2	8,2
28	4,6	5,2	5,4	6,1	6,8	7,6	8,1	9,2	



Manual do Operador

LAND MASTER

TABELA 05		Disco Alveolado /cf 28 furos Sementes / Metro Engrenagem do eixo motriz: Z-28 Engrenagem do eixo saída: Z-14 Engrenagens do eixo "B"							
Engrenagens do Eixo "A"		28	25	24	21	19	17	16	14
	14	3,0	3,4	3,5	4,0	4,4	5,0	5,3	6,0
	16	3,5	3,9	4,0	4,6	5,1	5,7	6,0	6,9
	17	3,7	4,1	4,3	4,9	5,4	6,0	6,4	7,3
	19	4,1	4,6	4,8	5,5	6,0	6,7	7,2	8,2
	21	4,5	5,1	5,3	6,0	6,7	7,5	7,9	9,1
	24	5,2	5,8	6,0	6,9	7,6	8,5	9,1	10,4
	25	5,4	6,0	6,3	7,2	7,9	8,9	9,4	10,8
28	6,0	6,8	7,0	8,1	8,9	9,9	10,6	12,1	
TABELA 06		Disco Alveolado /cf 28 furos Sementes / Metro Engrenagem do eixo motriz: Z-28 Engrenagem do eixo saída: Z-21 Engrenagens do eixo "B"							
Engrenagens do Eixo "A"		28	25	24	21	19	17	16	14
	14	2,0	2,3	2,3	2,7	3,0	3,3	3,5	4,0
	16	2,3	2,6	2,7	3,1	3,4	3,8	4,0	4,6
	17	2,4	2,7	2,9	3,3	3,6	4,0	4,3	4,9
	19	2,7	3,1	3,2	3,6	4,0	4,5	4,8	5,5
	21	3,0	3,4	3,5	4,0	4,4	5,0	5,3	6,0
	24	3,5	3,9	4,0	4,6	5,1	5,7	6,0	6,9
	25	3,6	4,0	4,2	4,8	5,3	5,9	6,3	7,2
28	4,0	4,5	4,7	5,4	5,9	6,6	7,0	8,1	
TABELA 07		Disco Alveolado /cf 28 furos Sementes / Metro Engrenagem do eixo motriz: Z-21 Engrenagem do eixo saída: Z-14 Engrenagens do eixo "B"							
Engrenagens do Eixo "A"		28	25	24	21	19	17	16	14
	14	4,0	4,5	4,7	5,4	5,9	6,6	7,0	8,1
	16	4,6	5,2	5,4	6,1	6,8	7,6	8,1	9,2
	17	4,9	5,5	5,7	6,5	7,2	8,1	8,6	9,8
	19	5,5	6,1	6,4	7,3	8,1	9,0	9,6	10,9
	21	6,0	6,8	7,0	8,1	8,9	9,9	10,6	12,1
	24	6,9	7,7	8,1	9,2	10,2	11,4	12,1	13,8
	25	7,2	8,1	8,4	9,6	10,6	11,8	12,6	14,4
28	8,1	9,0	9,4	10,7	11,9	13,3	14,1	16,1	
TABELA 08		Disco Alveolado /cf 28 furos Sementes / Metro Engrenagem do eixo motriz: Z-21 Engrenagem do eixo saída: Z-21 Engrenagens do eixo "B"							
Engrenagens do Eixo "A"		28	25	24	21	19	17	16	14
	14	2,7	3,0	3,1	3,6	4,0	4,4	4,7	5,4
	16	3,1	3,4	3,6	4,1	4,5	5,1	5,4	6,1
	17	3,3	3,6	3,8	4,3	4,8	5,4	5,7	6,5
	19	3,6	4,1	4,2	4,9	5,4	6,0	6,4	7,3
	21	4,0	4,5	4,7	5,4	5,9	6,6	7,0	8,1
	24	4,6	5,2	5,4	6,1	6,8	7,6	8,1	9,2
	25	4,8	5,4	5,6	6,4	7,1	7,9	8,4	9,6
28	5,4	6,0	6,3	7,2	7,9	8,8	9,4	10,7	



TABELA 09		Disco Alveolado c/ 34 furos Sementes / Metro Engrenagem do eixo motriz: Z-28 Engrenagem do eixo saída: Z-14							
		Engrenagens do eixo "B"							
Engrenagens do Eixo "A"	28	25	24	21	19	17	16	14	
	14	3,7	4,1	4,3	4,9	5,4	6,0	6,4	7,3
	16	4,2	4,7	4,9	5,6	6,2	6,9	7,3	8,4
	17	4,5	5,0	5,2	5,9	6,6	7,3	7,8	8,9
	19	5,0	5,6	5,8	6,6	7,3	8,2	8,7	10,0
	21	5,5	6,2	6,4	7,3	8,1	9,1	9,6	11,0
	24	6,3	7,0	7,3	8,4	9,3	10,4	11,0	12,6
	25	6,5	7,3	7,6	8,7	9,6	10,8	11,5	13,1
28	7,3	8,2	8,6	9,8	10,8	12,1	12,8	14,7	
TABELA 10		Disco Alveolado c/ 34 furos Sementes / Metro Engrenagem do eixo motriz: Z-28 Engrenagem do eixo saída: Z-21							
		Engrenagens do eixo "B"							
Engrenagens do Eixo "A"	28	25	24	21	19	17	16	14	
	14	2,4	2,7	2,9	3,3	3,6	4,0	4,3	4,9
	16	2,8	3,1	3,3	3,7	4,1	4,6	4,9	5,6
	17	3,0	3,3	3,5	4,0	4,4	4,9	5,2	5,9
	19	3,3	3,7	3,9	4,4	4,9	5,5	5,8	6,6
	21	3,7	4,1	4,3	4,9	5,4	6,0	6,4	7,3
	24	4,2	4,7	4,9	5,6	6,2	6,9	7,3	8,4
	25	4,4	4,9	5,1	5,8	6,4	7,2	7,6	8,7
28	4,9	5,5	5,7	6,5	7,2	8,1	8,6	9,8	
TABELA 11		Disco Alveolado c/ 34 furos Sementes / Metro Engrenagem do eixo motriz: Z-21 Engrenagem do eixo saída: Z-14							
		Engrenagens do eixo "B"							
Engrenagens do Eixo "A"	28	25	24	21	19	17	16	14	
	14	4,9	5,5	5,7	6,5	7,2	8,1	8,6	9,8
	16	5,6	6,3	6,5	7,4	8,2	9,2	9,8	11,2
	17	5,9	6,6	6,9	7,9	8,7	9,8	10,4	11,9
	19	6,6	7,4	7,7	8,8	9,8	10,9	11,6	13,3
	21	7,3	8,2	8,6	9,8	10,8	12,1	12,8	14,7
	24	8,4	9,4	9,8	11,2	12,3	13,8	14,7	16,8
	25	8,7	9,8	10,2	11,6	12,9	14,4	15,3	17,5
28	9,8	10,9	11,4	13,0	14,4	16,1	17,1	19,6	
TABELA 12		Disco Alveolado c/ 34 furos Sementes / Metro Engrenagem do eixo motriz: Z-21 Engrenagem do eixo saída: Z-21							
		Engrenagens do eixo "B"							
Engrenagens do Eixo "A"	28	25	24	21	19	17	16	14	
	14	4,9	5,5	5,7	6,5	7,2	8,1	8,6	9,8
	16	5,6	6,3	6,5	7,4	8,2	9,2	9,8	11,2
	17	5,9	6,6	6,9	7,9	8,7	9,8	10,4	11,9
	19	6,6	7,4	7,7	8,8	9,8	10,9	11,6	13,3
	21	7,3	8,2	8,6	9,8	10,8	12,1	12,8	14,7
	24	8,4	9,4	9,8	11,2	12,3	13,8	14,7	16,8
	25	8,7	9,8	10,2	11,6	12,9	14,4	15,3	17,5
28	9,8	10,9	11,4	13,0	14,4	16,1	17,1	19,6	



Manual do Operador

LAND MASTER

TABELA 13		Disco Alveolado c/ 38 furos Sementes / Metro Engrenagem do eixo motriz: Z-28 Engrenagem do eixo saída: Z-14 Engrenagens do eixo "B"							
Engrenagens do Eixo "A"		28	25	24	21	19	17	16	14
	14	4,1	4,6	4,8	5,5	6,0	6,7	7,2	8,2
	16	4,7	5,2	5,5	6,2	6,9	7,7	8,2	9,4
	17	5,0	5,6	5,8	6,6	7,3	8,2	8,7	10,0
	19	5,6	6,2	6,5	7,4	8,2	9,2	9,7	11,1
	21	6,1	6,9	7,2	8,2	9,1	10,1	10,8	12,3
	24	7,0	7,9	8,2	9,4	10,4	11,6	12,3	14,0
	25	7,3	8,2	8,5	9,8	10,8	12,1	12,8	14,6
	28	8,2	9,2	9,6	10,9	12,1	13,5	14,3	16,4
TABELA 14		Disco Alveolado c/ 38 furos Sementes / Metro Engrenagem do eixo motriz: Z-28 Engrenagem do eixo saída: Z-21 Engrenagens do eixo "B"							
Engrenagens do Eixo "A"		28	25	24	21	19	17	16	14
	14	2,7	3,1	3,2	3,6	4,0	4,5	4,8	5,5
	16	3,1	3,5	3,6	4,2	4,6	5,1	5,5	6,2
	17	3,3	3,7	3,9	4,4	4,9	5,5	5,8	6,6
	19	3,7	4,2	4,3	4,9	5,5	6,1	6,5	7,4
	21	4,1	4,6	4,8	5,5	6,0	6,7	7,2	8,2
	24	4,7	5,2	5,5	6,2	6,9	7,7	8,2	9,4
	25	4,9	5,5	5,7	6,5	7,2	8,0	8,5	9,8
	28	5,5	6,1	6,4	7,3	8,1	9,0	9,6	10,9
TABELA 15		Disco Alveolado c/ 38 furos Sementes / Metro Engrenagem do eixo motriz: Z-21 Engrenagem do eixo saída: Z-14 Engrenagens do eixo "B"							
Engrenagens do Eixo "A"		28	25	24	21	19	17	16	14
	14	5,5	6,1	6,4	7,3	8,1	9,0	9,6	10,9
	16	6,2	7,0	7,3	8,3	9,2	10,3	10,9	12,5
	17	6,6	7,4	7,7	8,8	9,8	10,9	11,6	13,3
	19	7,4	8,3	8,7	9,9	10,9	12,2	13,0	14,8
	21	8,2	9,2	9,6	10,9	12,1	13,5	14,3	16,4
	24	9,4	10,5	10,9	12,5	13,8	15,4	16,4	18,7
	25	9,8	10,9	11,4	13,0	14,4	16,1	17,1	19,5
	28	10,9	12,2	12,7	14,6	16,1	18,0	19,1	21,9
TABELA 16		Disco Alveolado c/ 38 furos Sementes / Metro Engrenagem do eixo motriz: Z-21 Engrenagem do eixo saída: Z-21 Engrenagens do eixo "B"							
Engrenagens do Eixo "A"		28	25	24	21	19	17	16	14
	14	3,6	4,1	4,2	4,9	5,4	6,0	6,4	7,3
	16	4,2	4,7	4,9	5,6	6,1	6,9	7,3	8,3
	17	4,4	5,0	5,2	5,9	6,5	7,3	7,7	8,8
	19	4,9	5,5	5,8	6,6	7,3	8,1	8,7	9,9
	21	5,5	6,1	6,4	7,3	8,1	9,0	9,6	10,9
	24	6,2	7,0	7,3	8,3	9,2	10,3	10,9	12,5
	25	6,5	7,3	7,6	8,7	9,6	10,7	11,4	13,0
	28	7,3	8,2	8,5	9,7	10,7	12,0	12,7	14,6

TABELA 17		Disco Alveolado / 40 furos Sementes / Metro Engrenagem do eixo motriz: Z-28 Engrenagem do eixo saída: Z-14 Engrenagens do eixo "B"							
Engrenagens do Eixo "A"		28	25	24	21	19	17	16	14
	14	4,3	4,8	5,0	5,8	6,4	7,1	7,5	8,6
	16	4,9	5,5	5,8	6,6	7,3	8,1	8,6	9,9
	17	5,2	5,9	6,1	7,0	7,7	8,6	9,2	10,5
	19	5,9	6,6	6,8	7,8	8,6	9,6	10,2	11,7
	21	6,5	7,2	7,5	8,6	9,5	10,7	11,3	12,9
	24	7,4	8,3	8,6	9,9	10,9	12,2	12,9	14,8
	25	7,7	8,6	9,0	10,3	11,4	12,7	13,5	15,4
	28	8,6	9,7	10,1	11,5	12,7	14,2	15,1	17,3
TABELA 18		Disco Alveolado / 40 furos Sementes / Metro Engrenagem do eixo motriz: Z-28 Engrenagem do eixo saída: Z-21 Engrenagens do eixo "B"							
Engrenagens do Eixo "A"		28	25	24	21	19	17	16	14
	14	2,9	3,2	3,4	3,8	4,2	4,7	5,0	5,8
	16	3,3	3,7	3,8	4,4	4,8	5,4	5,8	6,6
	17	3,5	3,9	4,1	4,7	5,1	5,8	6,1	7,0
	19	3,9	4,4	4,6	5,2	5,8	6,4	6,8	7,8
	21	4,3	4,8	5,0	5,8	6,4	7,1	7,5	8,6
	24	4,9	5,5	5,8	6,6	7,3	8,1	8,6	9,9
	25	5,1	5,8	6,0	6,8	7,6	8,5	9,0	10,3
	28	5,8	6,4	6,7	7,7	8,5	9,5	10,1	11,5
TABELA 19		Disco Alveolado / 40 furos Sementes / Metro Engrenagem do eixo motriz: Z-21 Engrenagem do eixo saída: Z-14 Engrenagens do eixo "B"							
Engrenagens do Eixo "A"		28	25	24	21	19	17	16	14
	14	5,8	6,4	6,7	7,7	8,5	9,5	10,1	11,5
	16	6,6	7,4	7,7	8,8	9,7	10,8	11,5	13,1
	17	7,0	7,8	8,1	9,3	10,3	11,5	12,2	14,0
	19	7,8	8,7	9,1	10,4	11,5	12,9	13,7	15,6
	21	8,6	9,7	10,1	11,5	12,7	14,2	15,1	17,3
	24	9,9	11,0	11,5	13,1	14,5	16,2	17,3	19,7
	25	10,3	11,5	12,0	13,7	15,1	16,9	18,0	20,5
	28	11,5	12,9	13,4	15,3	16,9	18,9	20,1	23,0
TABELA 20		Disco Alveolado / 40 furos Sementes / Metro Engrenagem do eixo motriz: Z-21 Engrenagem do eixo saída: Z-21 Engrenagens do eixo "B"							
Engrenagens do Eixo "A"		28	25	24	21	19	17	16	14
	14	3,8	4,3	4,5	5,1	5,6	6,3	6,7	7,7
	16	4,4	4,9	5,1	5,8	6,5	7,2	7,7	8,8
	17	4,7	5,2	5,4	6,2	6,9	7,7	8,1	9,3
	19	5,2	5,8	6,1	6,9	7,7	8,6	9,1	10,4
	21	5,8	6,4	6,7	7,7	8,5	9,5	10,1	11,5
	24	6,6	7,4	7,7	8,8	9,7	10,8	11,5	13,1
	25	6,8	7,7	8,0	9,1	10,1	11,3	12,0	13,7
	28	7,7	8,6	8,9	10,2	11,3	12,6	13,4	15,3



Manual do Operador

LAND MASTER

TABELA 21		Disco Alveolado c/ 62 furos Sementes / Metro Engrenagem do eixo motriz: Z-28 Engrenagem do eixo saída: Z-14 Engrenagens do eixo "B"							
Engrenagens do Eixo "A"		28	25	24	21	19	17	16	14
	14	6,7	7,5	7,8	8,9	9,9	11,0	11,7	13,4
	16	7,6	8,6	8,9	10,2	11,3	12,6	13,4	15,3
	17	8,1	9,1	9,5	10,8	12,0	13,4	14,2	16,2
	19	9,1	10,2	10,6	12,1	13,4	14,9	15,9	18,1
	21	10,0	11,2	11,7	13,4	14,8	16,5	17,5	20,1
	24	11,5	12,8	13,4	15,3	16,9	18,9	20,1	22,9
	25	11,9	13,4	13,9	15,9	17,6	19,7	20,9	23,9
	28	13,4	15,0	15,6	17,8	19,7	22,0	23,4	26,7

TABELA 22		Disco Alveolado c/ 62 furos Sementes / Metro Engrenagem do eixo motriz: Z-28 Engrenagem do eixo saída: Z-21 Engrenagens do eixo "B"							
Engrenagens do Eixo "A"		28	25	24	21	19	17	16	14
	14	4,5	5,0	5,2	5,9	6,6	7,3	7,8	8,9
	16	5,1	5,7	5,9	6,8	7,5	8,4	8,9	10,2
	17	5,4	6,1	6,3	7,2	8,0	8,9	9,5	10,8
	19	6,0	6,8	7,1	8,1	8,9	10,0	10,6	12,1
	21	6,7	7,5	7,8	8,9	9,9	11,0	11,7	13,4
	24	7,6	8,6	8,9	10,2	11,3	12,6	13,4	15,3
	25	8,0	8,9	9,3	10,6	11,7	13,1	13,9	15,9
	28	8,9	10,0	10,4	11,9	13,1	14,7	15,6	17,8

TABELA 23		Disco Alveolado c/ 62 furos Sementes / Metro Engrenagem do eixo motriz: Z-21 Engrenagem do eixo saída: Z-14 Engrenagens do eixo "B"							
Engrenagens do Eixo "A"		28	25	24	21	19	17	16	14
	14	8,9	10,0	10,4	11,9	13,1	14,7	15,6	17,8
	16	10,2	11,4	11,9	13,6	15,0	16,8	17,8	20,4
	17	10,8	12,1	12,6	14,4	16,0	17,8	18,9	21,6
	19	12,1	13,5	14,1	16,1	17,8	19,9	21,2	24,2
	21	13,4	15,0	15,6	17,8	19,7	22,0	23,4	26,7
	24	15,3	17,1	17,8	20,4	22,5	25,2	26,7	30,6
	25	15,9	17,8	18,6	21,2	23,5	26,2	27,9	31,8
	28	17,8	20,0	20,8	23,8	26,3	29,4	31,2	35,7

TABELA 24		Disco Alveolado c/ 62 furos Sementes / Metro Engrenagem do eixo motriz: Z-21 Engrenagem do eixo saída: Z-21 Engrenagens do eixo "B"							
Engrenagens do Eixo "A"		28	25	24	21	19	17	16	14
	14	5,9	6,7	6,9	7,9	8,8	9,8	10,4	11,9
	16	6,8	7,6	7,9	9,1	10,0	11,2	11,9	13,6
	17	7,2	8,1	8,4	9,6	10,6	11,9	12,6	14,4
	19	8,1	9,0	9,4	10,8	11,9	13,3	14,1	16,1
	21	8,9	10,0	10,4	11,9	13,1	14,7	15,6	17,8
	24	10,2	11,4	11,9	13,6	15,0	16,8	17,8	20,4
	25	10,6	11,9	12,4	14,1	15,6	17,5	18,6	21,2
	28	11,9	13,3	13,9	15,8	17,5	19,6	20,8	23,8



TABELA 25		Disco Alveolado c/ 64 furos Sementes / Metro Engrenagem do eixo motriz: Z-28 Engrenagem do eixo saída: Z-14 Engrenagens do eixo "B"							
Engrenagens do Eixo "A"		28	25	24	21	19	17	16	14
	14	6,9	7,7	8,1	9,2	10,2	11,4	12,1	13,8
	16	7,9	8,8	9,2	10,5	11,6	13,0	13,8	15,8
	17	8,4	9,4	9,8	11,2	12,3	13,8	14,7	16,8
	19	9,4	10,5	10,9	12,5	13,8	15,4	16,4	18,7
	21	10,4	11,6	12,1	13,8	15,3	17,0	18,1	20,7
	24	11,8	13,2	13,8	15,8	17,4	19,5	20,7	23,7
	25	12,3	13,8	14,4	16,4	18,2	20,3	21,6	24,6
28	13,8	15,5	16,1	18,4	20,3	22,7	24,2	27,6	
TABELA 26		Disco Alveolado c/ 64 furos Sementes / Metro Engrenagem do eixo motriz: Z-28 Engrenagem do eixo saída: Z-21 Engrenagens do eixo "B"							
Engrenagens do Eixo "A"		28	25	24	21	19	17	16	14
	14	4,6	5,2	5,4	6,1	6,8	7,6	8,1	9,2
	16	5,3	5,9	6,1	7,0	7,7	8,7	9,2	10,5
	17	5,6	6,3	6,5	7,4	8,2	9,2	9,8	11,2
	19	6,2	7,0	7,3	8,3	9,2	10,3	10,9	12,5
	21	6,9	7,7	8,1	9,2	10,2	11,4	12,1	13,8
	24	7,9	8,8	9,2	10,5	11,6	13,0	13,8	15,8
	25	8,2	9,2	9,6	11,0	12,1	13,5	14,4	16,4
28	9,2	10,3	10,7	12,3	13,6	15,2	16,1	18,4	
TABELA 27		Disco Alveolado c/ 64 furos Sementes / Metro Engrenagem do eixo motriz: Z-21 Engrenagem do eixo saída: Z-14 Engrenagens do eixo "B"							
Engrenagens do Eixo "A"		28	25	24	21	19	17	16	14
	14	9,2	10,3	10,7	12,3	13,6	15,2	16,1	18,4
	16	10,5	11,8	12,3	14,0	15,5	17,3	18,4	21,0
	17	11,2	12,5	13,0	14,9	16,5	18,4	19,6	22,3
	19	12,5	14,0	14,6	16,7	18,4	20,6	21,9	25,0
	21	13,8	15,5	16,1	18,4	20,3	22,7	24,2	27,6
	24	15,8	17,7	18,4	21,0	23,2	26,0	27,6	31,5
	25	16,4	18,4	19,2	21,9	24,2	27,1	28,8	32,9
28	18,4	20,6	21,5	24,5	27,1	30,3	32,2	36,8	
TABELA 28		Disco Alveolado c/ 64 furos Sementes / Metro Engrenagem do eixo motriz: Z-21 Engrenagem do eixo saída: Z-21 Engrenagens do eixo "B"							
Engrenagens do Eixo "A"		28	25	24	21	19	17	16	14
	14	6,1	6,9	7,2	8,2	9,0	10,1	10,7	12,3
	16	7,0	7,9	8,2	9,3	10,3	11,5	12,3	14,0
	17	7,4	8,3	8,7	9,9	11,0	12,3	13,0	14,9
	19	8,3	9,3	9,7	11,1	12,3	13,7	14,6	16,7
	21	9,2	10,3	10,7	12,3	13,6	15,2	16,1	18,4
	24	10,5	11,8	12,3	14,0	15,5	17,3	18,4	21,0
	25	11,0	12,3	12,8	14,6	16,1	18,0	19,2	21,9
28	12,3	13,7	14,3	16,4	18,1	20,2	21,5	24,5	



Manual do Operador

LAND MASTER

TABELA 29		Disco Alveolado / 72 furos Sementes / Metro Engrenagem do eixo motriz: Z-28 Engrenagem do eixo saída: Z-14							
		Engrenagens do eixo "B"							
Engrenagens do Eixo "A"	14	7,8	8,7	9,1	10,4	11,4	12,8	13,6	15,5
	16	8,9	9,9	10,4	11,8	13,1	14,6	15,5	17,7
	17	9,4	10,6	11,0	12,6	13,9	15,5	16,5	18,9
	19	10,5	11,8	12,3	14,0	15,5	17,4	18,4	21,1
	21	11,6	13,0	13,6	15,5	17,2	19,2	20,4	23,3
	24	13,3	14,9	15,5	17,7	19,6	21,9	23,3	26,6
	25	13,9	15,5	16,2	18,5	20,4	22,8	24,3	27,7
	28	15,5	17,4	18,1	20,7	22,9	25,6	27,2	31,1
TABELA 30		Disco Alveolado / 72 furos Sementes / Metro Engrenagem do eixo motriz: Z-28 Engrenagem do eixo saída: Z-21							
		Engrenagens do eixo "B"							
Engrenagens do Eixo "A"	14	5,2	5,8	6,0	6,9	7,6	8,5	9,1	10,4
	16	5,9	6,6	6,9	7,9	8,7	9,7	10,4	11,8
	17	6,3	7,0	7,3	8,4	9,3	10,4	11,0	12,6
	19	7,0	7,9	8,2	9,4	10,4	11,6	12,3	14,0
	21	7,8	8,7	9,1	10,4	11,4	12,8	13,6	15,5
	24	8,9	9,9	10,4	11,8	13,1	14,6	15,5	17,7
	25	9,2	10,4	10,8	12,3	13,6	15,2	16,2	18,5
	28	10,4	11,6	12,1	13,8	15,3	17,0	18,1	20,7
TABELA 31		Disco Alveolado / 72 furos Sementes / Metro Engrenagem do eixo motriz: Z-21 Engrenagem do eixo saída: Z-14							
		Engrenagens do eixo "B"							
Engrenagens do Eixo "A"	14	10,4	11,6	12,1	13,8	15,3	17,0	18,1	20,7
	16	11,8	13,2	13,8	15,8	17,4	19,5	20,7	23,7
	17	12,6	14,1	14,7	16,8	18,5	20,7	22,0	25,1
	19	14,0	15,7	16,4	18,7	20,7	23,1	24,6	28,1
	21	15,5	17,4	18,1	20,7	22,9	25,6	27,2	31,1
	24	17,7	19,9	20,7	23,7	26,2	29,2	31,1	35,5
	25	18,5	20,7	21,6	24,6	27,2	30,4	32,3	37,0
	28	20,7	23,2	24,2	27,6	30,5	34,1	36,2	41,4
TABELA 32		Disco Alveolado / 72 furos Sementes / Metro Engrenagem do eixo motriz: Z-21 Engrenagem do eixo saída: Z-21							
		Engrenagens do eixo "B"							
Engrenagens do Eixo "A"	14	6,9	7,7	8,1	9,2	10,2	11,4	12,1	13,8
	16	7,9	8,8	9,2	10,5	11,6	13,0	13,8	15,8
	17	8,4	9,4	9,8	11,2	12,3	13,8	14,7	16,8
	19	9,4	10,5	10,9	12,5	13,8	15,4	16,4	18,7
	21	10,4	11,6	12,1	13,8	15,3	17,0	18,1	20,7
	24	11,8	13,2	13,8	15,8	17,4	19,5	20,7	23,7
	25	12,3	13,8	14,4	16,4	18,2	20,3	21,6	24,6
	28	13,8	15,5	16,1	18,4	20,3	22,7	24,2	27,6



TABELA 33		Disco Alveolado c/ 78 furos Sementes / Metro Engrenagem do eixo motriz: Z-28 Engrenagem do eixo saída: Z-14							
		Engrenagens do eixo "B"							
Engrenagens do Eixo "A"		28	25	24	21	19	17	16	14
	14	8,4	9,4	9,8	11,2	12,4	13,9	14,7	16,8
	16	9,6	10,8	11,2	12,8	14,2	15,8	16,8	19,2
	17	10,2	11,4	11,9	13,6	15,1	16,8	17,9	20,4
	19	11,4	12,8	13,3	15,2	16,8	18,8	20,0	22,8
	21	12,6	14,1	14,7	16,8	18,6	20,8	22,1	25,2
	24	14,4	16,1	16,8	19,2	21,2	23,7	25,2	28,8
	25	15,0	16,8	17,5	20,0	22,1	24,7	26,3	30,0
28	16,8	18,8	19,6	22,4	24,8	27,7	29,4	33,6	
TABELA 34		Disco Alveolado c/ 78 furos Sementes / Metro Engrenagem do eixo motriz: Z-28 Engrenagem do eixo saída: Z-21							
		Engrenagens do eixo "B"							
Engrenagens do Eixo "A"		28	25	24	21	19	17	16	14
	14	5,6	6,3	6,5	7,5	8,3	9,2	9,8	11,2
	16	6,4	7,2	7,5	8,5	9,4	10,6	11,2	12,8
	17	6,8	7,6	7,9	9,1	10,0	11,2	11,9	13,6
	19	7,6	8,5	8,9	10,1	11,2	12,5	13,3	15,2
	21	8,4	9,4	9,8	11,2	12,4	13,9	14,7	16,8
	24	9,6	10,8	11,2	12,8	14,2	15,8	16,8	19,2
	25	10,0	11,2	11,7	13,4	14,8	16,5	17,5	20,0
28	11,2	12,6	13,1	15,0	16,5	18,5	19,6	22,4	
TABELA 35		Disco Alveolado c/ 78 furos Sementes / Metro Engrenagem do eixo motriz: Z-21 Engrenagem do eixo saída: Z-14							
		Engrenagens do eixo "B"							
Engrenagens do Eixo "A"		28	25	24	21	19	17	16	14
	14	11,2	12,6	13,1	15,0	16,5	18,5	19,6	22,4
	16	12,8	14,4	15,0	17,1	18,9	21,1	22,4	25,6
	17	13,6	15,3	15,9	18,2	20,1	22,4	23,8	27,2
	19	15,2	17,0	17,8	20,3	22,4	25,1	26,6	30,4
	21	16,8	18,8	19,6	22,4	24,8	27,7	29,4	33,6
	24	19,2	21,5	22,4	25,6	28,3	31,7	33,6	38,4
	25	20,0	22,4	23,4	26,7	29,5	33,0	35,0	40,1
28	22,4	25,1	26,2	29,9	33,1	36,9	39,2	44,9	
TABELA 36		Disco Alveolado c/ 78 furos Sementes / Metro Engrenagem do eixo motriz: Z-21 Engrenagem do eixo saída: Z-21							
		Engrenagens do eixo "B"							
Engrenagens do Eixo "A"		28	25	24	21	19	17	16	14
	14	7,5	8,4	8,7	10,0	11,0	12,3	13,1	15,0
	16	8,5	9,6	10,0	11,4	12,6	14,1	15,0	17,1
	17	9,1	10,2	10,6	12,1	13,4	15,0	15,9	18,2
	19	10,1	11,4	11,8	13,5	15,0	16,7	17,8	20,3
	21	11,2	12,6	13,1	15,0	16,5	18,5	19,6	22,4
	24	12,8	14,4	15,0	17,1	18,9	21,1	22,4	25,6
	25	13,4	15,0	15,6	17,8	19,7	22,0	23,4	26,7
28	15,0	16,7	17,4	19,9	22,0	24,6	26,2	29,9	



Manual do Operador

LAND MASTER

TABELA 37		Disco Alveolado c/ 80 furos Sementes / Metro Engrenagem do eixo motriz: Z-28 Engrenagem do eixo saída: Z-14							
		Engrenagens do eixo "B"							
Engrenagens do Eixo "A"		28	25	24	21	19	17	16	14
	14	8,6	9,7	10,1	11,5	12,7	14,2	15,1	17,3
	16	9,9	11,0	11,5	13,1	14,5	16,2	17,3	19,7
	17	10,5	11,7	12,2	14,0	15,4	17,3	18,3	20,9
	19	11,7	13,1	13,7	15,6	17,3	19,3	20,5	23,4
	21	12,9	14,5	15,1	17,3	19,1	21,3	22,6	25,9
	24	14,8	16,6	17,3	19,7	21,8	24,4	25,9	29,6
	25	15,4	17,3	18,0	20,5	22,7	25,4	27,0	30,8
28	17,3	19,3	20,1	23,0	25,4	28,4	30,2	34,5	
TABELA 38		Disco Alveolado c/ 80 furos Sementes / Metro Engrenagem do eixo motriz: Z-28 Engrenagem do eixo saída Z-21							
		Engrenagens do eixo "B"							
Engrenagens do Eixo "A"		28	25	24	21	19	17	16	14
	14	5,8	6,4	6,7	7,7	8,5	9,5	10,1	11,5
	16	6,6	7,4	7,7	8,8	9,7	10,8	11,5	13,1
	17	7,0	7,8	8,1	9,3	10,3	11,5	12,2	14,0
	19	7,8	8,7	9,1	10,4	11,5	12,9	13,7	15,6
	21	8,6	9,7	10,1	11,5	12,7	14,2	15,1	17,3
	24	9,9	11,0	11,5	13,1	14,5	16,2	17,3	19,7
	25	10,3	11,5	12,0	13,7	15,1	16,9	18,0	20,5
28	11,5	12,9	13,4	15,3	16,9	18,9	20,1	23,0	
TABELA 39		Disco Alveolado c/ 80 furos Sementes / Metro Engrenagem eixo motriz Z-21 Engrenagem do eixo saída: Z-14							
		Engrenagens do eixo "B"							
Engrenagens do Eixo "A"		28	25	24	21	19	17	16	14
	14	11,5	12,9	13,4	15,3	16,9	18,9	20,1	23,0
	16	13,1	14,7	15,3	17,5	19,4	21,7	23,0	26,3
	17	14,0	15,6	16,3	18,6	20,6	23,0	24,4	27,9
	19	15,6	17,5	18,2	20,8	23,0	25,7	27,3	31,2
	21	17,3	19,3	20,1	23,0	25,4	28,4	30,2	34,5
	24	19,7	22,1	23,0	26,3	29,1	32,5	34,5	39,4
	25	20,5	23,0	24,0	27,4	30,3	33,8	35,9	41,1
28	23,0	25,8	26,8	30,7	33,9	37,9	40,3	46,0	
TABELA 40		Disco Alveolado c/ 80 furos Sementes / Metro Engrenagem do eixo motriz: Z-21 Engrenagem do eixo saída: Z-21							
		Engrenagens do eixo "B"							
Engrenagens do Eixo "A"		28	25	24	21	19	17	16	14
	14	7,7	8,6	8,9	10,2	11,3	12,6	13,4	15,3
	16	8,8	9,8	10,2	11,7	12,9	14,4	15,3	17,5
	17	9,3	10,4	10,9	12,4	13,7	15,3	16,3	18,6
	19	10,4	11,7	12,1	13,9	15,3	17,1	18,2	20,8
	21	11,5	12,9	13,4	15,3	16,9	18,9	20,1	23,0
	24	13,1	14,7	15,3	17,5	19,4	21,7	23,0	26,3
	25	13,7	15,3	16,0	18,3	20,2	22,6	24,0	27,4
28	15,3	17,2	17,9	20,4	22,6	25,3	26,8	30,7	



TABELA 41		Disco Alveolado c/ 90 furos Sementes / Metro Engrenagem do eixo motriz: Z-28 Engrenagem do eixo saída: Z-14							
		Engrenagens do eixo "B"							
Engrenagens do Eixo "A"		28	25	24	21	19	17	16	14
	14	9,7	10,9	11,3	12,9	14,3	16,0	17,0	19,4
	16	11,1	12,4	12,9	14,8	16,3	18,3	19,4	22,2
	17	11,8	13,2	13,7	15,7	17,4	19,4	20,6	23,6
	19	13,2	14,8	15,4	17,6	19,4	21,7	23,0	26,3
	21	14,6	16,3	17,0	19,4	21,5	24,0	25,5	29,1
	24	16,6	18,6	19,4	22,2	24,5	27,4	29,1	33,3
	25	17,3	19,4	20,2	23,1	25,5	28,5	30,3	34,7
28	19,4	21,7	22,6	25,9	28,6	32,0	34,0	38,8	
TABELA 42		Disco Alveolado c/ 90 furos Sementes / Metro Engrenagem do eixo motriz: Z-28 Engrenagem do eixo saída: Z-21							
		Engrenagens do eixo "B"							
Engrenagens do Eixo "A"		28	25	24	21	19	17	16	14
	14	6,5	7,2	7,5	8,6	9,5	10,7	11,3	12,9
	16	7,4	8,3	8,6	9,9	10,9	12,2	12,9	14,8
	17	7,9	8,8	9,2	10,5	11,6	12,9	13,7	15,7
	19	8,8	9,8	10,2	11,7	12,9	14,5	15,4	17,6
	21	9,7	10,9	11,3	12,9	14,3	16,0	17,0	19,4
	24	11,1	12,4	12,9	14,8	16,3	18,3	19,4	22,2
	25	11,6	12,9	13,5	15,4	17,0	19,0	20,2	23,1
28	12,9	14,5	15,1	17,3	19,1	21,3	22,6	25,9	
TABELA 43		Disco Alveolado c/ 90 furos Sementes / Metro Engrenagem do eixo motriz: Z-21 Engrenagem do eixo saída: Z-14							
		Engrenagens do eixo "B"							
Engrenagens do Eixo "A"		28	25	24	21	19	17	16	14
	14	12,9	14,5	15,1	17,3	19,1	21,3	22,6	25,9
	16	14,8	16,6	17,3	19,7	21,8	24,4	25,9	29,6
	17	15,7	17,6	18,3	20,9	23,2	25,9	27,5	31,4
	19	17,6	19,7	20,5	23,4	25,9	28,9	30,7	35,1
	21	19,4	21,7	22,6	25,9	28,6	32,0	34,0	38,8
	24	22,2	24,8	25,9	29,6	32,7	36,5	38,8	44,4
	25	23,1	25,9	27,0	30,8	34,1	38,1	40,4	46,2
28	25,9	29,0	30,2	34,5	38,1	42,6	45,3	51,8	
TABELA 44		Disco Alveolado c/ 90 furos Sementes / Metro Engrenagem do eixo motriz: Z-21 Engrenagem do eixo saída: Z-21							
		Engrenagens do eixo "B"							
Engrenagens do Eixo "A"		28	25	24	21	19	17	16	14
	14	8,6	9,7	10,1	11,5	12,7	14,2	15,1	17,3
	16	9,9	11,0	11,5	13,1	14,5	16,2	17,3	19,7
	17	10,5	11,7	12,2	14,0	15,4	17,3	18,3	20,9
	19	11,7	13,1	13,7	15,6	17,3	19,3	20,5	23,4
	21	12,9	14,5	15,1	17,3	19,1	21,3	22,6	25,9
	24	14,8	16,6	17,3	19,7	21,8	24,4	25,9	29,6
	25	15,4	17,3	18,0	20,5	22,7	25,4	27,0	30,8
28	17,3	19,3	20,1	23,0	25,4	28,4	30,2	34,5	



Manual do Operador

LAND MASTER

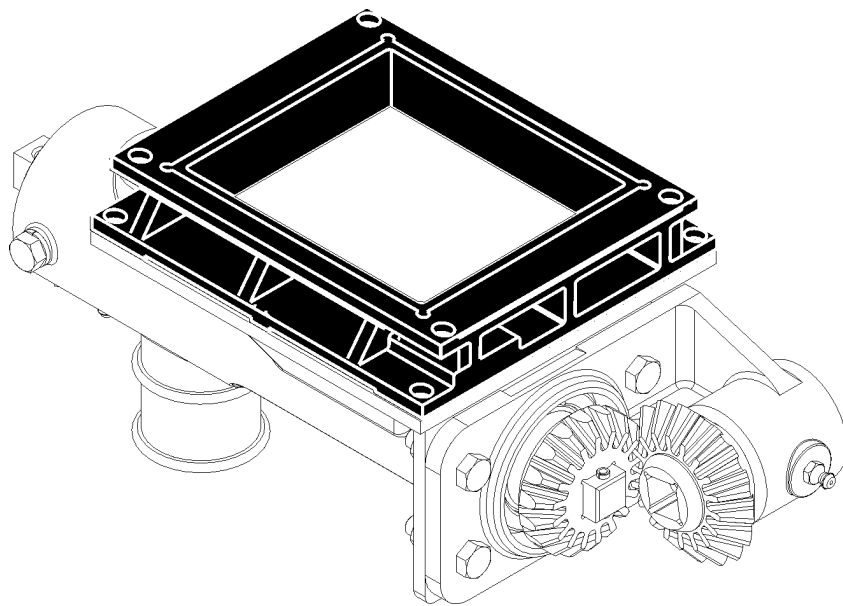
TABELA 45		Disco Alveolado c/ 100 furos Sementes / Metro Engrenagem do eixo motriz: Z-28 Engrenagem do eixo saída: Z-14 Engrenagens do eixo "B"							
Engrenagens do Eixo "A"		28	25	24	21	19	17	16	14
	14	10,8	12,1	12,6	14,4	15,9	17,8	18,9	21,6
	16	12,3	13,8	14,4	16,4	18,2	20,3	21,6	24,6
	17	13,1	14,7	15,3	17,5	19,3	21,6	22,9	26,2
	19	14,6	16,4	17,1	19,5	21,6	24,1	25,6	29,3
	21	16,2	18,1	18,9	21,6	23,8	26,6	28,3	32,3
	24	18,5	20,7	21,6	24,6	27,2	30,4	32,3	37,0
	25	19,3	21,6	22,5	25,7	28,4	31,7	33,7	38,5
28	21,6	24,2	25,2	28,8	31,8	35,5	37,7	43,1	
TABELA 46		Disco Alveolado c/ 100 furos Sementes / Metro Engrenagem do eixo motriz: Z-28 Engrenagem do eixo saída: Z-21 Engrenagens do eixo "B"							
Engrenagens do Eixo "A"		28	25	24	21	19	17	16	14
	14	7,2	8,1	8,4	9,6	10,6	11,8	12,6	14,4
	16	8,2	9,2	9,6	11,0	12,1	13,5	14,4	16,4
	17	8,7	9,8	10,2	11,6	12,9	14,4	15,3	17,5
	19	9,8	10,9	11,4	13,0	14,4	16,1	17,1	19,5
	21	10,8	12,1	12,6	14,4	15,9	17,8	18,9	21,6
	24	12,3	13,8	14,4	16,4	18,2	20,3	21,6	24,6
	25	12,8	14,4	15,0	17,1	18,9	21,1	22,5	25,7
28	14,4	16,1	16,8	19,2	21,2	23,7	25,2	28,8	
TABELA 47		Disco Alveolado c/ 100 furos Sementes / Metro Engrenagem do eixo motriz: Z-21 Engrenagem do eixo saída: Z-14 Engrenagens do eixo "B"							
Engrenagens do Eixo "A"		28	25	24	21	19	17	16	14
	14	14,4	16,1	16,8	19,2	21,2	23,7	25,2	28,8
	16	16,4	18,4	19,2	21,9	24,2	27,1	28,8	32,9
	17	17,5	19,6	20,4	23,3	25,7	28,8	30,6	34,9
	19	19,5	21,9	22,8	26,0	28,8	32,1	34,1	39,0
	21	21,6	24,2	25,2	28,8	31,8	35,5	37,7	43,1
	24	24,6	27,6	28,8	32,9	36,3	40,6	43,1	49,3
	25	25,7	28,8	30,0	34,2	37,8	42,3	44,9	51,3
28	28,8	32,2	33,5	38,3	42,4	47,4	50,3	57,5	
TABELA 48		Disco Alveolado c/ 100 furos Sementes / Metro Engrenagem do eixo motriz: Z-21 Engrenagem do eixo saída: Z-21 Engrenagens do eixo "B"							
Engrenagens do Eixo "A"		28	25	24	21	19	17	16	14
	14	9,6	10,7	11,2	12,8	14,1	15,8	16,8	19,2
	16	11,0	12,3	12,8	14,6	16,1	18,0	19,2	21,9
	17	11,6	13,0	13,6	15,5	17,2	19,2	20,4	23,3
	19	13,0	14,6	15,2	17,3	19,2	21,4	22,8	26,0
	21	14,4	16,1	16,8	19,2	21,2	23,7	25,2	28,8
	24	16,4	18,4	19,2	21,9	24,2	27,1	28,8	32,9
	25	17,1	19,2	20,0	22,8	25,2	28,2	30,0	34,2
28	19,2	21,5	22,4	25,6	28,2	31,6	33,5	38,3	

9 - REGULAGENS DISTRIBUIÇÃO DO ADUBO

9.1 - DISTRIBUIÇÃO DO ADUBO COM ROSCA SEM-FIM

O sistema distribuidor do adubo com rosca sem-fim permite a distribuição de diferentes formulações físicas com precisão, e por ter sido desenvolvido em material termoplástico é de fácil limpeza e evita a corrosão dos componentes, prolongando sua vida útil.

A quantidade de adubo utilizada por hectare depende da recomendação feita através da análise do solo ou recomendação específica por cultura.



A regulagem da queda do adubo é realizada através do intercâmbio de engrenagens, que fará girar o sistema com maior ou menor rotação distribuindo maior ou menor quantidade de fertilizante por hectare.



Distribuidor de adubo rosca sem-fim

A regulagem da quantidade do adubo é efetuada através da definição da quantidade de quilos por hectare.

A distribuição é alterada modificando-se a combinação das engrenagens na caixa de câmbio, pelo eixo "A" e eixo "B" em ambos os lados da máquina.

Para definir a combinação de engrenagens, procura-se nas tabelas de distribuição de adubo 01 a 16, correspondentes ao distribuidor de adubo rosca sem-fim passo 2", o valor do peso de adubo por hectare a ser distribuído, observando-se a tabela correspondente ao espaçamento desejado, em seguida segue-se na mesma linha para a esquerda até encontrar a coluna das engrenagens motoras do eixo motriz "A" e para cima até encontrar a linha das engrenagens movidas do eixo movido "C". Após sabermos a combinação das engrenagens, basta colocar a corrente nesta combinação, caso necessário, fazer deslocamento do grupo de engrenagens observando o alinhamento da corrente.

OBSERVAÇÃO:

Observar que para a distribuição do adubo há a necessidade de se inverter as duas engrenagens na saída da caixa de câmbio de acordo com as tabelas de distribuição de adubo 01 a 16.

OBSERVAÇÃO:

Normalmente a cultura do milho exige uma quantidade maior do que aquela que a máquina permite. Nestes casos se faz necessário utilizar dois condutores de adubo no mesmo sulcador.

O adubo vai ser distribuído por dois distribuidores para cada linha, caindo assim o dobro de adubo do que indicam as tabelas de distribuição de adubo 03 a 18.



TABELA 01		Rosca sem-fim passo 1" Espaçamento 40 cm Engrenagem do eixo motriz: Z-28 Engrenagem do eixo saída: Z-14 Engrenagens do eixo "B"							
Engrenagens do Eixo "A"		28	25	24	21	19	17	16	14
	14	60	67	70	80	88	98	105	120
	16	68	77	80	91	101	113	120	137
	17	73	81	85	97	107	120	127	145
	19	81	91	95	108	120	134	142	162
	21	90	100	105	120	132	148	157	179
	24	102	115	120	137	151	169	179	205
	25	107	120	125	142	157	176	187	213
	28	120	134	139	159	176	197	209	239
TABELA 02		Rosca sem-fim passo 1" Espaçamento 40 cm Engrenagem do eixo motriz: Z-28 Engrenagem do eixo saída: Z-19 Engrenagens do eixo "B"							
Engrenagens do Eixo "A"		28	25	24	21	19	17	16	14
	14	81	91	95	108	120	134	142	162
	16	93	104	108	124	137	153	162	185
	17	99	110	115	131	145	162	172	197
	19	110	123	128	147	162	181	193	220
	21	122	136	142	162	179	200	213	243
	24	139	156	162	185	205	229	243	278
	25	145	162	169	193	213	239	254	290
	28	162	182	189	216	239	267	284	325
TABELA 03		Rosca sem-fim passo 1" Espaçamento 40 cm Engrenagem do eixo motriz: Z-21 Engrenagem do eixo saída: Z-14 Engrenagens do eixo "B"							
Engrenagens do Eixo "A"		28	25	24	21	19	17	16	14
	14	80	89	93	106	117	131	139	159
	16	91	102	106	121	134	150	159	182
	17	97	108	113	129	143	159	169	194
	19	108	121	126	144	159	178	189	216
	21	120	134	139	159	176	197	209	239
	24	137	153	159	182	201	225	239	273
	25	142	159	166	190	210	234	249	285
	28	159	179	186	213	235	263	279	319
TABELA 04		Rosca sem-fim passo 1" Espaçamento 40 cm Engrenagem do eixo motriz: Z-21 Engrenagem do eixo saída: Z-19 Engrenagens do eixo "B"							
Engrenagens do Eixo "A"		28	25	24	21	19	17	16	14
	14	108	121	126	144	159	178	189	216
	16	124	138	144	165	182	204	216	247
	17	131	147	153	175	194	216	230	263
	19	147	164	171	196	216	242	257	294
	21	162	182	189	216	239	267	284	325
	24	185	208	216	247	273	305	325	371
	25	193	216	225	258	285	318	338	386
	28	216	242	252	288	319	356	379	433



Manual do Operador

LAND MASTER

TABELA 05		Rosca sem-fim passo 1" Espaçamento 45 cm Engrenagem do eixo motriz: Z-28 Engrenagem do eixo saída: Z-14							
		Engrenagens do eixo "B"							
Engrenagens do Eixo "A"		28	25	24	21	19	17	16	14
	14	53	60	62	71	78	88	93	106
	16	61	68	71	81	89	100	106	121
	17	65	72	75	86	95	106	113	129
	19	72	81	84	96	106	119	126	144
	21	80	89	93	106	117	131	139	159
	24	91	102	106	121	134	150	159	182
	25	95	106	111	127	140	156	166	190
	28	106	119	124	142	157	175	186	213
TABELA 06		Rosca sem-fim passo 1" Espaçamento 45 cm Engrenagem do eixo motriz: Z-28 Engrenagem do eixo saída: Z-19							
		Engrenagens do eixo "B"							
Engrenagens do Eixo "A"		28	25	24	21	19	17	16	14
	14	72	81	84	96	106	119	126	144
	16	82	92	96	110	121	136	144	165
	17	88	98	102	117	129	144	153	175
	19	98	110	114	130	144	161	171	196
	21	108	121	126	144	159	178	189	216
	24	124	138	144	165	182	204	216	247
	25	129	144	150	172	190	212	225	258
	28	144	162	168	192	213	238	252	288
TABELA 07		Rosca sem-fim passo 1" Espaçamento 45 cm Engrenagem do eixo motriz: Z-21 Engrenagem do eixo saída: Z-14							
		Engrenagens do eixo "B"							
Engrenagens do Eixo "A"		28	25	24	21	19	17	16	14
	14	71	79	83	94	104	117	124	142
	16	81	91	94	108	119	133	142	162
	17	86	96	100	115	127	142	151	172
	19	96	108	112	128	142	158	168	192
	21	106	119	124	142	157	175	186	213
	24	121	136	142	162	179	200	213	243
	25	127	142	148	169	186	208	221	253
	28	142	159	165	189	209	233	248	283
TABELA 08		Rosca sem-fim passo 1" Espaçamento 45 cm Engrenagem do eixo motriz: Z-21 Engrenagem do eixo saída: Z-19							
		Engrenagens do eixo "B"							
Engrenagens do Eixo "A"		28	25	24	21	19	17	16	14
	14	96	108	112	128	142	158	168	192
	16	110	123	128	147	162	181	192	220
	17	117	131	136	156	172	192	204	234
	19	130	146	152	174	192	215	228	261
	21	144	162	168	192	213	238	252	288
	24	165	185	192	220	243	271	288	330
	25	172	192	200	229	253	283	300	343
	28	192	215	224	256	283	317	337	385



TABELA 09		Rosca sem-fim passo 1" Espaçamento 50 cm Engrenagem do eixo motriz: Z-28 Engrenagem do eixo saída: Z-14 Engrenagens do eixo "B"							
Engrenagens do Eixo "A"		28	25	24	21	19	17	16	14
	14	48	54	56	64	70	79	84	96
	16	55	61	64	73	81	90	96	109
	17	58	65	68	77	86	96	102	116
	19	65	73	76	87	96	107	114	130
	21	72	80	84	96	106	118	126	143
	24	82	92	96	109	121	135	143	164
	25	85	96	100	114	126	141	149	171
	28	96	107	112	128	141	158	167	191
TABELA 10		Rosca sem-fim passo 1" Espaçamento 50 cm Engrenagem do eixo motriz: Z-28 Engrenagem do eixo saída: Z-19 Engrenagens do eixo "B"							
Engrenagens do Eixo "A"		28	25	24	21	19	17	16	14
	14	65	73	76	87	96	107	114	130
	16	74	83	87	99	109	122	130	148
	17	79	88	92	105	116	130	138	158
	19	88	99	103	117	130	145	154	176
	21	97	109	114	130	143	160	170	195
	24	111	125	130	148	164	183	195	223
	25	116	130	135	155	171	191	203	232
	28	130	145	151	173	191	214	227	260
TABELA 11		Rosca sem-fim passo 1" Espaçamento 50 cm Engrenagem do eixo motriz: Z-21 Engrenagem do eixo saída: Z-14 Engrenagens do eixo "B"							
Engrenagens do Eixo "A"		28	25	24	21	19	17	16	14
	14	64	71	74	85	94	105	112	128
	16	73	82	85	97	107	120	128	146
	17	77	87	90	103	114	128	135	155
	19	87	97	101	115	128	143	151	173
	21	96	107	112	128	141	158	167	191
	24	109	122	128	146	161	180	191	219
	25	114	128	133	152	168	188	199	228
	28	128	143	149	170	188	210	223	255
TABELA 12		Rosca sem-fim passo 1" Espaçamento 50 cm Engrenagem do eixo motriz: Z-21 Engrenagem do eixo saída: Z-19 Engrenagens do eixo "B"							
Engrenagens do Eixo "A"		28	25	24	21	19	17	16	14
	14	87	97	101	115	128	143	151	173
	16	99	111	115	132	146	163	173	198
	17	105	118	123	140	155	173	184	210
	19	117	132	137	157	173	193	206	235
	21	130	145	151	173	191	214	227	260
	24	148	166	173	198	219	244	260	297
	25	155	173	180	206	228	255	270	309
	28	173	194	202	231	255	285	303	346



Manual do Operador

LAND MASTER

TABELA 13		Rosca sem-fim passo 1" Espaçamento 70 cm Engrenagem do eixo motriz: Z-28 Engrenagem do eixo saída: Z-14 Engrenagens do eixo "B"							
Engrenagens do Eixo "A"		28	25	24	21	19	17	16	14
14		34	38	40	46	50	56	60	68
16		39	44	46	52	58	64	68	78
17		41	46	48	55	61	68	73	83
19		46	52	54	62	68	76	81	93
21		51	57	60	68	76	84	90	102
24		59	66	68	78	86	96	102	117
25		61	68	71	81	90	100	107	122
28		68	77	80	91	101	113	120	137

TABELA 14		Rosca sem-fim passo 1" Espaçamento 70 cm Engrenagem do eixo motriz: Z-28 Engrenagem do eixo saída: Z-19 Engrenagens do eixo "B"							
Engrenagens do Eixo "A"		28	25	24	21	19	17	16	14
14		46	52	54	62	68	76	81	93
16		53	59	62	71	78	87	93	106
17		56	63	66	75	83	93	99	113
19		63	70	73	84	93	104	110	126
21		70	78	81	93	102	115	122	139
24		79	89	93	106	117	131	139	159
25		83	93	97	110	122	136	145	166
28		93	104	108	124	137	153	162	185

TABELA 15		Rosca sem-fim passo 1" Espaçamento 70 cm Engrenagem do eixo motriz: Z-21 Engrenagem do eixo saída: Z-14 Engrenagens do eixo "B"							
Engrenagens do Eixo "A"		28	25	24	21	19	17	16	14
14		46	51	53	61	67	75	80	91
16		52	58	61	69	77	86	91	104
17		55	62	65	74	82	91	97	111
19		62	69	72	82	91	102	108	124
21		68	77	80	91	101	113	120	137
24		78	87	91	104	115	129	137	156
25		81	91	95	108	120	134	142	163
28		91	102	106	121	134	150	159	182

TABELA 16		Rosca sem-fim passo 1" Espaçamento 70 cm Engrenagem do eixo motriz: Z-21 Engrenagem do eixo saída: Z-19 Engrenagens do eixo "B"							
Engrenagens do Eixo "A"		28	25	24	21	19	17	16	14
14		62	69	72	82	91	102	108	124
16		71	79	82	94	104	116	124	141
17		75	84	88	100	111	124	131	150
19		84	94	98	112	124	138	147	168
21		93	104	108	124	137	153	162	185
24		106	119	124	141	156	175	185	212
25		110	124	129	147	163	182	193	221
28		124	138	144	165	182	204	216	247



TABELA 17		Rosca sem-fim passo 1" Espaçamento 76 cm Engrenagem do eixo motriz: Z-28 Engrenagem do eixo saída: Z-14 Engrenagens do eixo "B"							
Engrenagens do Eixo "A"		28	25	24	21	19	17	16	14
	14	31	35	37	42	46	52	55	63
	16	36	40	42	48	53	59	63	72
	17	38	43	45	51	56	63	67	76
	19	43	48	50	57	63	70	75	85
	21	47	53	55	63	70	78	83	94
	24	54	60	63	72	79	89	94	108
	25	56	63	66	75	83	93	98	112
28	63	70	73	84	93	104	110	126	
TABELA 18		Rosca sem-fim passo 1" Espaçamento 76 cm Engrenagem do eixo motriz: Z-28 Engrenagem do eixo saída: Z-19 Engrenagens do eixo "B"							
Engrenagens do Eixo "A"		28	25	24	21	19	17	16	14
	14	43	48	50	57	63	70	75	85
	16	49	55	57	65	72	80	85	98
	17	52	58	60	69	76	85	91	104
	19	58	65	68	77	85	95	101	116
	21	64	72	75	85	94	105	112	128
	24	73	82	85	98	108	121	128	146
	25	76	85	89	102	112	126	133	152
28	85	96	100	114	126	141	149	171	
TABELA 19		Rosca sem-fim passo 1" Espaçamento 76 cm Engrenagem do eixo motriz: Z-21 Engrenagem do eixo saída: Z-14 Engrenagens do eixo "B"							
Engrenagens do Eixo "A"		28	25	24	21	19	17	16	14
	14	42	47	49	56	62	69	73	84
	16	48	54	56	64	71	79	84	96
	17	51	57	59	68	75	84	89	102
	19	57	64	66	76	84	94	100	114
	21	63	70	73	84	93	104	110	126
	24	72	81	84	96	106	118	126	144
	25	75	84	87	100	110	123	131	150
28	84	94	98	112	124	138	147	168	
TABELA 20		Rosca sem-fim passo 1" Espaçamento 76 cm Engrenagem do eixo motriz: Z-21 Engrenagem do eixo saída: Z-19 Engrenagens do eixo "B"							
Engrenagens do Eixo "A"		28	25	24	21	19	17	16	14
	14	57	64	66	76	84	94	100	114
	16	65	73	76	87	96	107	114	130
	17	69	77	81	92	102	114	121	138
	19	77	87	90	103	114	127	135	155
	21	85	96	100	114	126	141	149	171
	24	98	109	114	130	144	161	171	195
	25	102	114	119	136	150	167	178	203
28	114	128	133	152	168	188	199	228	



Manual do Operador

LAND MASTER

TABELA 21		Rosca sem-fim passo 1" Espaçamento 80 cm Engrenagem do eixo motriz: Z-28 Engrenagem do eixo saída: Z-14							
		Engrenagens do eixo "B"							
Engrenagens do Eixo "A"		28	25	24	21	19	17	16	14
	14	30	33	35	40	44	49	52	60
	16	34	38	40	46	50	56	60	68
	17	36	41	42	48	53	60	64	73
	19	41	45	47	54	60	67	71	81
	21	45	50	52	60	66	74	78	90
	24	51	57	60	68	76	84	90	102
	25	53	60	62	71	79	88	93	107
	28	60	67	70	80	88	98	105	120

TABELA 22		Rosca sem-fim passo 1" Espaçamento 80 cm Engrenagem do eixo motriz: Z-28 Engrenagem do eixo saída: Z-19							
		Engrenagens do eixo "B"							
Engrenagens do Eixo "A"		28	25	24	21	19	17	16	14
	14	41	45	47	54	60	67	71	81
	16	46	52	54	62	68	76	81	93
	17	49	55	57	66	73	81	86	99
	19	55	62	64	73	81	91	96	110
	21	61	68	71	81	90	100	106	122
	24	70	78	81	93	102	115	122	139
	25	72	81	85	97	107	119	127	145
	28	81	91	95	108	120	134	142	162

TABELA 23		Rosca sem-fim passo 1" Espaçamento 80 cm Engrenagem do eixo motriz: Z-21 Engrenagem do eixo saída: Z-14							
		Engrenagens do eixo "B"							
Engrenagens do Eixo "A"		28	25	24	21	19	17	16	14
	14	40	45	46	53	59	66	70	80
	16	46	51	53	61	67	75	80	91
	17	48	54	56	65	71	80	85	97
	19	54	61	63	72	80	89	95	108
	21	60	67	70	80	88	98	105	120
	24	68	77	80	91	101	113	120	137
	25	71	80	83	95	105	117	125	142
	28	80	89	93	106	117	131	139	159

TABELA 24		Rosca sem-fim passo 1" Espaçamento 90 cm Engrenagem do eixo motriz: Z-21 Engrenagem do eixo saída: Z-19							
		Engrenagens do eixo "B"							
Engrenagens do Eixo "A"		28	25	24	21	19	17	16	14
	14	54	61	63	72	80	89	95	108
	16	62	69	72	82	91	102	108	124
	17	66	74	77	88	97	108	115	131
	19	73	82	86	98	108	121	128	147
	21	81	91	95	108	120	134	142	162
	24	93	104	108	124	137	153	162	185
	25	97	108	113	129	142	159	169	193
	28	108	121	126	144	159	178	189	216



TABELA 25		Rosca sem-fim passo 1" Espaçamento 90 cm Engrenagem do eixo motriz: Z-28 Engrenagem do eixo saída: Z-14 Engrenagens do eixo "B"							
Engrenagens do Eixo "A"		28	25	24	21	19	17	16	14
	14	27	30	31	35	39	44	46	53
	16	30	34	35	40	45	50	53	61
	17	32	36	38	43	48	53	56	65
	19	36	40	42	48	53	59	63	72
	21	40	45	46	53	59	66	70	80
	24	46	51	53	61	67	75	80	91
	25	47	53	55	63	70	78	83	95
	28	53	60	62	71	78	88	93	106
TABELA 26		Rosca sem-fim passo 1" Espaçamento 90 cm Engrenagem do eixo motriz: Z-28 Engrenagem do eixo saída: Z-19 Engrenagens do eixo "B"							
Engrenagens do Eixo "A"		28	25	24	21	19	17	16	14
	14	36	40	42	48	53	59	63	72
	16	41	46	48	55	61	68	72	82
	17	44	49	51	58	65	72	77	88
	19	49	55	57	65	72	81	86	98
	21	54	61	63	72	80	89	95	108
	24	62	69	72	82	91	102	108	124
	25	64	72	75	86	95	106	113	129
	28	72	81	84	96	106	119	126	144
TABELA 27		Rosca sem-fim passo 1" Espaçamento 90 cm Engrenagem do eixo motriz: Z-21 Engrenagem do eixo saída: Z-14 Engrenagens do eixo "B"							
Engrenagens do Eixo "A"		28	25	24	21	19	17	16	14
	14	35	40	41	47	52	58	62	71
	16	40	45	47	54	60	67	71	81
	17	43	48	50	57	63	71	75	86
	19	48	54	56	64	71	79	84	96
	21	53	60	62	71	78	88	93	106
	24	61	68	71	81	89	100	106	121
	25	63	71	74	84	93	104	111	127
	28	71	79	83	94	104	117	124	142
TABELA 28		Rosca sem-fim passo 1" Espaçamento 90 cm Engrenagem do eixo motriz: Z-21 Engrenagem do eixo saída: Z-19 Engrenagens do eixo "B"							
Engrenagens do Eixo "A"		28	25	24	21	19	17	16	14
	14	48	54	56	64	71	79	84	96
	16	55	62	64	73	81	90	96	110
	17	58	65	68	78	86	96	102	117
	19	65	73	76	87	96	107	114	130
	21	72	81	84	96	106	119	126	144
	24	82	92	96	110	121	136	144	165
	25	86	96	100	114	127	141	150	172
	28	96	108	112	128	142	158	168	192



Manual do Operador

LAND MASTER

TABELA 29		Rosca sem-fim passo 1" Espaçamento 100 cm Engrenagem do eixo motriz: Z-28 Engrenagem do eixo saída: Z-14 Engrenagens do eixo "B"							
Engrenagens do Eixo "A"		28	25	24	21	19	17	16	14
	14	24	27	28	32	35	39	42	48
	16	27	31	32	36	40	45	48	55
	17	29	33	34	39	43	48	51	58
	19	32	36	38	43	48	53	57	65
	21	36	40	42	48	53	59	63	72
	24	41	46	48	55	60	68	72	82
	25	43	48	50	57	63	70	75	85
	28	48	54	56	64	70	79	84	96
TABELA 30		Rosca sem-fim passo 1" Espaçamento 100 cm Engrenagem do eixo motriz: Z-28 Engrenagem do eixo saída: Z-19 Engrenagens do eixo "B"							
Engrenagens do Eixo "A"		28	25	24	21	19	17	16	14
	14	32	36	38	43	48	53	57	65
	16	37	42	43	49	55	61	65	74
	17	39	44	46	53	58	65	69	79
	19	44	49	51	59	65	73	77	88
	21	49	55	57	65	72	80	85	97
	24	56	62	65	74	82	92	97	111
	25	58	65	68	77	85	95	101	116
	28	65	73	76	87	96	107	114	130
TABELA 31		Rosca sem-fim passo 1" Espaçamento 100 cm Engrenagem do eixo motriz: Z-21 Engrenagem do eixo saída: Z-14 Engrenagens do eixo "B"							
Engrenagens do Eixo "A"		28	25	24	21	19	17	16	14
	14	32	36	37	43	47	53	56	64
	16	36	41	43	49	54	60	64	73
	17	39	43	45	52	57	64	68	77
	19	43	48	50	58	64	71	76	87
	21	48	54	56	64	70	79	84	96
	24	55	61	64	73	81	90	96	109
	25	57	64	66	76	84	94	100	114
	28	64	71	74	85	94	105	112	128
TABELA 32		Rosca sem-fim passo 1" Espaçamento 100 cm Engrenagem do eixo motriz: Z-21 Engrenagem do eixo saída: Z-19 Engrenagens do eixo "B"							
Engrenagens do Eixo "A"		28	25	24	21	19	17	16	14
	14	43	48	50	58	64	71	76	87
	16	49	55	58	66	73	81	87	99
	17	53	59	61	70	77	87	92	105
	19	59	66	69	78	87	97	103	117
	21	65	73	76	87	96	107	114	130
	24	74	83	87	99	109	122	130	148
	25	77	87	90	103	114	127	135	155
	28	87	97	101	115	128	143	151	173



TABELA 33		Rosca sem-fim passo 2" Espaçamento 40 cm Engrenagem do eixo motriz: Z-28 Engrenagem do eixo saída: Z-14 Engrenagens do eixo "B"							
Engrenagens do Eixo "A"		28	25	24	21	19	17	16	14
	14	152	170	177	202	224	250	266	304
	16	174	194	202	231	256	286	304	347
	17	184	207	215	246	272	304	323	369
	19	206	231	240	275	304	339	361	412
	21	228	255	266	304	336	375	399	456
	24	260	292	304	347	384	429	456	521
	25	271	304	316	362	400	447	475	542
	28	304	340	354	405	448	500	531	607
TABELA 34		Rosca sem-fim passo 2" Espaçamento 40 cm Engrenagem do eixo motriz: Z-28 Engrenagem do eixo saída: Z-19 Engrenagens do eixo "B"							
Engrenagens do Eixo "A"		28	25	24	21	19	17	16	14
	14	206	231	240	275	304	339	361	412
	16	236	264	275	314	347	388	412	471
	17	250	280	292	334	369	412	438	501
	19	280	313	326	373	412	461	489	559
	21	309	346	361	412	456	509	541	618
	24	353	396	412	471	521	582	618	707
	25	368	412	429	491	542	606	644	736
	28	412	462	481	550	607	679	721	824
TABELA 35		Rosca sem-fim passo 2" Espaçamento 40 cm Engrenagem do eixo motriz: Z-21 Engrenagem do eixo saída: Z-14 Engrenagens do eixo "B"							
Engrenagens do Eixo "A"		28	25	24	21	19	17	16	14
	14	202	227	236	270	298	333	354	405
	16	231	259	270	309	341	381	405	463
	17	246	275	287	328	362	405	430	492
	19	275	308	321	366	405	453	481	550
	21	304	340	354	405	448	500	531	607
	24	347	389	405	463	512	572	607	694
	25	362	405	422	482	533	596	633	723
	28	405	454	472	540	597	667	709	810
TABELA 36		Rosca sem-fim passo 2" Espaçamento 40 cm Engrenagem do eixo motriz: Z-21 Engrenagem do eixo saída: Z-19 Engrenagens do eixo "B"							
Engrenagens do Eixo "A"		28	25	24	21	19	17	16	14
	14	275	308	321	366	405	453	481	550
	16	314	352	366	419	463	517	550	628
	17	334	374	389	445	492	550	584	667
	19	373	418	435	497	550	614	653	746
	21	412	462	481	550	607	679	721	824
	24	471	528	550	628	694	776	824	942
	25	491	550	572	654	723	808	859	981
	28	550	616	641	733	810	905	962	1099



Manual do Operador

LAND MASTER

TABELA 37		Rosca sem-fim passo 2" Espaçamento 45 cm Engrenagem do eixo motriz: Z-28 Engrenagem do eixo saída: Z-14							
		Engrenagens do eixo "B"							
Engrenagens do Eixo "A"		28	25	24	21	19	17	16	14
	14	135	151	157	180	199	222	236	270
	16	154	173	180	206	227	254	270	309
	17	164	184	191	219	242	270	287	328
	19	183	205	214	244	270	302	321	366
	21	202	227	236	270	298	333	354	405
	24	231	259	270	309	341	381	405	463
	25	241	270	281	321	355	397	422	482
28	270	302	315	360	398	445	472	540	
TABELA 38		Rosca sem-fim passo 2" Espaçamento 45 cm Engrenagem do eixo motriz: Z-28 Engrenagem do eixo saída: Z-19							
		Engrenagens do eixo "B"							
Engrenagens do Eixo "A"		28	25	24	21	19	17	16	14
	14	183	205	214	244	270	302	321	366
	16	209	234	244	279	309	345	366	419
	17	222	249	260	297	328	366	389	445
	19	249	278	290	331	366	409	435	497
	21	275	308	321	366	405	453	481	550
	24	314	352	366	419	463	517	550	628
	25	327	366	382	436	482	539	572	654
28	366	410	427	489	540	603	641	733	
TABELA 39		Rosca sem-fim passo 2" Espaçamento 45 cm Engrenagem do eixo motriz: Z-21 Engrenagem do eixo saída: Z-14							
		Engrenagens do eixo "B"							
Engrenagens do Eixo "A"		28	25	24	21	19	17	16	14
	14	180	202	210	240	265	296	315	360
	16	206	230	240	274	303	339	360	411
	17	219	245	255	291	322	360	382	437
	19	244	274	285	326	360	402	427	489
	21	270	302	315	360	398	445	472	540
	24	309	346	360	411	455	508	540	617
	25	321	360	375	429	474	529	562	643
28	360	403	420	480	530	593	630	720	
TABELA 40		Rosca sem-fim passo 2" Espaçamento 45 cm Engrenagem do eixo motriz: Z-21 Engrenagem do eixo saída: Z-19							
		Engrenagens do eixo "B"							
Engrenagens do Eixo "A"		28	25	24	21	19	17	16	14
	14	244	274	285	326	360	402	427	489
	16	279	313	326	372	411	460	489	558
	17	297	332	346	395	437	489	519	593
	19	331	371	387	442	489	546	580	663
	21	366	410	427	489	540	603	641	733
	24	419	469	489	558	617	690	733	837
	25	436	489	509	582	643	718	763	872
28	489	547	570	651	720	805	855	977	



TABELA 41		Rosca sem-fim passo 2" Espaçamento 50 cm Engrenagem do eixo motriz: Z-28 Engrenagem do eixo saída: Z-14 Engrenagens do eixo "B"							
Engrenagens do Eixo "A"		28	25	24	21	19	17	16	14
	14	121	136	142	162	179	200	213	243
	16	139	156	162	185	205	229	243	278
	17	148	165	172	197	217	243	258	295
	19	165	185	192	220	243	272	289	330
	21	182	204	213	243	269	300	319	364
	24	208	233	243	278	307	343	364	417
	25	217	243	253	289	320	357	380	434
	28	243	272	283	324	358	400	425	486
TABELA 42		Rosca sem-fim passo 2" Espaçamento 50 cm Engrenagem do eixo motriz: Z-28 Engrenagem do eixo saída: Z-19 Engrenagens do eixo "B"							
Engrenagens do Eixo "A"		28	25	24	21	19	17	16	14
	14	165	185	192	220	243	272	289	330
	16	188	211	220	251	278	310	330	377
	17	200	224	234	267	295	330	350	400
	19	224	251	261	298	330	369	392	448
	21	247	277	289	330	364	407	433	495
	24	283	317	330	377	417	466	495	565
	25	294	330	343	393	434	485	515	589
	28	330	369	385	440	486	543	577	659
TABELA 43		Rosca sem-fim passo 2" Espaçamento 50 cm Engrenagem do eixo motriz: Z-21 Engrenagem do eixo saída: Z-14 Engrenagens do eixo "B"							
Engrenagens do Eixo "A"		28	25	24	21	19	17	16	14
	14	162	181	189	216	239	267	283	324
	16	185	207	216	247	273	305	324	370
	17	197	220	229	262	290	324	344	393
	19	220	246	256	293	324	362	385	440
	21	243	272	283	324	358	400	425	486
	24	278	311	324	370	409	457	486	555
	25	289	324	337	386	426	476	506	579
	28	324	363	378	432	477	534	567	648
TABELA 44		Rosca sem-fim passo 2" Espaçamento 50 cm Engrenagem do eixo motriz: Z-21 Engrenagem do eixo saída: Z-19 Engrenagens do eixo "B"							
Engrenagens do Eixo "A"		28	25	24	21	19	17	16	14
	14	220	246	256	293	324	362	385	440
	16	251	281	293	335	370	414	440	502
	17	267	299	311	356	393	440	467	534
	19	298	334	348	398	440	491	522	597
	21	330	369	385	440	486	543	577	659
	24	377	422	440	502	555	621	659	754
	25	393	440	458	523	579	647	687	785
	28	440	492	513	586	648	724	769	879



Manual do Operador

LAND MASTER

TABELA 45		Rosca sem-fim passo 2" Espaçamento 70 cm Engrenagem do eixo motriz: Z-28 Engrenagem do eixo saída: Z-14							
		Engrenagens do eixo "B"							
Engrenagens do Eixo "A"		28	25	24	21	19	17	16	14
	14	87	97	101	116	128	143	152	174
	16	99	111	116	132	146	163	174	198
	17	105	118	123	140	155	174	184	211
	19	118	132	137	157	174	194	206	236
	21	130	146	152	174	192	214	228	260
	24	149	167	174	198	219	245	260	298
	25	155	174	181	207	228	255	271	310
	28	174	194	202	231	256	286	304	347
TABELA 46		Rosca sem-fim passo 2" Espaçamento 70 cm Engrenagem do eixo motriz: Z-28 Engrenagem do eixo saída: Z-19							
		Engrenagens do eixo "B"							
Engrenagens do Eixo "A"		28	25	24	21	19	17	16	14
	14	118	132	137	157	174	194	206	236
	16	135	151	157	179	198	222	236	269
	17	143	160	167	191	211	236	250	286
	19	160	179	186	213	236	263	280	320
	21	177	198	206	236	260	291	309	353
	24	202	226	236	269	298	333	353	404
	25	210	236	245	280	310	346	368	421
	28	236	264	275	314	347	388	412	471
TABELA 47		Rosca sem-fim passo 2" Espaçamento 70 cm Engrenagem do eixo motriz: Z-21 Engrenagem do eixo saída: Z-14							
		Engrenagens do eixo "B"							
Engrenagens do Eixo "A"		28	25	24	21	19	17	16	14
	14	116	130	135	154	171	191	202	231
	16	132	148	154	176	195	218	231	264
	17	140	157	164	187	207	231	246	281
	19	157	176	183	209	231	259	275	314
	21	174	194	202	231	256	286	304	347
	24	198	222	231	264	292	327	347	397
	25	207	231	241	275	304	340	362	413
	28	231	259	270	309	341	381	405	463
TABELA 48		Rosca sem-fim passo 2" Espaçamento 70 cm Engrenagem do eixo motriz: Z-21 Engrenagem do eixo saída: Z-19							
		Engrenagens do eixo "B"							
Engrenagens do Eixo "A"		28	25	24	21	19	17	16	14
	14	157	176	183	209	231	259	275	314
	16	179	201	209	239	264	296	314	359
	17	191	214	222	254	281	314	334	381
	19	213	239	249	284	314	351	373	426
	21	236	264	275	314	347	388	412	471
	24	269	301	314	359	397	443	471	538
	25	280	314	327	374	413	462	491	561
	28	314	352	366	419	463	517	550	628



TABELA 49		Rosca sem-fim passo 2" Espaçamento 76 cm Engrenagem do eixo motriz: Z-28 Engrenagem do eixo saída: Z-14 Engrenagens do eixo "B"							
Engrenagens do Eixo "A"		28	25	24	21	19	17	16	14
	14	80	90	93	107	118	132	140	160
	16	91	102	107	122	135	150	160	183
	17	97	109	113	129	143	160	170	194
	19	108	121	127	145	160	179	190	217
	21	120	134	140	160	177	197	210	240
	24	137	153	160	183	202	226	240	274
	25	143	160	167	190	210	235	250	285
	28	160	179	186	213	236	263	280	320
TABELA 50		Rosca sem-fim passo 2" Espaçamento 76 cm Engrenagem do eixo motriz: Z-28 Engrenagem do eixo saída: Z-19 Engrenagens do eixo "B"							
Engrenagens do Eixo "A"		28	25	24	21	19	17	16	14
	14	108	121	127	145	160	179	190	217
	16	124	139	145	165	183	204	217	248
	17	132	148	154	176	194	217	230	263
	19	147	165	172	196	217	242	258	294
	21	163	182	190	217	240	268	285	325
	24	186	208	217	248	274	306	325	372
	25	194	217	226	258	285	319	339	387
	28	217	243	253	289	320	357	380	434
TABELA 51		Rosca sem-fim passo 2" Espaçamento 76 cm Engrenagem do eixo motriz: Z-21 Engrenagem do eixo saída: Z-14 Engrenagens do eixo "B"							
Engrenagens do Eixo "A"		28	25	24	21	19	17	16	14
	14	107	119	124	142	157	176	186	213
	16	122	136	142	162	179	201	213	244
	17	129	145	151	173	191	213	226	259
	19	145	162	169	193	213	238	253	289
	21	160	179	186	213	236	263	280	320
	24	183	205	213	244	269	301	320	365
	25	190	213	222	254	280	313	333	381
	28	213	239	249	284	314	351	373	426
TABELA 52		Rosca sem-fim passo 2" Espaçamento 76 cm Engrenagem do eixo motriz: Z-21 Engrenagem do eixo saída: Z-19 Engrenagens do eixo "B"							
Engrenagens do Eixo "A"		28	25	24	21	19	17	16	14
	14	145	162	169	193	213	238	253	289
	16	165	185	193	220	244	272	289	331
	17	176	197	205	234	259	289	307	351
	19	196	220	229	262	289	323	343	393
	21	217	243	253	289	320	357	380	434
	24	248	278	289	331	365	408	434	496
	25	258	289	301	344	381	425	452	517
	28	289	324	337	386	426	476	506	579

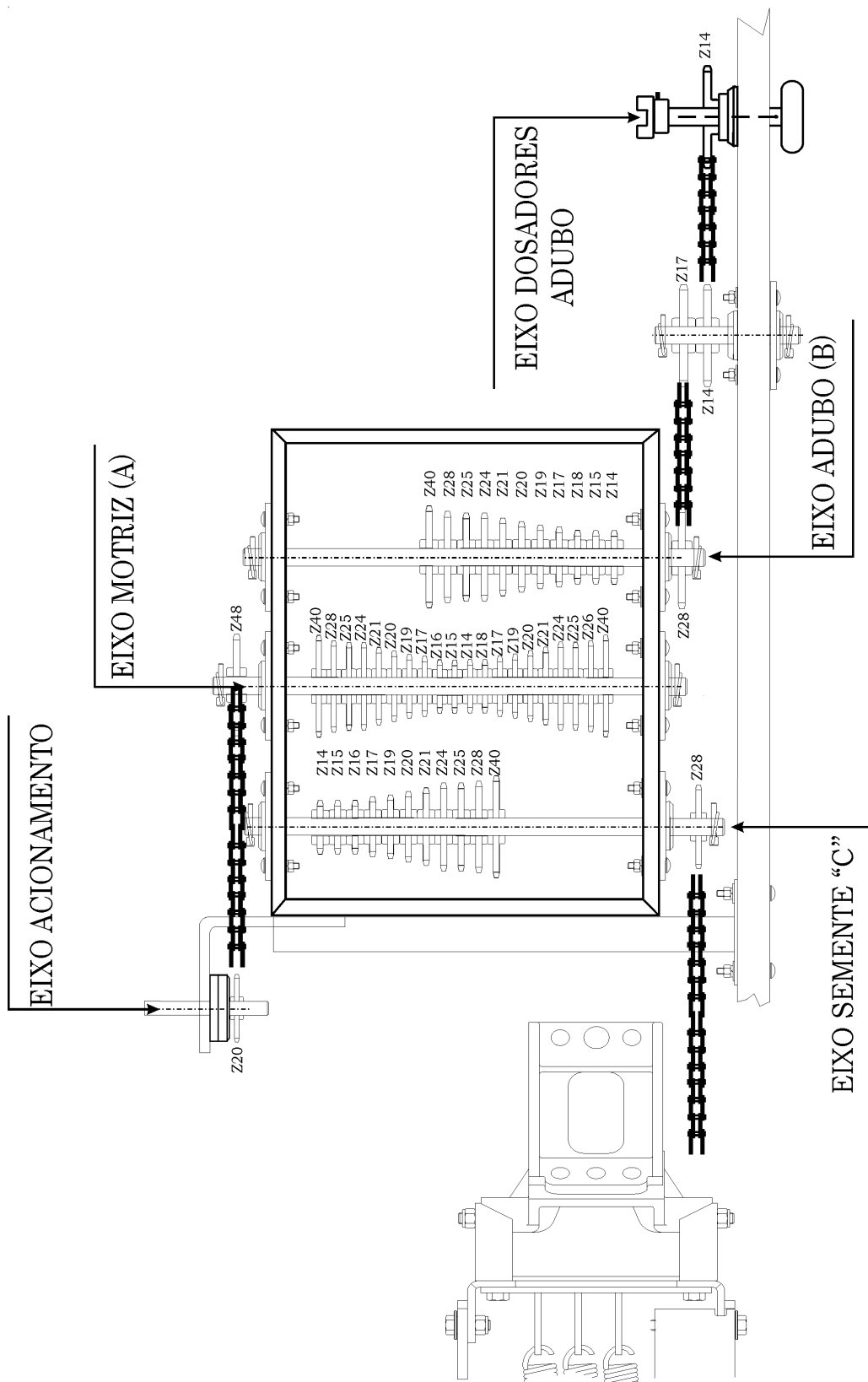
TABELA 53		Rosca sem-fim passo 2" Espaçamento 80 cm Engrenagem do eixo motriz: Z-28 Engrenagem do eixo saída: Z-14 Engrenagens do eixo "B"							
Engrenagens do Eixo "A"		28	25	24	21	19	17	16	14
	14	76	85	89	101	112	125	133	152
	16	87	97	101	116	128	143	152	174
	17	92	103	108	123	136	152	161	184
	19	103	115	120	137	152	170	180	206
	21	114	128	133	152	168	188	199	228
	24	130	146	152	174	192	214	228	260
	25	136	152	158	181	200	223	237	271
	28	152	170	177	202	224	250	266	304
TABELA 54		Rosca sem-fim passo 2" Espaçamento 80 cm Engrenagem do eixo motriz: Z-28 Engrenagem do eixo saída: Z-19 Engrenagens do eixo "B"							
Engrenagens do Eixo "A"		28	25	24	21	19	17	16	14
	14	103	115	120	137	152	170	180	206
	16	118	132	137	157	174	194	206	236
	17	125	140	146	167	184	206	219	250
	19	140	157	163	186	206	230	245	280
	21	155	173	180	206	228	255	270	309
	24	177	198	206	236	260	291	309	353
	25	184	206	215	245	271	303	322	368
	28	206	231	240	275	304	339	361	412
TABELA 55		Rosca sem-fim passo 2" Espaçamento 80 cm Engrenagem do eixo motriz: Z-21 Engrenagem do eixo saída: Z-14 Engrenagens do eixo "B"							
Engrenagens do Eixo "A"		28	25	24	21	19	17	16	14
	14	101	113	118	135	149	167	177	202
	16	116	130	135	154	171	191	202	231
	17	123	138	143	164	181	202	215	246
	19	137	154	160	183	202	226	240	275
	21	152	170	177	202	224	250	266	304
	24	174	194	202	231	256	286	304	347
	25	181	202	211	241	266	298	316	362
	28	202	227	236	270	298	333	354	405
TABELA 56		Rosca sem-fim passo 2" Espaçamento 90 cm Engrenagem do eixo motriz: Z-21 Engrenagem do eixo saída: Z-19 Engrenagens do eixo "B"							
Engrenagens do Eixo "A"		28	25	24	21	19	17	16	14
	14	137	154	160	183	202	226	240	275
	16	157	176	183	209	231	259	275	314
	17	167	187	195	222	246	275	292	334
	19	186	209	218	249	275	307	326	373
	21	206	231	240	275	304	339	361	412
	24	236	264	275	314	347	388	412	471
	25	245	275	286	327	362	404	429	491
	28	275	308	321	366	405	453	481	550

TABELA 57		Rosca sem-fim passo 2" Espaçamento 90 cm Engrenagem do eixo motriz: Z-28 Engrenagem do eixo saída: Z-14							
		Engrenagens do eixo "B"							
Engrenagens do Eixo "A"		28	25	24	21	19	17	16	14
	14	67	76	79	90	99	111	118	135
	16	77	86	90	103	114	127	135	154
	17	82	92	96	109	121	135	143	164
	19	92	103	107	122	135	151	160	183
	21	101	113	118	135	149	167	177	202
	24	116	130	135	154	171	191	202	231
	25	121	135	141	161	178	199	211	241
	28	135	151	157	180	199	222	236	270
TABELA 58		Rosca sem-fim passo 2" Espaçamento 90 cm Engrenagem do eixo motriz: Z-28 Engrenagem do eixo saída: Z-19							
		Engrenagens do eixo "B"							
Engrenagens do Eixo "A"		28	25	24	21	19	17	16	14
	14	92	103	107	122	135	151	160	183
	16	105	117	122	140	154	172	183	209
	17	111	125	130	148	164	183	195	222
	19	124	139	145	166	183	205	218	249
	21	137	154	160	183	202	226	240	275
	24	157	176	183	209	231	259	275	314
	25	164	183	191	218	241	269	286	327
	28	183	205	214	244	270	302	321	366
TABELA 59		Rosca sem-fim passo 2" Espaçamento 90 cm Engrenagem do eixo motriz: Z-21 Engrenagem do eixo saída: Z-14							
		Engrenagens do eixo "B"							
Engrenagens do Eixo "A"		28	25	24	21	19	17	16	14
	14	90	101	105	120	133	148	157	180
	16	103	115	120	137	152	169	180	206
	17	109	122	127	146	161	180	191	219
	19	122	137	142	163	180	201	214	244
	21	135	151	157	180	199	222	236	270
	24	154	173	180	206	227	254	270	309
	25	161	180	187	214	237	265	281	321
	28	180	202	210	240	265	296	315	360
TABELA 60		Rosca sem-fim passo 2" Espaçamento 90 cm Engrenagem do eixo motriz: Z-21 Engrenagem do eixo saída: Z-19							
		Engrenagens do eixo "B"							
Engrenagens do Eixo "A"		28	25	24	21	19	17	16	14
	14	122	137	142	163	180	201	214	244
	16	140	156	163	186	206	230	244	279
	17	148	166	173	198	219	244	260	297
	19	166	186	193	221	244	273	290	331
	21	183	205	214	244	270	302	321	366
	24	209	234	244	279	309	345	366	419
	25	218	244	254	291	321	359	382	436
	28	244	274	285	326	360	402	427	489



Manual do Operador LAND MASTER

LAND MASTER - 15/17 - 17/19 - 19/21 CAIXA CÂMBIO LADO DIREITO





LAND MASTER
NÚMERO DE SEMENTE POR METRO
****VALORES TEÓRICOS**
TABELA 02

ENGREN. SAIDA DA CAIXA 28 DENTES									
ENGRENAGENS		QUANTIDADE DE FUROS POR DISCOS							
Eixo "A"	Eixo "B"	24	34	38	40	72	78	90	100
14	40	2,3	3,2	3,6	3,8	6,9	7,4	8,6	9,5
15	40	2,4	3,5	3,9	4,1	7,3	8,0	9,2	10,2
16	40	2,6	3,7	4,1	4,4	7,8	8,5	9,8	10,9
17	40	2,8	3,9	4,4	4,6	8,3	9,0	10,4	11,6
19	40	3,1	4,4	4,9	5,2	9,3	10,1	11,6	12,9
20	40	3,3	4,6	5,2	5,4	9,8	10,6	12,2	13,6
21	40	3,4	4,9	5,4	5,7	10,3	11,1	12,8	14,3
24	40	3,9	5,5	6,2	6,5	11,7	12,7	14,7	16,3
25	40	4,1	5,8	6,5	6,8	12,2	13,3	15,3	17,0
28	40	4,6	6,5	7,2	7,6	13,7	14,8	17,1	19,0
40	40	6,5	9,2	10,3	10,9	19,6	21,2	24,5	27,2
ENGRENAGENS		QUANTIDADE DE FUROS POR DISCOS							
Eixo "A"	Eixo "B"	24	34	38	40	72	78	90	100
14	28	3,3	4,6	5,2	5,4	9,8	10,6	12,2	13,6
15	28	3,5	5,0	5,5	5,8	10,5	11,4	13,1	14,6
16	28	3,7	5,3	5,9	6,2	11,2	12,1	14,0	15,5
17	28	4,0	5,6	6,3	6,6	11,9	12,9	14,9	16,5
19	28	4,4	6,3	7,0	7,4	13,3	14,4	16,6	18,4
20	28	4,7	6,6	7,4	7,8	14,0	15,1	17,5	19,4
21	28	4,9	6,9	7,7	8,2	14,7	15,9	18,4	20,4
24	28	5,6	7,9	8,9	9,3	16,8	18,2	21,0	23,3
25	28	5,8	8,3	9,2	9,7	17,5	18,9	21,8	24,3
28	28	6,5	9,2	10,3	10,9	19,6	21,2	24,5	27,2
40	28	9,3	13,2	14,8	15,5	28,0	30,3	35,0	38,8
ENGRENAGENS		QUANTIDADE DE FUROS POR DISCOS							
Eixo "A"	Eixo "B"	24	34	38	40	72	78	90	100
14	25	3,7	5,2	5,8	6,1	11,0	11,9	13,7	15,2
15	25	3,9	5,5	6,2	6,5	11,7	12,7	14,7	16,3
16	25	4,2	5,9	6,6	7,0	12,5	13,6	15,7	17,4
17	25	4,4	6,3	7,0	7,4	13,3	14,4	16,6	18,5
19	25	5,0	7,0	7,9	8,3	14,9	16,1	18,6	20,7
20	25	5,2	7,4	8,3	8,7	15,7	17,0	19,6	21,8
21	25	5,5	7,8	8,7	9,1	16,4	17,8	20,6	22,8
24	25	6,3	8,9	9,9	10,4	18,8	20,4	23,5	26,1
25	25	6,5	9,2	10,3	10,9	19,6	21,2	24,5	27,2
28	25	7,3	10,4	11,6	12,2	21,9	23,8	27,4	30,5
40	25	10,4	14,8	16,5	17,4	31,3	33,9	39,2	43,5



Manual do Operador

LAND MASTER

LAND MASTER

NÚMERO DE SEMENTE POR METRO

**VALORES TEÓRICOS

TABELA 02(continuação)

ENGREN. SAIDA DA CAIXA 28 DENTES									
ENGRENAGENS		QUANTIDADE DE FUROS POR DISCOS							
Eixo "A"	Eixo "B"	24	34	38	40	72	78	90	100
14	24	3,8	5,4	6,0	6,3	11,4	12,4	14,3	15,9
15	24	4,1	5,8	6,5	6,8	12,2	13,3	15,3	17,0
16	24	4,4	6,2	6,9	7,3	13,1	14,1	16,3	18,1
17	24	4,6	6,5	7,3	7,7	13,9	15,0	17,3	19,3
19	24	5,2	7,3	8,2	8,6	15,5	16,8	19,4	21,5
20	24	5,4	7,7	8,6	9,1	16,3	17,7	20,4	22,7
21	24	5,7	8,1	9,0	9,5	17,1	18,6	21,4	23,8
24	24	6,5	9,2	10,3	10,9	19,6	21,2	24,5	27,2
25	24	6,8	9,6	10,8	11,3	20,4	22,1	25,5	28,3
28	24	7,6	10,8	12,1	12,7	22,8	24,7	28,5	31,7
40	24	10,9	15,4	17,2	18,1	32,6	35,3	40,8	45,3
ENGRENAGENS		QUANTIDADE DE FUROS POR DISCOS							
Eixo "A"	Eixo "B"	24	34	38	40	72	78	90	100
14	21	4,4	6,2	6,9	7,3	13,1	14,1	16,3	18,1
15	21	4,7	6,6	7,4	7,8	14,0	15,1	17,5	19,4
16	21	5,0	7,0	7,9	8,3	14,9	16,2	18,6	20,7
17	21	5,3	7,5	8,4	8,8	15,8	17,2	19,8	22,0
19	21	5,9	8,4	9,3	9,8	17,7	19,2	22,1	24,6
20	21	6,2	8,8	9,8	10,4	18,6	20,2	23,3	25,9
21	21	6,5	9,2	10,3	10,9	19,6	21,2	24,5	27,2
24	21	7,5	10,6	11,8	12,4	22,4	24,2	28,0	31,1
25	21	7,8	11,0	12,3	12,9	23,3	25,2	29,1	32,4
28	21	8,7	12,3	13,8	14,5	26,1	28,3	32,6	36,3
40	21	12,4	17,6	19,7	20,7	37,3	40,4	46,6	51,8
ENGRENAGENS		QUANTIDADE DE FUROS POR DISCOS							
Eixo "A"	Eixo "B"	24	34	38	40	72	78	90	100
14	20	4,6	6,5	7,2	7,6	13,7	14,8	17,1	19,0
15	20	4,9	6,9	7,7	8,2	14,7	15,9	18,4	20,4
16	20	5,2	7,4	8,3	8,7	15,7	17,0	19,6	21,8
17	20	5,5	7,9	8,8	9,2	16,6	18,0	20,8	23,1
19	20	6,2	8,8	9,8	10,3	18,6	20,1	23,2	25,8
20	20	6,5	9,2	10,3	10,9	19,6	21,2	24,5	27,2
21	20	6,9	9,7	10,8	11,4	20,6	22,3	25,7	28,5
24	20	7,8	11,1	12,4	13,1	23,5	25,4	29,4	32,6
25	20	8,2	11,6	12,9	13,6	24,5	26,5	30,6	34,0
28	20	9,1	12,9	14,5	15,2	27,4	29,7	34,3	38,1
40	20	13,1	18,5	20,7	21,8	39,2	42,4	48,9	54,4



LAND MASTER
NÚMERO DE SEMENTE POR METRO
****VALORES TEÓRICOS**
(continuação)

ENGREN. SAIDA DA CAIXA 28 DENTES									
ENGRENAGENS		QUANTIDADE DE FUROS POR DISCOS							
Eixo "A"	Eixo "B"	24	34	38	40	72	78	90	100
14	19	4,8	6,8	7,6	8,0	14,4	15,6	18,0	20,0
15	19	5,2	7,3	8,2	8,6	15,5	16,7	19,3	21,5
16	19	5,5	7,8	8,7	9,2	16,5	17,9	20,6	22,9
17	19	5,8	8,3	9,2	9,7	17,5	19,0	21,9	24,3
19	19	6,5	9,2	10,3	10,9	19,6	21,2	24,5	27,2
20	19	6,9	9,7	10,9	11,4	20,6	22,3	25,8	28,6
21	19	7,2	10,2	11,4	12,0	21,6	23,4	27,0	30,1
24	19	8,2	11,7	13,1	13,7	24,7	26,8	30,9	34,3
25	19	8,6	12,2	13,6	14,3	25,8	27,9	32,2	35,8
28	19	9,6	13,6	15,2	16,0	28,8	31,3	36,1	40,1
40	19	13,7	19,5	21,8	22,9	41,2	44,6	51,5	57,2
ENGRENAGENS		QUANTIDADE DE FUROS POR DISCOS							
Eixo "A"	Eixo "B"	24	34	38	40	72	78	90	100
14	17	5,4	7,6	8,5	9,0	16,1	17,5	20,2	22,4
15	17	5,8	8,2	9,1	9,6	17,3	18,7	21,6	24,0
16	17	6,1	8,7	9,7	10,2	18,4	20,0	23,0	25,6
17	17	6,5	9,2	10,3	10,9	19,6	21,2	24,5	27,2
19	17	7,3	10,3	11,5	12,2	21,9	23,7	27,3	30,4
20	17	7,7	10,9	12,2	12,8	23,0	24,9	28,8	32,0
21	17	8,1	11,4	12,8	13,4	24,2	26,2	30,2	33,6
24	17	9,2	13,1	14,6	15,4	27,6	29,9	34,5	38,4
25	17	9,6	13,6	15,2	16,0	28,8	31,2	36,0	40,0
28	17	10,7	15,2	17,0	17,9	32,2	34,9	40,3	44,8
40	17	15,4	21,8	24,3	25,6	46,1	49,9	57,6	64,0
ENGRENAGENS		QUANTIDADE DE FUROS POR DISCOS							
Eixo "A"	Eixo "B"	24	34	38	40	72	78	90	100
14	16	5,7	8,1	9,0	9,5	17,1	18,6	21,4	23,8
15	16	6,1	8,7	9,7	10,2	18,4	19,9	22,9	25,5
16	16	6,5	9,2	10,3	10,9	19,6	21,2	24,5	27,2
17	16	6,9	9,8	11,0	11,6	20,8	22,5	26,0	28,9
19	16	7,7	11,0	12,3	12,9	23,2	25,2	29,1	32,3
20	16	8,2	11,6	12,9	13,6	24,5	26,5	30,6	34,0
21	16	8,6	12,1	13,6	14,3	25,7	27,8	32,1	35,7
24	16	9,8	13,9	15,5	16,3	29,4	31,8	36,7	40,8
25	16	10,2	14,4	16,1	17,0	30,6	33,1	38,2	42,5
28	16	11,4	16,2	18,1	19,0	34,3	37,1	42,8	47,6
40	16	16,3	23,1	25,8	27,2	48,9	53,0	61,2	68,0



Manual do Operador

LAND MASTER

LAND MASTER

NÚMERO DE SEMENTE POR METRO

**VALORES TEÓRICOS
(continuação)

ENGREN. SAIDA DA CAIXA 28 DENTES									
ENGRENAGENS		QUANTIDADE DE FUROS POR DISCOS							
Eixo "A"	Eixo "B"	24	34	38	40	72	78	90	100
14	15	6,1	8,6	9,6	10,2	18,3	19,8	22,8	25,4
15	15	6,5	9,2	10,3	10,9	19,6	21,2	24,5	27,2
16	15	7,0	9,9	11,0	11,6	20,9	22,6	26,1	29,0
17	15	7,4	10,5	11,7	12,3	22,2	24,0	27,7	30,8
19	15	8,3	11,7	13,1	13,8	24,8	26,9	31,0	34,4
20	15	8,7	12,3	13,8	14,5	26,1	28,3	32,6	36,3
21	15	9,1	12,9	14,5	15,2	27,4	29,7	34,3	38,1
24	15	10,4	14,8	16,5	17,4	31,3	33,9	39,2	43,5
25	15	10,9	15,4	17,2	18,1	32,6	35,3	40,8	45,3
28	15	12,2	17,3	19,3	20,3	36,5	39,6	45,7	50,8
40	15	17,4	24,7	27,6	29,0	52,2	56,6	65,3	72,5

ENGRENAGENS									
ENGRENAGENS		QUANTIDADE DE FUROS POR DISCOS							
Eixo "A"	Eixo "B"	24	34	38	40	72	78	90	100
14	14	6,5	9,2	10,3	10,9	19,6	21,2	24,5	27,2
15	14	7,0	9,9	11,1	11,7	21,0	22,7	26,2	29,1
16	14	7,5	10,6	11,8	12,4	22,4	24,2	28,0	31,1
17	14	7,9	11,2	12,5	13,2	23,8	25,8	29,7	33,0
19	14	8,9	12,5	14,0	14,8	26,6	28,8	33,2	36,9
20	14	9,3	13,2	14,8	15,5	28,0	30,3	35,0	38,8
21	14	9,8	13,9	15,5	16,3	29,4	31,8	36,7	40,8
24	14	11,2	15,8	17,7	18,6	33,6	36,4	41,9	46,6
25	14	11,7	16,5	18,4	19,4	35,0	37,9	43,7	48,6
28	14	13,1	18,5	20,7	21,8	39,2	42,4	48,9	54,4
40	14	18,6	26,4	29,5	31,1	55,9	60,6	69,9	77,7



Distribuidor de sementes vertical

Regulagem da densidade de sementes

A regulagem da quantidade de sementes deverá ser efetuada pelo número de sementes por metro linear.

A distribuição é alterada modificando-se a combinação das engrenagens na caixa de cambio, pelo eixo "A" e eixo "C", em ambos os lados da máquina.

Para definir a combinação de engrenagens, procura-se na tabela de distribuição de sementes 07, correspondente ao **sistema de dedos transportadores** a ser utilizado na distribuição, o número de sementes por metro linear que se quer, em seguida segue-se na mesma linha para a esquerda até encontrar a coluna das engrenagens motoras do eixo motriz "A" e para cima até encontrar a linha das engrenagens movidas do eixo movido "C". Após saber-mos a combinação das engrenagens, basta colocar a corrente nesta combinação, caso necessário fazer deslocamento do grupo de engrenagens observando o alinhamento da corrente.

OBSERVAÇÃO:

Para aferir a regulagem das sementes por metro linear, desloque a semeadora 20 metros em solo firme e plano, sem aprofundá-la no solo. Logo após, ignore as extremidades, isto é, os 5 metros iniciais e os 5 metros finais. Nos 10 metros restantes, os do centro, meça 1 metro e faça a contagem das sementes. Repita mais uma ou duas vezes. Desta forma é possível a constatação da distância entre as sementes na linha, bem que a visualização de danos mecânicos que por ventura venham a ocorrer.

Tabela 09
Distribuição de sementes
Distribuidor vertical - Milho
Quantidade de sementes por metro linear (aproximada)
 Engrenagem acionamento "Eixo A" 28 dentes

		Engrenagem movida Eixo "C"										
		14	15	16	17	19	20	21	24	25	28	40
ENGRANAGENS DO EIXO	14	4,6	4,3	4,0	3,8	3,4	3,2	3,1	2,7	2,6	2,3	1,6
	15	4,9	4,6	4,3	4,1	3,6	3,5	3,3	2,9	2,8	2,5	1,7
	16	5,3	4,9	4,6	4,3	3,9	3,7	3,5	3,1	2,9	2,6	1,8
	17	5,6	5,2	4,9	4,6	4,1	3,9	3,7	3,3	3,1	2,8	2,0
	19	6,2	5,8	5,5	5,1	4,6	4,4	4,2	3,6	3,5	3,1	2,2
	20	6,6	6,1	5,8	5,4	4,8	4,6	4,4	3,8	3,7	3,3	2,3
	21	6,9	6,4	6,0	5,7	5,1	4,8	4,6	4,0	3,9	3,5	2,4
	24	7,9	7,4	6,9	6,5	5,8	5,5	5,3	4,6	4,4	3,9	2,8
	25	8,2	7,7	7,2	6,8	6,1	5,8	5,5	4,8	4,6	4,1	2,9
	28	9,2	8,6	8,1	7,6	6,8	6,4	6,1	5,4	5,2	4,6	3,2
40	13,2	12,3	11,5	10,8	9,7	9,2	8,8	7,7	7,4	6,6	4,6	



Manual do Operador

LAND MASTER

Tabela 01
Distribuição de adubo com Rosca Sem-fim passo 2"
Espaçamento entre linhas 19 x 40 cm
Quantidade de adubo em kg/ha (aproximada)
Engrenagem acionamento "Eixo A" 28 dentes
Engrenagem saída "Eixo B" 28 dentes
Engrenagem saída eixo Intermediário 17 dentes

		Engrenagem movida Eixo "B"										
		14	15	16	17	19	20	21	24	25	28	40
ENGENHAGENS DO EIXO MOTOR (A)	14	466	435	408	384	343	326	311	272	261	233	163
	15	499	466	437	411	368	350	333	291	280	250	175
	16	533	497	466	439	392	373	355	311	298	266	186
	17	566	528	495	466	417	396	377	330	317	283	198
	19	632	590	553	521	466	443	422	369	354	316	221
	20	666	621	583	548	491	466	444	388	373	333	233
	21	699	652	612	576	515	489	466	408	391	350	245
	24	799	746	699	658	589	559	533	466	447	399	280
	25	832	777	728	685	613	583	555	485	466	416	291
	28	932	870	816	768	687	652	621	544	522	466	326
40	1332	1243	1165	1097	981	932	888	777	746	666	466	

Tabela 02
Distribuição de adubo com Rosca Sem-fim passo 2"
Espaçamento entre linhas 19 x 40 cm
Quantidade de adubo em kg/ha (aproximada)
Engrenagem acionamento "Eixo A" 28 dentes
Engrenagem saída "Eixo B" 17 dentes
Engrenagem saída eixo Intermediário 28 dentes

		Engrenagem movida Eixo "C"										
		14	15	16	17	19	20	21	24	25	28	40
ENGENHAGENS DO EIXO MOTOR (A)	14	172	160	150	141	127	120	115	100	96	86	60
	15	184	172	161	152	136	129	123	107	103	92	64
	16	196	183	172	162	145	137	131	115	110	98	69
	17	209	195	183	172	154	146	139	122	117	104	73
	19	233	218	204	192	172	163	155	136	131	117	82
	20	245	229	215	202	181	172	164	143	137	123	86
	21	258	241	225	212	190	180	172	150	144	129	90
	24	295	275	258	243	217	206	196	172	165	147	103
	25	307	286	268	253	226	215	205	179	172	153	107
	28	344	321	301	283	253	241	229	200	192	172	120
40	491	458	429	404	362	344	327	286	275	245	172	



Tabela 03
Distribuição de adubo com Rosca Sem-fim passo 2"
Espaçamento entre linhas 17 x 45cm
Quantidade de adubo em kg/ha (aproximada)
 Engrenagem acionamento "Eixo A" 28 dentes
 Engrenagem saída "Eixo B" 28 dentes
 Engrenagem saída eixo Intermediário 17 dentes

		Engrenagem movida Eixo "B"										
		14	15	16	17	19	20	21	24	25	28	40
ENGENHAGEM MOTORA	14	414	387	363	341	305	290	276	242	232	207	145
	15	444	414	388	366	327	311	296	259	249	222	155
	16	474	442	414	390	349	331	316	276	265	237	166
	17	503	470	440	414	371	352	335	293	282	252	176
	19	562	525	492	463	414	394	375	328	315	281	197
	20	592	552	518	487	436	414	395	345	331	296	207
	21	621	580	544	512	458	435	414	363	348	311	218
	24	710	663	621	585	523	497	474	414	398	355	249
	25	740	691	647	609	545	518	493	432	414	370	259
	28	829	773	725	682	611	580	552	483	464	414	290
40	1184	1105	1036	975	872	829	789	691	663	592	414	

Tabela 04
Distribuição de adubo com Rosca Sem-fim passo 2"
Espaçamento entre linhas 17 x 45cm
Quantidade de adubo em kg/ha (aproximada)
 Engrenagem acionamento "Eixo A" 28 dentes
 Engrenagem saída "Eixo B" 17 dentes
 Engrenagem saída eixo Intermediário 28 dentes

		Engrenagem movida Eixo "B"										
		14	15	16	17	19	20	21	24	25	28	40
ENGENHAGEM MOTORA EIXO "A"	14	153	143	134	126	113	107	102	89	86	76	53
	15	164	153	143	135	121	115	109	95	92	82	57
	16	175	163	153	144	129	122	116	102	98	87	61
	17	185	173	162	153	137	130	124	108	104	93	65
	19	207	193	181	171	153	145	138	121	116	104	73
	20	218	204	191	180	161	153	145	127	122	109	76
	21	229	214	200	189	169	160	153	134	128	115	80
	24	262	244	229	216	193	183	175	153	147	131	92
	25	273	255	239	225	201	191	182	159	153	136	95
	28	305	285	267	252	225	214	204	178	171	153	107
40	436	407	382	359	322	305	291	255	244	218	153	



Manual do Operador

LAND MASTER

Tabela 05
Distribuição de adubo com Rosca Sem-fim passo 2"
Espaçamento entre linhas 15 x 50cm
Quantidade de adubo em kg/ha (aproximada)
Engrenagem acionamento "Eixo A" 28 dentes
Engrenagem saída "Eixo B" 17 dentes
Engrenagem saída eixo Intermediário 28 dentes

		Engrenagem movida Eixo "C"										
		14	15	16	17	19	20	21	24	25	28	40
ENGRENAGENS MOTORA EIXO "A"	14	373	348	326	307	275	261	249	218	209	186	131
	15	400	373	350	329	294	280	266	233	224	200	140
	16	426	398	373	351	314	298	284	249	239	213	149
	17	453	423	396	373	334	317	302	264	254	226	158
	19	506	472	443	417	373	354	337	295	283	253	177
	20	533	497	466	439	393	373	355	311	298	266	186
	21	559	522	489	461	412	392	373	326	313	280	196
	24	639	597	559	526	471	447	426	373	358	320	224
	25	666	621	583	548	491	466	444	388	373	333	233
	28	746	696	653	614	550	522	497	435	418	373	261
40	1065	994	932	877	785	746	710	621	597	533	373	

Tabela 06
Distribuição de adubo com Rosca Sem-fim passo 2"
Espaçamento entre linhas 15 x 50cm
Quantidade de adubo em kg/ha (aproximada)
Engrenagem acionamento "Eixo A" 28 dentes
Engrenagem saída "Eixo B" 17 dentes
Engrenagem saída eixo Intermediário 28 dentes

		Engrenagem movida Eixo "B"										
		14	15	16	17	19	20	21	24	25	28	40
ENGRENAGEM MOTORA EIXO "A"	14	137	128	120	113	101	96	92	80	77	69	48
	15	147	137	129	121	109	103	98	86	82	74	52
	16	157	147	137	129	116	110	105	92	88	79	55
	17	167	156	146	137	123	117	111	97	93	83	58
	19	187	174	163	154	137	131	124	109	104	93	65
	20	196	183	172	162	145	137	131	115	110	98	69
	21	206	192	180	170	152	144	137	120	115	103	72
	24	236	220	206	194	174	165	157	137	132	118	82
	25	245	229	215	202	181	172	164	143	137	123	86
	28	275	257	241	226	203	192	183	160	154	137	96
40	393	367	344	323	289	275	262	229	220	196	137	



Tabela 07

Distribuição de adubo com Rosca Sem-fim passo 2"

Espaçamento entre linhas 11 x 70cm

Quantidade de adubo em kg/ha (aproximada)

Engrenagem acionamento "Eixo A" 28 dentes

Engrenagem saída "Eixo B" 28 dentes

Engrenagem saída eixo Intermediário 17 dentes

		Engrenagem movida Eixo "B"										
		14	15	16	17	19	20	21	24	25	28	40
ENGRENAGEM MOTORA EIXO "A"	14	266	249	233	219	196	186	178	155	149	133	93
	15	285	266	250	235	210	200	190	166	160	143	100
	16	304	284	266	251	224	213	203	178	170	152	107
	17	323	302	283	266	238	226	216	189	181	162	113
	19	361	337	316	298	266	253	241	211	202	181	127
	20	380	355	333	313	280	266	254	222	213	190	133
	21	400	373	350	329	294	280	266	233	224	200	140
	24	457	426	400	376	336	320	304	266	256	228	160
	25	476	444	416	392	350	333	317	277	266	238	166
	28	533	497	466	439	393	373	355	311	298	266	186
40	761	710	666	627	561	533	507	444	426	380	266	

Tabela 08

Distribuição de adubo com Rosca Sem-fim passo 2"

Espaçamento entre linhas 11 x 70cm

Quantidade de adubo em kg/ha (aproximada)

Engrenagem acionamento "Eixo A" 28 dentes

Engrenagem saída "Eixo B" 17 dentes

Engrenagem saída eixo Intermediário 28 dentes

		Engrenagem movida Eixo "B"										
		14	15	16	17	19	20	21	24	25	28	40
ENGRENAGEM MOTORA EIXO "A"	14	98	92	86	81	72	69	65	57	55	49	34
	15	105	98	92	87	78	74	70	61	59	53	37
	16	112	105	98	92	83	79	75	65	63	56	39
	17	119	111	104	98	88	83	79	70	67	60	42
	19	133	124	117	110	98	93	89	78	75	67	47
	20	140	131	123	116	103	98	94	82	79	70	49
	21	147	137	129	121	109	103	98	86	82	74	52
	24	168	157	147	139	124	118	112	98	94	84	59
	25	175	164	153	144	129	123	117	102	98	88	61
	28	196	183	172	162	145	137	131	115	110	98	69
40	281	262	245	231	207	196	187	164	157	140	98	



Manual do Operador

LAND MASTER

Tabela 09
Distribuição de adubo com Rosca Sem-fim passo 2"
Espaçamento entre linhas 10 x 76cm
Quantidade de adubo em kg/ha (aproximada)
Engrenagem acionamento "Eixo A" 28 dentes
Engrenagem saída "Eixo B" 28 dentes
Engrenagem saída eixo Intermediário 17 dentes

		Engrenagem movida Eixo "C"										
		14	15	16	17	19	20	21	24	25	28	40
ENGENHAGEM MOTORA EIXO "A"	14	245	229	215	202	181	172	164	143	137	123	86
	15	263	245	230	216	194	184	175	153	147	131	92
	16	280	262	245	231	207	196	187	164	157	140	98
	17	298	278	261	245	219	209	199	174	167	149	104
	19	333	311	291	274	245	233	222	194	186	166	117
	20	350	327	307	289	258	245	234	204	196	175	123
	21	368	343	322	303	271	258	245	215	206	184	129
	24	421	393	368	346	310	294	280	245	236	210	147
	25	438	409	383	361	323	307	292	256	245	219	153
	28	491	458	429	404	362	343	327	286	275	245	172
40	701	654	613	577	516	491	467	409	393	350	245	

Tabela 10
Distribuição de adubo com Rosca Sem-fim passo 2"
Espaçamento entre linhas 10 x 76cm
Quantidade de adubo em kg/ha (aproximada)
Engrenagem acionamento "Eixo A" 28 dentes
Engrenagem saída "Eixo B" 17 dentes
Engrenagem saída eixo Intermediário 28 dentes

		Engrenagem movida Eixo "B"										
		14	15	16	17	19	20	21	24	25	28	40
ENGENHAGEM MOTORA EIXO "A"	14	90	84	79	74	67	63	60	53	51	45	32
	15	97	90	85	80	71	68	65	57	54	48	34
	16	103	96	90	85	76	72	69	60	58	52	36
	17	110	102	96	90	81	77	73	64	61	55	38
	19	123	115	107	101	90	86	82	72	69	61	43
	20	129	121	113	106	95	90	86	75	72	65	45
	21	136	127	119	112	100	95	90	79	76	68	47
	24	155	145	136	128	114	109	103	90	87	78	54
	25	161	151	141	133	119	113	108	94	90	81	57
	28	181	169	158	149	133	127	121	106	101	90	63
	40	258	241	226	213	190	181	172	151	145	129	90



Tabela 11
Distribuição de adubo com Rosca Sem-fim passo 2"
Espaçamento entre linhas 10 x 80cm
Quantidade de adubo em kg/ha (aproximada)
 Engrenagem acionamento "Eixo A" 28 dentes
 Engrenagem saída "Eixo B" 28 dentes
 Engrenagem saída eixo Intermediário 17 dentes

		Engrenagem movida Eixo "B"										
		14	15	16	17	19	20	21	24	25	28	40
ENGRENAGEM MOVIDA EIXO "A"	14	233	218	204	192	172	163	155	136	131	117	82
	15	250	233	218	206	184	175	166	146	140	125	87
	16	266	249	233	219	196	186	178	155	149	133	93
	17	283	264	248	233	209	198	189	165	158	141	99
	19	316	295	277	260	233	221	211	184	177	158	111
	20	333	311	291	274	245	233	222	194	186	166	117
	21	350	326	306	288	258	245	233	204	196	175	122
	24	400	373	350	329	294	280	266	233	224	200	140
	25	416	388	364	343	307	291	277	243	233	208	146
	28	466	435	408	384	343	326	311	272	261	233	163
	40	666	621	583	548	491	466	444	388	373	333	233

Tabela 12
Distribuição de adubo com Rosca Sem-fim passo 2"
Espaçamento entre linhas 10 x 80cm
Quantidade de adubo em kg/ha (aproximada)
 Engrenagem acionamento "Eixo A" 28 dentes
 Engrenagem saída "Eixo B" 17 dentes
 Engrenagem saída eixo Intermediário 28 dentes

		Engrenagem movida Eixo "C"										
		14	15	16	17	19	20	21	24	25	28	40
ENGRENAGEM MOTORA EIXO "A"	14	86	80	75	71	63	60	57	50	48	43	30
	15	92	86	81	76	68	64	61	54	52	46	32
	16	98	92	86	81	72	69	65	57	55	49	34
	17	104	97	91	86	77	73	70	61	58	52	37
	19	117	109	102	96	86	82	78	68	65	58	41
	20	123	115	107	101	90	86	82	72	69	61	43
	21	129	120	113	106	95	90	86	75	72	64	45
	24	147	137	129	121	109	103	98	86	82	74	52
	25	153	143	134	126	113	107	102	89	86	77	54
	28	172	160	150	141	127	120	115	100	96	86	60
	40	245	229	215	202	181	172	164	143	137	123	86



Manual do Operador

LAND MASTER

Tabela 13
Distribuição de adubo com Rosca Sem-fim passo 2"
Espaçamento entre linhas 9 X 90cm
Quantidade de adubo em kg/ha (aproximada)
 Engrenagem acionamento "Eixo A" 28 dentes
 Engrenagem saída "Eixo B" 28 dentes
 Engrenagem saída eixo Intermediário 17 dentes

		Engrenagem movida Eixo "B"										
		14	15	16	17	19	20	21	24	25	28	40
ENGENHAGEM MOTORA EIXO "A"	14	207	193	181	171	153	145	138	121	116	104	73
	15	222	207	194	183	164	155	148	129	124	111	78
	16	237	221	207	195	174	166	158	138	133	118	83
	17	252	235	220	207	185	176	168	147	141	126	88
	19	281	262	246	232	207	197	187	164	157	141	98
	20	296	276	259	244	218	207	197	173	166	148	104
	21	311	290	272	256	229	218	207	181	174	155	109
	24	355	331	311	292	262	249	237	207	199	178	124
	25	370	345	324	305	273	259	247	216	207	185	129
	28	414	387	363	341	305	290	276	242	232	207	145
40	592	552	518	487	436	414	395	345	331	296	207	

Tabela 14
Distribuição de adubo com Rosca Sem-fim passo 2"
Espaçamento entre linhas 9 X 90cm
Quantidade de adubo em kg/ha (aproximada)
 Engrenagem acionamento "Eixo A" 28 dentes
 Engrenagem saída "Eixo B" 17 dentes
 Engrenagem saída eixo Intermediário 28 dentes

		Engrenagem movida Eixo "B"										
		14	15	16	17	19	20	21	24	25	28	40
ENGENHAGEM MOTORA EIXO "A"	14	76	71	67	63	56	53	51	45	43	38	27
	15	82	76	72	67	60	57	55	48	46	41	29
	16	87	81	76	72	64	61	58	51	49	44	31
	17	93	87	81	76	68	65	62	54	52	46	32
	19	104	97	91	85	76	73	69	60	58	52	36
	20	109	102	95	90	80	76	73	64	61	55	38
	21	115	107	100	94	84	80	76	67	64	57	40
	24	131	122	115	108	96	92	87	76	73	65	46
	25	136	127	119	112	100	95	91	80	76	68	48
	28	153	143	134	126	113	107	102	89	86	76	53
40	218	204	191	180	161	153	145	127	122	109	76	



Tabela 15
Distribuição de adubo com Rosca Sem-fim passo 2"
Espaçamento entre linhas 8 X 100cm
Quantidade de adubo em kg/ha (aproximada)
 Engrenagem acionamento "Eixo A" 28 dentes
 Engrenagem saída "Eixo B" 28 dentes
 Engrenagem saída eixo Intermediário 17 dentes

		Engrenagem movida Eixo "B"										
		14	15	16	17	19	20	21	24	25	28	40
ENGENHAGEM MOTORA EIXO "A"	14	186	174	163	154	137	131	124	109	104	93	65
	15	200	186	175	165	147	140	133	117	112	100	70
	16	213	199	186	175	157	149	142	124	119	107	75
	17	226	211	198	186	167	158	151	132	127	113	79
	19	253	236	221	208	186	177	169	148	142	127	89
	20	266	249	233	219	196	186	178	155	149	133	93
	21	280	261	245	230	206	196	186	163	157	140	98
	24	320	298	280	263	236	224	213	186	179	160	112
	25	333	311	291	274	245	233	222	194	186	166	117
	28	373	348	326	307	275	261	249	218	209	186	131
	40	533	497	466	439	393	373	355	311	298	266	186

Tabela 16
Distribuição de adubo com Rosca Sem-fim passo 2"
Espaçamento entre linhas 8 X 100cm
Quantidade de adubo em kg/ha (aproximada)
 Engrenagem acionamento "Eixo A" 28 dentes
 Engrenagem saída "Eixo B" 17 dentes
 Engrenagem saída eixo Intermediário 28 dentes

		Engrenagem movida Eixo "B"										
		14	15	16	17	19	20	21	24	25	28	40
ENGENHAGEM MOTORA EIXO "A"	14	69	64	60	57	51	48	46	40	38	34	24
	15	74	69	64	61	54	52	49	43	41	37	26
	16	79	73	69	65	58	55	52	46	44	39	27
	17	83	78	73	69	61	58	56	49	47	42	29
	19	93	87	82	77	69	65	62	54	52	47	33
	20	98	92	86	81	72	69	65	57	55	49	34
	21	103	96	90	85	76	72	69	60	58	52	36
	24	118	110	103	97	87	82	79	69	66	59	41
	25	123	115	107	101	90	86	82	72	69	61	43
	28	137	128	120	113	101	96	92	80	77	69	48
	40	196	183	172	162	145	137	131	115	110	98	69



10 - MANUTENÇÃO

As máquinas agrícolas precisam de cuidados especiais. Não é apenas combustíveis e lubrificantes que as máquinas exigem. Às vezes, um simples parafuso que não foi apertado, pode causar sérios aborrecimentos, chegando mesmo a interromper o trabalho da máquina.

A estes pequenos cuidados com as diversas partes da máquina, chama-se manutenção. Isto custa pouco, mas dá grandes resultados em produção.

10.1 - CUIDADOS COM ALGUNS COMPONENTES DA MÁQUINA

ENGRENAGENS:

- . Mantendo-se as engrenagens limpas e lubrificadas adequadamente, a sua durabilidade pode atingir milhares de horas.
- . A lubrificação deve ser feita de maneira a eliminar a possibilidade de trabalho a seco.
- . A lubrificação deve atingir toda a superfície dos dentes, evitando-se o excesso.
- . Aplicar o lubrificante com um pincel.

CORRENTES:

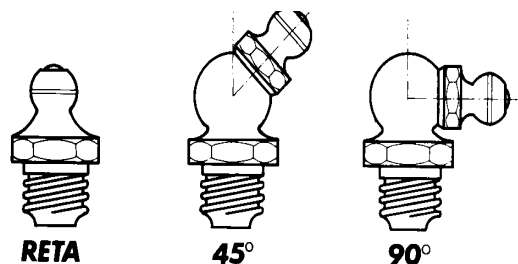
- . A lubrificação das correntes deve ser feita a óleo. Pode ser feita a gotas, por banho ou a jato.
- . Nunca colocar um elo novo no meio dos gastos.
- . Verifique que as correntes e engrenagens estejam perfeitamente alinhadas.
- . Em períodos de entressafra, lave as correntes em querosene ou óleo diesel. Coloque as correntes em banho por 24 horas em óleo fino. Após o banho, deixar escorrer o excesso.

PARAFUSOS:

- . Um parafuso quebrado pode soltar uma peça de alto custo que, provavelmente entortará ou quebrará, danificando outras. Um pedaço de parafuso quebrado ou uma porca pode cair entre peças provocando sua quebra.

10.2 - PONTOS DE LUBRIFICAÇÃO COM GRAXA

Lubrifique as graxeiros a cada 10 horas de trabalho. As graxeiros têm inclinações diferentes para facilitar o serviço de lubrificação. Antes de lubrificar é muito importante limpar a graxeira com um pano. Isto evita que a poeira depositada na graxa velha penetre no condutor de graxa atingindo os rolamentos. Se a graxeira estiver defeituosa é necessário substituí-la.





Recomenda-se que no início de cada safra sejam retiradas as calotas e seja verificada a necessidade de nova lubrificação. Não use graxa em excesso.

TABELA DE LUBRIFICANTES SUGERIDOS PARA LAND MASTER

FORNECEDOR	TIPO DE GRAXA
ATLANTIC	Lubricant 54
BARDAHL	Bardahl GP
CASTROL	Castrol LM Grease
ESSO	Multipurpose Grease H Litholine 2
IPIRANGA	Super Graxa Ipiranga Ipiranga Super Graxa 2 Ipiflex 2
MOBILOIL	Mobilgrease MP
PETROBRÁS	Lubrax GMA 2
SHELL	Retinax A Alvania R 2
TEXACO	Marfak MP 2 Multifak 2

10.3 - CUIDADOS APÓS A SAFRA:

- . Quando o plantio está completo, coloque a Semeadora em área coberta com todas suas partes em condições de operação.
- . Faça uma limpeza completa na Semeadora para remover o pó, restos e sujeiras que poderão manter umidade e causar ferrugem.
- . Retire os mangotes, limpe-os e guarde-os em separado.
- . Esvazie e limpe o reservatório da semente.
- . Lave bem as correntes em óleo diesel ou querosene.
- . Lubrifique a máquina.
- . Inspeccione a Semeadora para verificar a presença de peças desgastadas ou quebradas. Providencie-as enquanto a Semeadora não necessita estar em operação.
- . Pinte todas as partes que estão lascadas ou desgastadas que exijam repintura.

10.4 - CUIDADOS ANTES DA SAFRA:

- . Lubrifique toda a máquina. Isto forçará qualquer umidade absorvida.
- . Aperte todos os parafusos e porcas.
- . Revise seu Manual do Operador.



11 - PROBLEMAS E SOLUÇÕES GERAIS

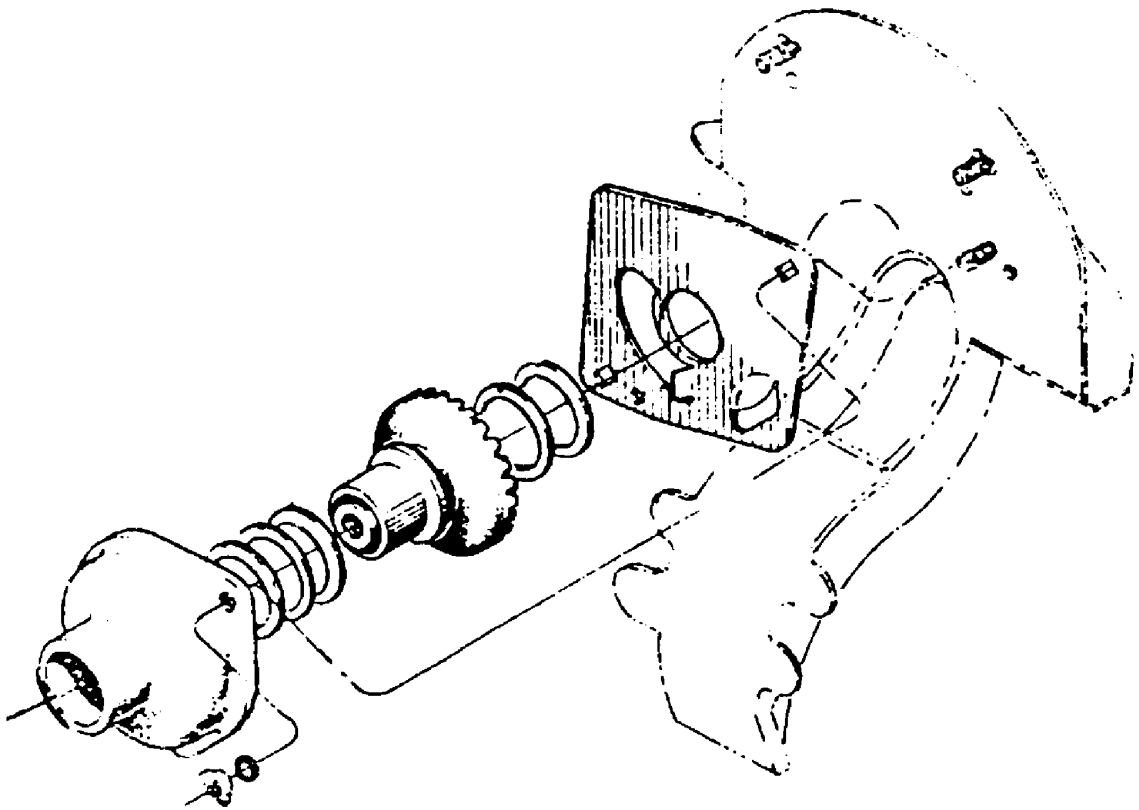
PROBLEMA	CAUSA PROVÁVEL	SOLUÇÃO PROVÁVEL
1. DISCOS DUPLOS NÃO GIRAM	<ul style="list-style-type: none">⇒ Limpadores ajustados com muita pressão sobre os discos.⇒ Rolamento dos discos encravados.⇒ Disco obstruído de terra.	<ul style="list-style-type: none">⇒ Regule os limpadores para que fiquem adequadamente afastados dos discos.⇒ Faça reposição do rolamento e lubrifique.⇒ Não de marcha a ré com os discos baixados.
2. EMBUCHAMENTO DOS DISCOS	<ul style="list-style-type: none">⇒ Solo demasiadamente úmido.⇒ Palha mal triturada e mal distribuída	<ul style="list-style-type: none">⇒ Não realize o plantio quando o solo ainda se encontrar muito úmido.⇒ Use picador e distribuidor de palha na automotriz no ato da colheita.
5. OBSTRUÇÃO DOS CONDUTORES	<ul style="list-style-type: none">⇒ Semente com palha.⇒ Alavanca da ciaxa distribuidora mal posicionada.	<ul style="list-style-type: none">⇒ Use semente limpa.⇒ Ajuste a posição das alavanca de acordo com o tamanho da semente.
6. DISTRIBUIÇÃO IRREGULAR DE ADUBO	<ul style="list-style-type: none">⇒ Adubo empedrado ou úmido.	<ul style="list-style-type: none">⇒ Destorroar e secar o adubo.
7. PROFUNDIDADE DE SEMEADURA DEMASIADA	<ul style="list-style-type: none">⇒ Limitadores de profundidade mal regulados.	<ul style="list-style-type: none">⇒ Regular adequadamente os limitadores.

12-OPCIONAIS

12.1-DISTRIBUIDOR DE SEMENTE

12.1.1-SISTEMA DE COPO DISTRIBUIDOR

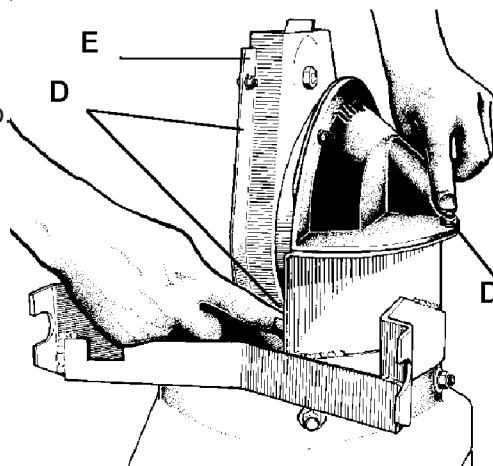
Faz a dosagem uniforme das sementes, sem qualquer ajuste, independente do tipo de peneira. Distribui sementes de soja, feijão, sorgo e amendoim.



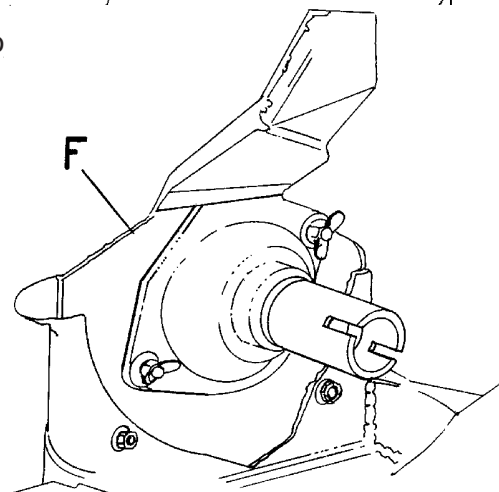
12.1.2-CONJUNTO DISTRIBUIDOR DE SEMENTE DE SORGO E AMENDOIM

- SE A MÁQUINA ESTIVER COM O SISTEMA DISTRIBUIDOR DE MILHO:

- a) Retire os parafusos(D) desmontando o conjunto distribuidor de milho(E) do reservatório e armazene-o.

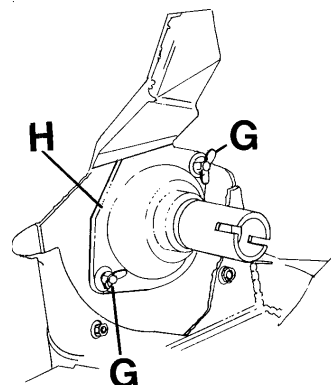


- b) Monte, agora, o conjunto suporte do distribuidor de soja no suporte do reservatório e proceda como segue.



- SE A MÁQUINA ESTIVER COM O SISTEMA DISTRIBUIDOR DE SOJA:

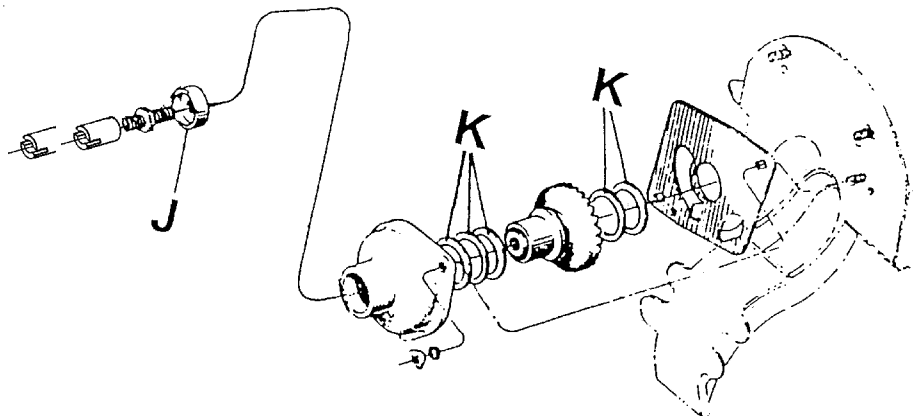
- c) Desmonte o dosador de sementes de soja retirando as porcas borboletas(G); retire o copo(H) e todas as peças que estão no seu interior, juntamente com a chapa orientadora, e armazene-os.



12.1.3-INSTRUÇÃO DE MONTAGEM PARA SORGO:

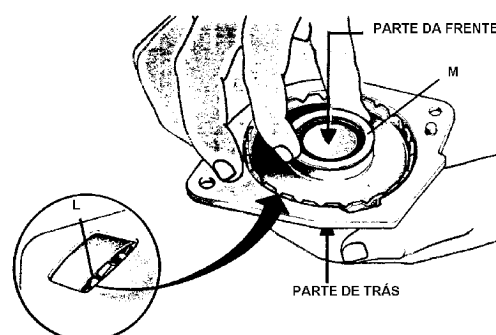
d) Monte o conjunto dosador de sorgo conforme mostra a sequência do desenho.

IMPORTANTE: A calota (J) deverá ser montada com a aba para fora, pois o ajuste, agora, é feito por intermédio das arruelas (K).



e) Verifique o tamanho da semente a distribuir, encaixando-a dentro da abertura do copo (L).

- Se a semente for maior que o encaixe, retire da parte de trás do copo, passando para a frente, quantas arruelas (M) sárias para ajustar o encaixe ao tamanho da semente.



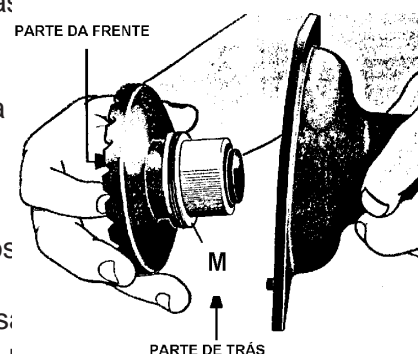
- Se estiver caindo mais de uma semente por abertura, diminua a quantidade de arruelas (M) na parte da frente, passando-as para trás do copo, sempre ficando com um total de 5 arruelas.

ATENÇÃO:

- Estes ajustes devem ser feitos de maneira que não fique folga lateral que caiba somente **uma semente** por abertura; e que o copo gire livremente.

1. Desloque a máquina 20 metros em solo firme e plano, sem aprofundá-la no solo. Após, ignore as extremidades (os 5 metros iniciais e os 5 metros finais) e, nos 10 metros restantes (os do centro), meça um metro e faça a contagem de sementes. Dessa forma é possível a constatação da distância entre as sementes e a linha, bem como a visualização de danos mecânicos que porventura venham a ocorrer.

Repita a contagem mais uma ou duas vezes; durante o plantio, confira novamente.

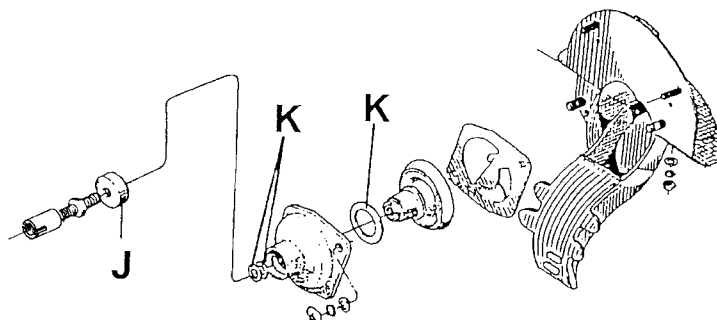


12.1.4-TABELA DE DISTRIBUIÇÃO DE SORGO

OBSERVAÇÃO: Usar a mesma do milho, considerando em dobro todos os valores.

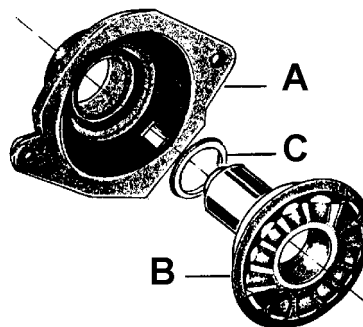
INSTRUÇÃO DE MONTAGEM PARA AMENDOIM:

Monte o conjunto dosador de amendoim, conforme mostra o desenho abaixo



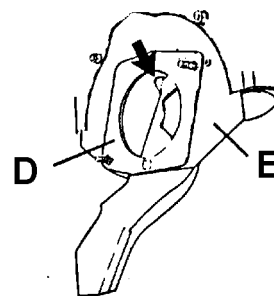
1. Faça uma montagem do flange(A) com o copo(B).

OBSERVAÇÃO: Se necessário montar a arruela de ajuste(C) no copo(B), antes de montar o flange.



2. Instale o orientador da semente(D), no conjunto condutor da semente(E).

IMPORTANTE: O orientador(D) deve ser colocado de forma que o ressalto (indicado pela seta) fique voltado para o copo, depois de montado

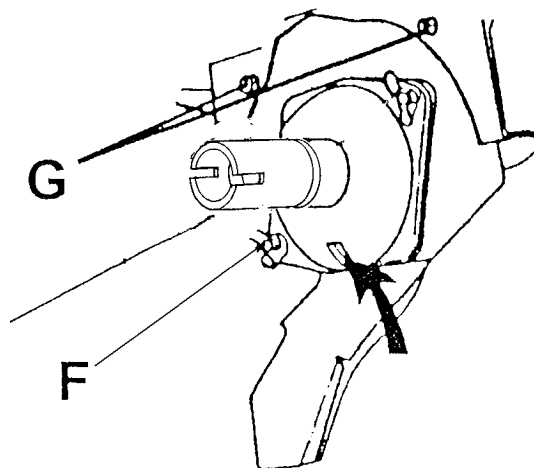


3. Instale o copo e o flange do conjunto condutor. Fixe com as duas porcas borboletas(F).

Para fazer a troca de um sistema para outro, basta retirar os parafusos (G).

ATENÇÃO: Ao montar o copo distribuidor observe a posição do orifício que está sendo indicado pela seta.

IMPORTANTE: Guarde os conjuntos distribuidores em local seco e limpo. Não use graxa ou óleo nas buchas.



12.2-DISTRIBUIDOR DE SEMENTE

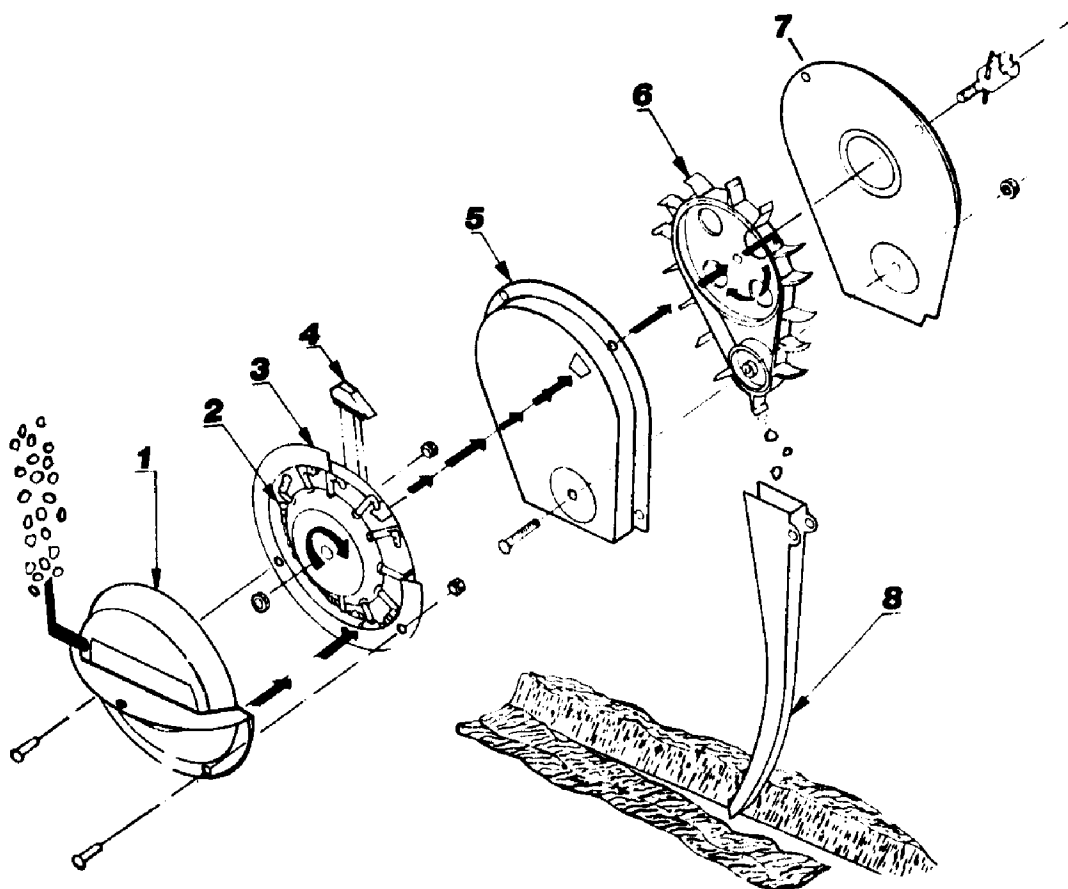
12.2.1-SISTEMA DE DEDOS TRANSPORTADORES

Este sistema de distribuição é constituído de 12 dedos, que, presos por molas, giram contra o prato. A cada volta, os dedos se abrem e se fecham.

Ao fecharem, cada dedo carrega uma semente de milho que passa através de um orifício do prato para uma esteira. Esta esteira conduz a semente ao condutor e este até o solo.

Cada volta do sistema corresponde a queda de 12 sementes.

1. TAMPA
2. MOVIMENTADOR DA SEMENTE (DEDO)
3. PRATO
4. ESCOVA
5. APOIO DA ESTEIRA
6. ESTEIRA
7. PROTETOR DA ESTEIRA
8. CONDUTOR DA SEMENTE

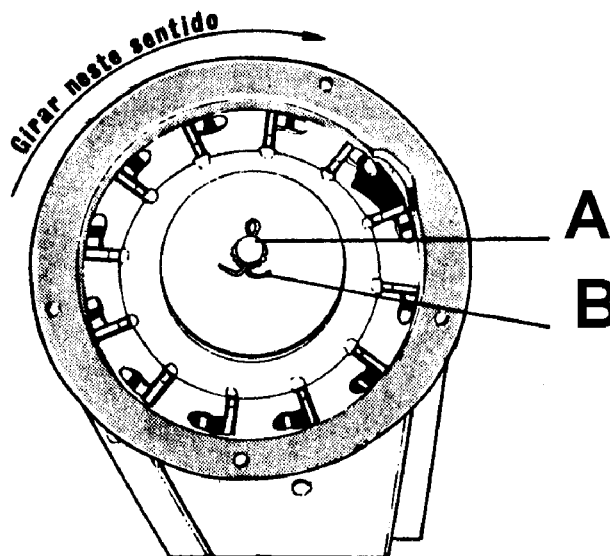


a) - REGULAGEM:

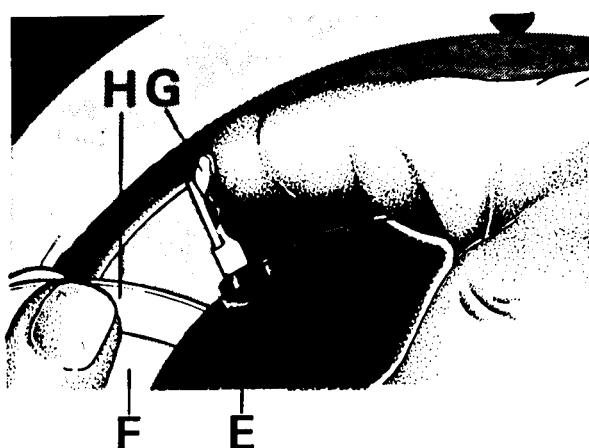
Instale o conjunto dos dedos e a porca(A) no eixo. Gire a porca no sentido horário (sentido dos ponteiros do relógio), até que seja percebida uma pequena resistência e o conjunto esteja adequadamente posicionado no prato.

Gire o suporte com a mão para certificar-se de que o mecanismo não esteja demasiadamente apertado (o suporte deverá girar com força moderada). Os dedos devem levantar e baixar livremente.

Fixe esta regulagem com o contrapino(B).



Um exame sobre a regulagem acima, deve haver menos do que 0,15mm de espaço entre o fixador do dedo(E) e a placa(F), com uma leve tensão sobre a lingueta(G) do dedo adjacente à área a ser medida. Levante a lingueta do dedo até que se sinta o contato; em seguida use um medidor de espessura(H), conforme mostrado.



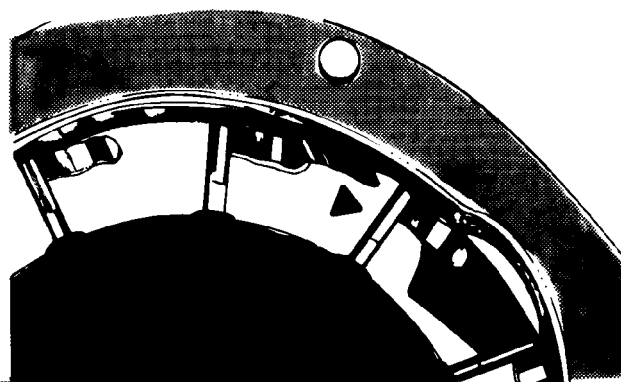
NOTA: Se estiver folga no conjunto de dedos, terá a tendência de transportar mais de uma semente por dedo, principalmente quando forem sementes de milho pequenas.

b) - ESCOVA DO DISTRIBUIDOR:

A escova (indicada pela seta) permite que apenas uma semente seja transportada por cada um dos dedos.

Se o desgaste da escova for excessivo, os dedos poderão carregar mais do que uma semente, resultando em aumento do número de sementes lançadas.

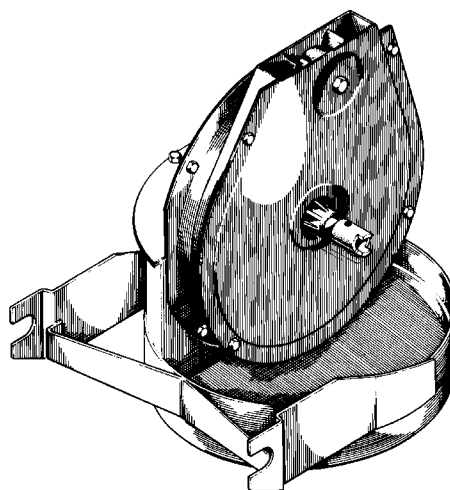
A escova deve ser colocada de forma a cobrir pelo menos metade da lingueta do dedo.



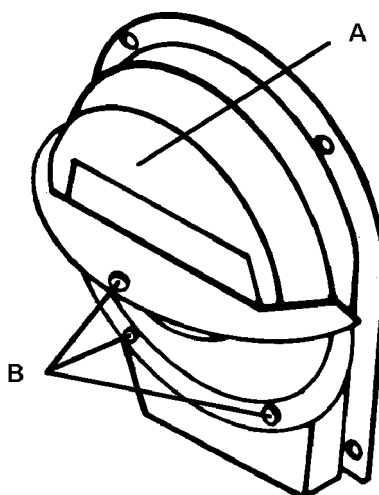
c) - INSPEÇÃO:

Para fazer uma inspeção completa no mecanismo distribuidor de milho, retire-o do reservatório de semente. Prossiga da seguinte maneira:

Retire o reservatório de semente da unidade e remova as duas porcas (indicadas pelas setas) que fixam o mecanismo do reservatório.



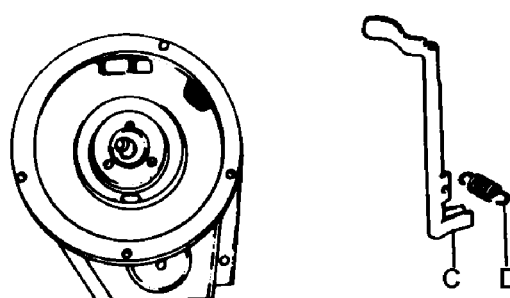
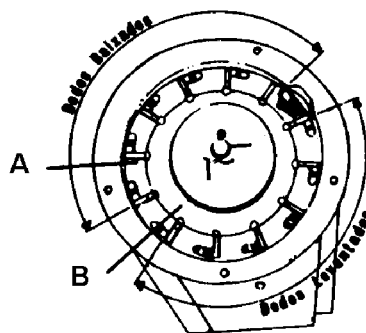
Remova a tampa(A) para proporcionar acesso aos movimentos da semente, retirando os três parafusos(B).



Gire o mecanismo com a mão e verifique se:

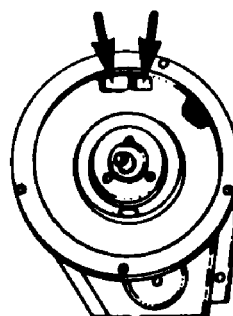
1. As molas mantêm as linguetas dos dedos em contato com o prato(A) na área indicada.
2. O came levanta os dedos adequadamente no restante da área.
3. Para desmontar o mecanismo retire o contrapino(C) e a porca castelo(D). Levante cuidadosamente o conjunto dedos.

Para recolocar os dedos(C) e as molas(D), instale as molas com o lado aberto do laço voltado para a parte interna do suporte.



IMPORTANTE: Os dedos deverão ser perfeitamente assentados no suporte; e este, perfeitamente encaixado no prato.

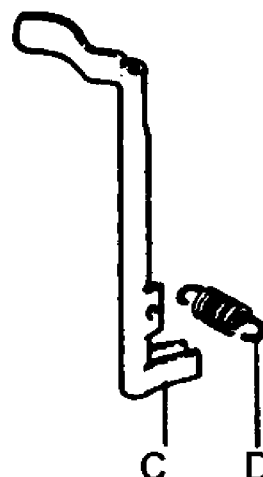
Antes de instalar o conjunto de dedos no prato, verifique o desgaste dos dois entalhes (indicados pelas setas).



Se houver desgaste excessivo destes entalhes, ocorrerá um aumento da quantidade de sementes lançadas, comprometendo o "stand" da lavoura.

Inspeccione o prato anualmente. Faça a substituição quando a superfície estiver desgastada e os entalhes tiverem o seu formato alterado.

Também, deve-se observar o desgaste do suporte dos movimentadores da semente, pois se não conseguir o ajuste dos dedos deve-se fazer a substituição da peça. Deve-se observar a deformação das molas(D), nunca tentar consertar e sim, substituir por mola nova.

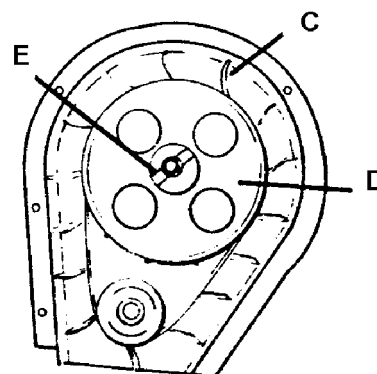
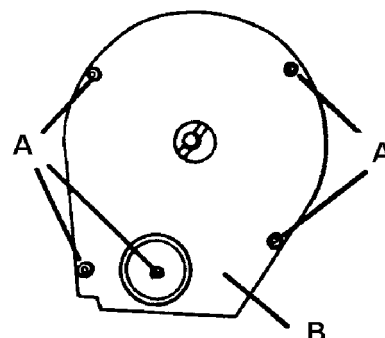


d)- ESTEIRA DA SEMENTE:

Para inspecionar a esteira da semente, remova os parafusos(A) e o protetor da esteira(B).

IMPORTANTE: Ao repor a esteira, mantenha sempre a mesma posição.

As palhetas(C) devem estar na posição indicada no desenho ao lado (confira esta posição com o desenho existente no rotor). O rotor(D) poderá ser removido, retirando-se o pino elástico(E).



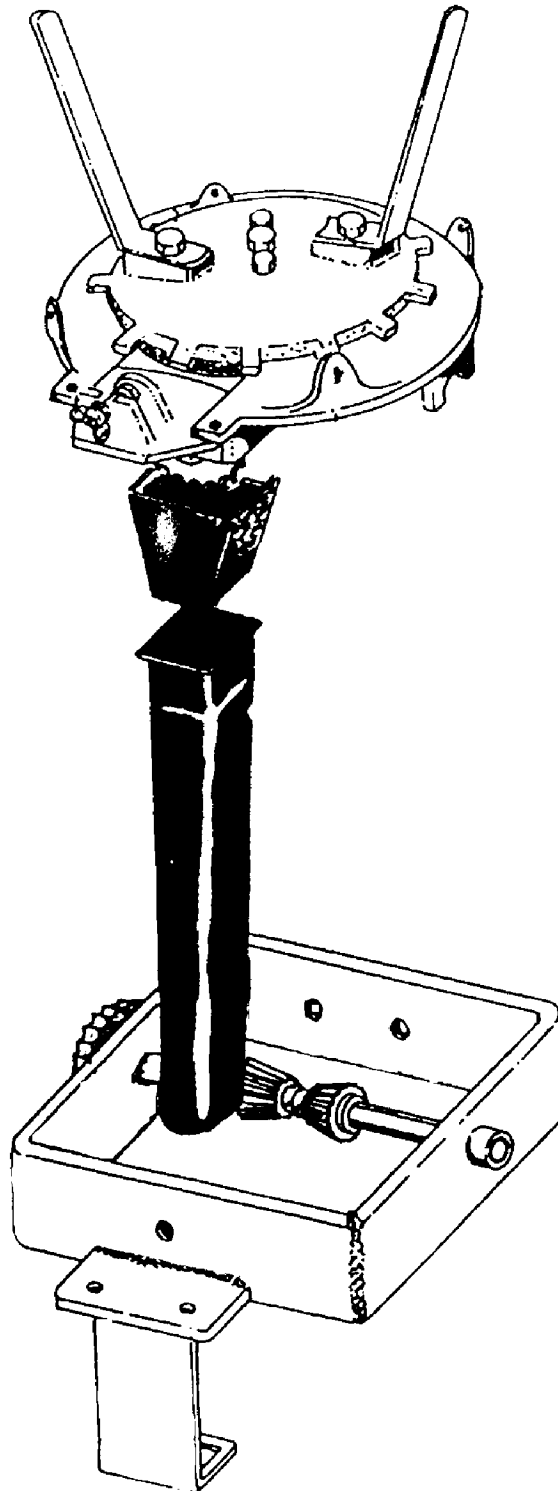
ATENÇÃO: Há cuidados que devem ser observados quando utiliza-se inseticidas no tratamento das sementes, tais como: tratar a semente com antecedência para que seque antes do plantio, porque do contrário vai acumular no fundo do reservatório resíduos ao redor e na trilha dos dedos transportadores, fazendo com que estes não prendam a semente que vai ocasionar a falha da distribuição

Também podendo travar o sistema distribuidor. Para isso não ocorrer deve-se fazer uma inspeção diária em cada conjunto de dedos transportadores, realizando-se a limpeza e se necessário desmontar (conforme item 3) e limpar o suporte do movimentador da semente, o came a trilha dos movimentadores da semente, e ao montar novamente aplicar grafite em todas as partes móveis, para lubrificação do sistema. Tomando-se o cuidado de realizar o ajuste correto do distribuidor para que não danifique outros componentes do conjunto distribuidor. Nunca lubrifique os movimentadores da semente com óleo ou graxa, use para isso o grafite em pó (PV 115 T-140 malha) na proporção de 1 colher média para cada 50 kg de milho, ou seja, uma colher por reservatório para melhorar o desempenho do sistema. Porém, se ocorrer falhas deve-se observar se não há acúmulo de grafite, se isso acontecer deve-se usar o grafite num abastecimento e outro não, para não acumular em excesso no fundo do reservatório.

Portanto, para garantirmos um stand uniforme de plantas/ha, devemos fazer uma manutenção periódica e correta dos distribuidores. Outro cuidado quanto ao distribuidor, é operar com a semeadora em velocidade não superior à 5,5 km/h, pois com o aumento da velocidade de plantio há tendência de aumentar a distribuição de sementes/m linear, ocasionando superpopulação.

12.3-KIT DISTRIBUIDOR DE ALGODÃO COM LINTER

Este conjunto permite a semeadura de semente de algodão com linter.



KIT DISTRIBUIDOR DE ALGODÃO COM LINTER

O sistema de distribuição de semente é composto por:

1. Um rotor maior (**A**) girando na horizontal, com dois agitadores (**B**) para manter as sementes em movimento, evitando embuchamento.

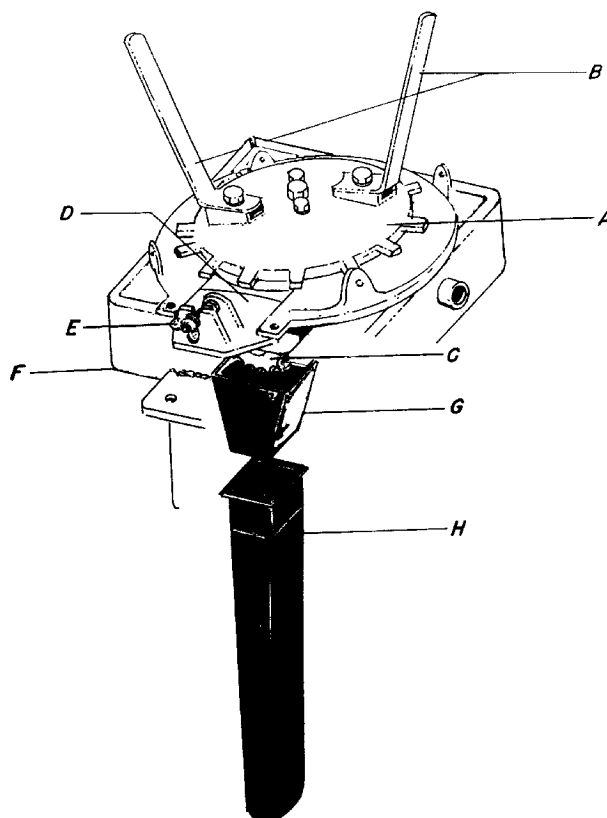
2. Um rotor menor (**C**) girando na vertical, com a finalidade de conduzir as sementes ao condutor.

3. Um regulador (**D**) que controla a vazão das sementes pela sua abertura e fechamento, através da porca borboleta (**E**).

4. Um suporte (**F**) onde é acoplado o distribuidor e o mesmo é montado na linha.

5. Um bocal maior (**G**) por onde passa a semente até o condutor (**H**).

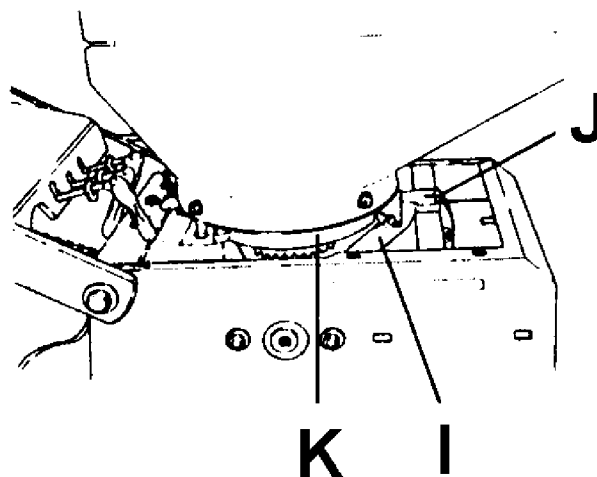
6. Um condutor (**H**) conduz a semente até a linha.



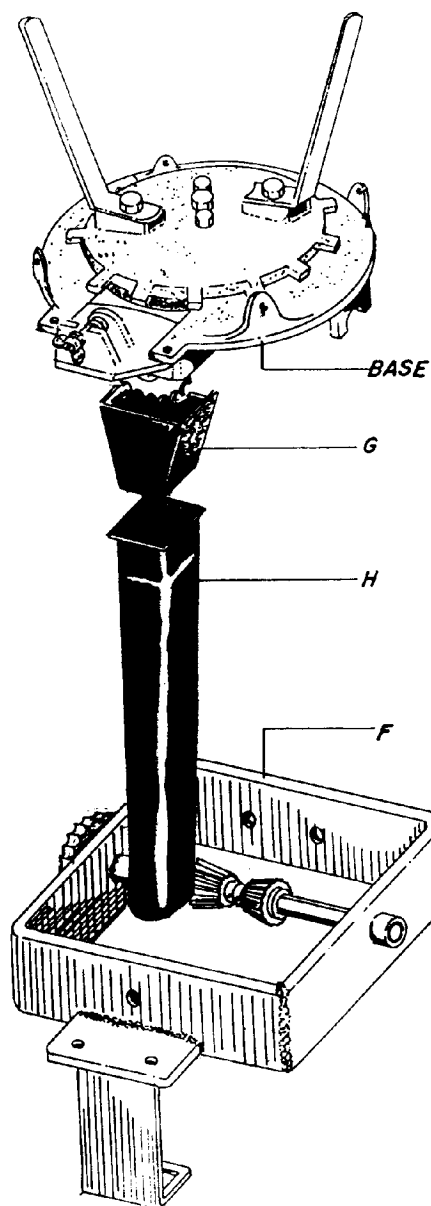
12.3.1-COMO INSTALAR O CONJUNTO:

1. Retire a base (**I**) soltando a presilha (**J**).

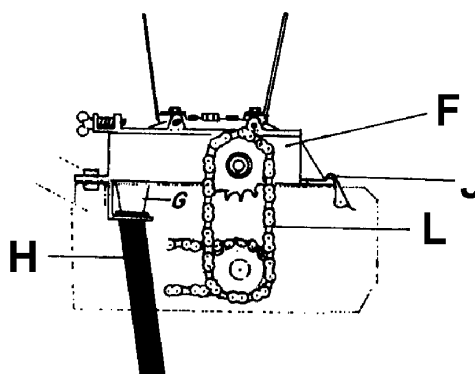
2. Remova o conjunto distribuidor da semente (**K**)



- Desmontar a base do conjunto suporte e montar o condutor (G) e (H).



3. Coloque o conjunto distribuidor de algodão no lugar, fixando com a presilha (J).
4. Coloque a corrente (L) na posição, alinhando e ajustando a corretamente

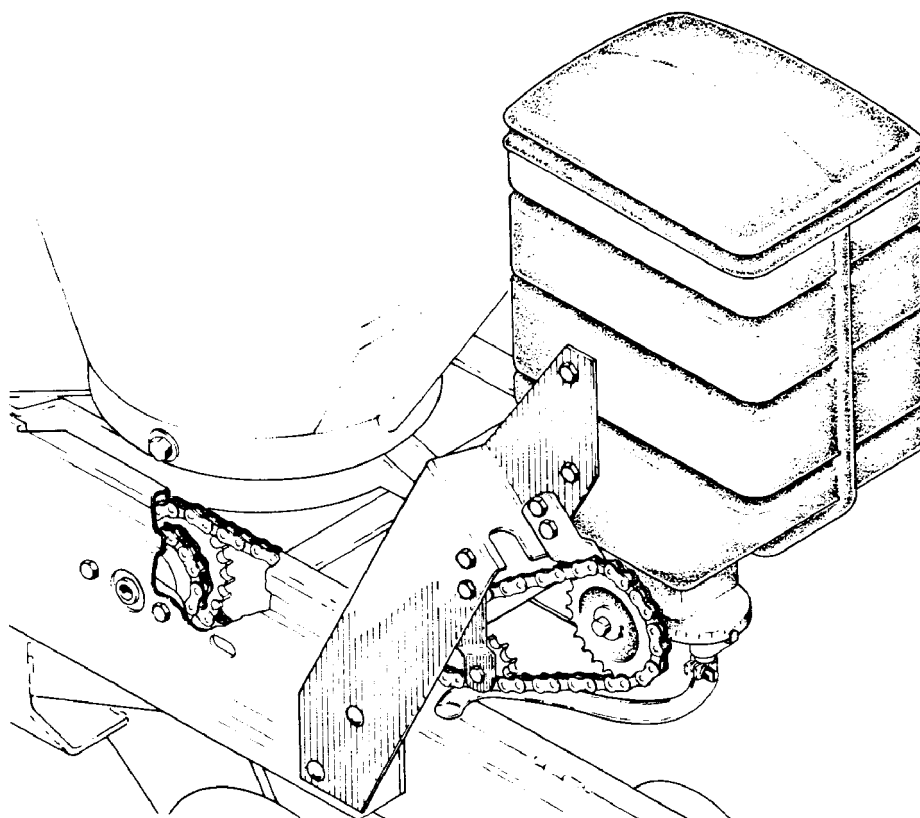


12.4-APLICADOR DE INSETICIDA/FUNGICIDA

É possível acoplar dosadores para aplicação de inseticidas e fungicidas no solo e no mesmo sulco (somente em linhas das máquinas modelos PAR).

Consiste de um pequeno reservatório com caixa distribuidora e rotor plástico.

O conjunto é montado logo atrás do reservatório da semente.



CATÁLOGO



DE

PEÇAS



Catálogo de Peças

LAND MASTER

O PRESENTE CATÁLOGO DE PEÇAS CONTÉM O DESENHO, O CÓDIGO E A DENOMINAÇÃO DE CADA PEÇA DA SEMEADORA ADUBADORA FACILITANDO ASSIM A IDENTIFICAÇÃO E O RECONHECIMENTO DAS MESMAS NO ATO DA COMPRA E SUBSTITUIÇÃO.

ÍNDICE

1-Chassi

- cj.chassi land master com plataforma dianteira 4
- cj.chassi land master com plataforma traseira 6

2-Cabeçalho

- cj.montagem cabeçalho land master 8
- cj.montagem cabeçalho land master 19/21 10

3-plataforma

- cj.plataforma land master 11/13 (dianteira) 12
- cj.plataforma land master 13/15 15/17 17/19 (dianteira) 14
- cj.plataforma land master 11/13 (traseira) 16
- cj.plataforma land master 13/15 (traseira) 18
- cj.plataforma land master 15/17 17/19 (traseira) 20
- cj.plataforma land master 19/21 (traseira) 22

4-Rodado

- cj.rodado simples pneu pirelli land master 11/13 13/15 24
- cj.rodado compensador land master 11/13 pneu pirelli 32
- cj.rodado compensador land master 19/21 pneu trelleborg 38
- cj.kit proteção catraca 44

5-Sistema hidráulico

- cj.sistema hidráulico land master com marcador de linhas 46
- cj.sistema hidráulico land master sem marcador de linhas 48
- cj.sistema hidráulico land master 19/21 com marcador de linhas 50

6-Transmissão

- cj.transmissão land master (com plataforma dianteira) 52
- cj.transmissão land master (com plataforma traseira) 64

7-Reservatório adubo

- cj.reservatório adubo land master inox com plataforma dianteira 84
- cj.reservatório adubo land master carbono com plataforma dianteira 88
- cj.reservatório adubo land master rosca sem-fim 1" inox 92
- cj.reservatório adubo land master rosca sem-fim 2" inox 96
- cj.reservatório adubo land master rosca sem-fim 1" carbono 100
- cj.reservatório adubo land master rosca sem-fim 2" carbono 104

8-Distribuidor adubo

- cj.distribuidor de adubo rosca sem-fim com plataforma dianteira 108
- cj.fundo reservatório rosca sem-fim 1" invertido 110
- cj.fundo reservatório rosca sem-fim 2" invertido 114

9-Linhas adubo

- cj.braço guilhotina 118
- cj.garra 120
- cj.disco guilhotina 122
- cj.disco desencontrado direito sem pantógrafo 128
- cj.sulcador defasado linha direita e esquerda 130
- cj.disco linha longa 132
- cj.disco linha média 134
- cj.disco linha curta 136
- cj.braço facão afastado 138
- cj.braço facão afastado condutor regulável 140
- cj.braço facão afastado 142
- cj.braço disco 144
- cj.sulcador defasado lado direito e esquerdo 146
- cj.disco garra menor/média extra curta 148
- cj.braço facão afastado 150
- cj.facão regulável (opcional) 152
- cj.tapa sulco 154
- cj.limpador disco guilhotina 20" 156
- cj.limpador facão afastado 157
- cj.condutor telescópico adubo com protetor 158

10-Linhas de semente

- cj.linha curta da semente 160
- cj.linha longa da semente 162



11-Distribuidor semente

-cj.reservatório/base distribuidor horizontal sem-rolete	196
-cj.reservatório/base distribuidor horizontal rolete-simples	198
-cj.reservatório/base distribuidor horizontal rolete-duplo	200
-cj.reservatório milho com condutor	204
-cj.distribuidor semente (girassol)	206
-cj.distribuidor amendoim/feijão	208
-cj.distribuidor sorgo	209
-cj.distribuidor da semente (soja) para máquina fabricada apartir de junho de 2001	210
-cj.distribuidor da semente (soja)	211
-cj.distribuidor da semente amendoim completa (opcional)	212
-cj.distribuidor da semente sorgo completa (opcional)	213
-cj.distribuidor da semente (milho) para máquinas fabricadas apartir de julho de 2001	214

12-Distribuidor de inseticida granulado

-cj.inseticida opcinal para série A 90	216
--	-----

13-Kit

-cj.kit prolongador linha par 2800/3000 e land master (opcional)	218
-cj.kit condutor regulável para disco 18”	220

14-Marcador de linhas

-cj.marcador de linhas land master 11/13 13/15 15/17 17/19 19/21	222
-cj.marcador de linhas land master 11/13	224

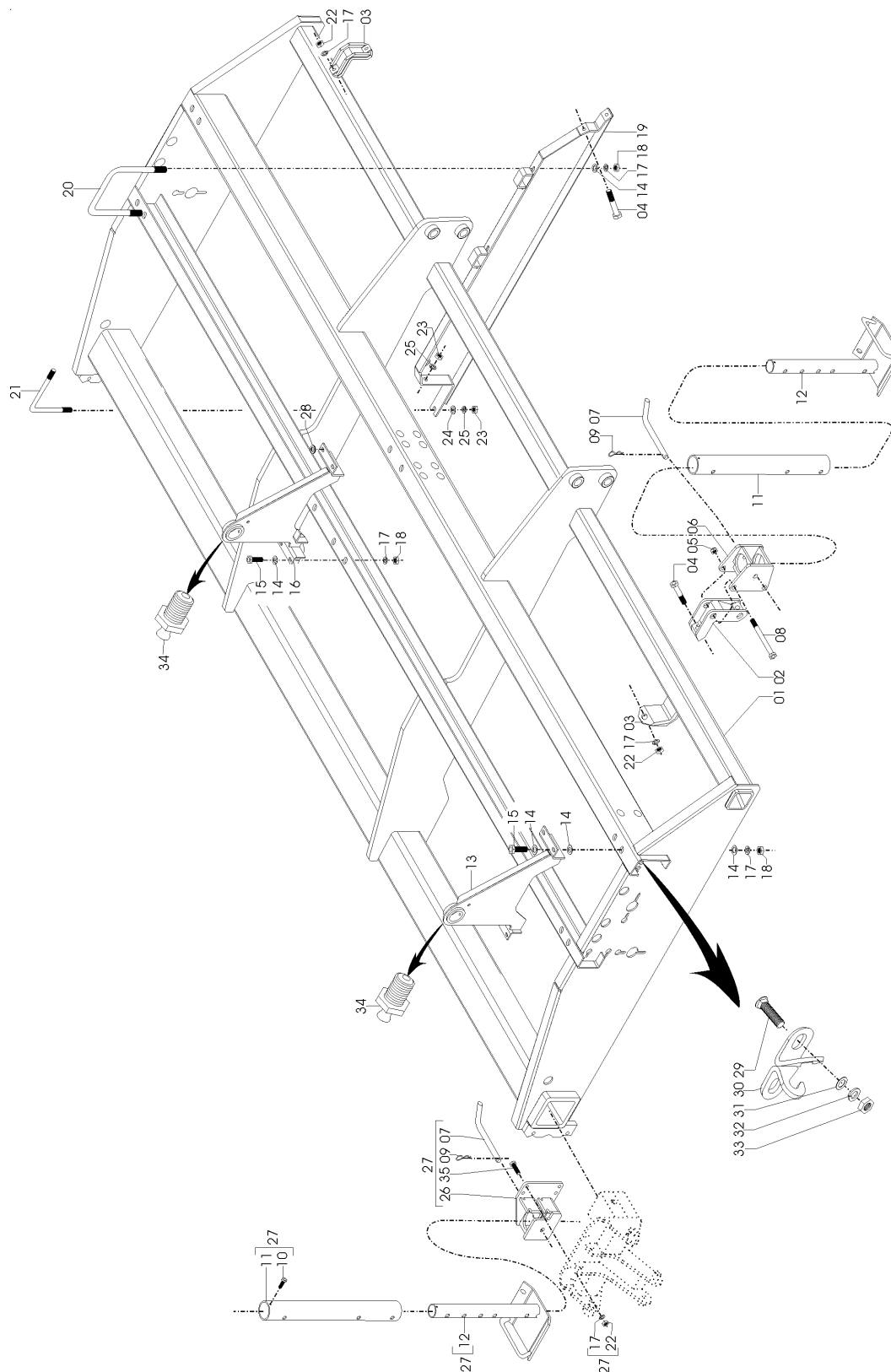
IMPORTANTE: A SEMEATO RESERVA-SE O DIREITO DE MODIFICAR OU APERFEIÇOAR QUALQUER DE SEUS PRODUTOS SEM AVISO PRÉVIO E, SEM QUE TENHA A RESPONSABILIDADE OU COMPROMISSO DE MODIFICAR OS PRODUTOS ANTERIORMENTE FABRICADOS.



Catálogo de Peças

LAND MASTER

58115000 - C.J. CHASSI *LAND MASTER* 11/13
58135000 - C.J. CHASSI *LAND MASTER* 13/15
58155000 - C.J. CHASSI *LAND MASTER* 15/17
58175000 - C.J. CHASSI *LAND MASTER* 17/19
COM PLATAFORMA DIANTEIRA



Catálogo de Peças

LAND MASTER



58115000 - CJ. CHASSI LAND MASTER 11/13
 58135000 - CJ. CHASSI LAND MASTER 13/15
 58155000 - CJ. CHASSI LAND MASTER 15/17
 58175000 - CJ. CHASSI LAND MASTER 17/19
 COM PLATAFORMA DIANTEIRA

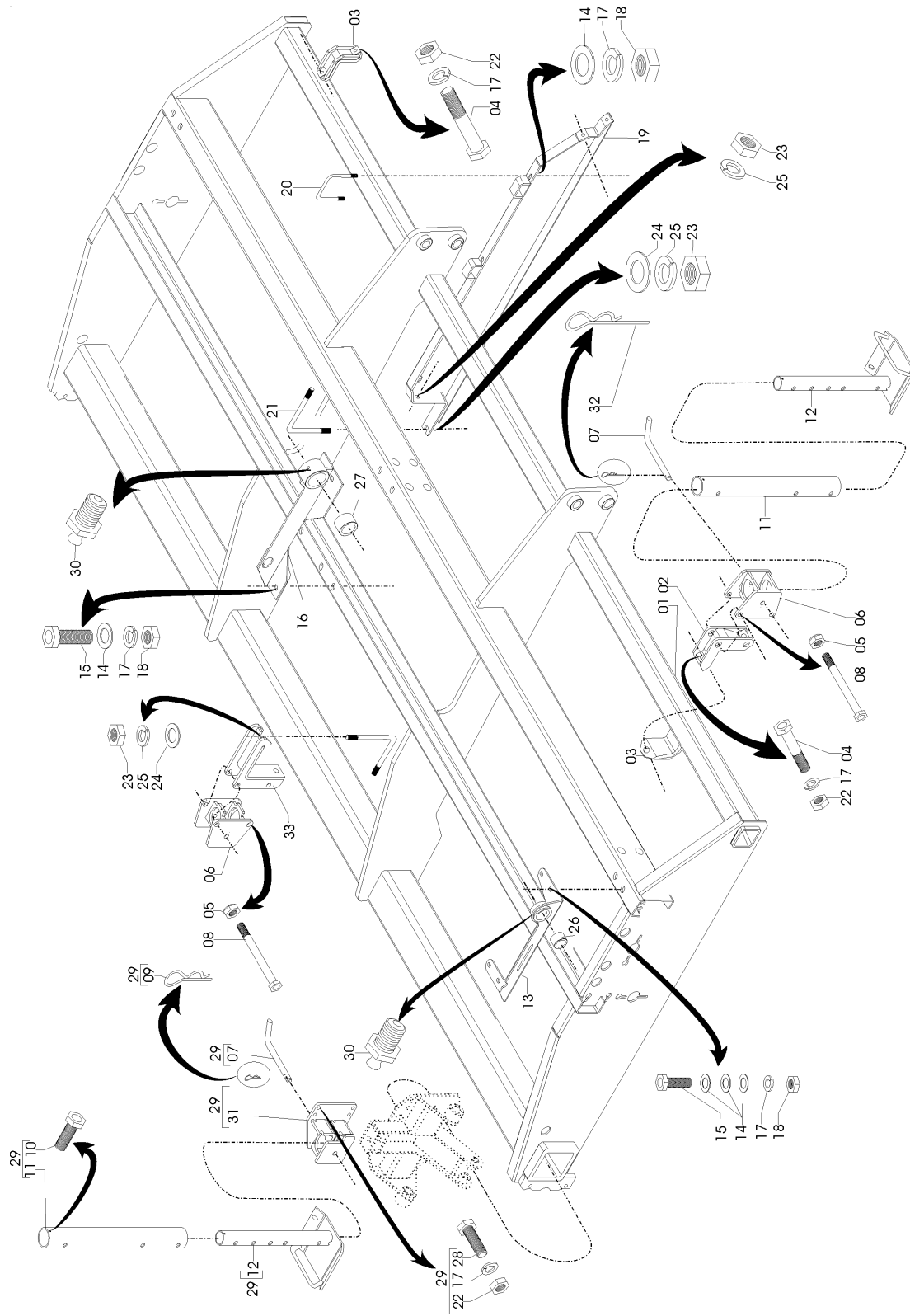
REF.	CÓDIGO	DENOMINAÇÃO	QT./MAQ.			
			11/13	13/15	15/17	17/19
01	58110100	CJ. CHASSI	1	-	-	-
01	58130100	CJ. CHASSI	-	1	-	-
01	58150100	CJ. CHASSI	-	-	1	-
01	58170100	CJ. CHASSI	-	-	-	1
02	58170400	CJ. SUPORTE DO MACACO	2	2	2	2
03	28160001	PRESILHA DO SUPORTE	2	2	4	4
04	818816075	PARAF. SEXT. M 16 X 75 (8.8)	4	4	8	8
05	82010720	PORCA AUTOTRAVANTE M 20 DL	3	3	3	3
06	58170300	CJ. REGULAGEM DE ALTURA	2	2	2	2
07	28380019	PINO	3	3	3	3
08	818820150	PARAF. SEXT. M 20 X 150 (8.8)	2	2	2	2
09	15070001	GRAMPO	3	3	3	3
10	818708016	PARAF. SEXT. M 8 X 16	3	3	3	3
11	28382400	CJ. APOIO MAIOR	3	3	3	3
12	28382500	CJ. APOIO MENOR	3	3	3	3
13	581701D	CJ. SUPORTE DA CAIXA DIREITA	1	1	1	1
13	581701C	CJ. SUPORTE DA CAIXA ESQUERDA	1	1	1	1
14	15140010	ARRUELA LISA	16	20	20	20
15	818816040	PARAF. SEXT. M 16 X 40	12	16	16	16
16	581701F	CJ. SUPORTE CAIXA CENTRAL DIREITA	1	1	1	1
16	581701E	CJ. SUPORTE CAIXA CENTRAL ESQUERDA	-	1	1	1
17	83010116	ARRUELA DE PRESSÃO M 16	26	30	34	34
18	8205071608	PORCA SEXT. DIN 934 MA 16-08	12	16	16	16
19	58170700	CJ. TRAVESSA MÓVEL	-	-	2	2
20	58170008	BRAÇADEIRA	-	-	4	4
21	28070003	APOIO "L"	1	1	3	3
22	82050716	PORCA SEXT. M 16	14	14	14	14
23	82050622	PORCA SEXT. MB 22	-	-	2	2
24	03190019	ARRUELA	-	-	8	8
25	83010122	ARRUELA DE PRESSÃO M 22	-	-	4	4
26	58110300	CJ. SUPORTE PÉ DE APOIO LADO ESQUERDO	1	1	1	1
26	58110400	CJ. SUPORTE PÉ DE APOIO LADO DIREITO	1	1	1	1
27	58115300	CJ. PÉ DE APOIO LADO ESQUERDO	1	1	1	1
27	58115400	CJ. PÉ DE APOIO LADO DIREITO	1	1	1	1
28	53010015	ANEL	2	4	4	4
29	816808025	PARAF. FRANCÊS M 8 X 25 (8.8)	4	4	4	4
30	58201000	CJ. ENGATE DO FECHO	2	2	2	2
31	01020010	ARRUELA	4	4	4	4
32	83010108	ARRUELA DE PRESSÃO M 8	4	4	4	4
33	82050708	PORCA SEXT. M 8	4	4	4	4
34	84300818	GRAXEIRA RETA M 8 x 1,25	3	4	4	4
35	818816050	PARAF. SEXT. M 16 X 50 (8.8)	10	10	10	10



Catálogo de Peças

LAND MASTER

58115100 - CJ. CHASSI LAND MASTER 11/13
58135100 - CJ. CHASSI LAND MASTER 13/15
58155100 - CJ. CHASSI LAND MASTER 15/17
58175100 - CJ. CHASSI LAND MASTER 17/19
58195000 - CJ. CHASSI LAND MASTER 19/21
COM PLATAFORMA TRASEIRA



Catálogo de Peças

LAND MASTER



58115100 - CJ. CHASSI *LAND MASTER* 11/13
 58135100 - CJ. CHASSI *LAND MASTER* 13/15
 58155100 - CJ. CHASSI *LAND MASTER* 15/17
 58175100 - CJ. CHASSI *LAND MASTER* 17/19
 58195000 - CJ. CHASSI *LAND MASTER* 19/21
 COM PLATAFORMA TRASEIRA

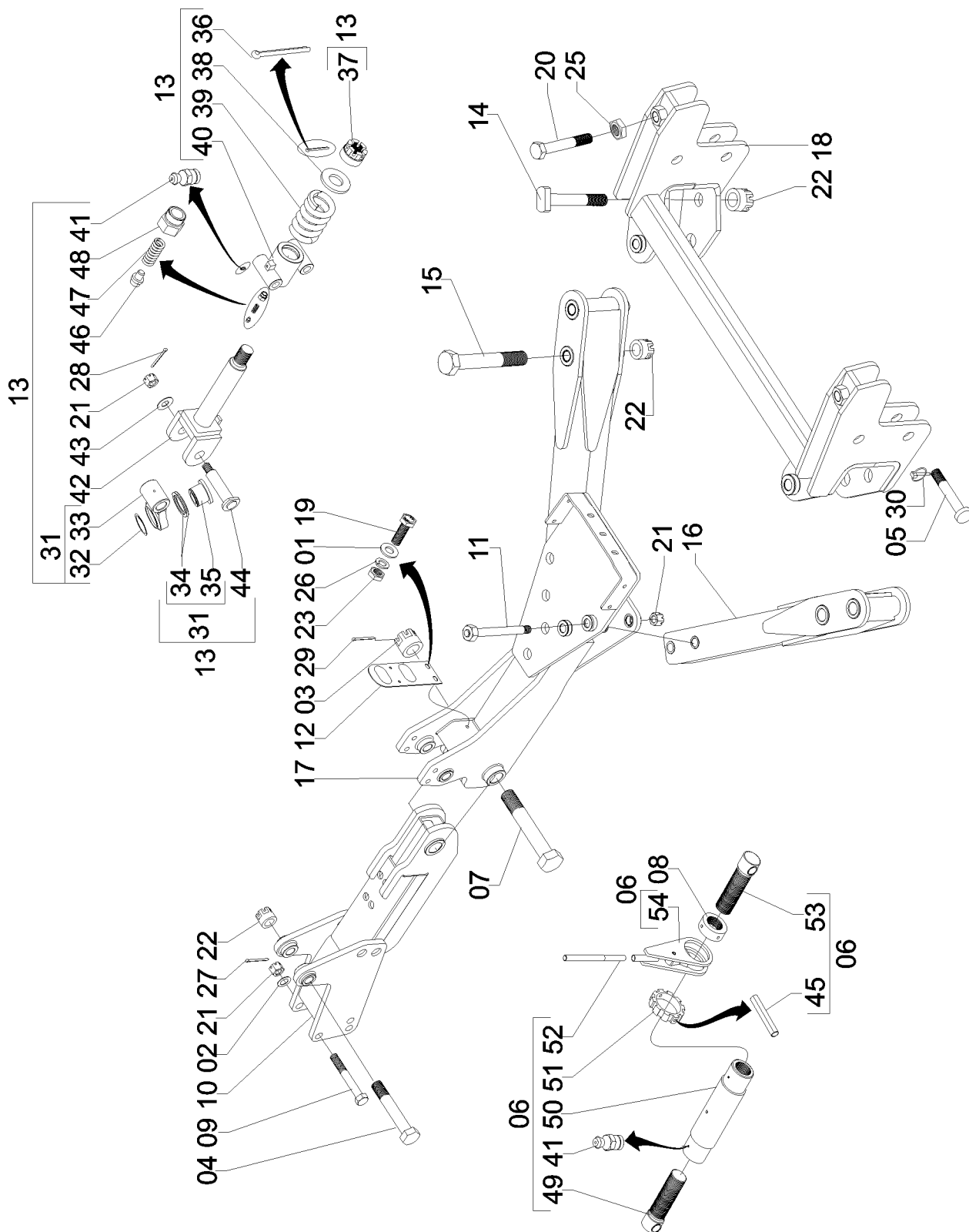
REF.	CÓDIGO	DENOMINAÇÃO	QT./MAQ.				
			11/13	13/15	15/17	17/19	19/21
01	58110200	CJ. CHASSI -11/13	1	-	-	-	-
01	58130200	CJ. CHASSI - 13/15	-	1	-	-	-
01	58150200	CJ. CHASSI - 15/17	-	-	1	-	-
01	58170800	CJ. CHASSI - 17/19	-	-	-	1	-
01	58190200	CJ. CHASSI - 19/21	-	-	-	-	1
02	58170400	CJ. SUPORTE DO MACACO	2	2	2	2	2
03	28160001	PRESILHA DO SUPORTE	2	2	4	4	4
04	818816075	PARAF. SEXT. M 16 X 75 (8.8)	4	4	8	8	8
05	82010720	PORCA AUTOTRAVANTE M 20 DL	3	3	3	3	6
06	58170300	CJ. REGULAGEM DE ALTURA	3	3	3	3	3
07	28380019	PINO	12	12	12	12	12
08	818820150	PARAF. SEXT. M 20 X 150 (8.8)	6	6	6	6	6
09	15070001	GRAMPO DE PRESSÃO	2	2	2	2	2
10	818708016	PARAF. SEXT. M 8 X 16	3	3	3	3	3
11	28382400	CJ. APOIO MAIOR	3	3	3	3	3
12	28382500	CJ. APOIO MENOR	3	3	3	3	3
13	58190700	CJ. APOIO DIREITO CAIXA ADUBO	1	1	1	1	1
13	58190600	CJ. APOIO ESQUERDO CAIXA ADUBO	1	1	1	1	1
14	15140010	ARRUELA LISA	16	20	20	20	20
15	818816040	PARAF. SEXT. M 16 X 40 (8.8)	12	16	16	16	20
16	58190800	CJ. APOIO CENTRAL	2	2	2	2	3
17	83010116	ARRUELA DE PRESSÃO M 16	30	30	34	34	46
18	8205071608	PORCA SEXT. DIN 934 MA 16-08	12	16	16	16	20
19	58170700	CJ. TRAVESSA MÓVEL	-	-	2	2	2
20	58170008	BRAÇADEIRA	-	-	4	4	4
21	28070003	APOIO "L"	-	-	2	2	2
22	82050716	PORCA SEXT. M 16	14	14	18	18	18
23	82050622	PORCA SEXT. MB 22	2	2	6	6	6
24	03190019	ARRUELA	2	2	4	4	4
25	83010122	ARRUELA DE PRESSÃO M 22	2	2	4	4	4
26	58190013	BUCHA MENOR	2	2	2	2	2
27	58190014	BUCHA MAIOR	2	2	2	2	3
28	818816050	PARAF. SEXT. M 16 X 50 (8.8)	5	5	5	5	5
29	58115300	CJ. PÉ DE APOIO LADO DIREITO	1	1	1	1	1
29	58115400	CJ. PÉ DE APOIO LADO ESQUERDO	1	1	1	1	1
30	84300818	GRAXEIRA RETA M 8 X 1,25	3	4	4	4	5
31	58110300	CJ. SUPORTE PÉ DE APOIO LADO ESQUERDO	1	1	1	1	1
31	58110400	CJ. SUPORTE PÉ DE APOIO LADO DIREITO	1	1	1	1	1
32	04120001	GRAMPO DE PRESSÃO	6	6	6	6	6
33	58170500	CJ. SUPORTE PÉ DE APOIO TRASEIRO	1	1	1	1	1



Catálogo de Peças

LAND MASTER

65025000 - CJ. MONTAGEM CABEÇALHO



Catálogo de Peças

LAND MASTER



65025000 - CJ. MONTAGEM CABEÇALHO

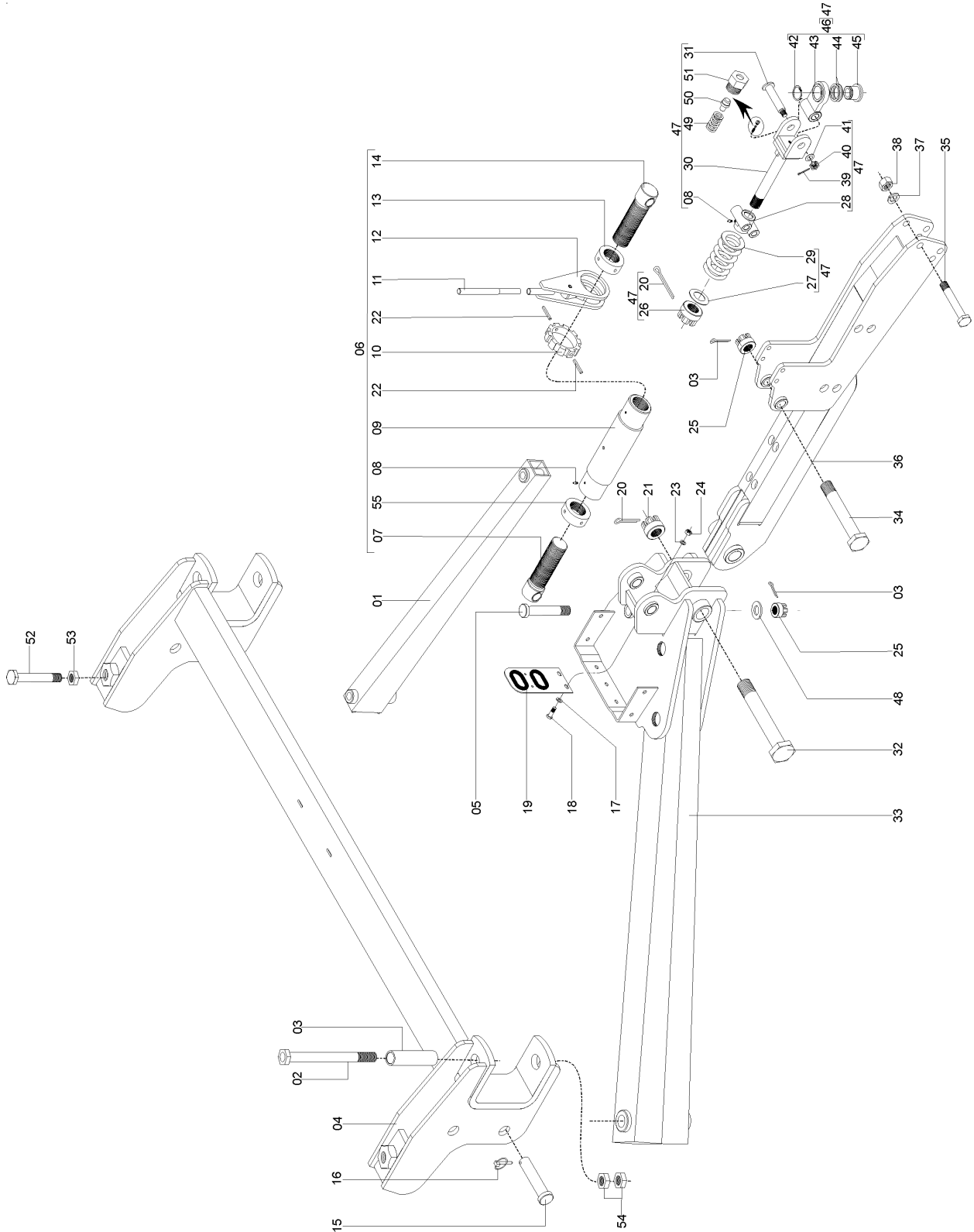
REF.	CÓDIGO	DENOMINAÇÃO	QT./CONJ.
01	01030053	arruela lisa 1,50x10,5x26,0	2
02	28040016	arruela lisa 3,75x26,0x40,0	2
03	35040002	porca castelo	5
04	36040001	parafuso	2
05	56060001	pino cabeçalho	4
06	56065002	cj.tensor	1
07	58020005	parafuso 45x3.....	1
08	58020006	batente rosca direita	1
09	58020007	parafuso esp.24x180	2
10	58020600	cj. cabeçalho movel.....	1
11	58021400	cj.pino 1"	2
12	58025004	cj.guia das mangueiras	1
13	58025005	cj. engate	1
14	65020003	parafuso m45x3	2
15	65020004	parafuso m45x3	2
16	65020100	cj.braço esquerdo	1
17	65020200	cj.cabeçalho	1
18	65020300	cj.suporte cabeçalho	1
19	818710025	parafuso cab,sext 10x25	2
20	818836110	parafuso cabeça sext. 36x110 8.8	2
21	82030724	porca castelo m24	4
22	82030730	porca castelo m30 baixa	3
23	82050710	porca sext, m10	2
24	82050730	porca sext, m 30	2
25	82050736	porca sext,m36	2
26	83010110	arruela pressão m10	2
27	85001643	contrapino 3/16x1.1/2	4
28	85001849	contrapino 1/4x2	2
29	85001859	contrapino 1/4x3	5
30	92032449	pino trava 3/8x2 c/anel 47 mm	4
31	58025007	cj. engate	1
32	9220160	anel elástico p/ eixo e-60	1
33	56061300	engate.....	1
34	58060053	arruela	2
35	56060013	bucha interna	1
36	85001859	contrapino 1/4"x3"	1
37	56060015	porca castelo	1
38	58020018	arruela	1
39	58020017	mola	1
40	58020019	mancal cabeçalho.....	1
41	84300818	graxeira reta m8x1,25.....	1
42	58020400	suporte engate	1
43	03070020	arruela 50x25,5x1.90	1
44	58021900	cj. eixo	1
45	92011030	contrapino m10x30	2
46	56060019	trava	1
47	23121603	mola externa.....	1
48	56060018	porca.....	1
49	56060400	fuso direito.....	1
50	56060600	destorcedor	1
51	56060003	estrela do destorcedor	1
52	56060004	barra de haste	1
53	56060500	fuso esq.....	1
54	56060700	haste.....	1



Catálogo de Peças

LAND MASTER

58026000 - C.J. MONTAGEM CABEÇALHO LAND MASTER 19/21





58026000 - CJ. MONTAGEM CABEÇALHO LAND MASTER 19/21

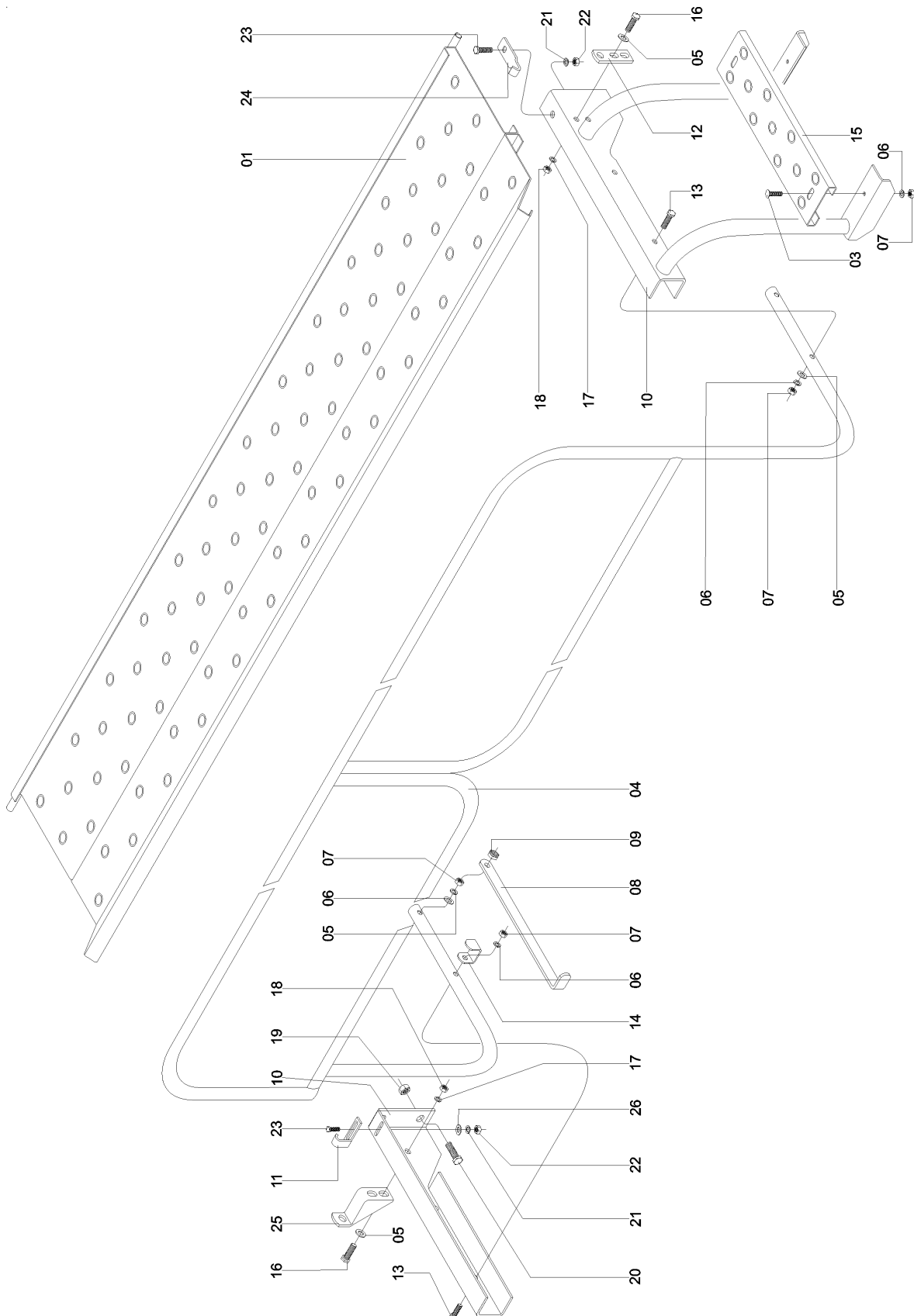
REF.	CÓDIGO	DENOMINAÇÃO	QT./MÁQ.
01	58021100	CJ. BRAÇO ESQUERDO	1
02	58020023	PINO DO CABEÇALHO LM 19/21	2
03	82050730	PORCA SEXT. M 30	4
04	58021300	CJ. SUPORTE CABEÇALHO	1
05	58021500	CJ. PINO 1.1/2"	1
06	56065002	CJ. TENSOR	1
07	56060500	CJ. FUSO ESQUERDO	1
08	84300818	GRAXEIRA RETAM 8 X 1,25	3
09	56060600	CJ. DESTORCEDOR	1
10	56060003	ESTRELA DO DESTORCEDOR	1
11	56060004	BARRA DA HASTE	1
12	56060700	CJ. HASTE	1
13	58020012	BATENTE ROSCA DIREITA	1
14	56060400	CJ. FUSO DIREITO	1
15	56060001	PINO DO CABEÇALHO	4
16	92032449	PINO TRAVA 7/16" X 2"	4
17	01030053	ARRUELA LISA	2
18	818710025	PARAF. SEXT. M 10 X 25	2
19	58025004	CJ. GUIA DAS MANGUEIRAS	1
20	85001859	CONTRAPINO 1/4" X 3"	2
21	35040002	PORCA CASTELO M 45 X 3	1
22	92011030	PINO ELÁSTICO M 10 X 30	2
23	83010110	ARRUELA DE PRESSÃO M 10	2
24	82050710	PORCA SEXT. M 10	2
25	82030730	PORCA CASTELO M 30 BAIXA	3
26	56060015	PORCA CASTELO	1
27	58020018	ARRUELA	1
28	58020019	MANCAL CABEÇALHO	1
29	58020017	MOLA	1
30	58020400	SUPORTE ENGATE	1
31	58021900	CJ. EIXO CABEÇALHO	1
32	58020005	PARAFUSO M 45 X 3 (COMP. 294,5)	1
33	58021000	CJ. CABEÇALHO	1
34	36040001	PARAFUSO	2
35	818724170	PARAF. SEXT. M 24 X 170	2
36	58021200	CJ. CABEÇALHO MÓVEL	1
37	83010124	ARRUELA DE PRESSÃO M 24	2
38	82050724	PORCA SEXT. M 24	2
39	85001649	CONTRAPINO 3/16" X 2"	1
40	82030724	PORCA CASTELO M 24	1
41	03070020	ARRUELA	1
42	90220160	ANEL ELÁSTICO PARA EIXO E-60	1
43	58025007	CJ. ENGATE	1
44	56060014	ARRUELA	1
45	56060013	BUCHA INTERNA	1
46	56065301	SUB. CJ. ENGATE	1
47	58025005	CJ. MONTAGEM ENGATE	1
48	28160005	ARRUELA LISA	3
49	23121603	MOLA EXTERNA	1
50	56060019	TRAVA	1
51	56060018	PORCA	1
52	818836100	PARAF. SEXT. M 36 X 100 (8.8) (R. I)	2
53	82050736	PORCA SEXT. M 36	2
54	82050730	PORCA SEXT. M 30	4
55	58020006	Batente rosca direita	1



Catálogo de Peças

LAND MASTER

58055300 - CJ. PLATAFORMA LAND MASTER 11/13 DIANTEIRA





58055300 - CJ. PLATAFORMA LAND MASTER 11/13

DIANTEIRA

REF.	CÓDIGO	DENOMINAÇÃO	QT./MÁQ.
01	58050600	CJ. PLATAFORMA	2
02	58050300	CJ. ESTRIBO ESQUERDO	1
02	58050400	CJ. ESTRIBO DIREITO	1
03	816810045	PARAF. FRANCÊS M 10 X 45 (8.8)	4
04	58050200	CJ. SANTO ANTÔNIO DIREITO	1
04	58050500	CJ. SANTO ANTÔNIO ESQUERDO	1
05	35030013	ARRUELA	16
06	83010110	ARRUELA DE PRESSÃO M 10	12
07	82050710	PORCA SEXT. M 10	12
08	58050006	PRESILHA DA TAMPA	2
09	82010710	PORCA AUTOTRAVANTE M 10 DL	3
10	58050001	LATERAL ESQUERDA	2
10	58050002	LATERAL DIREITA	2
11	58050035	ENGATE ESQUERDO	1
11	58050036	ENGATE DIREITO	1
12	56070001	APOIO	6
13	818810055	PARAF. SEXT. M 10 X 55 (8.8)	2
14	58050007	SUPORTE	2
15	58050003	ESTRIBO	2
16	818812030	PARAF. SEXT. M 12 X 30 (8.8)	8
17	83010112	ARRUELA DE PRESSÃO M 12	8
18	82050712	PORCA SEXT. M 12	8
19	82010716	PORCA AUTOTRAVANTE M 16 DL	8
20	818816035	PARAF. SEXT. M 16 X 35 (8.8)	8
21	83010108	ARRUELA DE PRESSÃO M 8	4
22	82050708	PORCA SEXT. M 8	4
23	818808020	PARAF. SEXT. M 8 X 20 (8.8)	4
24	58050005	ENGATE	2
25	58050034	APOIO DA PLATAFORMA CENTRAL ESQUERDA	1
25	58050033	APOIO DA PLATAFORMA CENTRAL DIREITA	1
26	03070070	ARRUELA	2



Catálogo de Peças

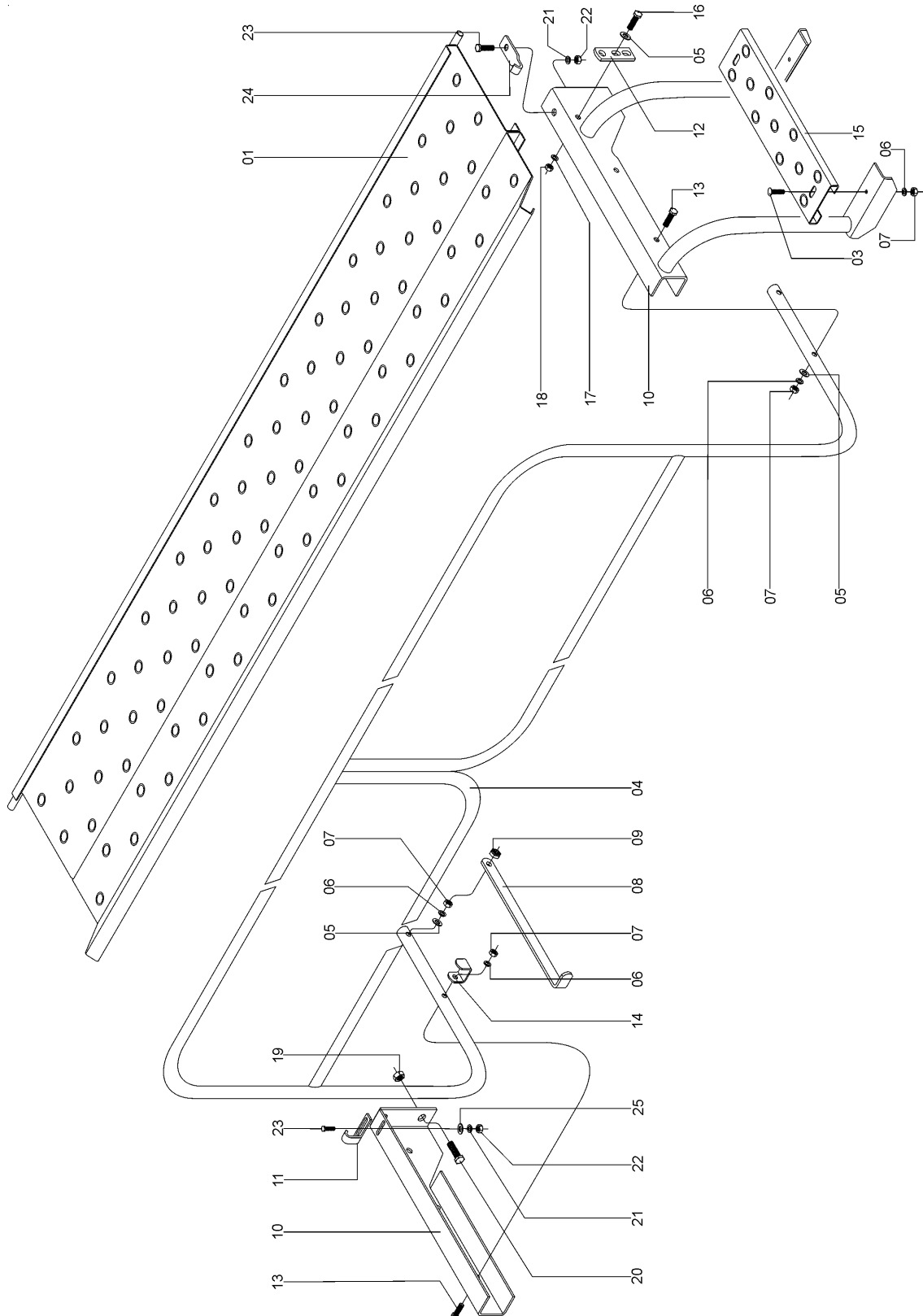
LAND MASTER

58055200 - C.J. PLATAFORMA LAND MASTER 13/15

58055100 - C.J. PLATAFORMA LAND MASTER 15/17

58055000 - C.J. PLATAFORMA LAND MASTER 17/19

DIANTEIRA



Catálogo de Peças

LAND MASTER



58055200 - CJ. PLATAFORMA LAND MASTER 13/15

58055100 - CJ. PLATAFORMA LAND MASTER 15/17

58055000 - CJ. PLATAFORMA LAND MASTER 17/19

DIANTEIRA

REF.	CÓDIGO	DENOMINAÇÃO	QT./MÁQ.		
			13/15	15/17	17/19
01	58051300	CJ. PLATAFORMA	3	-	-
01	58051500	CJ. PLATAFORMA	-	3	-
01	58051700	CJ. PLATAFORMA	-	-	3
02	58050300	CJ. ESTRIBO ESQUERDO	1	1	1
02	58050400	CJ. ESTRIBO DIREITO	1	1	1
03	816810045	PARAF. FRANCÊS M 10 X 45 (8.8)	4	4	4
04	58051400	CJ. SANTO ANTÔNIO	3	-	-
04	58051600	CJ. SANTO ANTÔNIO	-	3	-
04	58051800	CJ. SANTO ANTÔNIO	-	-	3
05	35030013	ARRUELA	16	16	16
06	83010110	ARRUELA DE PRESSÃO M 10	12	12	12
07	82050710	PORCA SEXT. M 10	12	12	12
08	58050006	PRESILHA DA TAMPA	3	3	3
09	82010710	PORCA AUTOTRAVANTE M 10 DL	3	3	3
10	58050001	LATERAL ESQUERDA	2	2	2
10	58050002	LATERAL DIREITA	2	2	2
11	58050035	ENGATE ESQUERDO	2	2	2
11	58050036	ENGATE DIREITO	2	2	2
12	56070001	APOIO	6	6	6
13	818810055	PARAF. SEXT. M 10 X 55 (8.8)	12	12	12
14	58050007	SUPORTE	3	3	3
15	58050003	ESTRIBO	2	2	2
16	818812030	PARAF. SEXT. M 12 X 30 (8.8)	12	12	12
17	83010112	ARRUELA DE PRESSÃO M 12	12	12	12
18	82050712	PORCA SEXT. M 12	12	12	12
19	82010716	PORCA AUTOTRAVANTE M 16 DL	12	12	12
20	818816035	PARAF. SEXT. M 16 X 35 (8.8)	12	12	12
21	83010108	ARRUELA DE PRESSÃO M 8	6	6	6
22	82050708	PORCA SEXT. M 8	6	6	6
23	818808020	PARAF. SEXT. M 8 X 20 (8.8)	6	6	6
24	58050005	ENGATE	2	2	2
25	03070070	ARRUELA	2	2	2

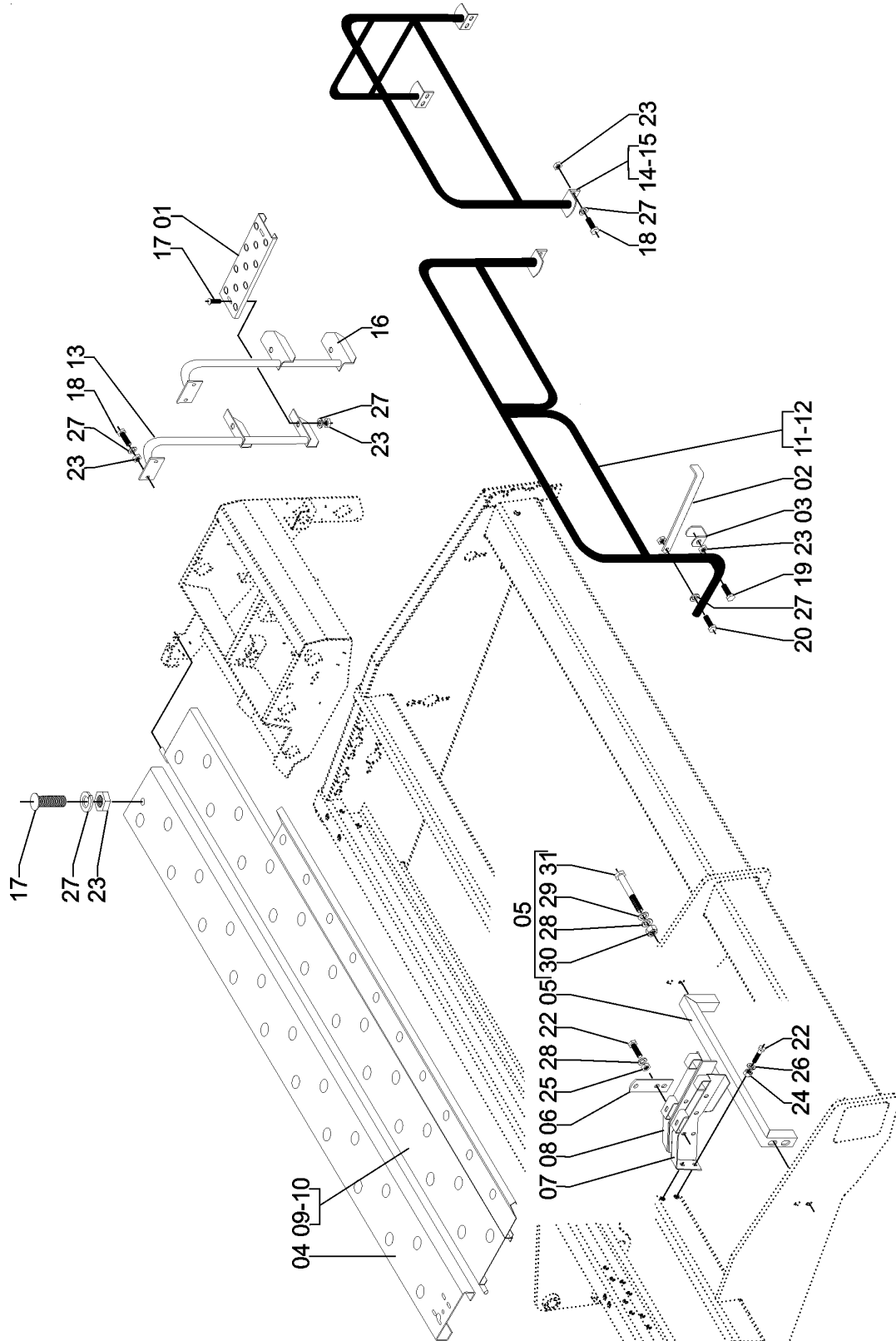


Catálogo de Peças

LAND MASTER

58455011 - CJ. Plataforma land master 11/13
traseira

Para máquinas fabricadas a partir de julho de 2004



Catálogo de Peças

LAND MASTER



58455011 - CJ. Plataforma land master 11/13
traseira

Para máquinas fabricadas a partir de julho de 2004

REF.	CÓDIGO	DENOMINAÇÃO	QT./Máq.
01	58050003	Estribo	4
02	58050006	Presilha da tampa	2
03	58050007	suporte	2
04	58050049	plataforma estreita	2
05	58056801	cj.suporte plataforma	1
06	58450001	apoio	2
07	58450800	cj. apoio dir. plataforma	2
08	58450900	cj. apoio esq.plataforma	2
09	58451200	cj.plataforma esq.	1
10	58451300	cj.plataforma dir.	1
11	58451400	cj.proteção da plataforma esq.	1
12	58451500	cj.proteção da plataforma dir.	1
13	58452500	estribo dir.	2
14	58452700	cj.proteção da plataforma esq.	1
15	58452800	cj. proteção da plataforma dir.	1
16	58453100	estribo esq.	2
17	816810045	parafuso cab.cil.pq. 10x45 8.8 francês	12
18	818810025	parafuso cab.sex.10x25 8.8	24
19	818810055	parafuso cab.sex.10x55 8.8	2
20	818810070	parafuso cab.sex. 10x70 8.8	2
21	818812030	parafuso cab.sex.12x30 8.8	4
22	818816035	parafuso cab.sex.16x35 8.8	8
23	8205071008	porca sext.din934 ma10-8	40
24	8205071208	porca sext.din.934 ma 12-08	4
25	8205071608	porca sext.din 934 ma16-08	8
26	83010108	arruela de pressão m8	4
27	83010110	arruela de pressão m10	40
28	83010116	arruela de pressão m16	8
29	01050008	arruela lisa m16	4
30	82050716	porca sext m16	4
31	818816040	parafuso sext. ma 16x40 8.8	4

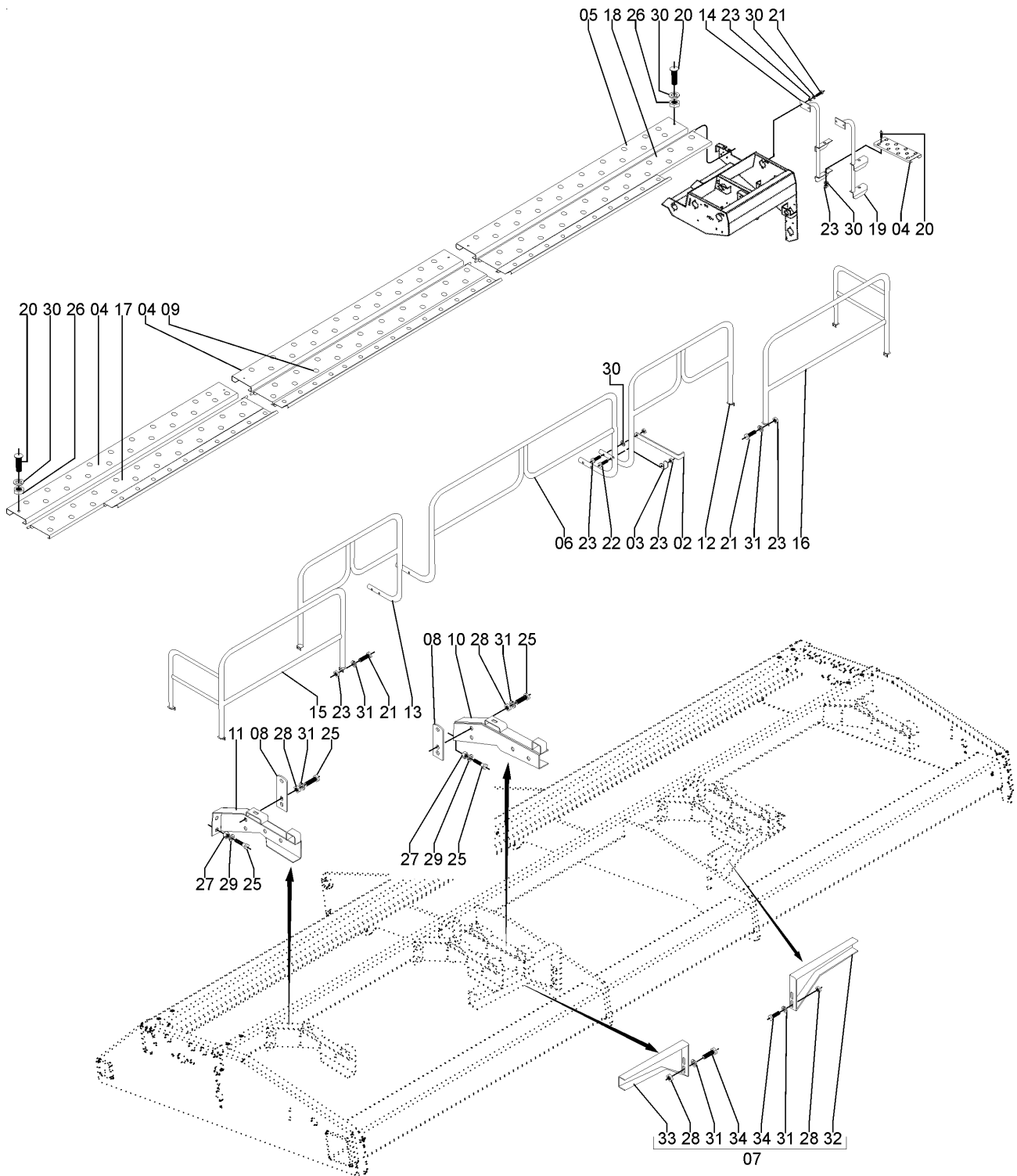


Catálogo de Peças

LAND MASTER

58455013 - C.J. Plataforma land master 13/15
traseira

Para máquinas fabricadas apartir de julho de 2004



Catálogo de Peças

LAND MASTER



58455013 - C.J. Plataforma land master 13/15 traseira

Para máquinas fabricadas a partir de julho de 2004

REF.	CÓDIGO	DENOMINAÇÃO	QT./Máq.
01	58050003	Estribo	4
02	58050006	presilha da tampa	3
03	58050007	suporte	3
04	58050051	plataforma estreita lm 13/15	2
05	58050052	plataforma estreita lm 13/15	1
06	58051400	cj. st.antonio	1
07	58056701	cj.suporte plataforma lm 13/15	1
08	58450001	apoio	4
09	58450200	cj.plataforma 13/15	1
10	58450800	cj. apoio dir. plataforma	3
11	58450900	cj.apoio esq. plataforma	3
12	58452200	cj.prot.plataforma dir.lm 13/15	1
13	58452300	cj.proteção plataforma esq.lm 13/15	1
14	58452500	cj. estribo dir. lm	2
15	58452700	cj.proteção da plataforma esq.	1
16	58452800	cj.proteção da plataforma dir.	1
17	58452900	cj.plataforma esq.lm 13/15	1
18	58453000	cj.plataforma dir. lm 13/15	1
19	58453100	cj.estribo esq.lm	2
20	816810045	parafuso cab.cil.pq.10x45 8.8 francês	24
21	818810025	parafuso cabeça sext. 10x25 8.8	24
22	818810055	parafuso cabeça sext.10x55 8.8	3
23	818810070	parafuso cabeça sext. 10x70 8.8	3
24	818812030	parafuso cabeça sext. 12x30 8.8	8
25	818816035	parafuso cabeça sext.16x35 8.8	12
26	8205071008	porca sext.din 934 na10-08	41
27	8205071208	porca sext.din 934 ma12-08	8
28	8205071608	porca sext. din 934 ma16-08	12
29	83010108	arruela de pressao m8	8
30	83010110	arruela pressão m10	41
31	83010116	arruela de pressão m16	12
32	58050024	suporte dir. 13/15	1
33	58050023	suporte esq. 13/15	1
34	818816040	parafuso sext.m16	4
35	01050008	arruela lisa m16	4

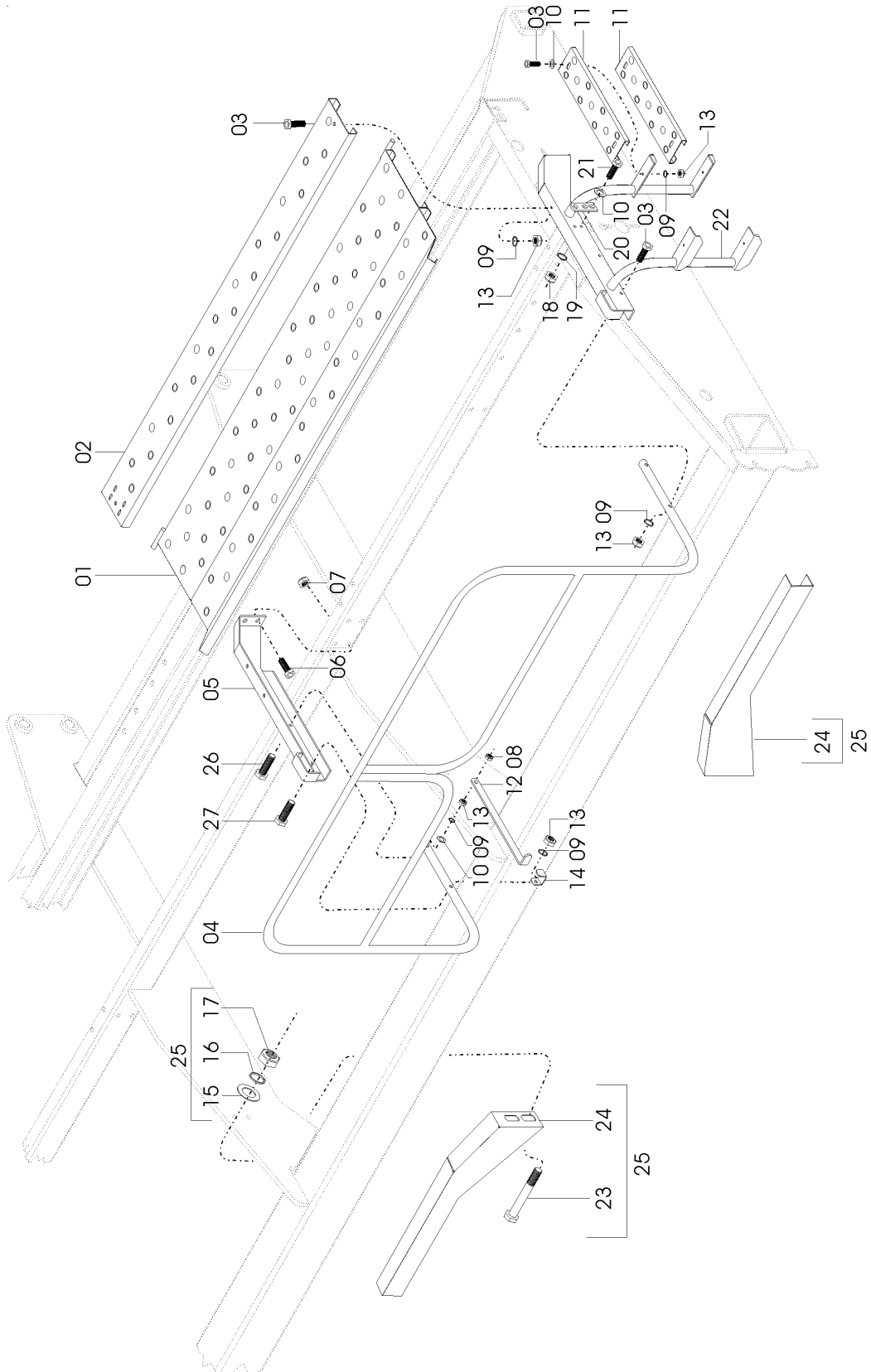


Catálogo de Peças

LAND MASTER

58056600 - C.J. PLATAFORMA LAND MASTER 15/17
58056500 - C.J. PLATAFORMA LAND MASTER 17/19

TRASEIRA



Catálogo de Peças

LAND MASTER



58056600 - CJ. PLATAFORMA LAND MASTER 15/17

58056500 - CJ. PLATAFORMA LAND MASTER 17/19

TRASEIRA

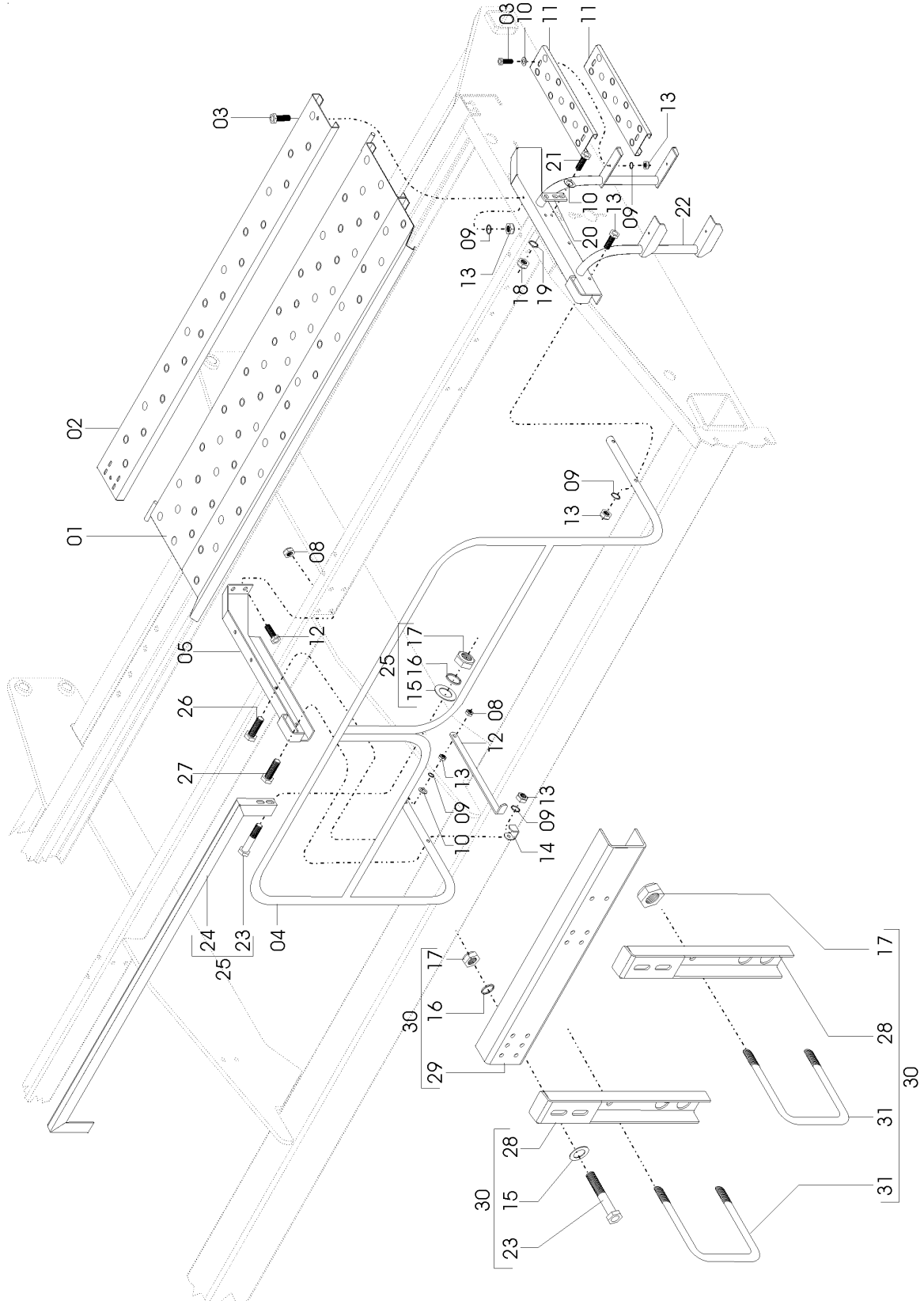
REF.	CÓDIGO	DENOMINAÇÃO	QT./CONJ.	
			LM 15/17	LM 17/19
01	58450300	CJ. PLATAFORMA LM 15/17	1	-
01	58450400	CJ. PLATAFORMA DIREITA LM 17/19	-	1
02	58050015	PLATAFORMA ESTREITA 15 LINHAS	1	-
02	58050017	PLATAFORMA ESTREITA 17 LINHAS	-	1
03	816810045	PARAF. FRANCES. M 10 X 45 (8.8)	12	12
04	58051600	CJ. SANTO ANTÔNIO	3	-
04	58051800	CJ. SANTO ANTÔNIO	-	3
05	58450900	CJ. APOIO ESQUERDO PLATAFORMA	2	2
05	58450800	CJ. APOIO DIREITO PLATAFORMA	2	2
06	818816035	PARAF. SEXT. M 16 X 35 (8.8)	12	12
07	82010716	PORCA AUTOTRAVANTE M 16 DL	12	12
08	82010710	PORCA AUTOTRAVANTE M 10 DL	3	3
09	83010110	ARRUELA DE PRESSÃO M 10	28	26
10	35030013	ARRUELA LISA	15	12
11	58030003	ESTRIBO	4	4
12	58050006	PRESILHA DA TAMPA	3	3
13	82050710	PORCA SEXT. M 10	28	26
14	58050007	SUPORTE	3	3
15	01050008	ARRUELA LISA M 16	4	4
16	83010116	ARRUELA DE PRESSÃO M 16	12	12
17	82000616	PORCA AUTOTRAVANTE MB 16 DS	4	4
18	82050712	PORCA SEXT. M 12	12	12
19	83010112	ARRUELA DE PRESSÃO M 12	12	12
20	58450001	APOIO	6	6
21	818812030	PARAF. SEXT. 12 X 30 (8.8)	12	12
22	58451100	CJ. ESTRIBO DIREITO PLATAFORMA	1	1
22	58451000	CJ. ESTRIBO ESQUERDO PLATAFORMA	1	1
23	818816040	PARAF. SEXT. M 10 X 40 (8.8)	4	4
24	58050030	SUPORTE DIREITO LM 15/17	1	-
24	58050029	SUPORTE ESQUERDO LM 15/17	1	-
24	58050032	SUPORTE DIREITO LM 17/19	-	1
24	58050031	SUPORTE ESQUERDO LM 17/19	-	1
25	58066601	CJ. MONTAGEM SUPORTE PLATAFORMA LM 15/17	1	-
25	58066501	CJ. MONTAGEM SUPORTE PLATAFORMA LM 17/19	-	1
26	818810055	PARAF. SEXT. M 10 X 55 (8.8)	3	3
27	818810070	PARAF. SEXT. M 10 X 70 (8.8)	3	3



Catálogo de Peças

LAND MASTER

58056400 - CJ. PLATAFORMA LAND MASTER 19/21
TRASEIRA



Catálogo de Peças

LAND MASTER



58056400 - CJ. PLATAFORMA LAND MASTER 19/21

TRASEIRA

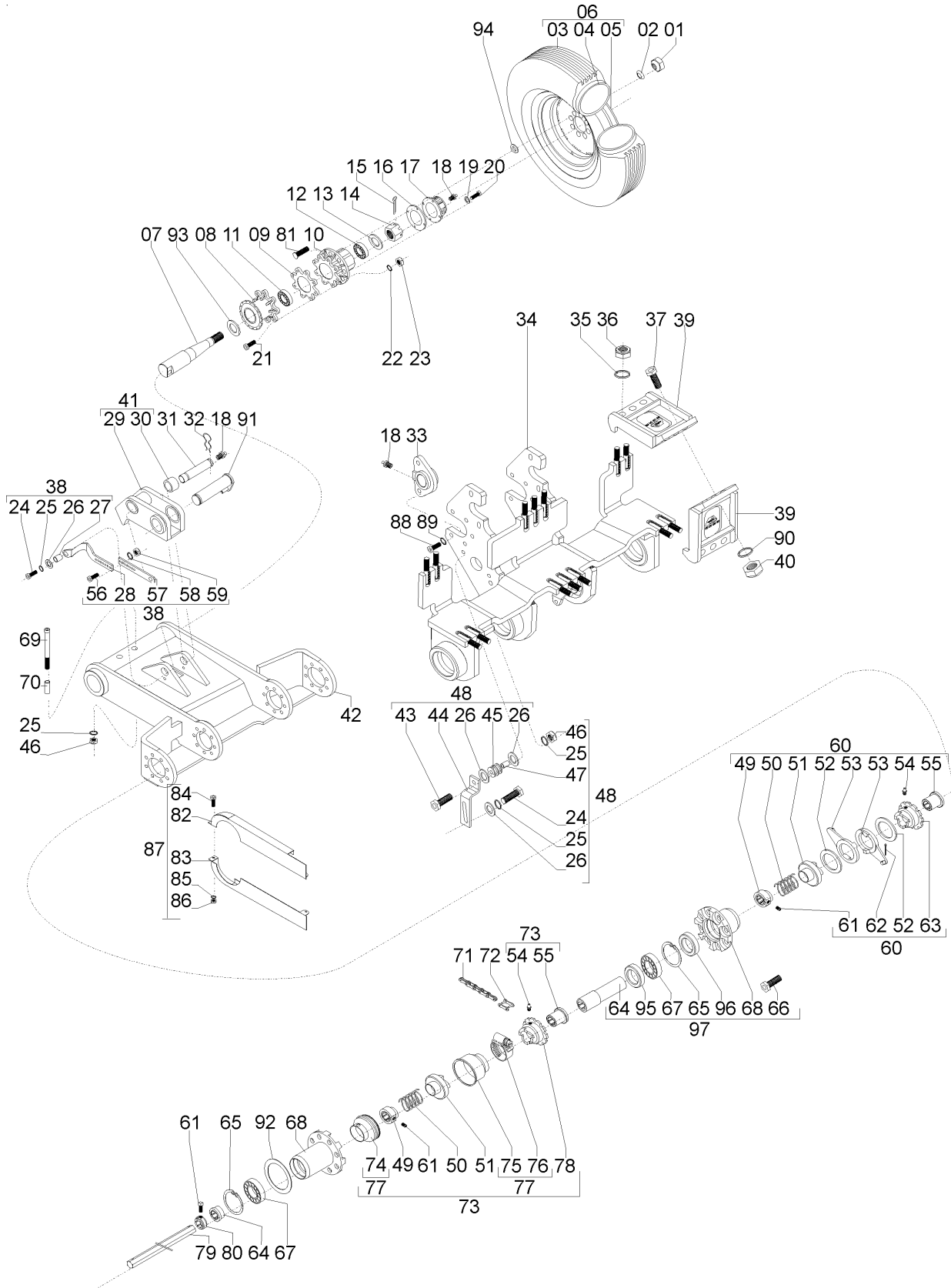
REF.	CÓDIGO	DENOMINAÇÃO	QT./CONJ.
01	58450600	CJ. PLATAFORMA LM 19/21	1
01	58450700	CJ. PLATAFORMA LM 19/21	1
02	58050019	PLATAFORMA ESTREITA	2
03	816810045	PARAF. FRANCES. M 10 X 45 (8.8)	16
04	58054500	CJ. SANTO ANTÔNIO LM 19/21	2
04	58054800	CJ. SANTO ANTÔNIO CENTRAL	2
05	58450900	CJ. APOIO ESQUERDO PLATAFORMA	3
05	58450800	CJ. APOIO DIREITO PLATAFORMA	3
06	818816035	PARAF. SEXT. M 16 X 35 (8.8)	14
07	82010716	PORCA AUTOTRAVANTE M 16 DL	16
08	82010710	PORCA AUTOTRAVANTE M 10 DL	4
09	83010110	ARRUELA DE PRESSÃO M 10	32
10	35030013	ARRUELA LISA	16
11	58030003	ESTRIBO	4
12	58050006	PRESILHA DA TAMPA	4
13	82050710	PORCA SEXT. M 10	32
14	58050007	SUORTE	4
15	01050008	ARRUELA LISA M 16	20
16	83010116	ARRUELA DE PRESSÃO M 16	12
17	82000616	PORCA AUTOTRAVANTE MB 16 DS	12
18	82050712	PORCA SEXT. M 12	16
19	83010112	ARRUELA DE PRESSÃO M 12	16
20	58450001	APOIO	8
21	818812030	PARAF. SEXT. 12 X 30 (8.8)	16
22	58451100	CJ. ESTRIBO DIREITO PLATAFORMA	1
22	58451000	CJ. ESTRIBO ESQUERDO PLATAFORMA	1
23	818816040	PARAF. SEXT. M 10 X 40 (8.8)	12
24	58050027	SUORTE PLATAFORMA 19/21	1
25	58056400	CJ. MONTAGEM SUORTE PLATAFORMA LM 19/21	1
26	818810055	PARAF. SEXT. M 10 X 55 (8.8)	16
27	818810070	PARAF. SEXT. M 10 X 70 (8.8)	16
28	58452600	CJ. SUORTE	4
29	58050025	LONGARINA ESQUERDA	1
29	58050026	LONGARINA DIREITA	1
30	58056401	CJ. SUORTE PLATAFORMA TRASEIRA 19/21	1
31	28040083	ABRAÇADEIRA	4



Catálogo de Peças

LAND MASTER

58035000 - C.J. RODADO SIMPLES PNEU PIRELLI 12LONAS - LAND MASTER 11/13 E 13/15
COM PLATAFORMA DIANTEIRA/TRASEIRA
PARA MÁQUINAS FABRICADAS A PARTIR DE FEVEREIRO/2002



Catálogo de Peças

LAND MASTER



**58035000 - CJ. RODADO SIMPLES PNEU PIRELLI 12 LONAS - LAND MASTER 11/13 E 13/15
COM PLATAFORMA DIANTEIRA/TRASEIRA
PARA MÁQUINAS FABRICADAS A PARTIR DE FEVEREIRO/2002**

REF.	CÓDIGO	DENOMINAÇÃO	QT./CJ.
01	58030013	PORCA ESFERICA M 20	16
02	58030019	ARRUELA DE PRESSÃO M 20 CÔNICA	16
03	93031051812	PNEU AGRICOLA 12 LONAS 10,5/80-18	2
04	93051051812	CÂMARA DE AR 10,5/18	2
05	58030100	CJ. ARO	2
06	58035703	CJ. MONTADO PNEU PIRELLI 10,5/80-18 12 LONAS	2
07	58030004	PONTA DE EIXO	2
08	58030005	ENGRENAGEM DO CUBO	2
09	58030067	FLANGE DISTANCIADORA	2
10	58030015	CUBO DA RODA	2
11	88332210	ROLAMENTO CÔNICO	2
12	88330208	ROLAMENTO CÔNICO 30208	2
13	15040007	ARRUELA LISA	2
14	15040015	PORCA CASTELO	2
15	85001649	CONTRAPINO 3/16" X 2"	2
16	15040013	JUNTA DE VEDAÇÃO	2
17	15040008	CALOTA	2
18	84300818	GRAXEIRA RETA M 8 X 1,25	6
19	01100023	ARRUELA LISA M 6	8
20	818706016	PARAF. SEXT. M 6 X 16	8
21	818810060	PARAF. SEXT. M 10 X 60 (8.8)	16
22	83010110	ARRUELA DE PRESSÃO M 10	24
23	82050710	PORCA SEXT. M 10	12
24	818712030	PARAF. SEXT. M 12 X 30	2
25	83010112	ARRUELA DE PRESSÃO M 12	8
26	03220028	ARRUELA	6
27	58030011	APOIO	1
28	58030022	SUORTE DA CATRACA	1
29	58030400	CJ. ARTICULADOR	1
30	58030027	BUCHA	1
31	58030026	PINO	1
32	28080014	MOLA GRAMPO	3
33	58032200	CJ. FLANGE TRASEIRO	2
34	58031200	CJ. SUPORTE RODADO	1
35	83010120	ARRUELA DE PRESSÃO M 20	7
36	82050622	PORCA SEXT. MB 22	14
37	818820070	PARAF. SEXT. M 20 X 70 (8.8)	7
38	58035802	CJ. ENGATE CATRACA	1
39	58030069	BRAÇADEIRA DO RODADO	7
40	8205072008	PORCA SEXT. DIN 934 MA 20-08	7
41	58035101	CJ. BUCHA ARTICULADOR	1
42	58031300	CJ. SUPORTE DO RODADO	1
43	818712060	PARAF. SEXT. M 12 X 60	1
44	58030017	ESTICADOR DO RODADO	1

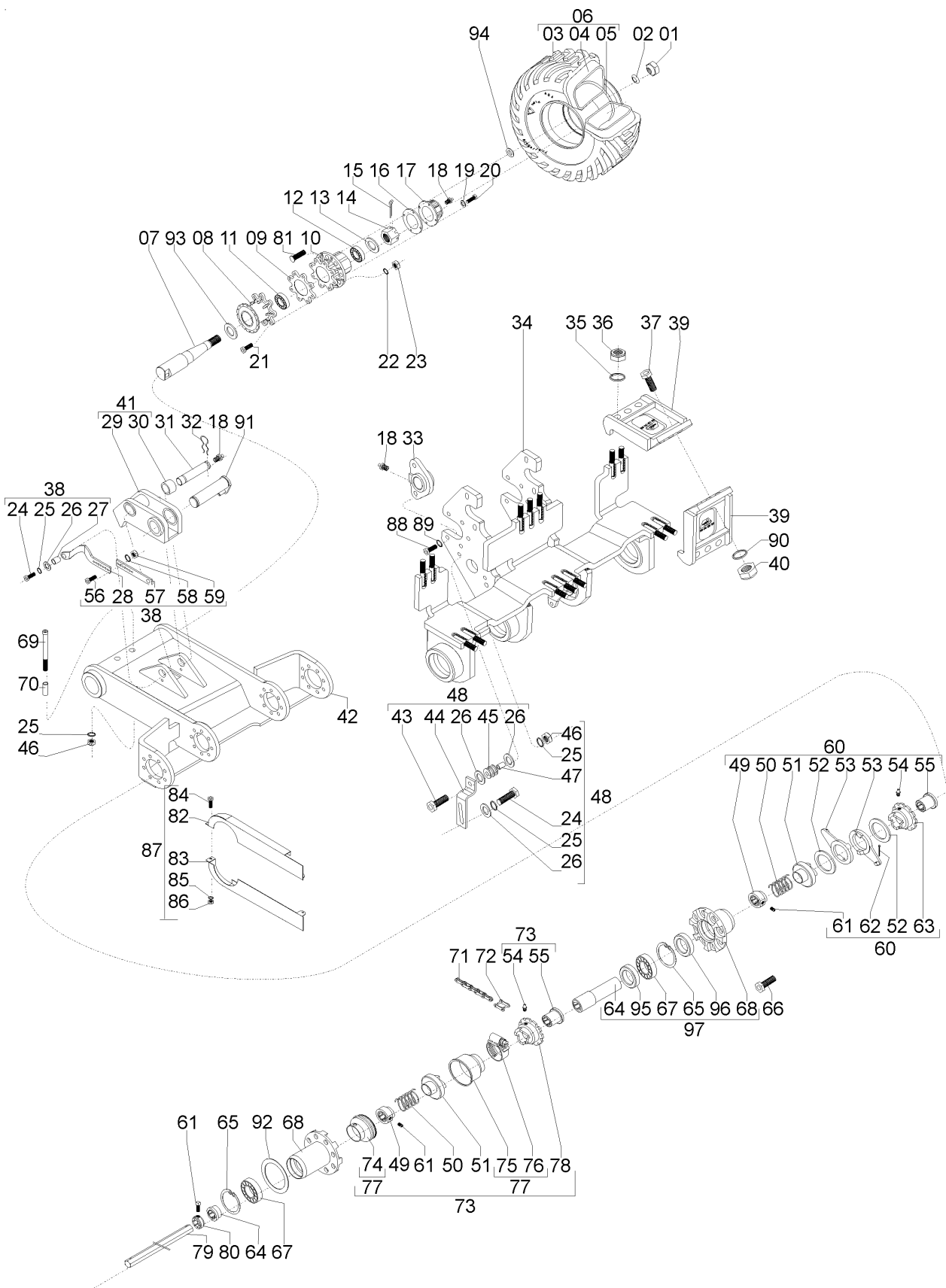


Catálogo de Peças

LAND MASTER

58035000 - CJ. RODADO SIMPLES PNEU PIRELLI 10 LONAS - LAND MASTER 11/13 E 13/15
COM PLATAFORMA DIANTEIRA/TRASEIRA
PARA MÁQUINAS FABRICADAS A PARTIR DE FEVEREIRO/2002

(continuação)



Catálogo de Peças

LAND MASTER



**58035000 - C.J. RODADO SIMPLES PNEU PIRELLI 10 LONAS - LAND MASTER 11/13 E 13/15
COM PLATAFORMA DIANTEIRA/TRASEIRA
PARA MÁQUINAS FABRICADAS APARTIR DE FEVEREIRO/2002**

(continuação)

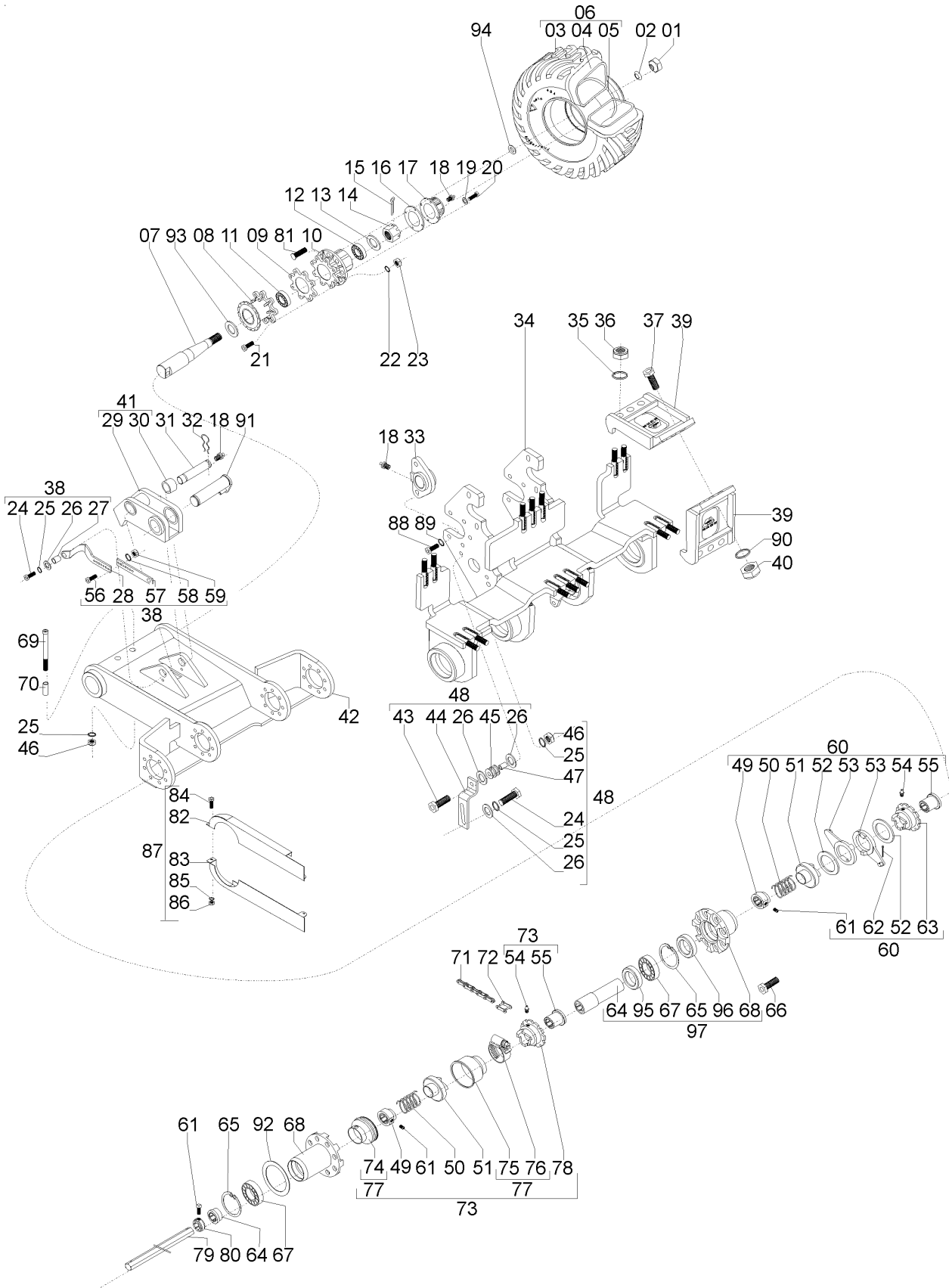
REF.	CÓDIGO	DENOMINAÇÃO	QT./CJ.
45	56040027	ROLETE ESTICADOR	1
46	82050712	PORCA SEXT. M 12	2
47	24141326	BUCHA ROLETE MENOR	1
48	58035803	CJ. ESTICADOR	1
49	36050011	BUCHA BATENTE	3
50	01030017	MOLA EMBREAGEM	3
51	58060018	BUCHA DENTADA DIREITA	1
51	36050007	BUCHA DENTADA ESQUERDA S1"	1
52	58060053	ARRUELA	1
53	28230003	BRAÇOS	2
54	84300618	GRAXEIRA RETA M 6 X 1	3
55	36050009	BUCHA DA CATRACA	3
56	818706020	PARAF. SEXT. M 6 X 20	2
57	58030008	ENGATE CATRACA	1
58	83010106	ARRUELA DE PRESSÃO M 6	2
59	82050706	PORCA SEXT. M 6	2
60	58065016	CJ. CATRACA RODADO	1
61	03100024	PARAF. RECARTILHADO M 12 X 20	3
62	85001435	CONTRAPINO 5/32" X 1"	1
63	58060010	ENGRENAGEM DIREITA CATRACA	1
64	58030098	BUCHA MANCAL CATRACA	5
65	90220272	ANEL ELÁSTICO PARA FURO I-72	5
66	8181116027	PARAF. SEXT. MA 16 X 27 12.9	32
67	882022070	ROLAMENTO ESFERAS 6207 R RS	5
68	58030097	MANCAL	4
69	811712110	PARAF. ALLEM COM CABEÇA M 12 X 110	2
70	15040001	BUCHA	2
71	91110000	CORRENTE DE ROLOS ASA 2050 (51 ELOS)	2
72	91210000	EMENDA ASA 2050	2
73	58065006	CJ. CATRACA ESQUERDA	1
73	58065005	CJ. CATRACA DIREITA	1
74	58060091	PROTETOR MENOR	2
75	58060090	PROTETOR MAIOR	2
76	86055776	ABRAÇADEIRA SUPRENS	2
77	58066700	CJ. KIT PROTEÇÃO CATRACA	2
78	36050013	ENGRENAGEM ACIONAMENTO DENTADA DIREITA	1
78	36050008	ENGRENAGEM ACIONAMENTO DENTADA ESQUERDA	1
79	58060080	EIXO CATRACAS	1
80	36050010	BATENTE SEXT. 1"	3
81	25030008	PARAF. M 20	10
82	58063700	CJ. PROTEÇÃO	2
83	58063800	CJ. PROTEÇÃO	2
84	818708016	PARAF. SEXT. M 8 X 16	4
85	83010108	ARRUELA DE PRESSÃO M 8	4
86	82050708	PORCA SEXT. M 8	4
87	58066400	CJ. PROTEÇÃO RODADO	2
88	818816040	PARAF. SEXT. M 16 X 40 (8.8)	4
89	83010116	ARRUELA DE PRESSÃO M 16	4
90	83010120	ARRUELA DE PRESSÃO M22	7
91	58030500	CJ. PINO	1
92	58030012	CHAPA SEPARADORA	4
93	15040004	PROTETOR DE FELTRO	2
94	58030018	ARRUELA DE LISA CÔNICA	16
95	89101366	RETENTOR 01366	01
96	89101602	RETENTOR SABO 01602 BAG	01
97	58035927	CJ.MANCAL EXTERNO	01



Catálogo de Peças

LAND MASTER

**58036000 - C.J. RODADO SIMPLES PNEU TRELLEBORG 12LONAS - LAND MASTER 11/13 E 13/15
COM PLATAFORMA DIANTEIRA/TRASEIRA
PARA MÁQUINAS FABRICADAS A PARTIR DE MAIO/2005**



Catálogo de Peças

LAND MASTER



**58036000 - CJ. RODADO SIMPLES PNEU TRELLEBORG 12LONAS - LAND MASTER 11/13 E 13/15
COM PLATAFORMA DIANTEIRA/TRASEIRA
PARA MÁQUINAS FABRICADAS APARTIR DE MAIO/2005**

REF.	CÓDIGO	DENOMINAÇÃO	QT./CJ.
01	58030013	PORCA ESFERICA M 20	16
02	58030019	ARRUELA DE PRESSÃO M 20 CÔNICA	16
03	93064001514	PNEU 400/60-15.5/14T 404	2
04	930540015	CÂMARA DE AR 350/70-400/60	2
05	58030100	CJ. ARO	2
06	58036001	CJ. PNEU TRELLEBORG	2
07	58030004	PONTA DE EIXO	2
08	58030005	ENGRENAGEM DO CUBO	2
09	58030067	FLANGE DISTANCIADORA	2
10	58030015	CUBO DA RODA	2
11	88332210	ROLAMENTO CÔNICO	2
12	88330208	ROLAMENTO CÔNICO 30208	2
13	15040007	ARRUELA LISA	2
14	15040015	PORCA CASTELO	2
15	85001649	CONTRAPINO 3/16" X 2"	2
16	15040013	JUNTA DE VEDAÇÃO	2
17	15040008	CALOTA	2
18	84300818	GRAXEIRA RETA M 8 X 1,25	6
19	01100023	ARRUELA LISA M 6	8
20	818706016	PARAF. SEXT. M 6 X 16	8
21	818810060	PARAF. SEXT. M 10 X 60 (8.8)	16
22	83010110	ARRUELA DE PRESSÃO M 10	24
23	82050710	PORCA SEXT. M 10	12
24	818712030	PARAF. SEXT. M 12 X 30	2
25	83010112	ARRUELA DE PRESSÃO M 12	8
26	03220028	ARRUELA	6
27	58030011	APOIO	1
28	58030022	SUORTE DA CATRACA	1
29	58031400	CJ. ARTICULADOR	1
30	58030027	BUCHA	1
31	58030026	PINO	1
32	28080014	MOLA GRAMPO	3
33	58032200	CJ. FLANGE TRASEIRO	2
34	58031200	CJ. SUORTE RODADO	1
35	83010120	ARRUELA DE PRESSÃO M 20	7
36	82050622	PORCA SEXT. MB 22	14
37	818820070	PARAF. SEXT. M 20 X 70 (8.8)	7
38	58035802	CJ. ENGATE CATRACA	1
39	58030069	BRAÇADEIRA DO RODADO	7
40	8205072008	PORCA SEXT. DIN 934 MA 20-08	7
41	58036002	CJ. BUCHA ARTICULADOR	1
42	58031300	CJ. SUORTE DO RODADO	1
43	818712060	PARAF. SEXT. M 12 X 60	1
44	58030017	ESTICADOR DO RODADO	1

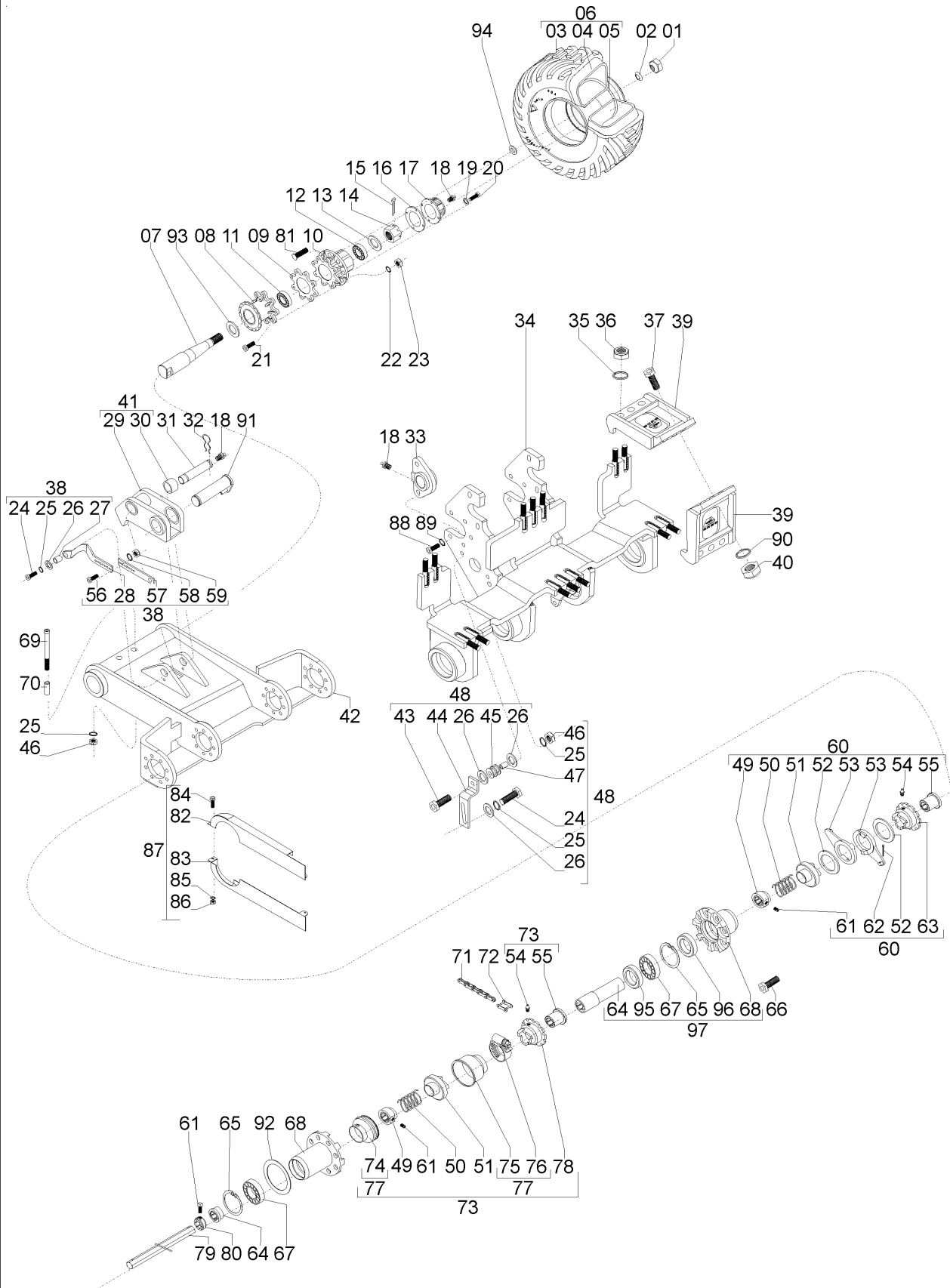


Catálogo de Peças

LAND MASTER

**58036000 - CJ. RODADO SIMPLES PNEU TRELLEBORG 10 LONAS - LAND MASTER 11/13 E 13/15
COM PLATAFORMA DIANTEIRA/TRASEIRA
PARA MÁQUINAS FABRICADAS APARTIR DE MAIO/2005**

(continuação)



Catálogo de Peças

LAND MASTER



**58036000 - C.J. RODADO SIMPLES PNEU TRELLEBORG 10 LONAS - LAND MASTER 11/13 E 13/15
COM PLATAFORMA DIANTEIRA/TRASEIRA
PARA MÁQUINAS FABRICADAS APARTIR DE MAIO/2005**

(continuação)

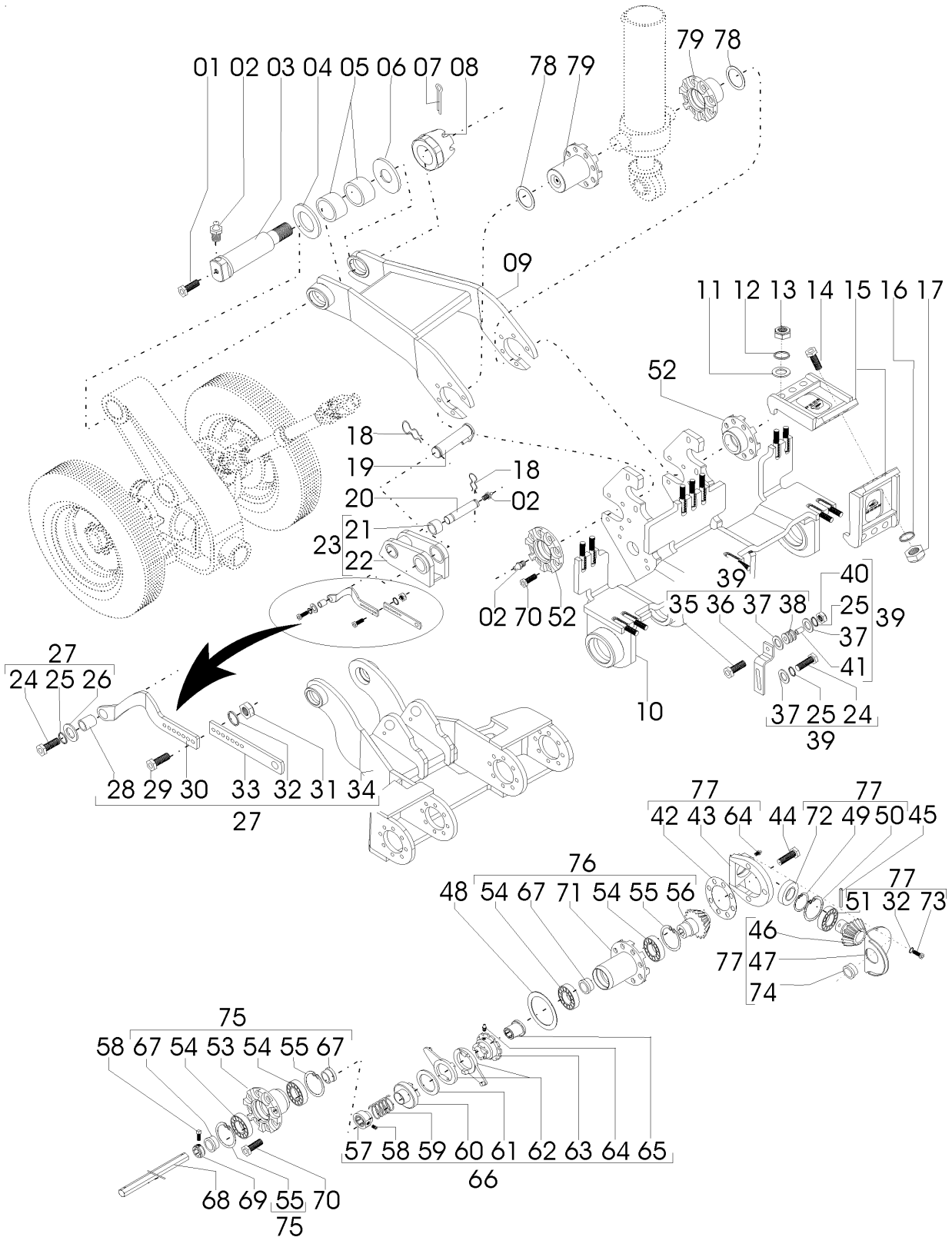
REF.	CÓDIGO	DENOMINAÇÃO	QT./CJ.
45	56040027	ROLETE ESTICADOR	1
46	82050712	PORCA SEXT. M 12	2
47	24141326	BUCHA ROLETE MENOR	1
48	58035803	CJ. ESTICADOR	1
49	36050011	BUCHA BATENTE	3
50	01030017	MOLA EMBREAGEM	3
51	58060018	BUCHA DENTADA DIREITA	1
51	36050007	BUCHA DENTADA ESQUERDA S1"	1
52	58060053	ARRUELA	1
53	28030004	BRAÇO DIREITO	2
54	84300618	GRAXEIRA RETA M 6 X 1	3
55	36050009	BUCHA DA CATRACA	3
56	818706020	PARAF. SEXT. M 6 X 20	2
57	58030008	ENGATE CATRACA	1
58	83010106	ARRUELA DE PRESSÃO M 6	2
59	82050706	PORCA SEXT. M 6	2
60	58065016	CJ. CATRACA RODADO	1
61	03100024	PARAF. RECARTILHADO M 12 X 20	3
62	85001435	CONTRAPINO 5/32" X 1"	1
63	58060010	ENGRENAGEM DIREITA CATRACA	1
64	58030098	BUCHA MANCAL CATRACA	5
65	90220272	ANEL ELÁSTICO PARA FURO I-72	5
66	8181116027	PARAF. SEXT. MA 16 X 27 12.9	32
67	882022070	ROLAMENTO ESFERAS 6207 R RS	5
68	58030097	MANCAL	4
69	811712110	PARAF. ALLEM COM CABEÇA M 12 X 110	2
70	15040001	BUCHA	2
71	91110000	CORRENTE DE ROLOS ASA 2050 (51 ELOS)	2
72	91210000	EMENDAASA 2050	2
73	58065006	CJ. CATRACA ESQUERDA	1
73	58065005	CJ. CATRACA DIREITA	1
74	58060091	PROTETOR MENOR	2
75	58060090	PROTETOR MAIOR	2
76	86055776	ABRAÇADEIRA SUPRENS	2
77	58066700	CJ. KIT PROTEÇÃO CATRACA	2
78	36050013	ENGRENAGEM ACIONAMENTO DENTADA DIREITA	1
78	36050008	ENGRENAGEM ACIONAMENTO DENTADA ESQUERDA	1
79	58060080	EIXO CATRACAS	1
80	36050010	BATENTE SEXT. 1"	3
81	25030008	PARAF. M 20	10
82	58063700	CJ. PROTEÇÃO	2
83	58063800	CJ. PROTEÇÃO	2
84	818708016	PARAF. SEXT. M 8 X 16	4
85	83010108	ARRUELA DE PRESSÃO M 8	4
86	82050708	PORCA SEXT. M 8	4
87	58066400	CJ. PROTEÇÃO RODADO	2
88	818816040	PARAF. SEXT. M 16 X 40 (8.8)	4
89	83010116	ARRUELA DE PRESSÃO M 16	4
90	83010120	ARRUELA DE PRESSÃO M22	7
91	58030500	CJ. PINO	1
92	58030012	CHAPA SEPARADORA	4
93	15040004	PROTETOR DE FELTRO	2
94	58030018	ARRUELA DE LISA CÔNICA	16
95	89101366	RETENTOR 01366	01
96	89101602	RETENTOR SABO 01602 BAG	01
97	58035927	CJ.MANCAL EXTERNO	01



Catálogo de Peças

LAND MASTER

58035700 - C.J. RODADO COMPENSADOR LM 11/13 PNEU PIRELLI



Catálogo de Peças

LAND MASTER



58035700 - C.J. RODADO COMPENSADOR LM 11/13 PNEU PIRELLI

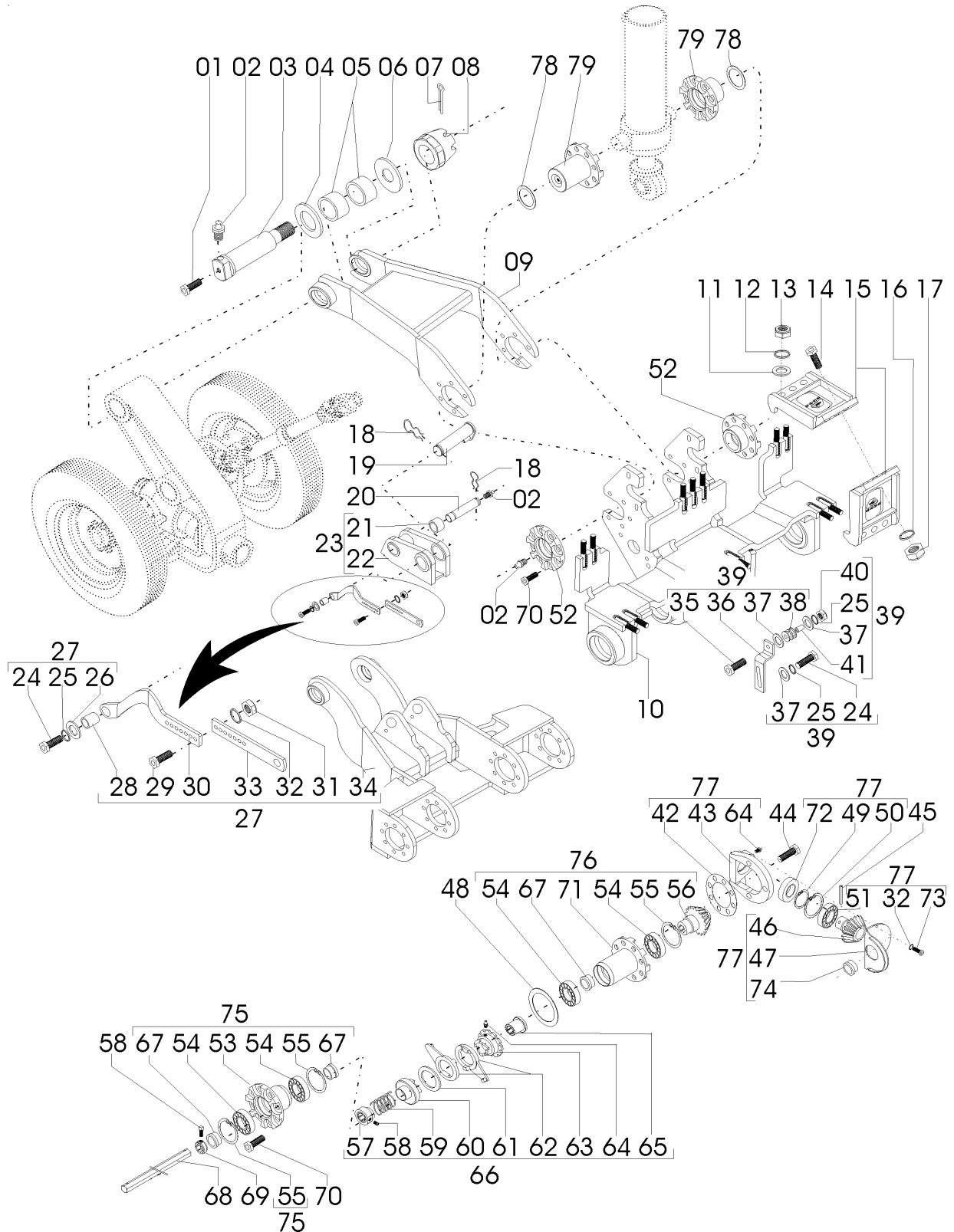
REF.	CÓDIGO	DENOMINAÇÃO	QT./CONJ.
01	818716025	PARAF. SEXT. M 16 X 25	2
02	84300818	GRAXEIRARETA 8 X 1,25	7
03	58030031	PINO COM ROSCA M 45 X 3	2
04	58030030	ARRUELA 1,20 X 67 X 100	4
05	58030051	BUCHA	4
06	58030063	ARRUELA 1,9 X 47 X 100	4
07	85001649	CONTRAPINO 3/1"6 X 2"	2
08	58030066	PORCA CASTELO	2
09	58031900	CJ. TENSOR	1
10	58031500	CJ. SUPORTE RODADO	1
11	02030102	ARRUELA LISA	14
12	83010122	ARRUELA DE PRESSÃO M 22	14
13	82050622	PORCA SEXT. MB 22	14
14	818820070	PARAF. SEXT. M 20 X 70 (8.8)	7
15	58030069	ABRAÇADEIRA RODADO	6
16	83010120	ARRUELA DE PRESSÃO M 20	7
17	82050720	PORCA SEXT. M 20	7
18	28080014	MOLA GRAMPO	3
19	58030500	CJ. PINO	1
20	58030026	PINO	1
21	58030027	BUCHA	2
22	58032000	CJ. ARTICULADOR	1
23	58035704	CJ. ARTICULADOR	1
24	818712030	PARAF. SEXT. M 12 X 30	4
25	83010112	ARRUELA DE PRESSÃO M 12	4
26	03220028	ARRUELA	3
27	58035802	CJ. ENGATE CATRACA	1
28	58030011	BUCHA DE APOIO	1
29	818706020	PARAF. SEXT. M 6 X 20	2
30	58030022	SUPORTE CATRACA	1
31	82050706	PORCA SEXT. M 6	2
32	83010106	ARRUELA DE PRESSÃO M 6	2
33	58030008	ENGATE CATRACA	1
34	58031600	CJ. SUPORTE RODADO	1
35	818712060	PARAF. SEXT. M 12 X 60	1
36	58030017	ESTICADOR RODADO	1
37	58030900	CJ. MANCAL	2
38	56040027	ROLETE ESTICADOR	1
39	58035803	CJ. ESTICADOR	1
40	82050712	PORCA SEXT. M 12	4
41	24141326	BUCHA ROLETE MENOR	1
42	58030056	CHAPA DE AJUSTE	3
43	58030075	BASE ENGRENAGEM	1
44	818816055	PARAF. SEXT. M 16 X 55 (8.8)	3
45	92011050	PINO ELÁSTICO 10 X 50	2
46	58030079	ENGRENAGEM	1
47	58030090	TAMPA DE VEDAÇÃO	2



Catálogo de Peças

LAND MASTER

58035700 - C.J. RODADO COMPENSADOR LM 11/13 PNEU PIRELLI
(continuação)





58035700 - CJ. RODADO COMPENSADOR LM 11/13 PNEU PIRELLI

(continuação)

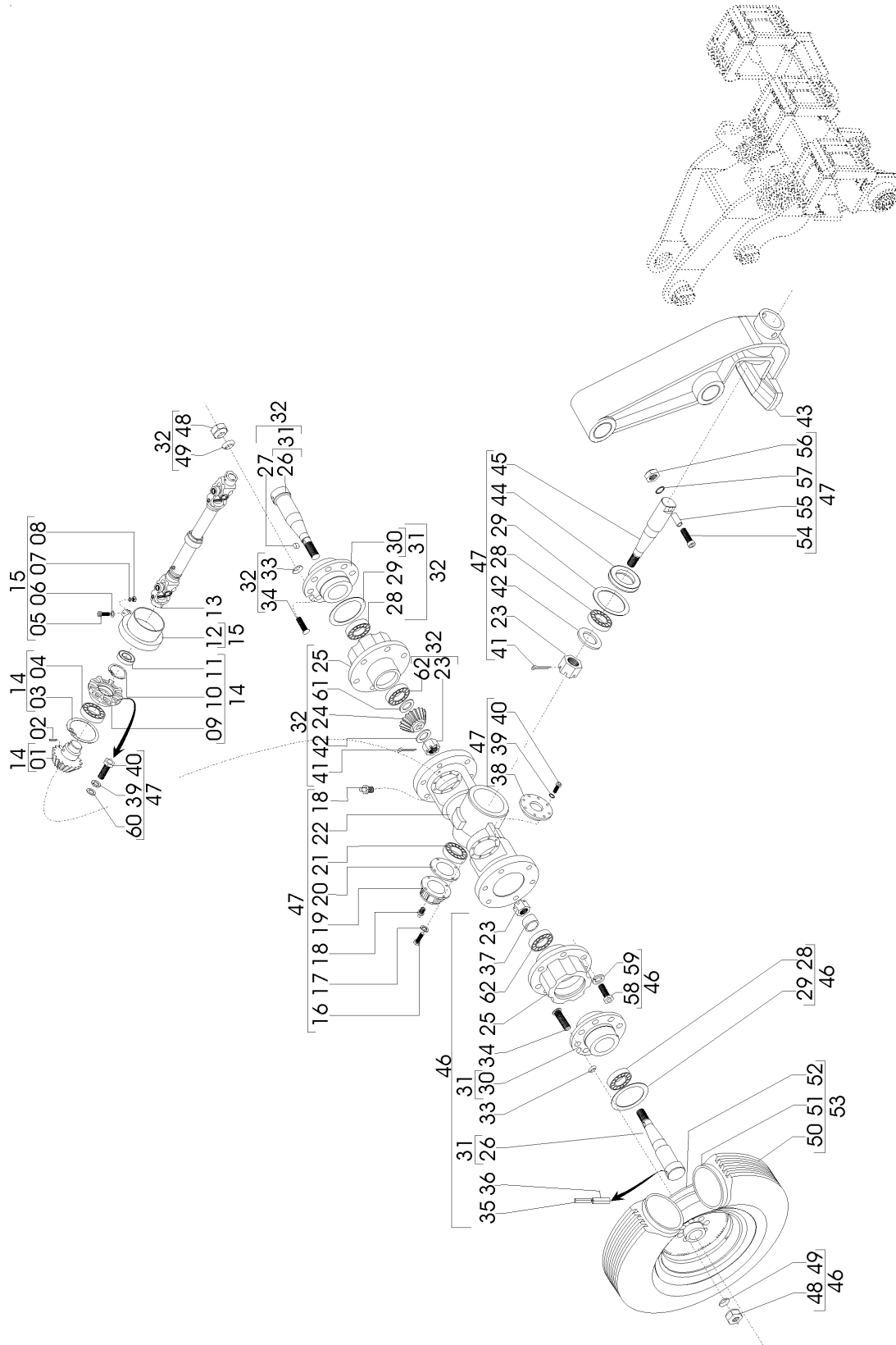
REF.	CÓDIGO	DENOMINAÇÃO	QT./CONJ.
48	58030012	ARRUELA 1,9 X 91 X 120	6
49	90220030	ANEL ELÁSTICO PARA EIXO E-30	1
50	90220262	ANEL ELÁSTICO PARA FURO I-62	1
51	880042060	ROLAMENTO RÍGIDO DE ESFERAS 4226 SKF	2
52	58030032	MANCAL	6
53	58030002	MANCAL	2
54	88606207	ROLAMENTO DE ESFERAS 6207 2 RS	5
55	90220272	ANEL ELÁSTICO PARA FURO I-72	5
56	58030043	PINHÃO	1
57	36050011	BUCHA BATENTE	1
58	03100024	PARAF. RECARTILHADO 12 X 20	4
59	01030017	MOLA EMBREAGEM	1
60	58060018	BUCHA DENTADA DIREITA	1
61	58060053	ARRUELA	2
62	28230003	BRAÇO ESQUERDO	2
63	58060010	ENGRENAGEM DIREITA CATRACA	1
64	84300618	GRAXEIRA 90° M 6 X 1,0	1
65	36050009	BUCHA DA CATRACA	1
66	58065016	CJ. CATRACA DO RODADO	1
67	58030029	BUCHA MANCAL CATRACA	4
68	58210045	EIXO CATRACA	1
69	36050010	BATENTE SEXT. 1"	4
70	8181116027	PARAF. SEXT. 16 X 27 12.9	53
71	58030076	MANCAL INTERNO	2
72	89100302	RETENTOR 00302 B SABÓ	1
73	818806016	PARAF. SEXT. M 6 X 16 (8.8)	2
74	58030089	BUCHA DE VEDAÇÃO	1
75	58035927	CJ. MANCAL EXTERNO	2
76	58035925	CJ. MANCAL INTERNO	1
77	58035914	CJ. ENGRENAGEM	2
78	58030006	ARRUELA 1,9 X 71 X 120	2
79	58030900	CJ. MANCAL	2



Catálogo de Peças

LAND MASTER

58035700 - CJ. RODADO COMPENSADOR LM 11/13 PNEU PIRELLI
(continuação)



Catálogo de Peças

LAND MASTER



58035700 - CJ. RODADO COMPENSADOR LM 11/13 PNEU PIRELLI

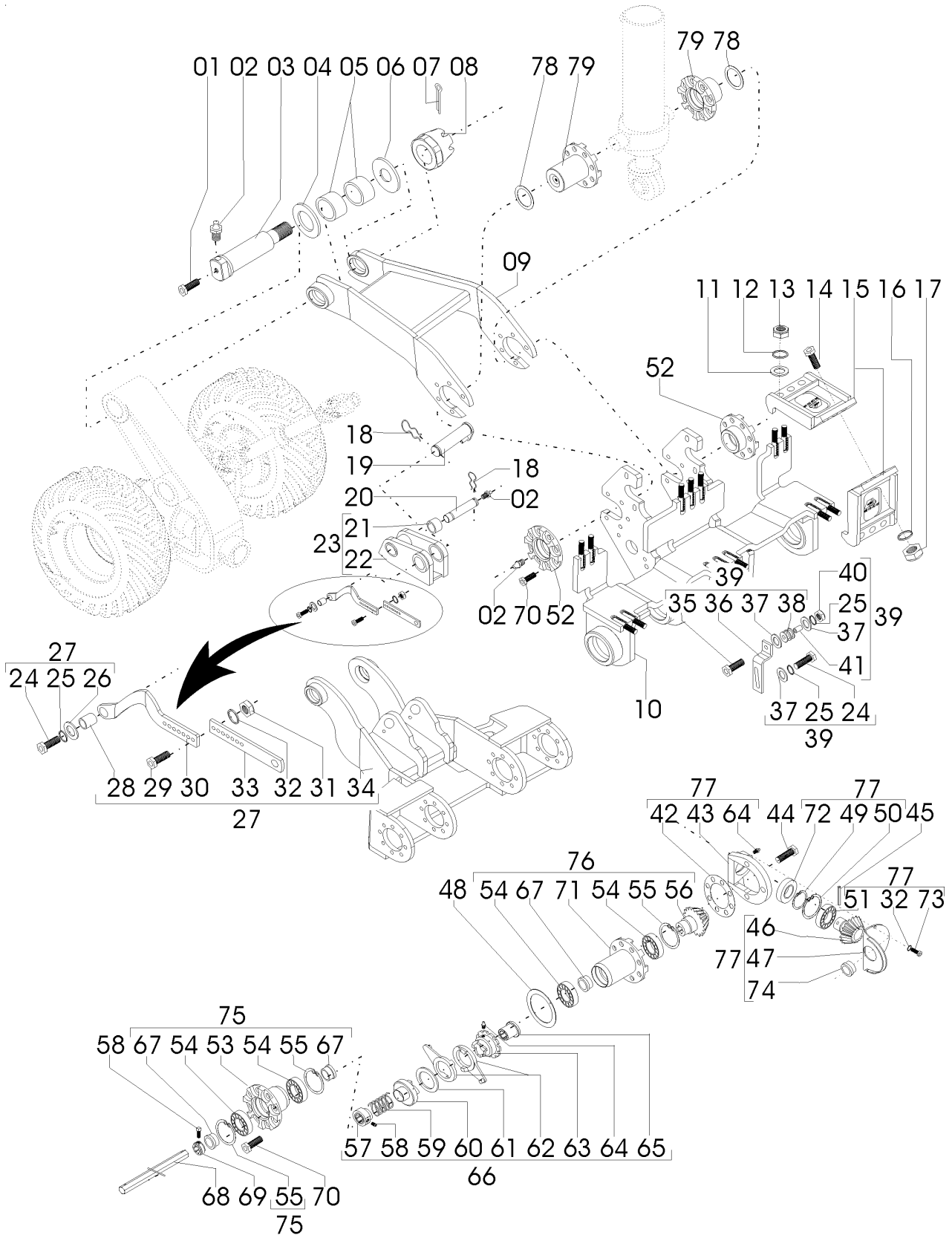
REF.	CÓDIGO	DENOMINAÇÃO	(continuação)	QT./CONJ.
01	58030078	PINHÃO		1
02	92011050	PINO ELÁSTICO 10 X 50		2
03	90220280	ANEL ELÁSTICO PARA FURO I-80		1
04	880042080	ROLAMENTO DE EFERAS 4208-A SKF		1
05	818706025	PARAF. SEXT. M 6 X 25		1
06	15200005	ARRUELA LISA		1
07	83010106	ARRUELA DE PRESSÃO M 6		1
08	82050706	PORCA SEXT. M 6		1
09	58030077	MANCAL PINHÃO		1
10	90220040	ANEL ELÁSTICO PARA EIXO E-40		1
11	89100302	RETENTOR 00302 B SABÓ		1
12	58030062	PROTEÇÃO CARDAN		1
13	94150240	CJ. CARDAN RODADO		1
14	58035915	CJ. MANCAL PINHÃO 16 Z		1
15	58035906	CJ. PROTEÇÃO CARDAN		1
16	818706016	PARAF. SEXT. M 6 X 16		4
17	01100023	ARRUELA LISA		4
18	84300818	GRAXEIRA RETA 8 X 1,25		3
19	15040008	CALOTA		1
20	15040013	JUNTA DE VEDAÇÃO		1
21	88330208	ROLAMENTO CÔNICO 30208		1
22	58030072	EIXO BALANCIM		1
23	15040015	PORCA CASTELO		3
24	58030044	COROA		1
25	58030034	CUBO DA RODA		2
26	58030039	PONTA DE EIXO		2
27	58030047	CHAVETA		1
28	88333212	ROLAMENTO CÔNICO 32212		1
29	58030048	PROTECTOR DE FELTRO		3
30	58310020	CUBO DA RODA		2
31	58035907	CJ. PONTEIRA		2
32	58035923	CJ. CUBO DIREITO		1
33	58030018	ARRUELA LISA CÔNICA		16
34	25030008	PARAFUSO M 20		16
35	920112100	PINO ELÁSTICO 12 X 100		2
36	92010850	PINO ELÁSTICO 8 X 50		2
37	58030053	SEPARADOR		1
38	58030037	TAMPA		1
39	83010108	ARRUELA DE PRESSÃO M 8		16
40	818808025	PARAF. SEXT. M 8 X 25 (8.8)		16
41	85001649	CONTRAPINO 3/16" X 2"		3
42	15040007	ARRUELA LISA		3
43	58030073	SUORTE DO EIXO		1
44	58030046	ANEL DE PROTEÇÃO		1
45	58030040	PONTA DE EIXO		1
46	58035922	CJ. CUBO ESQUERDO		1
47	58035905	CJ. EIXO BALANCIM		1
48	58030013	PORCA ESFÉRICA M 20		16
49	58030019	ARRUELA ESFÉRICA M 20		16
50	93031051812	PNEU AGRÍCOLA 12 LONAS 10,5/8018		2
51	93051051812	CÂMARA DE AR 12 LONAS 10,5/16		2
52	58031000	CJ. ARO		2
53	58035703	CJ. RODADO PNEU PIRELLI		2
54	811712110	PARAF. ALLEN M 12 X 110		1
55	15040001	BUCHA		1
56	82050712	PORCA SEXT. M 12		1
57	83010112	ARRUELA DE PRESSÃO M 12		1
58	818820055	PARAF. SEXT. M 20 X 55 (8.8)		16
59	83010120	ARRUELA DE PRESSÃO M 20		16
60	58030061	ARRUELA		8
61	28180054	ARRUELA LISA		2
62	88333111	ROLAMENTO CÔNICO 32208 SKF		2



Catálogo de Peças

LAND MASTER

58035900 - C.J. RODADO COMPENSADOR PNEU TRELLEBORG



Catálogo de Peças

LAND MASTER



58035900 - C.J. RODADO COMPANSADOR PNEU TRELLEBORG

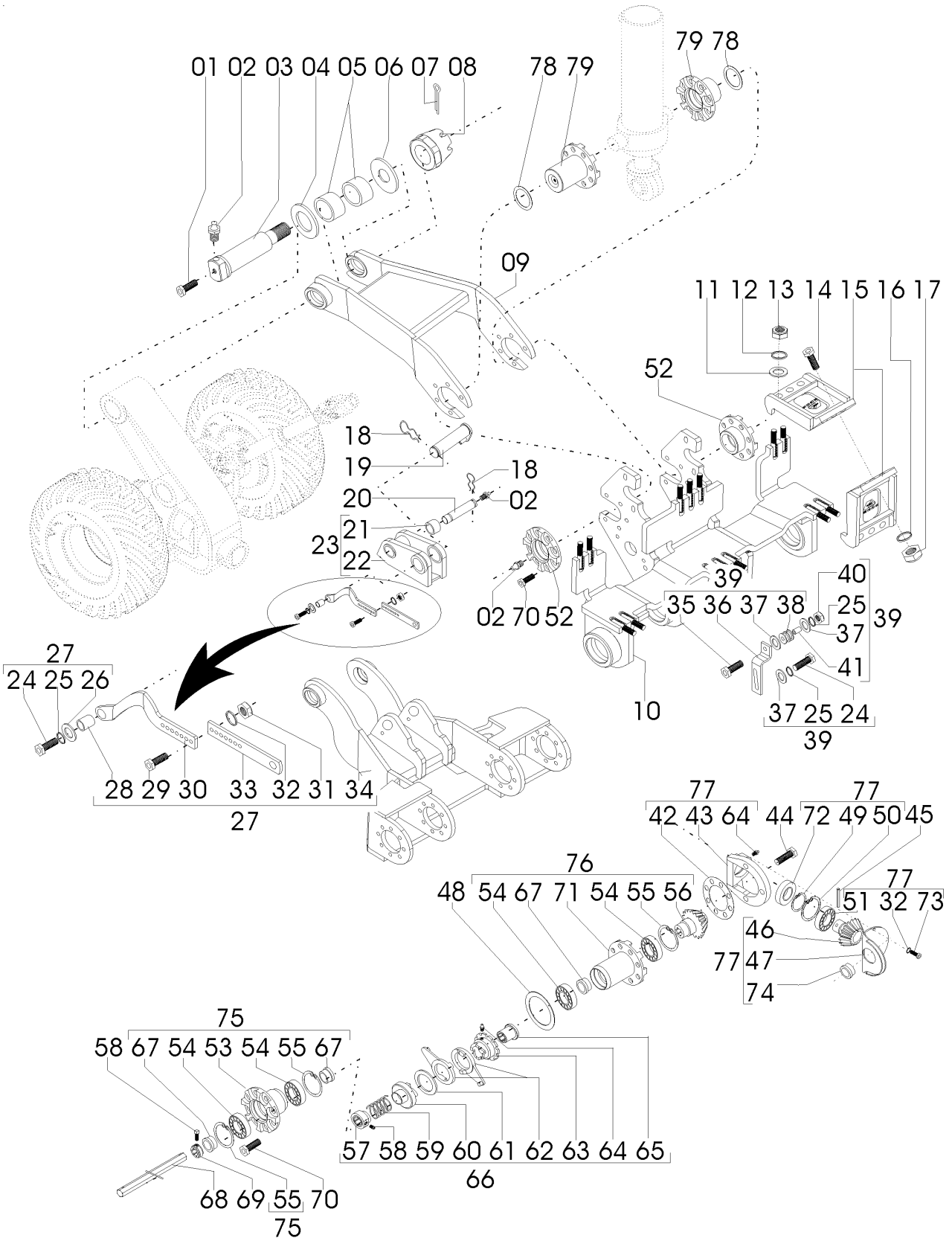
REF.	CÓDIGO	DENOMINAÇÃO	QT./CONJ.
01	818716025	PARAF. SEXT. M 16 X 25	2
02	84300818	GRAXEIRA RETA 8 X 1,25	7
03	58030031	PINO COM ROSCA M 45 X 3	2
04	58030030	ARRUELA 1,20 X 67 X 100	4
05	58030051	BUCHA	4
06	58030063	ARRUELA 1,9 X 47 X 100	4
07	85001649	CONTRAPINO 3/1"6 X 2"	2
08	58030066	PORCA CASTELO	2
09	58031900	CJ. TENSOR	1
10	58031500	CJ. SUPORTE RODADO	1
11	02030102	ARRUELA LISA	14
12	83010122	ARRUELA DE PRESSÃO M 22	14
13	82050622	PORCA SEXT. MB 22	14
14	818820070	PARAF. SEXT. M 20 X 70 (8.8)	7
15	58030069	ABRAÇADEIRA RODADO	6
16	83010120	ARRUELA DE PRESSÃO M 20	7
17	82050720	PORCA SEXT. M 20	7
18	28080014	MOLA GRAMPO	3
19	58030500	CJ. PINO	1
20	58030026	PINO	1
21	58030027	BUCHA	2
22	58031800	CJ. ARTICULADOR	1
23	58035902	CJ. ARTICULADOR	1
24	818712030	PARAF. SEXT. M 12 X 30	4
25	83010112	ARRUELA DE PRESSÃO M 12	4
26	03220028	ARRUELA	3
27	58035802	CJ. ENGATE CATRACA	1
28	58030011	BUCHA DE APOIO	1
29	818706020	PARAF. SEXT. M 6 X 20	2
30	58030022	SUPORTE CATRACA	1
31	82050706	PORCA SEXT. M 6	2
32	83010106	ARRUELA DE PRESSÃO M 6	2
33	58030008	ENGATE CATRACA	1
34	58031600	CJ. SUPORTE RODADO	1
35	818712060	PARAF. SEXT. M 12 X 60	1
36	58030017	ESTICADOR RODADO	1
37	58030900	CJ. MANCAL	2
38	56040027	ROLETE ESTICADOR	1
39	58035803	CJ. ESTICADOR	1
40	82050712	PORCA SEXT. M 12	4
41	24141326	BUCHA ROLETE MENOR	1
42	58030056	CHAPA DE AJUSTE	3
43	58030075	BASE ENGRENAGEM	1
44	818816055	PARAF. SEXT. M 16 X 55 (8.8)	3
45	92011050	PINO ELÁSTICO 10 X 50	2
46	58030079	ENGRENAGEM	1
47	58030090	TAMPA DE VEDAÇÃO	2



Catálogo de Peças

LAND MASTER

58035900 - C.J. RODADO COMPENSADOR PNEU TRELLEBORG
(continuação)





58035900 - C.J. RODADO COMPENSADOR PNEU TRELLEBORG

(continuação)

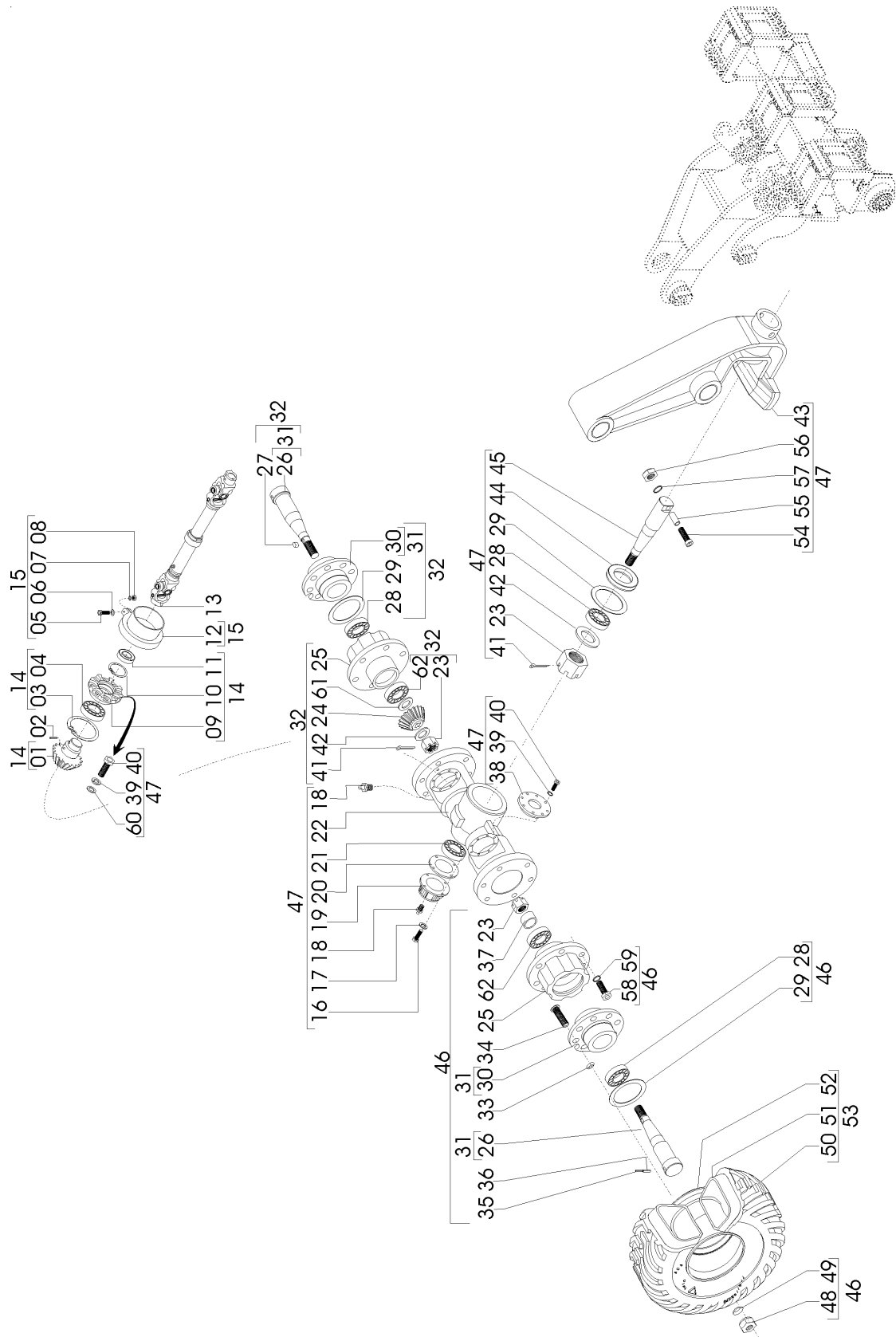
REF.	CÓDIGO	DENOMINAÇÃO	QT./CONJ.
48	58030012	ARRUELA 1,9 X 91 X120	6
49	90220030	ANEL ELÁSTICO PARA EIXO E-30	1
50	90220262	ANEL ELÁSTICO PARA FURO I-62	1
51	880042060	ROLAMENTO RÍGIDO DE ESFERAS 4226 SKF	2
52	58030032	MANCAL	6
53	58030002	MANCAL	2
54	88606207	ROLAMENTO DE ESFERAS 6207 2 RS	5
55	90220272	ANEL ELÁSTICO PARA FURO I-72	5
56	58030043	PINHÃO	1
57	36050011	BUCHA BATENTE	1
58	03100024	PARAF. RECARTILHADO 12 X 20	4
59	01030017	MOLA EMBREAGEM	1
60	58060018	BUCHA DENTADA DIREITA	1
61	58060053	ARRUELA	2
62	28230003	BRAÇO ESQUERDO	2
63	58060010	ENGRENAGEM DIREITA CATRACA	1
64	84300618	GRAXEIRA 90° M 6 X 1,0	1
65	36050009	BUCHA DA CATRACA	1
66	58065016	CJ. CATRACA DO RODADO	1
67	58030029	BUCHA MANCAL CATRACA	4
68	58210045	EIXO CATRACA	1
69	36050010	BATENTE SEXT. 1"	4
70	8181116027	PARAF. SEXT. 16 X 27 12.9	53
71	58030076	MANCAL INTERNO	2
72	89100302	RETENTOR 00302 B SABÓ	1
73	818806016	PARAF. SEXT. M 6 X 16 (8.8)	2
74	58030089	BUCHA DE VEDAÇÃO	1
75	58035927	CJ. MANCAL EXTERNO	2
76	58035925	CJ. MANCAL INTERNO	1
77	58035914	CJ. ENGRENAGEM	2
78	58030006	ARRUELA 1,9 X 71 X 120	2
79	58030900	CJ. MANCAL	2



Catálogo de Peças

LAND MASTER

58035900 - C.J. RODADO COMPENSADOR PNEU TRELLEBORG
(continuação)



Catálogo de Peças

LAND MASTER

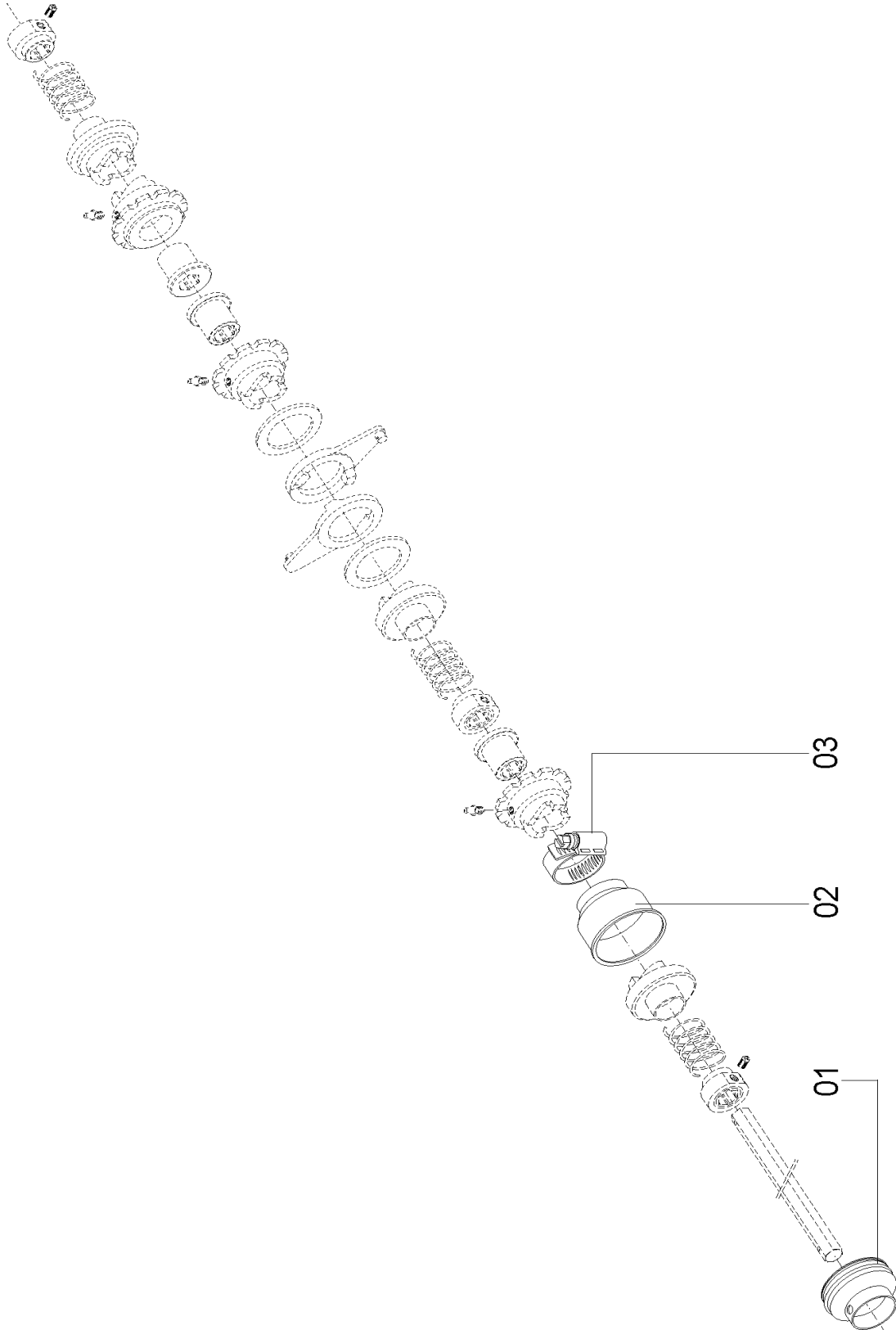


58035900 - C.J. RODADO COMPENSADOR PNEU TRELLEBORG (continuação)

REF.	CÓDIGO	DENOMINAÇÃO	QT./CONJ.
01	58030078	PINHÃO	1
02	92011050	PINO ELÁSTICO 10 X 50	2
03	90220280	ANEL ELÁSTICO PARA FURO I-80	1
04	880042080	ROLAMENTO DE EFERAS 4208-A SKF	1
05	818706025	PARAF. SEXT. M 6 X 25	1
06	15200005	ARRUELA LISA	1
07	83010106	ARRUELA DE PRESSÃO M 6	1
08	82050706	PORCA SEXT. M 6	1
09	58030077	MANCAL PINHÃO	1
10	90220040	ANEL ELÁSTICO PARA EIXO E-40	1
11	89100302	RETENTOR 00302 B SABÓ	1
12	58030062	PROTEÇÃO CARDAN	1
13	94150240	CJ. CARDAN RODADO	1
14	58035915	CJ. MANCAL PINHÃO 16 Z	1
15	58035906	CJ. PROTEÇÃO CARDAN	1
16	818706016	PARAF. SEXT. M 6 X 16	4
17	01100023	ARRUELA LISA	4
18	84300818	GRAXEIRA RETA 8 X 1,25	3
19	15040008	CALOTA	1
20	15040013	JUNTA DE VEDAÇÃO	1
21	88330208	ROLAMENTO CÔNICO 30208	1
22	58030072	EIXO BALANCIM	1
23	15040015	PORCA CASTELO	3
24	58030044	COROA	1
25	58030036	CUBO DA RODA	2
26	58310021	PONTA DE EIXO	2
27	58030047	CHAVETA	1
28	88333212	ROLAMENTO CÔNICO 32212	1
29	58030048	PROTETOR DE FELTRO	3
30	58310020	CUBO DA RODA	2
31	58035924	CJ. PONTEIRA	2
32	58035923	CJ. CUBO DIREITO	1
33	58030018	ARRUELA LISA CÔNICA	16
34	25030018	PARAFUSO M 20	16
35	920112100	PINO ELÁSTICO 12 X 100	2
36	92010850	PINO ELÁSTICO 8 X 50	2
37	58030053	SEPARADOR	1
38	58030037	TAMPA	1
39	83010108	ARRUELA DE PRESSÃO M 8	16
40	818808025	PARAF. SEXT. M 8 X 25 (8.8)	16
41	85001649	CONTRAPINO 3/16" X 2"	3
42	15040007	ARRUELA LISA	3
43	58030073	SUPORTE DO EIXO	1
44	58030046	ANEL DE PROTEÇÃO	1
45	58030040	PONTA DE EIXO	1
46	58035922	CJ. CUBO ESQUERDO	1
47	58035905	CJ. EIXO BALANCIM	1
48	58030013	PORCA ESFÉRICA M 20	16
49	58030019	ARRUELA ESFÉRICA M 20	16
50	93064001514	PNEU 400/60-15.5/14T 404	2
51	930540015	CÂMARA DE AR 350/70-400/60	2
52	58031000	CJ. SOLDADO ARO 19/21 COM REFORÇO	2
53	58036001	CJ. RODADO PNEU TRELLEBORG	2
54	811712110	PARAF. ALLEN M 12 X 110	1
55	15040001	BUCHA	1
56	82050712	PORCA SEXT. M 12	1
57	83010112	ARRUELA DE PRESSÃO M 12	1
58	818820055	PARAF. SEXT. M 20 X 55 (8.8)	16
59	83010120	ARRUELA DE PRESSÃO M 20	16
60	58030061	ARRUELA	8
61	28180054	ARRUELA LISA	2
62	88333111	ROLAMENTO CÔNICO 32208 SKF	2
63	58030099	ARRUELA LISA 70X40X4,75	1



CJ. KIT PROTEÇÃO CATRACA (OPCIONAL)





**CJ. KIT PROTEÇÃO CATRACA
(OPCIONAL)**

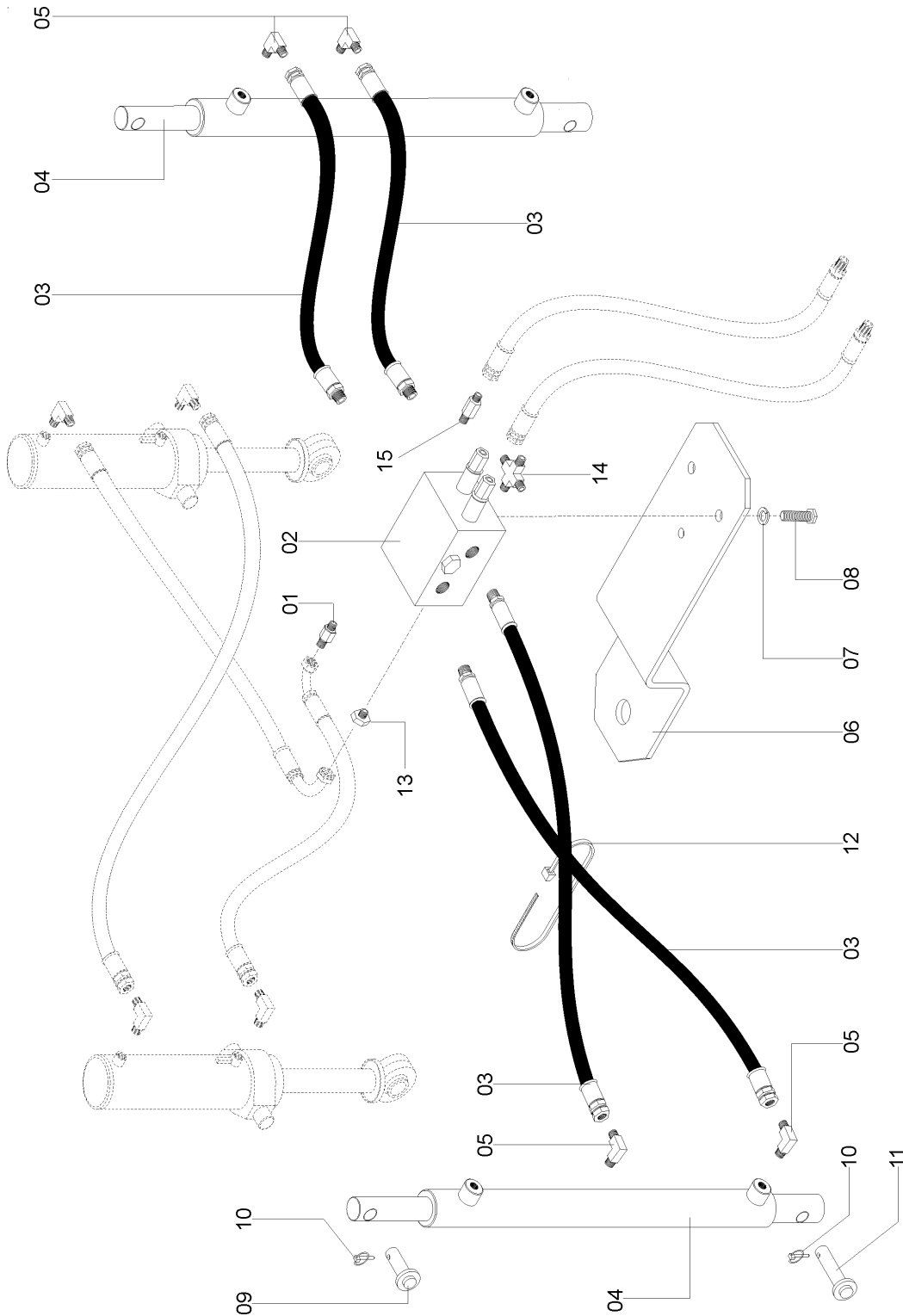
REF.	CÓDIGO	DENOMINAÇÃO	QT./LINHA
01	58060091	PROTETOR MENOR	2
02	58060090	PROTETOR MAIOR	2
03	86055776	ABRAÇDEIRA SUPRENS	2
	58066700	CJ. KIT PROTEÇÃO CATRACA 11/13 - 17/19	
	58066800	CJ. KIT PROTEÇÃO CATRACA 19/21	



Catálogo de Peças

LAND MASTER

58075011 - C.J. SISTEMA HIDRÁULICO LAND MASTER 11/13
58075013 - C.J. SISTEMA HIDRÁULICO LAND MASTER 13/15
58075015 - C.J. SISTEMA HIDRÁULICO LAND MASTER 15/17
58075017 - C.J. SISTEMA HIDRÁULICO LAND MASTER 17/19
58075019 - C.J. SISTEMA HIDRÁULICO LAND MASTER 19/21
COM MARCADOR DE LINHAS



Catálogo de Peças

LAND MASTER



58075011 - CJ. SISTEMA HIDRÁULICO LAND MASTER 11/13
 58075013 - CJ. SISTEMA HIDRÁULICO LAND MASTER 13/15
 58075015 - CJ. SISTEMA HIDRÁULICO LAND MASTER 15/17
 58075017 - CJ. SISTEMA HIDRÁULICO LAND MASTER 17/19
 58075019 - CJ. SISTEMA HIDRÁULICO LAND MASTER 19/21
 COM MARCADOR DE LINHAS

REF.	CÓDIGO	DENOMINAÇÃO	QT./MÁQ.				
			11/13	13/15	15/17	17/19	19/21
01	05030009	ADAPTADOR MACHO NPT 3/8" - 18	1	1	1	1	1
02	05252622	DIVISOR DE FLUXO	1	1	1	1	1
03	58070800	CJ. MANGUEIRAS 3/8" (3900mm)	4	-	-	-	-
03	58070900	CJ. MANGUEIRAS 3/8" (4700mm)	-	4	-	-	-
03	58071000	CJ. MANGUEIRAS 3/8" (5500mm)	-	-	4	-	-
03	58070700	CJ. MANGUEIRAS 3/8" (5700mm)	-	-	-	4	-
03	58071100	CJ. MANGUEIRAS 3/8" (6280mm)	-	-	-	-	4
04	58105008	CJ. CILINDRO MARC. LINHAS LAND MASTER	2	2	2	2	2
05	05351219	JOELHO	4	4	4	4	4
06	58070001	SUORTE DA VÁLVULA	1	1	1	1	1
07	83010110	ARRUELA DE PRESSÃO M 10	2	2	2	2	2
08	81812230	PARAF. SEXT. 3/8" X 3/4"	2	2	2	2	2
09	58070005	CJ. PINO	2	2	2	2	2
10	18010011	PINO TRAVA 1/4" X 2"	4	4	4	4	4
11	36100011	CJ. PINO	2	2	2	2	2
12	86050052	ABRAÇADEIRA INSULOK T 50-L	10	10	10	10	10
13	05310039	TAMPÃO 3/8" NPT	1	1	1	1	1
14	05022028	ADAPTADOR MACHO NPTF/MACHO JIC 37º	1	1	1	1	1
15	05022021	ADAPTADOR MACHO NPTF/MACHO SEDE JIC 37º	1	1	1	1	1
16	12040202	ARRUELA LISA	2	2	2	2	2

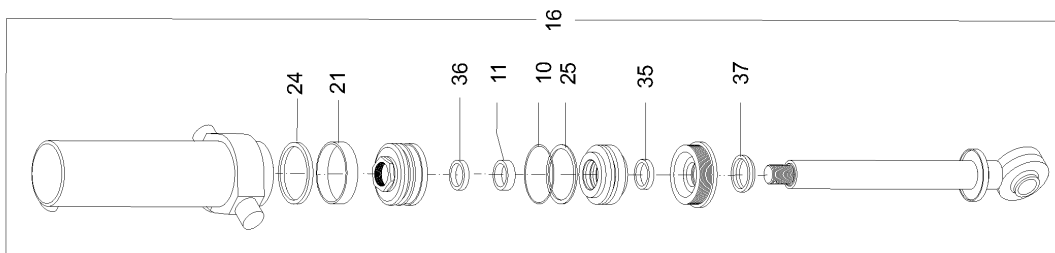
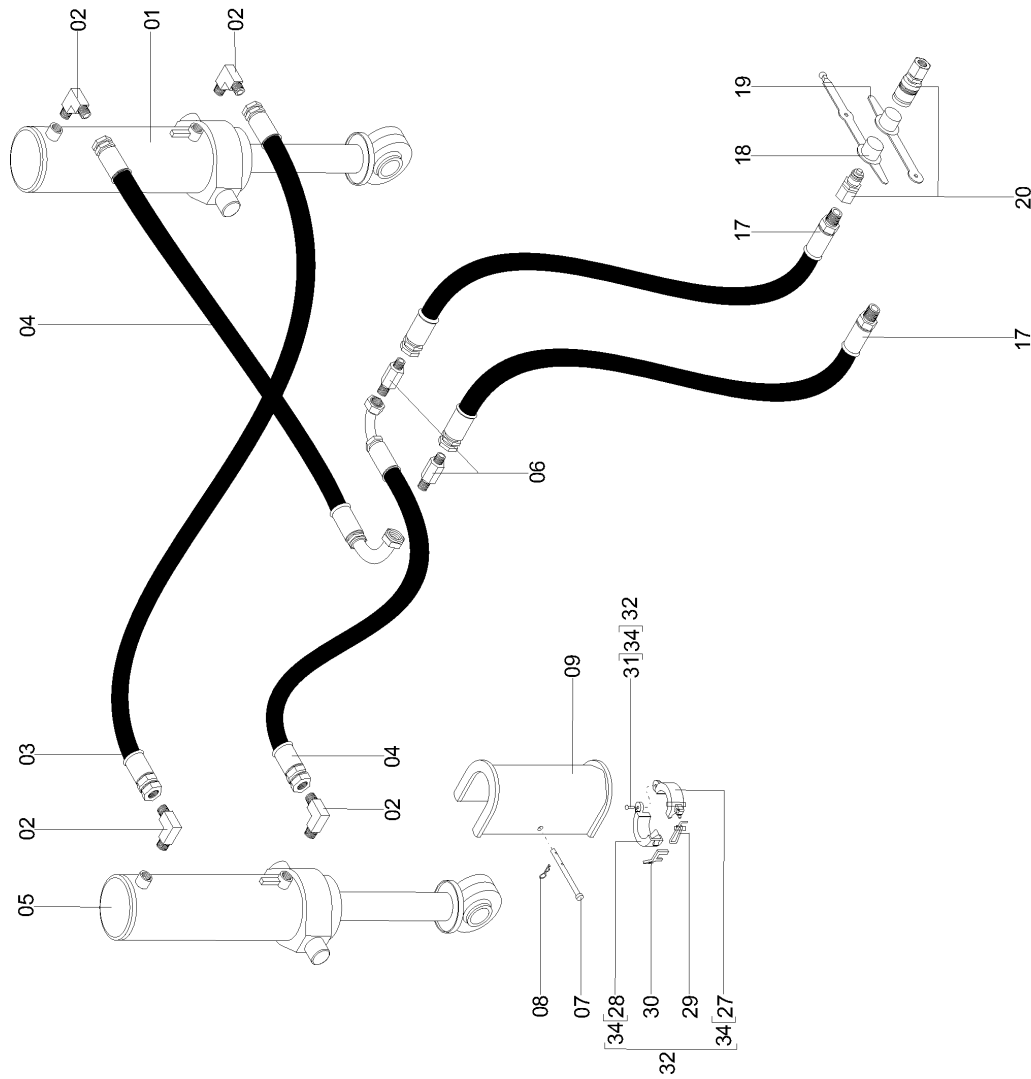
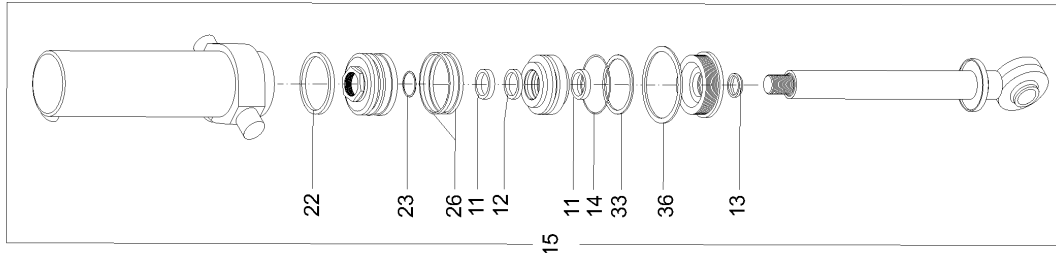
29055000 CJ. REPARO



Catálogo de Peças

LAND MASTER

58075000 - C.J. SISTEMA HIDRÁULICO LAND MASTER 17/19 SEM MARCADOR DE LINHAS





58075000 - CJ. SISTEMA HIDRÁULICO LAND MASTER 17/19 SEM MARCADOR DE LINHAS

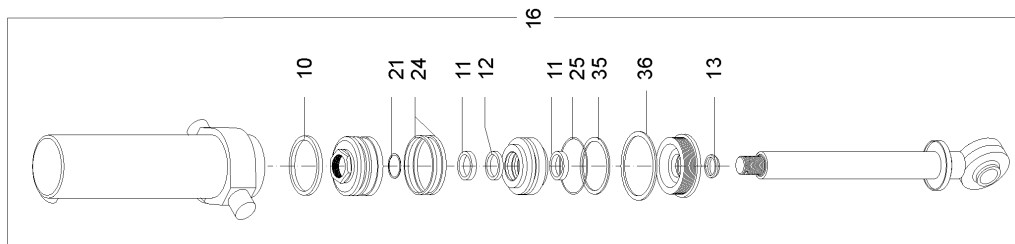
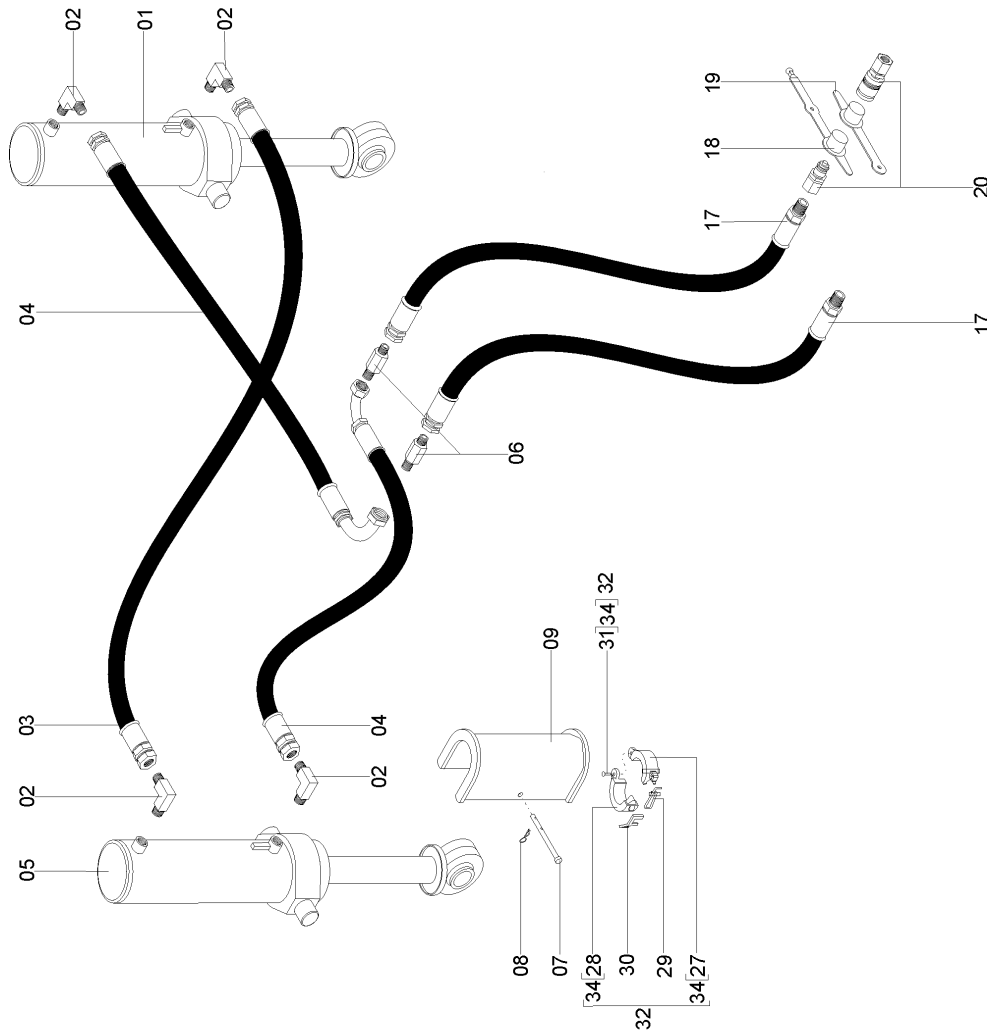
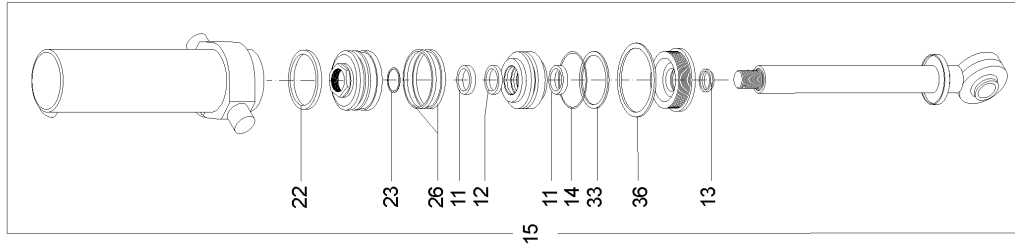
REF.	CÓDIGO	DENOMINAÇÃO	QT./MÁQ.
01	58075005	CJ. CILINDRO HIDRÁULICO MEDIO 160	1
02	05350017	ADAPTADOR 90 ½ - 14 F 37 7/8" - 14	4
03	58070300	CJ. MANGUEIRAS	1
04	58070600	CJ. MANGUEIRAS 1/2"	2
05	58075006	CJ. CILINDRO HIDRÁULICO MENOR	1
06	05021633	ADAPTADOR 10-10 S 7/8" 14 F /"	2
07	58070002	PINO	2
08	03090017	GRAMPO DE PRESSÃO 3/32"	2
09	58071400	CJ. CALÇO	2
10	90418355	ANEL ANTI-EXTRUSÃO PARKER 8-355	1
11	90520502	ANEL ANTI-FRICÇÃO PARKER W2.03000.500	2
12	86904143	GAXETA P2500 2750-375 B/F.0523	1
13	90512750	RASPADOR PK.D-02750 IFK.0583	1
14	90112360	ANEL O'RING PARKER 2-360 BUNAN	1
15	58075007	KIT REPARO PARA CILINDRO HIDRÁULICO MEDIO (OPCIONAL)	1
16	58076009	KIT REPARO PARA CILINDRO HIDRÁULICO MAIOR (OPCIONAL)	1
17	58070400	CJ. MANGUEIRA	2
18	05010053	TAMPA EXTERNA ENGATE RÁPIDO PVC	2
19	05010054	TAMPA INTERNA ENGATE RÁPIDO PVC	2
20	05182594	ENGATE RÁPIDO S - 40 4 NPT 1/2"	2
21	90520509	ANEL ANTI-FRICÇÃO PARKER W2.05500.500	1
22	86906160	ANEL DE VEDAÇÃO DE 1600 TF 410050021 1E-BR	1
23	90112165	ANEL O'RING PARKER 2-165 BUNAN	1
24	86906143	ANEL DE VEDAÇÃO OE 1435TF 4105E-BR	2
25	90112255	ANEL O'RING PARKER 2-355 BUNAN	1
26	90520505	ANEL ANTI-FRICÇÃO PARKER W2.06250.500	2
27	58070004	CALÇO MACHO DO PISTÃO	2
28	58070003	CALÇO FEMEA DO PISTÃO	2
29	35170018	MOLA ENGATE	2
30	35170403	GATILHO	2
31	87200620	REBITE DE FERRO CABEÇA REDONDA 6 X 20	2
32	58076005	CJ. CALÇO RÁPIDO (25mm)	2
33	90418360	ANEL ANTI-EXTRUSÃO PARKER 8-360	1
34	580760A	SUB. CJ. CALÇO RÁPIDO (25mm)	2
35	86904156	GAXETA P6 - 27602756 - 512B	1
36	90112232	ANEL O'RING PARKER 2-232 BUNAN	1
37	90512756	RASPADOR PK.66 D 2756	1



Catálogo de Peças

LAND MASTER

58076000 - C.J. SISTEMA HIDRÁULICO LAND MASTER 19/21
COM MARCADOR DE LINHAS





58076000 - CJ. SISTEMA HIDRÁULICO LAND MASTER 19/21 COM MARCADOR DE LINHAS

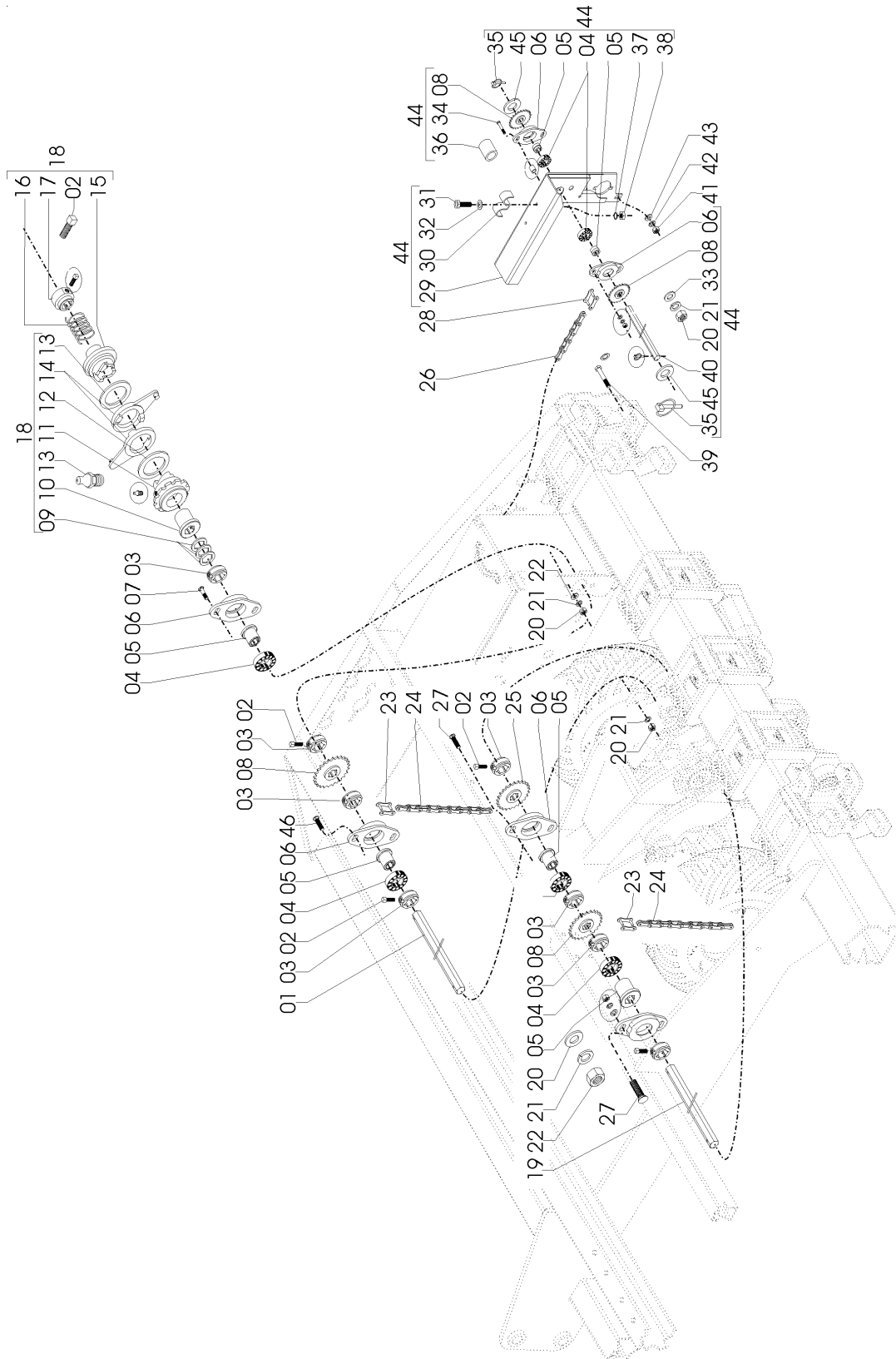
REF.	CÓDIGO	DENOMINAÇÃO	QT./MÁQ.
01	58075005	CJ. CILINDRO HIDRÁULICO MEDIO 160	1
02	05350017	ADAPTADOR 90 ½ - 14 F 37 7/8" - 14	4
03	58070300	CJ. MANGUEIRAS	1
04	58070600	CJ. MANGUEIRAS 1/2"	2
05	58076008	CJ. CILINDRO HIDRÁULICO MAIOR 175	1
06	05021633	ADAPTADOR 10-10 S 7/8" 14 F /"	2
07	58070002	PINO	2
08	03090017	GRAMPO DE PRESSÃO 3/32"	2
09	58071400	CJ. CALÇO	2
10	86906175	ANEL DE VEDAÇÃO DE 1750 TF 4105002 11E-BR	1
11	90520502	ANEL ANTI FRICÇÃO PARKER W2.03000.500	2
12	86904143	GAXETA P2500 2750-375 B/F.0523	1
13	90512750	RASPADOR PK.D-02750 IFK.0583	1
14	90112360	ANEL O'RING PARKER 2-360 BUNAN	1
15	58075007	KIT REPARO PARA CILINDRO HIDRÁULICO MEDIO (OPCIONAL)	1
16	58076009	KIT REPARO PARA CILINDRO HIDRÁULICO MAIOR (OPCIONAL)	1
17	58070400	CJ. MANGUEIRA	2
18	05010053	TAMPA EXTERNA ENGATE RÁPIDO PVC	2
19	05010054	TAMPA INTERNA ENGATE RÁPIDO PVC	2
20	05182594	ENGATE RÁPIDO S - 40 4 NPT 1/2"	2
21	90112167	ANEL O'RING PARKER 2-167 BUNAN	1
22	86906160	ANEL DE VEDAÇÃO DE 1600 TF 410050021 1E-BR	1
23	90112165	ANEL O'RING PARKER 2-165 BUNAN	1
24	90525075	ANEL ANTI-FRICÇÃO PARKER W2.06750.500	2
25	90112362	ANEL O'RING PARKER 2-362 BUNAN	1
26	90520505	ANEL ANTI-FRICÇÃO PARKER W2.06250.500	2
27	58070004	CALÇO MACHO DO PISTÃO	2
28	58070003	CALÇO FEMEA DO PISTÃO	2
29	35170018	MOLA ENGATE	2
30	35170403	GATILHO	2
31	87200620	REBITE DE FERRO CABEÇA REDONDA 6 X 20	2
32	58076005	CJ. CALÇO RÁPIDO (25mm)	2
33	90418360	ANEL ANTI-EXTRUSÃO PARKER 8-360	1
34	580760A	SUB. CJ. CALÇO RÁPIDO (25mm)	2
35	90418362	ANEL ANTI-EXTRUSÃO PARKER 8-362	1
36	90112232	ANEL O'RING PARKER 2-232 BUNAN	1



Catálogo de Peças

LAND MASTER

58065300 - C.J. TRANSMISSÃO LAND MASTER 11/13
58065200 - C.J. TRANSMISSÃO LAND MASTER 13/15
58065100 - C.J. TRANSMISSÃO LAND MASTER 15/17
58065000 - C.J. TRANSMISSÃO LAND MASTER 17/19
COM PLATAFORMA DIANTEIRA



Catálogo de Peças

LAND MASTER



58065300 - CJ. TRANSMISSÃO LAND MASTER 11/13
58065200 - CJ. TRANSMISSÃO LAND MASTER 13/15
58065100 - CJ. TRANSMISSÃO LAND MASTER 15/17
58065000 - CJ. TRANSMISSÃO LAND MASTER 17/19
PLATAFORMA DIANTEIRA

REF.	CÓDIGO	DENOMINAÇÃO	QT./MÁQ.			
			11/13	13/15	15/17	17/19
01	58060070	EIXO LONGO 11/13	1	-	-	-
01	58060026	EIXO LONGO 13/15	-	1	-	-
01	58060025	EIXO LONGO 15/17	-	-	1	1
02	03100024	PARAF. RECARTEADO M 12 X 20	10	10	12	12
03	36050010	BATENTE SEXTAVADO 1"	10	10	12	12
04	88606207	ROLAMENTO DE ESFERAS 6207 2RS	16	16	16	16
05	56040039	BUCHA GUIA	12	12	12	12
06	56040038	MANCAL DA TRANSMISSÃO	12	12	08	08
07	816812030	PARAF. FRANCÊS M 12 X 30 (8.8)	20	20	20	20
08	56040049	ENGRENAGEM Z-20	4	4	4	4
09	28040072	ARRUELA	6	6	6	6
10	36050009	BUCHA DA CATRACA	2	2	2	2
11	58060010	ENGRENAGEM DIREITA CATRACA	1	1	1	1
11	58060009	ENGRENAGEM ESQUERDA CATRACA	1	1	1	1
12	58060053	ARRUELA	4	4	4	4
13	84300618	GRAXEIRA RETA 6 X 1	2	2	2	2
14	28230004	BRAÇO DIREITO	2	2	2	2
14	28230003	BRAÇO ESQUERDO	2	2	2	2
15	58060018	BUCHA DENTADA DIREITA	1	1	1	1
15	58060019	BUCHA DENTADA ESQUERDA	1	1	1	1
16	01030017	MOLA EMBREAGEM	2	2	2	2
17	36050011	BUCHA BATENTE	2	2	2	2
18	58065003	CJ. CATRACA DIREITA	1	1	1	1
18	58065004	CJ. CATRACA ESQUERDA	1	1	1	1
19	58060037	EIXO REDUTOR	2	2	2	2
20	82050712	PORCA SEXT. M 12	28	28	28	12
21	83010112	ARRUELA DE PRESSÃO M 12	22	22	14	22
22	03220028	ARRUELA LISA	10	10	10	10
23	91225000	EMENDA ASA 50	4	4	4	4
24	91111050	CORRENTE DE ROLOS ASA 50 (51 ELOS)	2	2	2	2
25	56040051	ENGRENAGEM Z-17	4	4	4	4
26	91110050	CORRENTE DE ROLOS ASA 50 (54 ELOS)	2	2	2	2
27	816812045	PARAF. FRANCÊS M 12 X 45 (8.8)	2	2	2	2
28	91325000	REDUÇÃO ASA 50	4	4	4	4
29	58064900	CJ. SOLDADO LATERAL DIREITA	1	1	1	1
29	58064800	CJ. SOLDADO LATERAL ESQUERDA	1	1	1	1
30	56080011	PRESILHA	2	2	2	2
31	818710025	PARAF. SEXT. M 10 X 25	2	2	2	2
32	01030053	ARRUELA LISA	2	2	2	2
33	03100051	ARRUELA LISA	4	4	4	4
34	818112055	PARAF. SEXT. M 12 X 55	4	4	4	4
35	18010011	PINO TRAVA 1/4" X 2"	4	4	4	4
36	58060089	BUCHA INTERNA	4	4	4	4
37	83010110	ARRUELA DE PRESSÃO M 10	8	8	8	8
38	82050710	PORCA SEXT. M 10	4	4	4	4
39	818716030	PARAF. SEXT. M 16 X 30	4	4	4	4
40	58060098	EIXO TRANSMISSÃO	2	2	2	2
41	82050716	PORCA SEXT. M 16	4	4	4	4
42	83010106	ARRUELA DE PRESSÃO M 16	4	4	4	4
43	01050008	ARRUELA LISA	4	4	4	4
44	58066900	CJ. MONTAGEM TRANSMISSÃO LATERAL	1	1	1	1



Catálogo de Peças

LAND MASTER

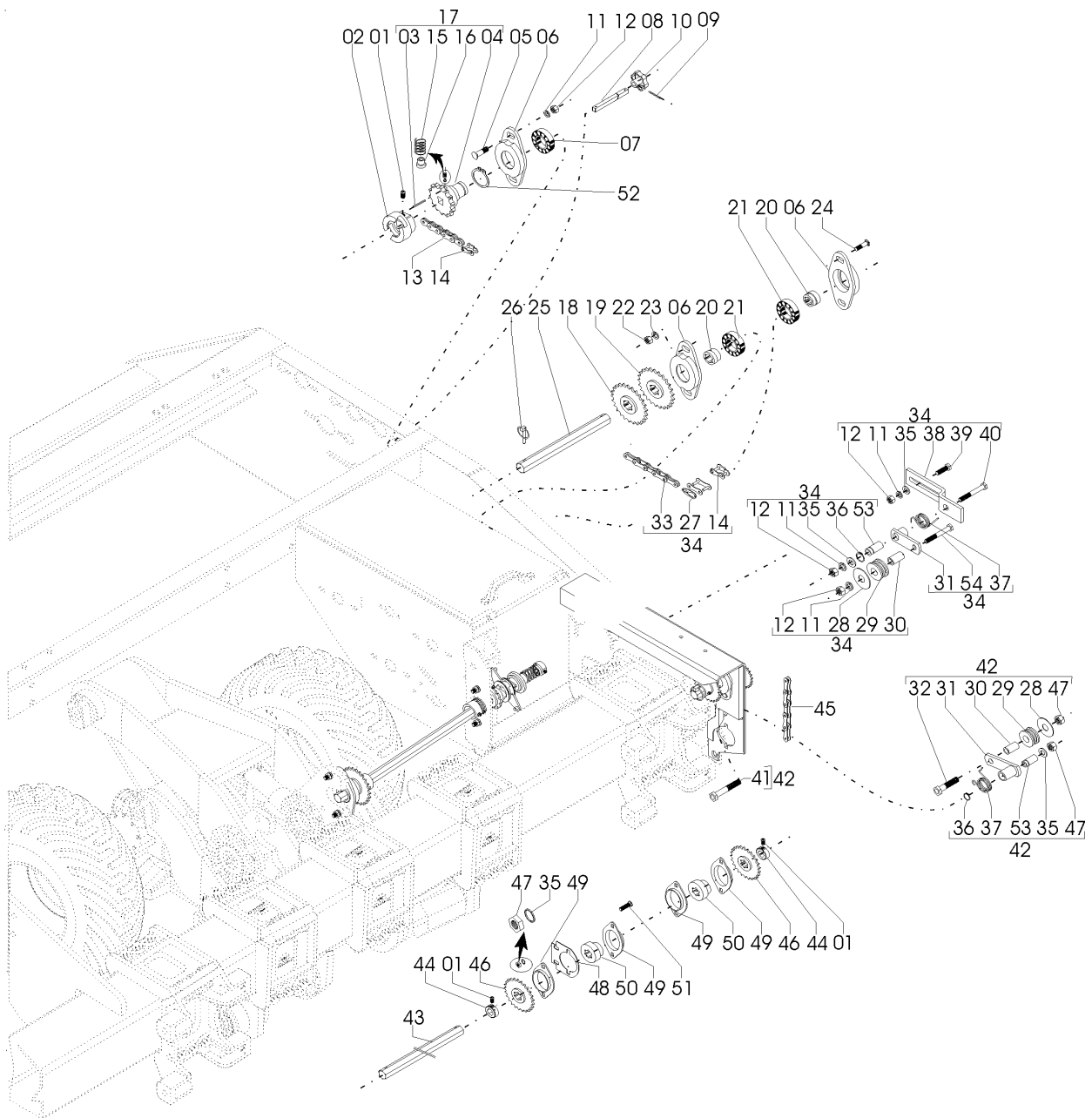
58065300 - CJ. TRANSMISSÃO *LAND MASTER* 11/13

58065200 - CJ. TRANSMISSÃO *LAND MASTER* 13/15

58065100 - CJ. TRANSMISSÃO *LAND MASTER* 15/17

58065000 - CJ. TRANSMISSÃO *LAND MASTER* 17/19
COM PLATAFORMA DIANTEIRA

(continuação)



Catálogo de Peças

LAND MASTER



58065300 - C.J. TRANSMISSÃO LAND MASTER 11/13
 58065200 - C.J. TRANSMISSÃO LAND MASTER 13/15
 58065100 - C.J. TRANSMISSÃO LAND MASTER 15/17
 58065000 - C.J. TRANSMISSÃO LAND MASTER 17/19
 COM PLATAFORMA DIANTEIRA

(continuação)

REF.	CÓDIGO	DENOMINAÇÃO	QT./MÁQ			
			11/13	13/15	15/17	17/19
01	28060025	PARAF. RECARTEADO M 8	12	14	16	18
02	56040030	ACOPLADOR	2	2	2	2
03	92010320	PINO ELÁSTICO 3 X 20	2	2	2	2
04	56040015	ENGRENAGEM Z-14	2	2	2	2
05	816810030	PARAF. FRANCÊS M 10 X 30 (8.8)	4	4	4	4
06	28040034	MANCAL EXTERNO	6	6	6	6
07	88606206	ROLAMENTO DE ESFERAS 6206 2 RS	2	2	2	2
08	58060023	EIXO DESLIGADOR DO ADUBO	2	-	-	-
08	58060022	EIXO DESLIGADOR DO ADUBO	-	2	-	-
08	58060021	EIXO DESLIGADOR DO ADUBO	-	-	2	-
08	58060020	EIXO DESLIGADOR DO ADUBO	-	-	-	2
09	92010558	PINO ELÁSTICO 5 X 28	2	2	2	2
10	28020021	MANÍPULO MBM 7142	2	2	2	2
11	83010110	ARRUELA PRESSÃO M10	16	16	16	16
12	82050710	PORCA SEXT. M 10	16	16	16	16
13	91111050	CORRENTE DE ROLOS ASA 50 (54 ELOS)	2	2	2	2
14	91325000	REDUÇÃO ASA 50	4	4	4	4
15	03100406	MOLA DO GATILHO	2	2	2	2
16	56040033	PINO DESLIGADOR DO ADUBO	2	2	2	2
17	56045002	CJ. ENGRENAGEM Z-14	2	2	2	2
18	56040051	ENGRENAGEM Z-17	4	4	4	4
19	56040054	ENGRENAGEM Z-14	2	2	2	2
20	56040039	BUCHA GUIA	12	12	12	12
21	88606207	ROLAMENTO DE ESFERAS 6207 2 RS	12	12	12	12
22	82050712	PORCA SEXT. M 12	28	28	28	12
23	83010112	ARRUELA DE PRESSÃO M 12	22	22	14	22
24	816812035	PARAF. FRANCÊS M 12 X 35 (8.8)	20	20	20	20
25	58060024	EIXO INTERMEDIÁRIO	2	2	2	2
26	18010011	PINO TRAVA 1/4" X 2"	4	4	4	4
27	91225000	EMENDA ASA 50	10	10	10	10
28	58080020	ARRUELA DE ENCOSTO	6	6	6	6
29	56040027	ROLETE ESTICADOR	4	4	4	4
30	241451326	BUCHA ROLETE MENOR	8	8	8	8
31	28041000	CJ. APOIO ESTICADOR	4	4	4	4
32	818810045	PARAF. SEXT. M 10 X 45 (8.8)	4	4	4	4
33	91111050	CORRENTE DE ROLO ASA 50 (97 ELOS)	2	2	2	2
34	58066901	CJ. ESTICADOR DIREITO	1	1	1	1
34	58066904	CJ. ESTICADOR ESQUERDO	1	1	1	1
35	01030053	ARRUELA	6	6	6	6
36	90220017	ANEL ELÁSTICO E-17	2	2	2	2
37	28320012	MOLA DIREITA	2	2	2	2
37	58060099	MOLA ESQUERDA	2	2	2	2



Catálogo de Peças

LAND MASTER

58065300 - CJ. TRANSMISSÃO LAND MASTER 11/13

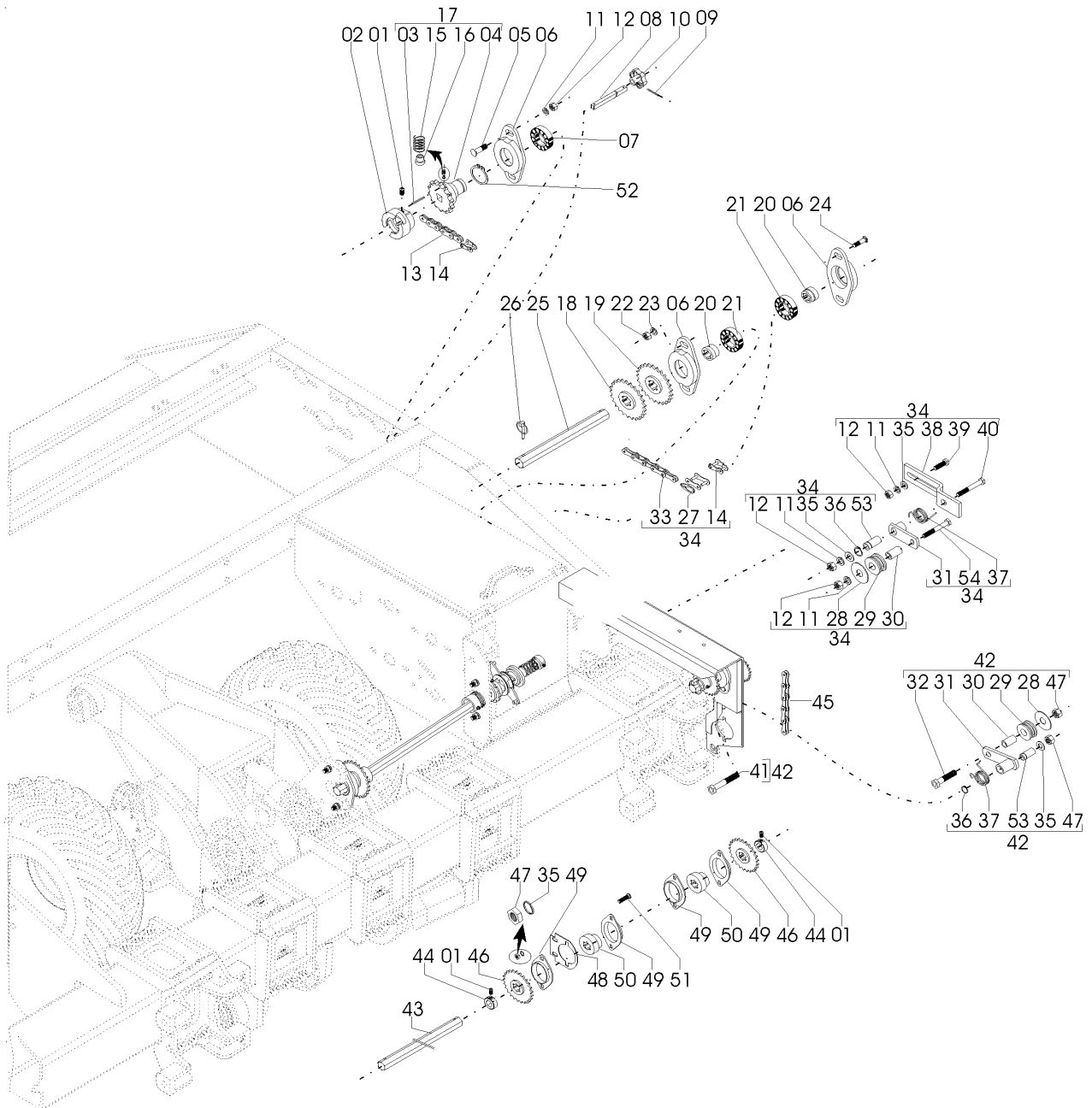
58065200 - CJ. TRANSMISSÃO LAND MASTER 13/15

58065100 - CJ. TRANSMISSÃO LAND MASTER 15/17

58065000 - CJ. TRANSMISSÃO LAND MASTER 17/19

COM PLATAFORMA DIANTEIRA

(continuação)



Catálogo de Peças

LAND MASTER



58065300 - CJ. TRANSMISSÃO LAND MASTER 11/13
 58065200 - CJ. TRANSMISSÃO LAND MASTER 13/15
 58065100 - CJ. TRANSMISSÃO LAND MASTER 15/17
 58065000 - CJ. TRANSMISSÃO LAND MASTER 17/19
 COM PLATAFORMA DIANTEIRA
 (continuação)

REF.	CÓDIGO	DENOMINAÇÃO	QT./MÁQ.			
			11/13	13/15	15/17	17/19
38	58060045	CJ. ESTICADOR CX. CÂMBIO	2	2	2	2
39	818710025	PARAF. SEXT. M 10 X 25	4	4	4	4
40	818810055	PARAF. SEXT. M 10 X 55 (8.8)	2	2	2	2
41	818810080	PARAF. SEXT. M 10 X 80 (8.8)	2	2	2	2
42	58066903	CJ. ESTICADOR LATERAL ESQUERDO	1	1	1	1
42	58066902	CJ. ESTICADOR LATERAL DIREITO	1	1	1	1
43	58060031	EIXO 3/4" MAIOR 11L	1	-	-	-
43	58060032	EIXO 3/4" MENOR 11L	1	-	-	-
43	58060033	EIXO 3/4" MAIOR 13L	-	1	-	-
43	58060034	EIXO 3/4" MENOR 13L	-	1	-	-
43	58060035	EIXO 3/4" MAIOR 15L	-	-	1	-
43	58060036	EIXO 3/4" MENOR 15L	-	-	1	-
43	58060029	EIXO 3/4" MAIOR 17L	-	-	-	1
43	58060030	EIXO 3/4" MENOR 17L	-	-	-	1
44	58060039	BATENTE	4	4	4	4
45	91111050	CORRENTE DE ROLOS ASA 50 (47 ELOS)	2	2	2	2
46	58060016	ENGRENAGEM Z-20	2	2	2	2
47	82000710	PORCA AUTOTRAVANTE M 10 DS	8	8	8	8
48	58060040	SUORTE ROLAMENTO	2	2	2	2
49	28060073	MANCAL FLANGEADO MST 62	4	4	4	4
50	58060041	BUCHA	2	2	2	2
51	818810035	PARAF. SEXT. M 10 X 35 (8.8)	4	4	4	4
52	90220030	ANEL ELÁSTICO E-30	1	1	1	1
53	28450055	APOIO ROLETE	2	2	2	2
54	818710050	PARAF. SEXT. M 10 X 50	2	2	2	2



Catálogo de Peças

LAND MASTER

58065300 - C.J. TRANSMISSÃO LM 11/13

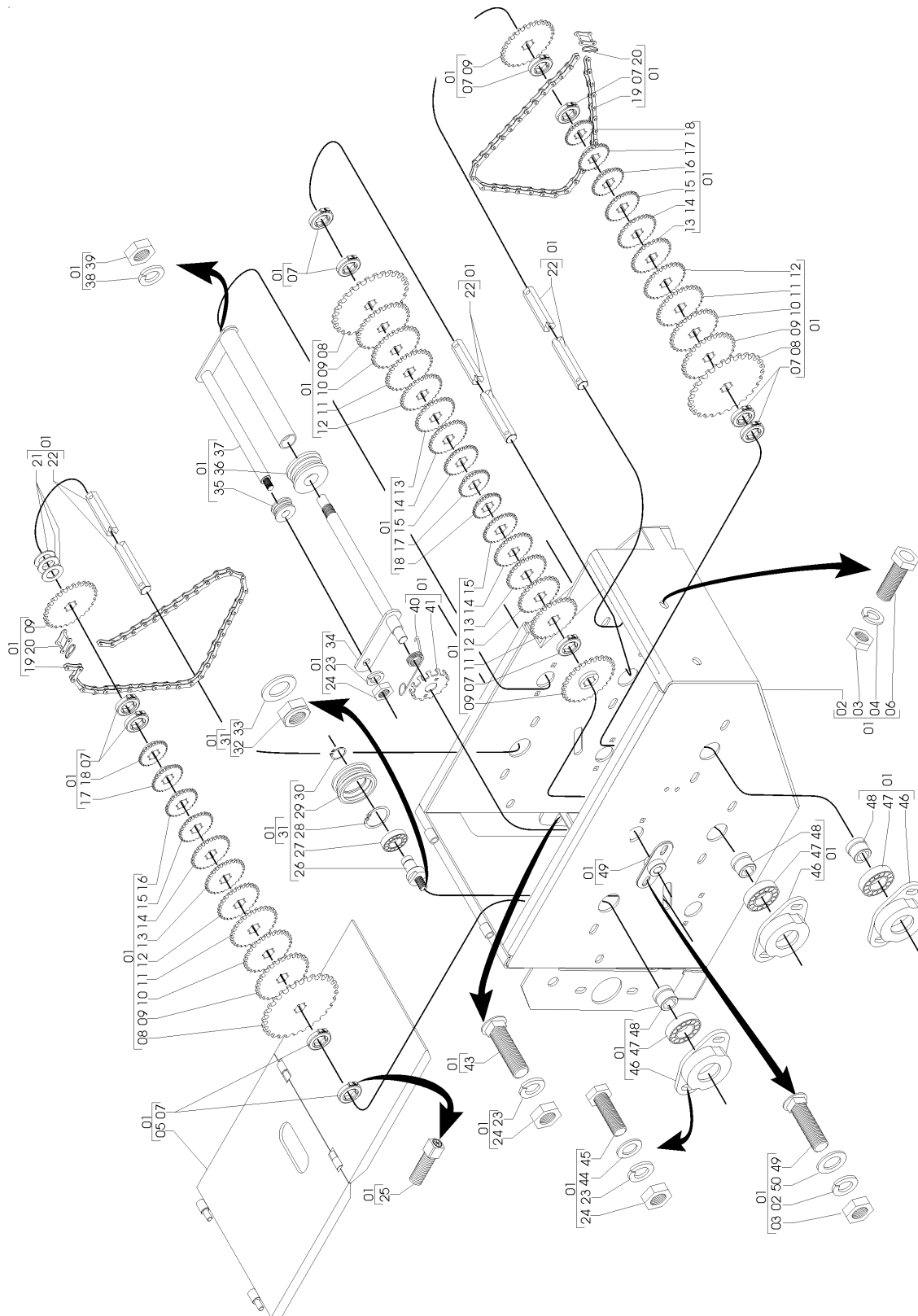
58065200 - C.J. TRANSMISSÃO LM 13/15

58065100 - C.J. TRANSMISSÃO LM 15/17

58065000 - C.J. TRANSMISSÃO LM 17/19

COM PLATAFORMA DIANTEIRA

(continuação)



Catálogo de Peças

LAND MASTER



58065300 - C.J. TRANSMISSÃO LM 11/13
 58065200 - C.J. TRANSMISSÃO LM 13/15
 58065100 - C.J. TRANSMISSÃO LM 15/17
 58065000 - C.J. TRANSMISSÃO LM 17/19
 COM PLATAFORMA DIANTEIRA
 (continuação)

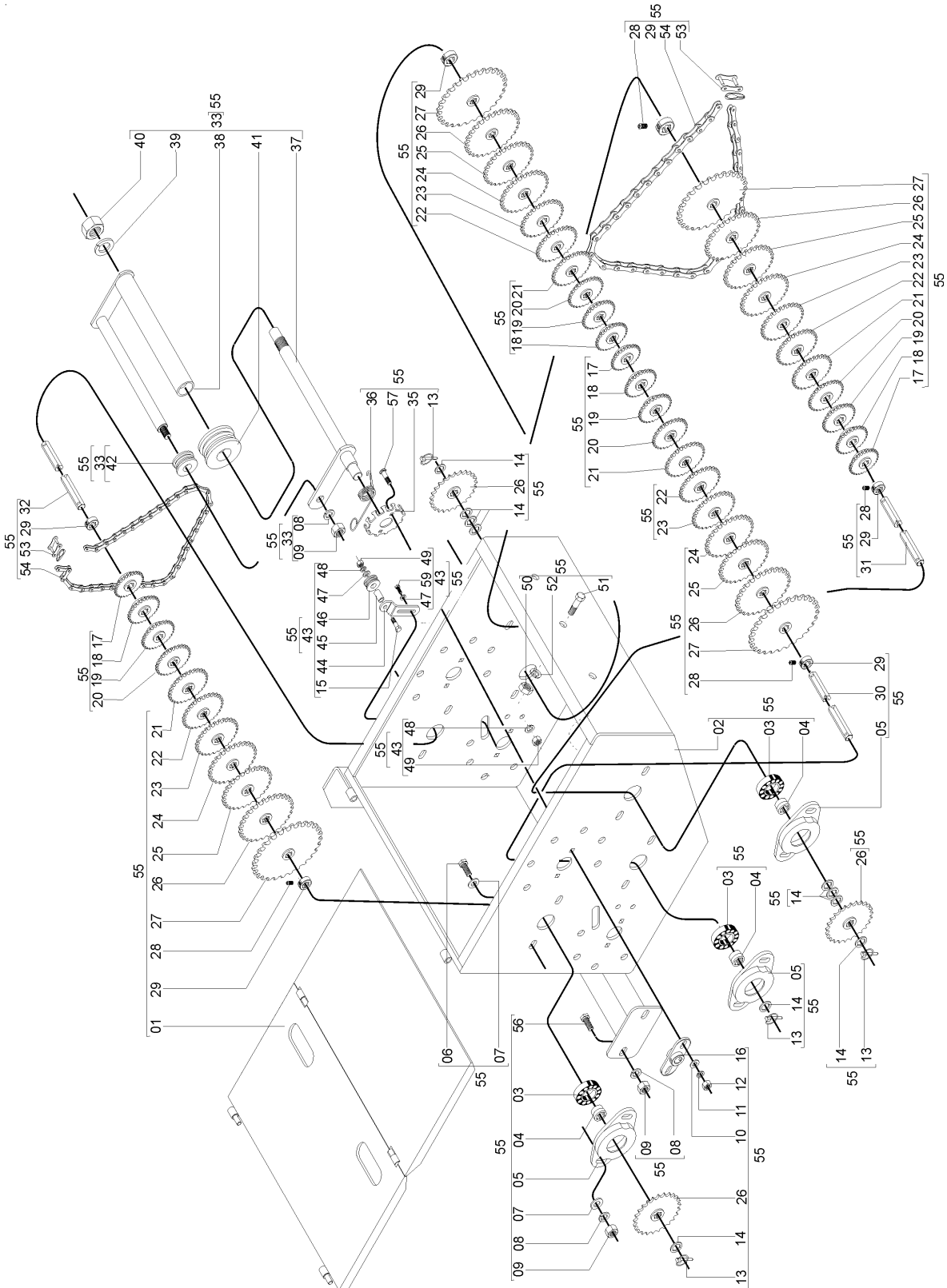
REF.	CÓDIGO	DENOMINAÇÃO	QT./CONJUNTO	
			DIR.	ESQ.
01	58065301	CJ. CAIXA DE TRANSMISSÃO ESQUERDA LM 11/13 - 13/15	-	1
01	58065303	CJ. CAIXA DE TRANSMISSÃO DIREITA LM 11/13 - 13/15	1	-
02	58061100	CJ. CAIXA DE TRANSMISSÃO ESQUERDA	-	1
02	58065101	CJ. CAIXA DE TRANSMISSÃO DIREITA	1	-
03	82050716	PORCA SEXT. M 16	2	2
04	83010116	ARRUELA DE PRESSÃO M 16	2	2
05	58064400	CJ. TAMPA	1	1
06	818816050	PARAF. SEXT. M 16 X 50 (8.8)	2	2
07	58030088	BATENTE MENOR	11	11
08	58060055	ENGRENAGEM Z-40	3	3
09	58060056	ENGRENAGEM Z-28	6	6
10	58060057	ENGRENAGEM Z-25	3	3
11	58060058	ENGRENAGEM Z-24	4	4
12	58060059	ENGRENAGEM Z-21	4	4
13	58060060	ENGRENAGEM Z-20	4	4
14	58060061	ENGRENAGEM Z-19	4	4
15	58060062	ENGRENAGEM Z-17	4	4
16	58060063	ENGRENAGEM Z-16	2	2
17	58060064	ENGRENAGEM Z-15	3	3
18	58060065	ENGRENAGEM Z-14	3	3
19	91111050	CORRENTE DE ROLOS ASA 50 (71 ELOS)	2	2
20	91225000	EMENDAASA 50	2	2
21	28040009	ARRUELA LISA	3	3
22	58060081	EIXO 410mm	3	3
23	83010112	ARRUELA DE PRESSÃO M 12	18	18
24	82050712	PORCA SEXT. M 12	18	18
25	28060025	PARAF. RECARTILHADO	11	11
26	58060054	GUIA ESTICADOR	1	1
27	88606302	ROLAMENTO DE ESFERAS 6302 2 RS	1	1
28	90220242	ANEL EÁSTICO PARA FURO I-42	1	1
29	35110007	ROLETE	1	1
30	90220015	ANEL ELÁSTICO PARA EIXO E-15	1	1
31	58065013	CJ. ESTICADOR	1	1
32	82000616	PORCA AUTOTRAVANTE MB 16 DS	1	1
33	15090001	ARRUELA LISA	1	1
34	58061400	CJ. SUPORTE DOS ROLOS	2	2
35	58060014	ROLETE ESTICADOR	2	2
36	58060013	ROLETE MAIOR	2	2
37	58061300	CJ. EIXO	2	2
38	83010118	ARRUELA DE PRESSÃO M 18	2	2
39	82050718	PORCA SEXT. M 18	2	2
40	58060048	MOLA DO ESTICADOR ESQUERDO	-	2
40	58060044	MOLA DO ESTICADOR DIREITO	2	-
41	58060093	TRAVA DO ESTICADOR	2	2
42	58065302	CJ. SUPORTE DOS ROLOS	2	2
43	816812030	PARAF. FRANCÊS M 12 X 30 (8.8)	2	2
44	03220028	ARRUELA LISA	12	12
45	818812030	PARAF. SEXT. M 12 X 30 (8.8)	12	12
46	56040038	MANCAL TRANSMISSÃO	6	6
47	88606207	ROLAMENTO DE ESFERAS 6227 2 RS	6	6
48	56040039	BUCHA GUIA	6	6
49	816808025	PARAF. FRANCÊS M 8 X 25 (8.8)	4	4
50	01020010	ARRUELA LISA	8	8



Catálogo de Peças

LAND MASTER

58065300 - C.J. TRANSMISSÃO LM 11/13
58065200 - C.J. TRANSMISSÃO LM 13/15
58065100 - C.J. TRANSMISSÃO LM 15/17
58065000 - C.J. TRANSMISSÃO LM 17/19
COM PLATAFORMA DIANTEIRA
(continuação)



Catálogo de Peças

LAND MASTER



58065200-58065300 - C.J. TRANSMISSÃO LM11/13-13/15

58065100 - C.J. TRANSMISSÃO LM 15/17

58065000 - C.J. TRANSMISSÃO LM 17/19

COM PLATAFORMA DIANTEIRA

(continuação)

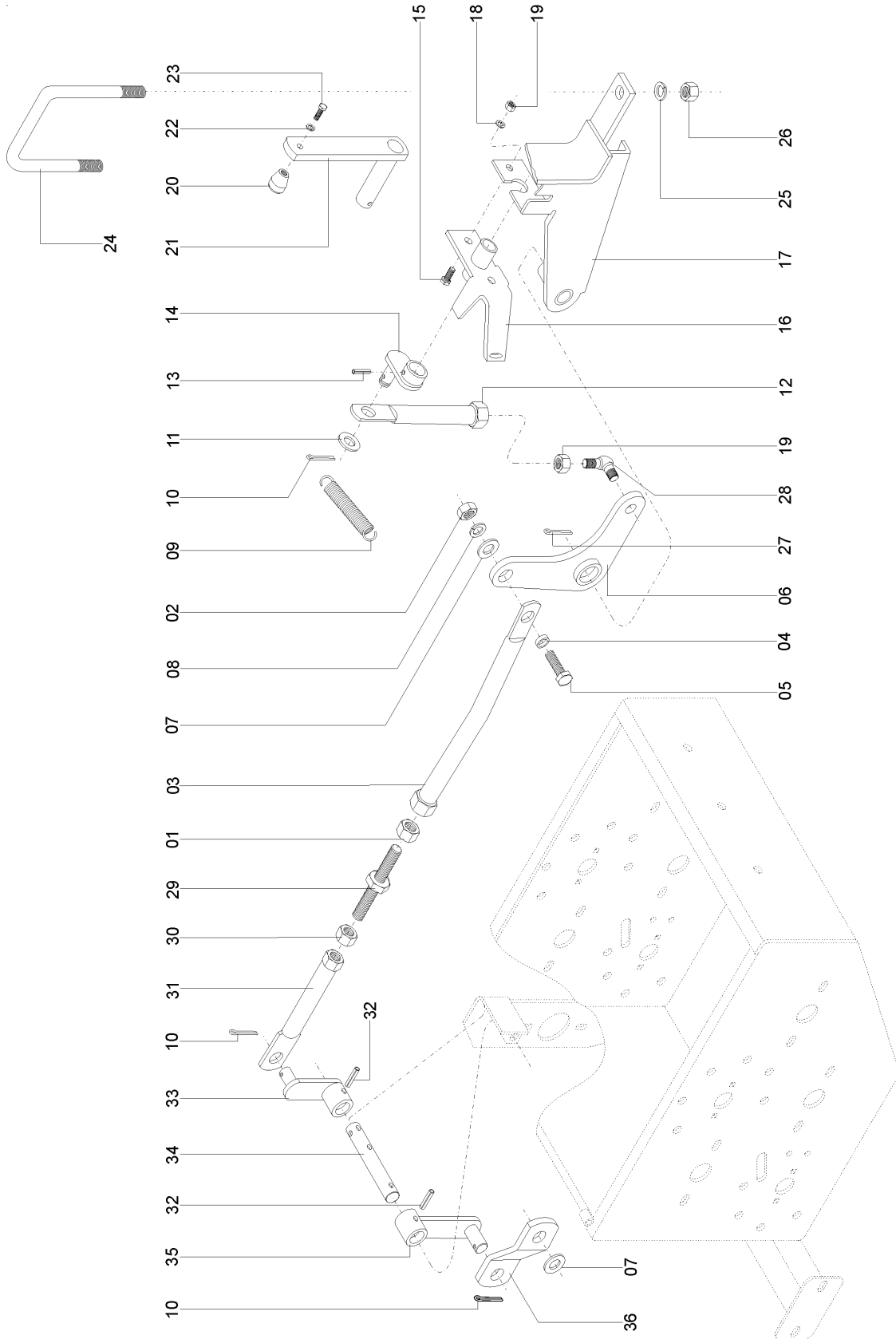
REF.	CÓDIGO	DENOMINAÇÃO	QT./MÁQ.	
			ESQUERDA	DIREITA
01	58061900	CJ. TAMPA DIREITA	-	1
01	58062000	CJ. TAMPA ESQUERDA	1	-
02	58061700	CJ. CAIXA TRANSMISSÃO ESQUERDA	1	-
02	58061800	CJ. CAIXA TRANSMISSÃO DIREITA	-	1
03	88606207	ROLAMENTO DE ESFERAS 6207 2 RS	6	6
04	56040039	BUCHA GUIA	6	6
05	56040038	MANCAL TRANSMISSÃO	6	6
06	818812030	PARAF. SEXT. M 12 X 30 (8.8)	12	12
07	03220028	ARRUELA LISA	24	24
08	83010112	ARRUELA DE PRESSÃO M 12	16	16
09	82050712	PORCA SEXT. M 12	16	16
10	01020010	ARRUELA LISA M 8	8	8
11	83010108	ARRUELA DE PRESSÃO M 8	8	8
12	82050708	PORCA SEXT. M 8	8	8
13	18010011	PINO TRAVA 1/4" X 2"	6	6
14	28040009	ARRUELA	12	12
15	818710050	PARAF. SEXT. M 10 X 50	1	1
16	26070009	MANCAL	4	4
17	56040054	ENGRENAGEM Z-14	3	3
18	56040053	ENGRENAGEM Z-15	4	4
19	56040052	ENGRENAGEM Z-16	4	4
20	56040051	ENGRENAGEM Z-17	4	4
21	56040050	ENGRENAGEM Z-19	4	4
22	56040049	ENGRENAGEM Z-20	4	4
23	56040048	ENGRENAGEM Z-21	4	4
24	56040047	ENGRENAGEM Z-24	4	4
25	56040046	ENGRENAGEM Z-25	4	4
26	56040045	ENGRENAGEM Z-28	6	6
27	56040044	ENGRENAGEM Z-40	4	4
28	03100024	PARAF. RECARTILHADO M 12 X 20	6	6
29	36050010	BATENTE 1"	6	6
30	58060001	EIXO 728mm	1	1
31	58060003	EIXO 735mm	1	1
32	58060002	EIXO 720mm	1	1
33	58065002	CJ. SUPORTE DOS ROLOS	2	2
34	818710030	PARAF. SEXT. M 10 X 30	2	2
35	58060093	TRAVA DO ESTICADOR	2	2
36	58060048	MOLA DO ESTICADOR ESQUERDO	2	-
36	58060044	MOLA DO ESTICADOR DIREITO	-	2
37	58061500	CJ. EIXO	2	2
38	58061600	CJ. SUPORTE DOS ROLOS	2	2
39	83010118	ARRUELA DE PRESSÃO M 18	2	2
40	82050718	PORCA SEXT. M 18	2	2
41	58060013	ROLETE MAIOR	2	2
42	58060014	ROLETE ESTICADOR	2	2
43	58065007	CJ. ESTICADOR DA CAIXA DE CÂMBIO	1	1
44	58060045	SUPORTE ESTICADOR	1	1
45	24141326	BUCHA	1	1
46	56040027	ROLETE ESTICADOR	1	1
47	01030053	ARRUELA	3	3
48	83010110	ARRUELA DE PRESSÃO M 10	3	3
49	82050710	PORCA SEXT. M 10	3	3
50	82050716	PORCA SEXT. M 16	2	2
51	818816050	PARAF. SEXT. M 16 X 50 (8.8)	3	3
52	83010116	ARRUELA DE PRESSÃO M 16	3	3
53	91225000	EMENDAASA 50	3	3
54	91111050	CORRENTE ASA 50 (71 ELOS)	2	2
55	58065001	CJ. CAIXA DE TRANSMISSÃO ESQUERDA LM 15/17 - 17/19	1	-
55	58065001	CJ. CAIXA DE TRANSMISSÃO DIREITA LM 15/17 - 17/19	-	1
56	816812030	PARAF. FRANCÊS M 12 X 30 (8.8)	2	2
57	816808025	PARAF. FRANCÊS M 8 X 25 (8.8)	4	4



Catálogo de Peças

LAND MASTER

58065008 - C.J. DESLIGADOR MEIA MÁQUINA
COM PLATAFORMA DIANTEIRA





58065008 - C.J. DESLIGADOR MEIA MÁQUINA COM PLATAFORMA DIANTEIRA

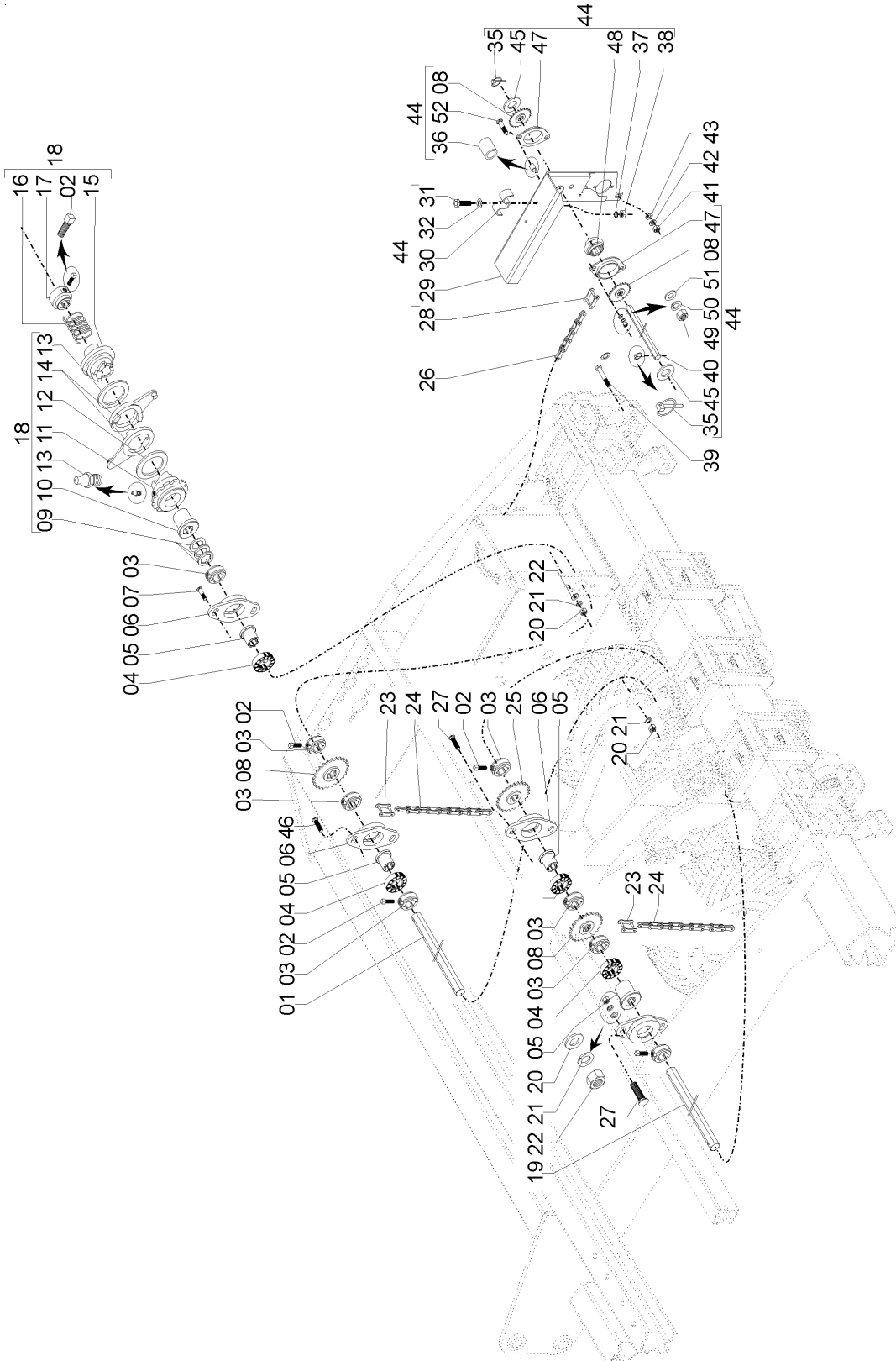
REF.	CÓDIGO	DENOMINAÇÃO	QT./MÁQ.
01	82050126	PORCA SEXT. ½" UNC	2
02	82050712	PORCA SEXT. M 12	6
03	58062300	CJ. TIRANTE MAIOR	2
04	58030011	BUCHA DE APOIO	2
05	818812035	PARAF. SEXT. M 12 X 35 (8.8)	2
06	58062200	CJ. ALAVANCA	2
07	03220028	ARRUELA LISA M 12	4
08	83010112	ARRUELA DE PRESSÃO M 12	2
09	03070057	MOLA	2
10	85001435	CONTRAPINO 5/32" X 1"	6
11	28040010	ARRUELA LISA	2
12	58062500	CJ. ACIONADOR	2
13	92010522	PINO ELÁSTICO Ø5 X 22	2
14	28230400	CJ. ACIONADOR	2
15	818708025	PARAF. SEXT. M 8 X 25	4
16	28230700	CJ. MANCAL DA ALAVANCA	2
17	58062100	CJ. SUPORTE	2
18	83010108	ARRUELA DE PRESSÃO M 8	4
19	82050708	PORCA SEXT. M 8	4
20	01100059	MANÍPULO DO ADUBO	2
21	28230300	CJ. ALAVANCA	2
22	83010106	ARRUELA DE PRESSÃO M 6	2
23	818706016	PARAF. SEXT. M 6 X 16	2
24	58170001	ABRAÇADEIRA	2
25	83010116	ARRUELA DE PRESSÃO M 16	4
26	82050716	PORCA SEXT. M 16	4
27	85001635	CONTRAPINO 3/16" X 1"	2
28	86310010	TERMINAL ESFÉRICO	2
29	15190041	FUSO	2
30	15190039	PORCA ESQUERDA	2
31	56090500	CJ. TIRANTE MENOR	2
32	92010630	PINO ELÁSTICO Ø6 X 30	4
33	56090400	CJ. ACIONADOR DA CATRACA	2
34	58060067	EIXO DESLIGADOR DA CATRACA	2
35	58063200	CJ. ACIONADOR DA CATRACA	2
36	58060069	TIRANTE MENOR	2



Catálogo de Peças

LAND MASTER

58066300 - C.J. TRANSMISSÃO LAND MASTER 11/13
58066200 - C.J. TRANSMISSÃO LAND MASTER 13/15
58066100 - C.J. TRANSMISSÃO LAND MASTER 15/17
58066000 - C.J. TRANSMISSÃO LAND MASTER 17/19
58065400 - C.J. TRANSMISSÃO LAND MASTER 19/21
COM PLATAFORMA TRASEIRA



Catálogo de Peças

LAND MASTER



58066100 - C.J. TRANSMISSÃO LAND MASTER 15/17
58066000 - C.J. TRANSMISSÃO LAND MASTER 17/19
58065400 - C.J. TRANSMISSÃO LAND MASTER 19/21
COM PLATAFORMA TRASEIRA

REF.	CÓDIGO	DENOMINAÇÃO	QT./MÁQ.		
			15/17	17/19	19/21
01	58060070	EIXO LONGO 11/13	-	-	-
01	58060026	EIXO LONGO 13/15	-	-	-
01	58060025	EIXO LONGO 15/17	1	1	1
02	03100024	PARAF. RECARTILHADO M 12 X 20	12	12	15
03	36050010	BATENTE SEXTAVADO 1"	12	12	15
04	88606207	ROLAMENTO DE ESFERAS 6207 2RS	16	16	16
05	56040039	BUCHA GUIA	12	12	12
06	56040038	MANCAL DA TRANSMISSÃO	08	08	08
07	816812030	PARAF. FRANCÊS M 12 X 30 (8.8)	20	20	20
08	56040049	ENGRENAGEM Z-20	4	4	4
09	28040072	ARRUELA	6	6	6
10	36050009	BUCHA DA CATRACA	2	2	2
11	58060010	ENGRENAGEM DIREITA CATRACA	1	1	1
11	58060009	ENGRENAGEM ESQUERDA CATRACA	1	1	1
12	58060053	ARRUELA	4	4	4
13	84300618	GRAXEIRA RETA 6 X 1	2	2	2
14	28230004	BRAÇO DIREITO	2	2	2
14	28230003	BRAÇO ESQUERDO	2	2	2
15	58060018	BUCHA DENTADA DIREITA	1	1	1
15	58060019	BUCHA DENTADA ESQUERDA	1	1	1
16	01030017	MOLA EMBREAGEM	2	2	2
17	36050011	BUCHA BATENTE	2	2	2
18	58065003	CJ. CATRACA DIREITA	1	1	1
18	58065004	CJ. CATRACA ESQUERDA	1	1	1
19	58060037	EIXO REDUTOR	2	2	2
20	82050712	PORCA SEXT. M 12	28	12	12
21	83010112	ARRUELA DE PRESSÃO M 12	14	22	14
22	03220028	ARRUELA LISA	10	10	10
23	91225000	EMENDA ASA 50	4	4	4
24	91111050	CORRENTE DE ROLOS ASA 50 (51 ELOS)	2	2	
25	56040051	ENGRENAGEM Z-17	4	4	4
26	91110050	CORRENTE DE ROLOS ASA 50 (54 ELOS)	2	2	2
27	816812045	PARAF. FRANCÊS M 12 X 45 (8.8)	2	2	2
28	91325000	REDUÇÃO ASA 50	4	4	4
29	58064800	CJ. SOLDADO LATERAL DIREITA	1	1	1
29	58064900	CJ. SOLDADO LATERAL ESQUERDA	1	1	1
30	56080011	PRESILHA	2	2	2
31	818710025	PARAF. SEXT. M 10 X 25	2	2	2
32	01030053	ARRUELA LISA	2	2	2
33	03100051	ARRUELA LISA	4	4	4
34	818112055	PARAF. SEXT. M 12 X 55	4	4	4
35	18010011	PINO TRAVA 1/4" X 2"	4	4	4
36	58060089	BUCHA INTERNA	4	4	4
37	83010110	ARRUELA DE PRESSÃO M 10	8	8	8
38	82050710	PORCA SEXT. M 10	4	4	4
39	818716030	PARAF. SEXT. M 16 X 30	4	4	4
40	58060098	EIXO TRANSMISSÃO	2	2	2
41	82050716	PORCA SEXT. M 16	4	4	
42	83010106	ARRUELA DE PRESSÃO M 16	4	4	4
43	01050008	ARRUELA LISA	4	4	4
44	58066900	CJ. MONTAGEM TRANSMISSÃO LATERAL	1	1	1
45	28040009	ARRUELA LISA	8	8	8
46	818812045	PARAF. SEXT. M 12 X 45 (8.8)	1	1	1
47	28060073	MANCAL FLAGEADO	8	8	8
48	88110864	ROLAMENTO ESFERA	4	4	4
49	82050708	PORCA SEXTAVADA	8	8	8
50	83010110	ARRUELA PRESSÃO	8	8	8
51	01030053	ARRUELA LISA	8	8	8
52	816810025	PARAFUSO FRANCÊS	8	8	8

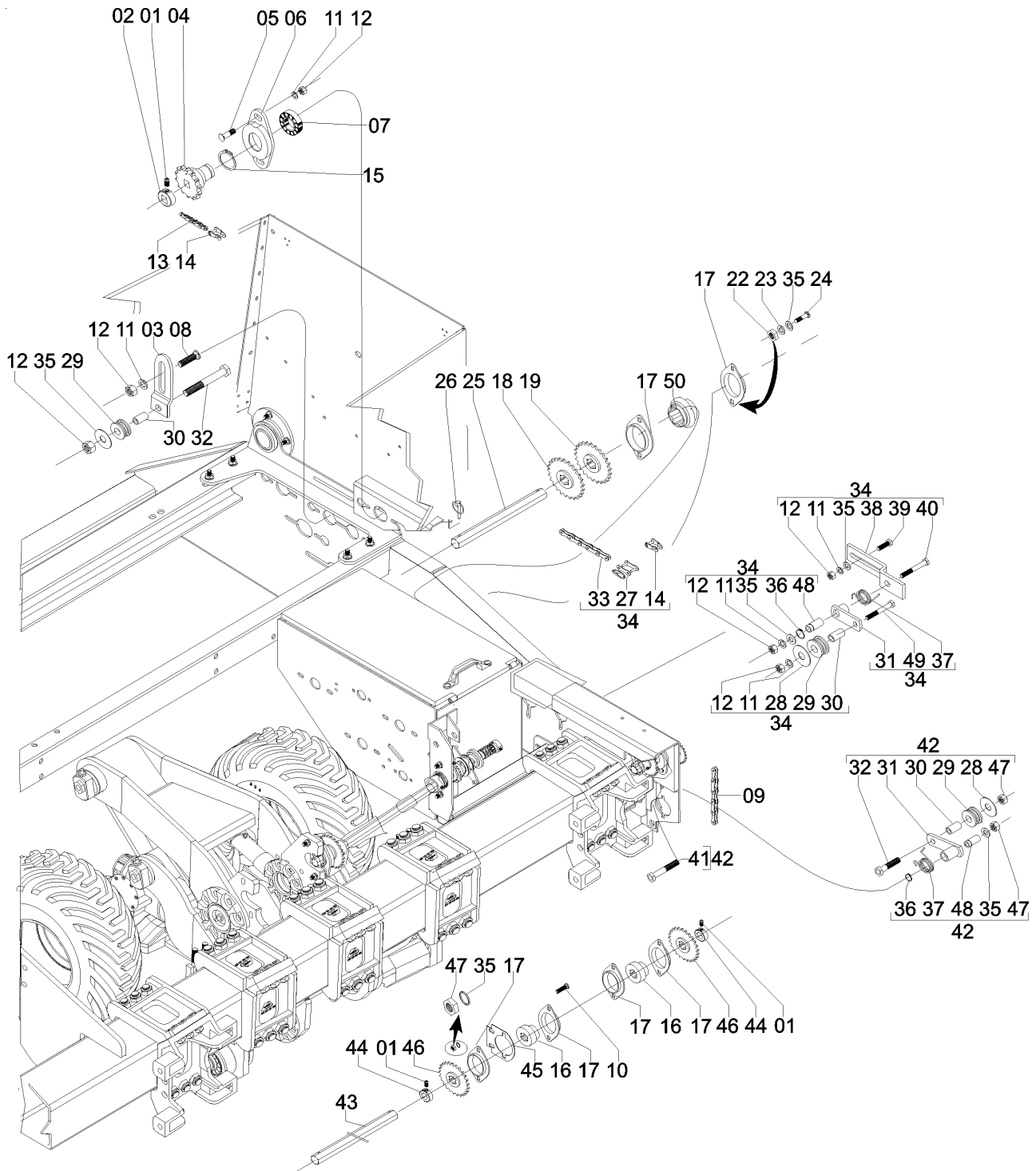


Catálogo de Peças

LAND MASTER

58066100 - CJ. TRANSMISSÃO LAND MASTER 15/17
58066000 - CJ. TRANSMISSÃO LAND MASTER 17/19
58065400 - CJ. TRANSMISSÃO LAND MASTER 19/21
COM PLATAFORMA TRASEIRA

(continuação)



Catálogo de Peças

LAND MASTER



58066100 - C.J. TRANSMISSÃO LAND MASTER 15/17
58066000 - C.J. TRANSMISSÃO LAND MASTER 17/19
58065400 - C.J. TRANSMISSÃO LAND MASTER 19/21
COM PLATAFORMA TRASEIRA (continuação)

REF.	CÓDIGO	DENOMINAÇÃO	QT./MÁQ		
			15/17	17/19	19/21
01	28060025	PARAF. RECARTILHADO M 8	16	18	20
02	35050001	BATENTE	2	2	2
03	28450048	SUPORTE ESTICADOR	2	2	2
04	56040015	ENGRENAGEM Z-14	2	2	2
05	816810030	PARAF. FRANCÊS M 10 X 30 (8.8)	4	4	4
06	28040034	MANCAL EXTERNO	6	6	6
07	88606206	ROLAMENTO DE ESFERAS 6206 2 RS	2	2	2
08	816810025	PARAF. FRANCÊS M 10 X 25 (8.8)	2	2	2
09	91111050	CORRENTE DE ROLOS ASA 50 (47 ELOS)	2	2	2
10	818810035	PARAF. SEXT. M 10 X 35 (8.8)	4	4	4
11	83010110	ARRUELA DE PRESSÃO M 10	16	16	16
12	82050710	PORCA SEXT. M 10	16	16	16
13	91111050	CORRENTE DE ROLOS ASA 50 (54 ELOS)	2	2	2
14	91325000	REDUÇÃO ASA 50	4	4	4
15	90220030	ANEL ELÁSTICO E-30	2	2	2
16	58060041	BUCHA	2	2	2
17	28060073	MANCAL FLANGEADO MST 62	8	8	8
18	56040051	ENGRENAGEM Z-17	4	4	4
19	56040054	ENGRENAGEM Z-14	2	2	2
20	56040039	BUCHA GUIA	12	12	8
21	88606207	ROLAMENTO DE ESFERAS 6207 2 RS	12	12	12
22	82050712	PORCA SEXT. M 12	28	12	12
23	83010112	ARRUELA DE PRESSÃO M 12	14	22	14
24	816812035	PARAF. FRANCÊS M 12 X 35 (8.8)	20	20	20
25	58060024	EIXO INTERMEDIÁRIO	2	2	2
26	18010011	PINO TRAVA 1/4" X 2"	4	4	4
27	91225000	EMENDA ASA 50	10	10	10
28	58080020	ARRUELA DE ENCOSTO	6	6	6
29	56040027	ROLETE ESTICADOR	4	4	4
30	24141326	BUCHA ROLETE MENOR	8	8	6
31	28041000	CJ. APOIO ESTICADOR	4	4	4
32	818810045	PARAF. SEXT. M 10 X 45 (8.8)	4	4	4
33	91111050	CORRENTE DE ROLO ASA 50 (97 ELOS)	2	2	2
34	58066901	CJ. ESTICADOR DIREITO	1	1	1
34	58066904	CJ. ESTICADOR ESQUERDO	1	1	1
35	01030053	ARRUELA	6	6	6
36	90220017	ANEL ELÁSTICO E-17	2	2	2
37	28320012	MOLA DIREITA	2	2	2
37	58060099	MOLA ESQUERDA	2	2	2

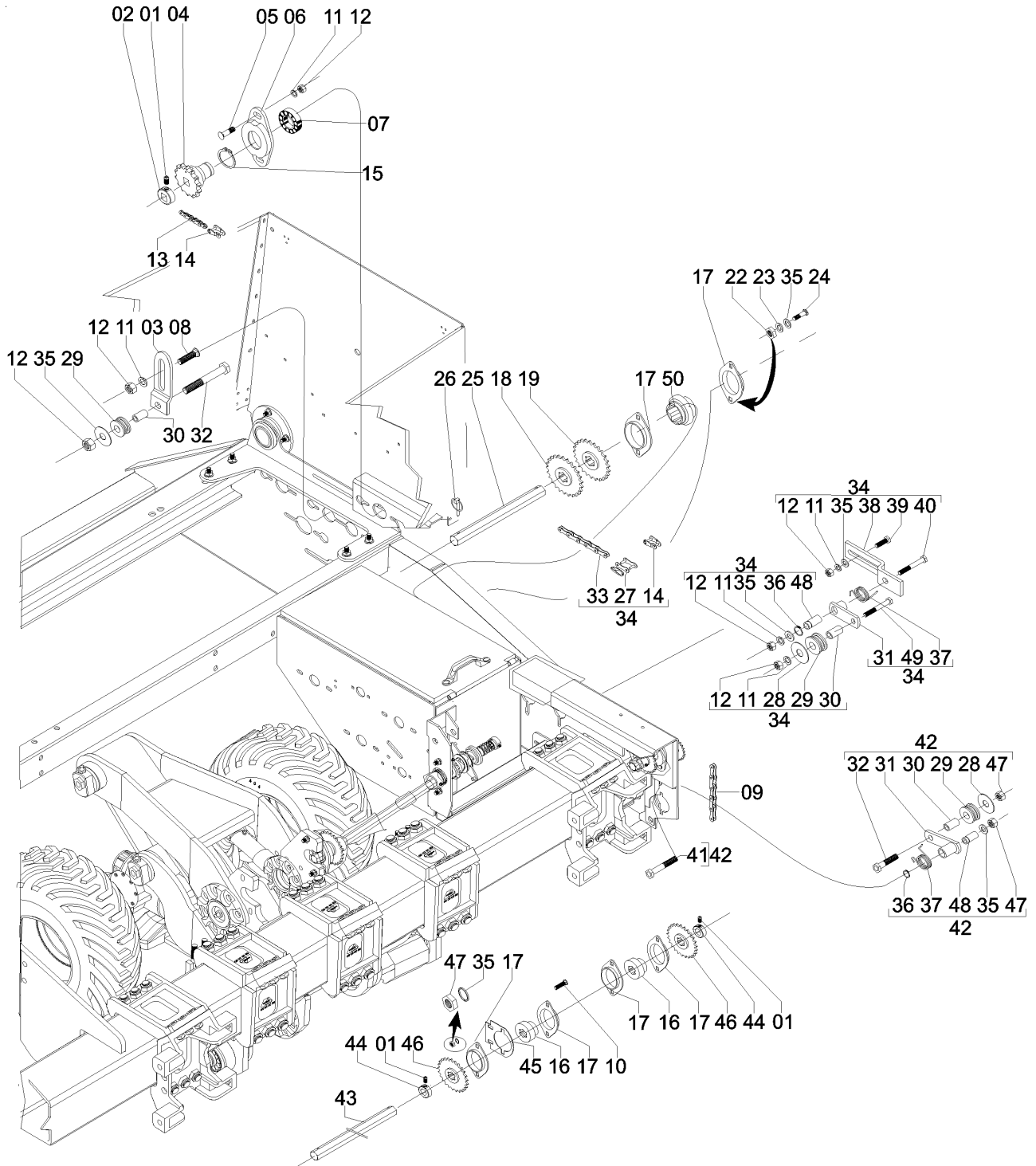


Catálogo de Peças

LAND MASTER

58066100 - C.J. TRANSMISSÃO LAND MASTER 15/17
58066000 - C.J. TRANSMISSÃO LAND MASTER 17/19
58065400 - C.J. TRANSMISSÃO LAND MASTER 19/21
COM PLATAFORMA TRASEIRA

(continuação)





58066100 - CJ. TRANSMISSÃO LAND MASTER 15/17
58066000 - CJ. TRANSMISSÃO LAND MASTER 17/19
58065400 - CJ. TRANSMISSÃO LAND MASTER 19/21
COM PLATAFORMA TRASEIRA
(continuação)

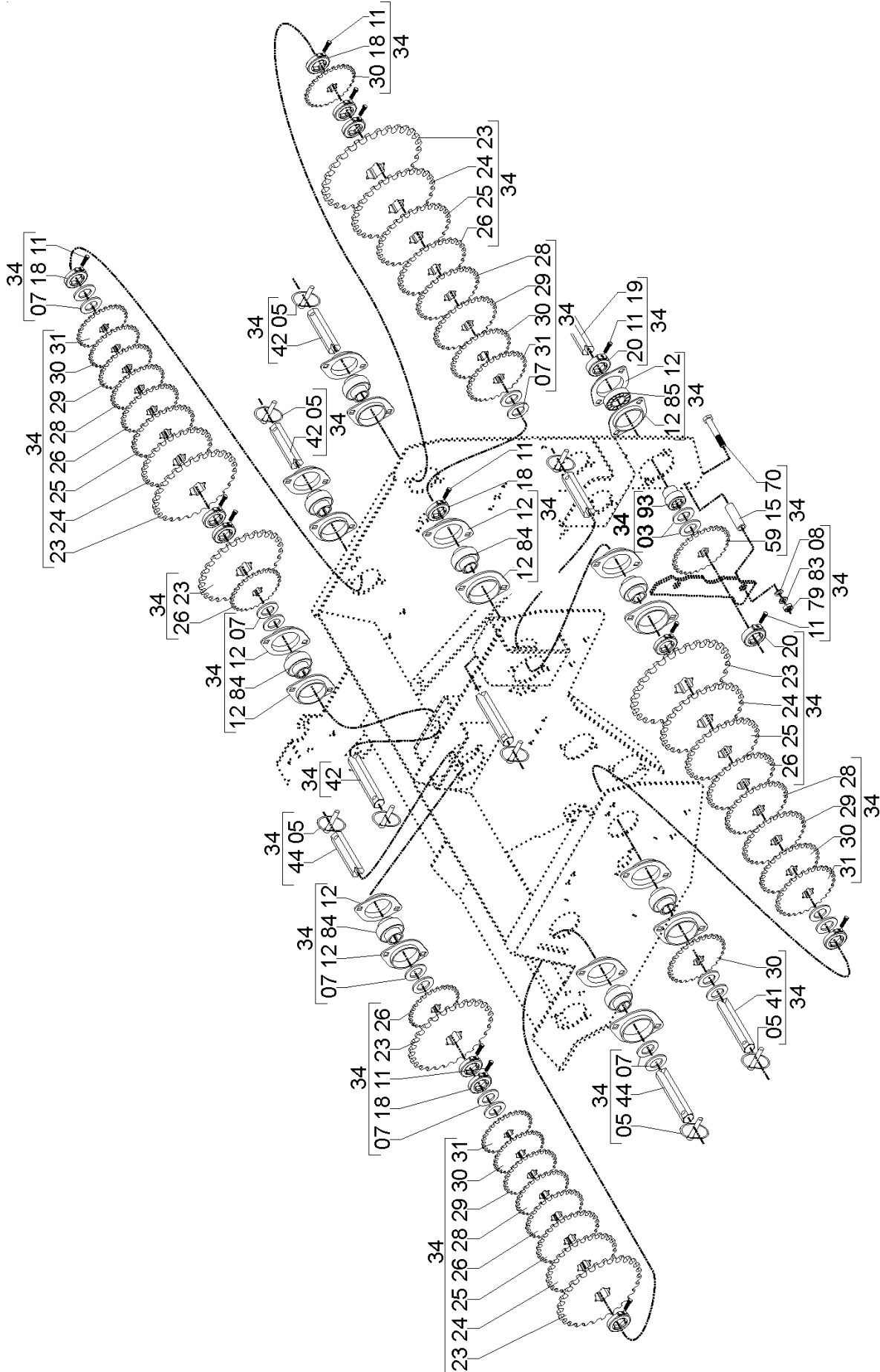
REF.	CÓDIGO	DENOMINAÇÃO	QT./MÁQ.		
			15/17	17/19	19/21
38	58060045	CJ. ESTICADOR CX. CÂMBIO	2	2	2
39	818710025	PARAF. SEXT. M 10 X 25	4	4	4
40	818810055	PARAF. SEXT. M 10 X 55 (8.8)	2	2	2
41	818810080	PARAF. SEXT. M 10 X 80 (8.8)	2	2	2
42	58066903	CJ. ESTICADOR LATERAL ESQUERDO	1	1	1
42	58066902	CJ. ESTICADOR LATERAL DIREITO	1	1	1
43	58060031	EIXO 3/4" MAIOR 11L	-	-	-
43	58060032	EIXO 3/4" MENOR 11L	-	-	-
43	58060033	EIXO 3/4" MAIOR 13L	-	-	-
43	58060034	EIXO 3/4" MENOR 13L	-	-	-
43	58060035	EIXO 3/4" MAIOR 15L	1	-	-
43	58060036	EIXO 3/4" MENOR 15L	1	-	-
43	58060029	EIXO 3/4" MAIOR 17L	-	1	-
43	58060030	EIXO 3/4" MENOR 17L	-	1	-
43	58060077	EIXO 3/4" MAIOR 19L	-	1	1
43	58060078	EIXO 3/4" MENOR 19L	-	1	1
44	58060039	BATENTE	4	4	4
45	58060040	SUPORE ROLAMENTO	2	2	2
46	58060016	ENGRENAGEM Z-20	2	2	2
47	82000710	PORCA AUTOTRAVANTE M 10 DS	8	8	8
48	28450055	APOIO ROLETE	4	4	4
49	818710050	PARAF.SEXT. M10	2	2	2



Catálogo de Peças

LAND MASTER

58216102 - C.J. Transmissão traseira 11/13 13/15
(para máquinas fabricadas apartir de julho de 2004)



Catálogo de Peças

LAND MASTER



58216102 - CJ. Transmissão traseira 11/13 13/15
(para máquinas fabricadas a partir de julho de 2004)

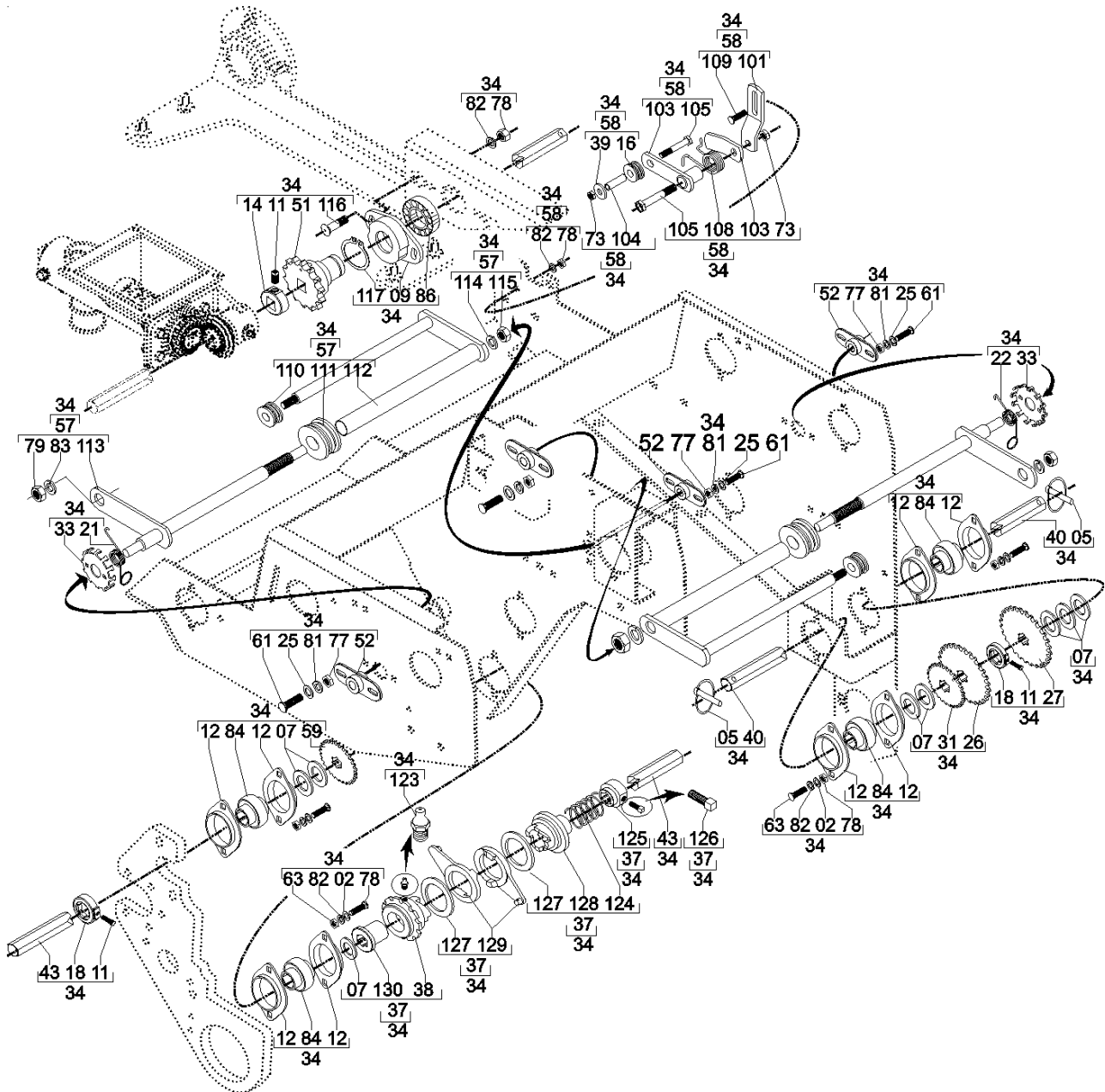
REF.	CÓDIGO	DENOMINAÇÃO	QT./CJ
01	01020010	arruela lisa 1,50x8, 5x24,0	8
02	01030053	arruela lisa 1,50x10, 5x26,0	31
03	01050028	arruela lisa 1,90x22,5x42,5	2
04	15140010	arruela lisa 3,00x16,5x38,0	4
05	18010011	pino trava 1/4x2	13
06	24141326	bucha 30x12x17	3
07	28040009	arruela lisa 2,65x31,0x42,0	41
08	28040023	arruela lisa 2,65x13,0x28,0	30
09	28040034	mancal ext.	2
10	28040083	abracadeira	1
11	28060025	parafuso recartilhado M-8	18
12	28060073	mancal flageado	28
13	28070026	suporte esticador	1
14	35050001	batente	1
15	35050015	bucha 42x13x19	1
16	56040027	rolete esticador	8
17	56040039	bucha guia	1
18	58030088	batente menor S1" x 15 mm	19
19	58060033	eixo 3/4" maior 13 L	1
20	58060039	batente	2
21	58060044	mola esticador dir.	1
22	58060048	mola esticador esq.	1
23	58060056	engrenagem z-28	6
24	58060057	engrenagem z-25	4
25	58060058	engrenagem z-24	4
26	58060059	engrenagem z-21	8
27	58060060	engrenagem z-20	2
28	58060061	engrenagem z-19	5
29	58060062	engrenagem z-17	4
30	58060063	engrenagem z-16	8
31	58060065	engrenagem z-14	6
32	58060070	eixo longo lm/11	1
33	58060093	trava do esticador	5
34	58060100	cj.caixa de transmissão dir.	1
35	58060400	cj.tampa maior esq.	1
36	58060500	cj.tampa menor esq.	1
37	58065003	cj.catraca dir.	1
38	58060010	engrenagem direita catraca	1
39	58080020	arruela encosto	2
40	58210015	eixo sext.25,4x192 mm	1
41	58210016	eixo sext.25,4x490 mm	1
42	58210017	eixo sext.25,4x549 mm	2
43	58210018	eixo sext.25,4x1170 mm	1
44	58210019	eixo sext.25,4x470 mm	1
45	58210021	eixo sext.25,4x741 mm	1
46	58210025	eixo sext.25,4x1074 mm	1
47	58210027	apoio esq. da caixa	1
48	58210028	apoio dir. da caixa	1
49	58210033	suporte da caixa dir.	1
50	58210036	presilha da tampa	2
51	58210041	engrenagem z-14	1
52	58210042	mancal	4
53	58211600	cj. carenagem dir.	1
54	58211700	cj. proteção dir.	1
55	58215101	cj. esticador esq.	2
56	58215102	cj. esticador dir.	1
57	58215104	cj. esticador	2
58	58215105	cj. esticador dir.	1
59	58310001	engrenagem z-20	1
60	816808020	parafuso cab. cil.p.q. 8x20 8.8 (frances)	6
61	816808025	parafuso cab. cil.p.q. 8x25 8.8 (frances)	6
62	816808030	parafuso cab. cil.p.q. 8x30 8.8 (frances)	4
63	816810025	parafuso cab. cil.p.q. 10x25 8.8 (frances)	28
64	818806016	parafuso cab,sext,6x16 8.8	4
65	818810045	parafuso sext, 10x45 8.8	1
66	818810055	parafuso cab,sext,10x55 8.8	1
67	818810095	parafuso cab,sext,10x95 8.8	1
68	818812030	parafuso cab,sext,12x30 8.8	12
69	818812060	parafuso cab,sext, 12x60 8.8	1



Catálogo de Peças

LAND MASTER

58216102 - C.J. Transmissão traseira 11/13 13/15
(para máquinas fabricadas apartir de julho de 2004)
(continuação)



Catálogo de Peças

LAND MASTER



58216102 - C.J. Transmissão traseira 11/13 13/15
(para máquinas fabricadas a partir de julho de 2004)
(continuação)

REF.	CÓDIGO	DENOMINAÇÃO	QT./CJ
70	818812075	parafuso cab.sext.12x75 8.8.....	1
71	818812095	parafuso cab.sext. 12x95 8.8.....	1
72	818816035	parafuso cab.sext. 16x35 8.8.....	4
73	82000710	porca autotravante M10 DS.....	3
74	82000712	porca autotravante M12 DS.....	4
75	82000716	porca autotravante M16 DS.....	4
76	82050706	porca sext. M6.....	12
77	82050708	porca sext. M8.....	12
78	82050710	porca sext. M10.....	31
79	82050712	porca sext. M12.....	18
80	83010106	arruela pressão M6.....	4
81	83010108	arruela pressão M8.....	12
82	83010110	arruela pressão M10.....	47
83	83010112	arruela pressão M12.....	3
84	88110864	rolamento esf. F110864 1".....	14
85	88200230	rolamento orae 30 NPPB.....	1
86	88606206	rolamento esf. 6206 2 RS.....	2
87	91111050	corrente de rolo asa 50.....	452 elos
88	91225000	emenda asa 50.....	3
89	91325000	redução asa 50.....	4
90	92010640	pino elastico 6x40.....	2
91	58210020	bucha.....	1
92	28450048	suporte esticador.....	1
93	58060041	bucha.....	1
94	91111050	corrente asa 50 91 elos.....	1
95	91111050	corrente asa 50 91 elos.....	1
96	91111050	corrente asa 50 51 elos.....	1
97	91111050	corrente asa 50 70 elos.....	1
98	91111050	corrente asa 50 64 elos.....	2
99	91111050	corrente asa 50 57 elos.....	1
100	58211801	proteção direita.....	1
101	28450048	suporte esticador.....	1
102	28450066	trava da mola.....	1
103	28041000	apoio do esticador.....	1
104	17000638	bucha 46xØ17xØ12.....	7
105	818810060	parafuso sext, M10x60 8.8.....	2
106	28450055	apoio rolete.....	1
107	90220017	anel elástico E-17.....	1
108	58060099	mola esquerda.....	1
109	816810030	parafuso francês M10x30.....	1
110	58060014	rolete esticador.....	2
111	58060013	rolete maior.....	2
112	58211300	suporte dos rolos.....	2
113	58211400	eixo.....	2
114	83010118	arruela de pressão M18.....	2
115	82050718	porca sext, M 18.....	2
116	816810030	parafuso francês M10x30.....	2
117	90220030	anel elástico E-30.....	1
118	03570018	chapa fechamento.....	4
119	818810075	parafuso sext, M10x75.....	6
120	58210032	mola est, direita.....	2
121	58210031	mola est, esquerda.....	1
122	36050053	esticador.....	3
123	84300618	graxeira reta 6x1.....	1
124	01030017	mola embreagem.....	1
125	36050011	bucha batente.....	1
126	03100024	parafuso 12x20 recartilhado.....	1
127	58060053	arruela 0,9x60,5x87.....	2
128	58060018	bucha dentada direita.....	1
129	28230004	braço direito.....	2
130	36050009	bucha da catraca.....	1
131	818810025	parafuso sext, M10x25.....	2
132	82010710	porca auto travante M16.....	2
133	58210077	apoio esquerdo da caixa.....	2
134	58210028	apoio direito da caixa.....	2
135	82020708	porca borboleta m8.....	5
136	818808020	parafuso sext, m8.....	5

Catálogo de Peças

LAND MASTER



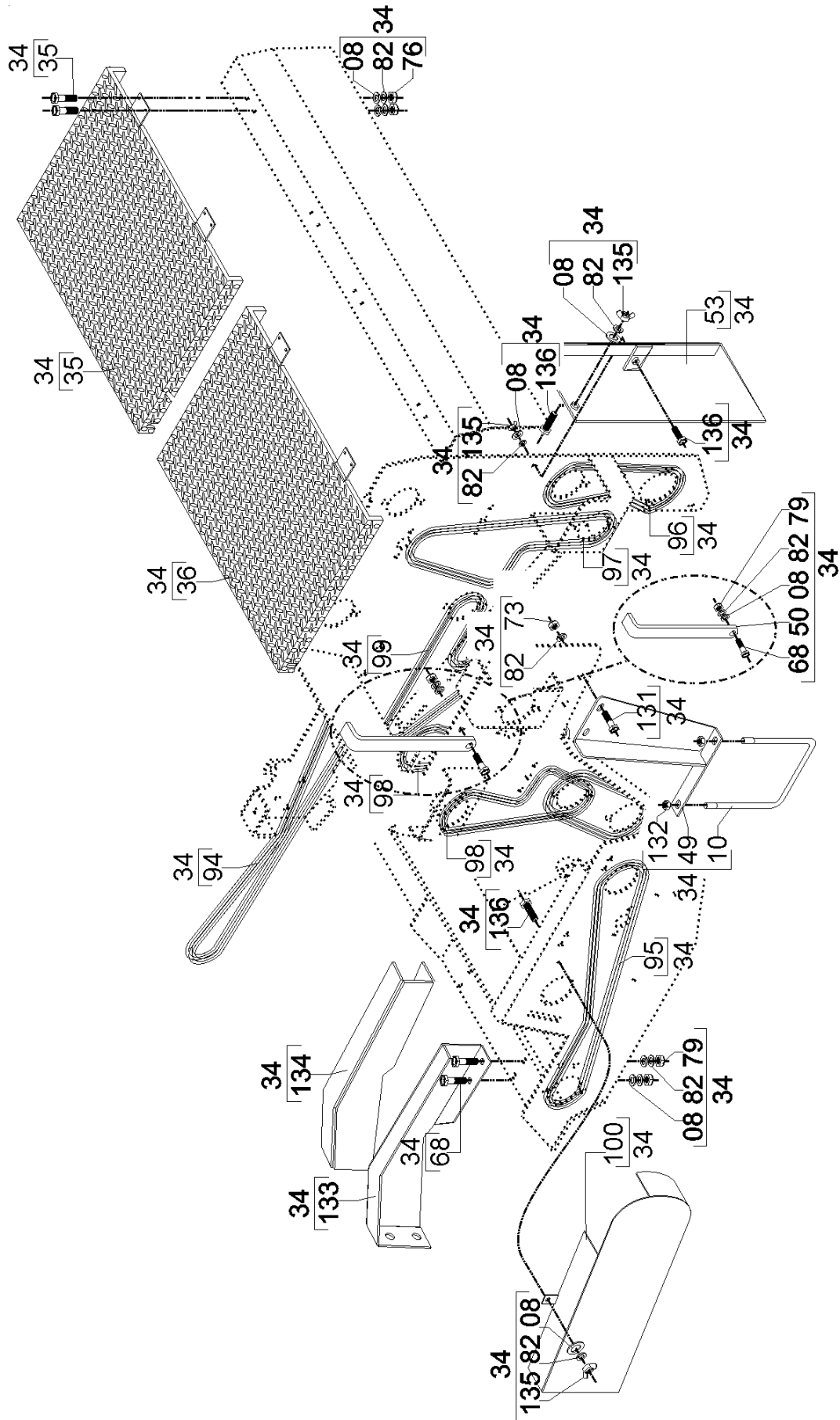
58216102 - C.J. Transmissão traseira 11/13 13/15
(para máquinas fabricadas apartir de julho de 2004)

REF.	CÓDIGO	DENOMINAÇÃO	QT./CJ
01	01020010	arruela lisa 1,50x8, 5x24,0	8
02	01030053	arruela lisa 1,50x10, 5x26,0	31
03	01050028	arruela lisa 1,90x22,5x42,5	2
04	15140010	arruela lisa 3,00x16,5x38,0	4
05	18010011	pino trava 1/4x2	13
06	24141326	bucha 30x12x17	3
07	28040009	arruela lisa 2,65x31,0x42,0	41
08	28040023	arruela lisa 2,65x13,0x28,0	30
09	28040034	mancal ext.	2
10	28040083	abracadeira	1
11	28060025	parafuso recartilhado M-8	18
12	28060073	mancal flageado	28
13	28070026	suporte esticador	1
14	35050001	batente	1
15	35050015	bucha 42x13x19	1
16	56040027	rolete esticador	8
17	56040039	bucha guia	1
18	58030088	batente menor S1" x 15 mm	19
19	58060033	eixo 3/4" maior 13 L	1
20	58060039	batente	2
21	58060044	mola esticador dir.	1
22	58060048	mola esticador esq.	1
23	58060056	engrenagem z-28	6
24	58060057	engrenagem z-25	4
25	58060058	engrenagem z-24	4
26	58060059	engrenagem z-21	8
27	58060060	engrenagem z-20	2
28	58060061	engrenagem z-19	5
29	58060062	engrenagem z-17	4
30	58060063	engrenagem z-16	8
31	58060065	engrenagem z-14	6
32	58060070	eixo longo 1m/11	1
33	58060093	trava do esticador	5
34	58060100	cj.caixa de transmissão dir.	1
35	58060400	cj.tampa maior esq.	1
36	58060500	cj.tampa menor esq.	1
37	58065003	cj.catraca dir.	1
38	58060010	engrenagem direita catraca	1
39	58080020	arruela encosto	2
40	58210015	eixo sext.25,4x192 mm	1
41	58210016	eixo sext.25,4x490 mm	1
42	58210017	eixo sext.25,4x549 mm	2
43	58210018	eixo sext.25,4x1170 mm	1
44	58210019	eixo sext.25,4x470 mm	1
45	58210021	eixo sext.25,4x741 mm	1
46	58210025	eixo sext.25,4x1074 mm	1
47	58210027	apoio esq. da caixa	1
48	58210028	apoio dir. da caixa	1
49	58210033	suporte da caixa dir.	1
50	58210036	presilha da tampa	2
51	58210041	engrenagem z-14	1
52	58210042	mancal	4
53	58211600	cj. carenagem dir.	1
54	58211700	cj. proteção dir.	1
55	58215101	cj. esticador esq.	2
56	58215102	cj. esticador dir.	1
57	58215104	cj. esticador	2
58	58215105	cj. esticador dir.	1
59	58310001	engrenagem z-20	1
60	816808020	parafuso cab. cil.p.q. 8x20 8.8 (frances)	6
61	816808025	parafuso cab. cil.p.q. 8x25 8.8 (frances)	6
62	816808030	parafuso cab. cil.p.q. 8x30 8.8 (frances)	4
63	816810025	parafuso cab. cil.p.q. 10x25 8.8 (frances)	28
64	818806016	parafuso cab,sext,6x16 8.8	4
65	818810045	parafuso sext, 10x45 8.8	1
66	818810055	parafuso cab,sext,10x55 8.8	1
67	818810095	parafuso cab,sext,10x95 8.8	1
68	818812030	parafuso cab,sext,12x30 8.8	12
69	818812060	parafuso cab,sext, 12x60 8.8	1

Catálogo de Peças

LAND MASTER

58216102 - CJ. Transmissão traseira 11/13 13/15
(para máquinas fabricadas apartir de julho de 2004)
(continuação)



Catálogo de Peças

LAND MASTER



58216102 - CJ. Transmissão traseira 11/13 13/15
(para máquinas fabricadas apartir de julho de 2004)
(continuação)

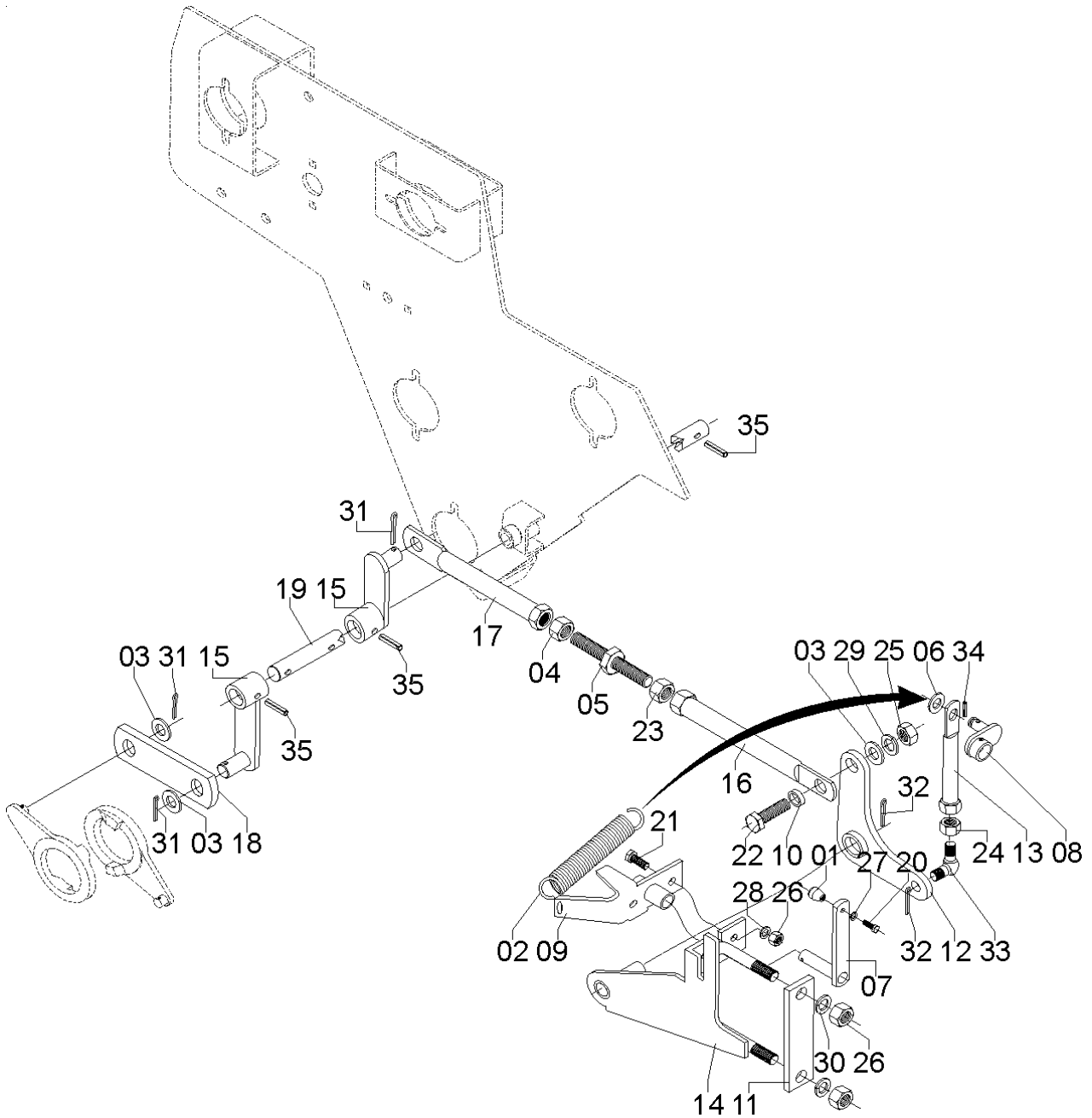
REF.	CÓDIGO	DENOMINAÇÃO	QT./CJ
70	818812075	parafuso cab.sext.12x75 8.8	1
71	818812095	parafuso cab.sext. 12x95 8.8	1
72	818816035	parafuso cab.sext. 16x35 8.8	4
73	82000710	porca autotravante M10 DS	3
74	82000712	porca autotravante M12 DS	4
75	82000716	porca autotravante M16 DS	4
76	82050706	porca sext. M6	12
77	82050708	porca sext. M8	12
78	82050710	porca sext. M10	31
79	82050712	porca sext. M12	18
80	83010106	arruela pressão M6	4
81	83010108	arruela pressão M8	12
82	83010110	arruela pressão M10	47
83	83010112	arruela pressão M12	3
84	88110864	rolamento esf. F110864 1"	14
85	88200230	rolamento orae 30 NPPB	1
86	88606206	rolamento esf. 6206 2 RS	2
87	91111050	corrente de rolo asa 50	452 elos
88	91225000	emenda asa 50	3
89	91325000	redução asa 50	4
90	92010640	pino elastico 6x40	2
91	58210020	bucha	1
92	28450048	suporte esticador	1
93	58060041	bucha	1
94	91111050	corrente asa 50 91 elos	1
95	91111050	corrente asa 50 91 elos	1
96	91111050	corrente asa 50 51 elos	1
97	91111050	corrente asa 50 70 elos	1
98	91111050	corrente asa 50 64 elos	2
99	91111050	corrente asa 50 57 elos	1
100	58211801	proteção direita	1
101	28450048	suporte esticador	1
102	28450066	trava da mola	1
103	28041000	apoio do esticador	1
104	17000638	bucha 46xø17xø12	7
105	818810060	parafuso sext, M10x60 8.8	2
106	28450055	apoio rolete	1
107	90220017	anel elástico E-17	1
108	58060099	mola esquerda	1
109	816810030	parafuso francês M10x30	1
110	58060014	rolete esticador	2
111	58060013	rolete maior	2
112	58211300	suporte dos rolos	2
113	58211400	eixo	2
114	83010118	arruela de pressão M18	2
115	82050718	porca sext, M 18	2
116	816810030	parafuso françes M10x30	2
117	90220030	anel elástico E-30	1
118	03570018	chapa fechamento	4
119	818810075	parafuso sext, M10x75	6
120	58210032	mola est, direita	2
121	58210031	mola est, esquerda	1
122	36050053	esticador	3
123	84300618	graxeira reta 6x1	1
124	01030017	mola embreagem	1
125	36050011	bucha batente	1
126	03100024	parafuso 12x20 recartilhado	1
127	58060053	arruela 0,9x60,5x87	2
128	58060018	bucha dentada direita	1
129	28230004	braço direito	2
130	36050009	bucha da catraca	1
131	818810025	parafuso sext, M10x25	2
132	82010710	porca auto travante M16	2
133	58210077	apoio esquerdo da caixa	2
134	58210028	apoio direito da caixa	2
135	82020708	porca borboleta m8	5
136	818808020	parafuso sext, m8	5



Catálogo de Peças

LAND MASTER

58216003-cj.desligador meia máquina 11/13-13/15
(para máquinas fabricadas apartir de julho de 2004)



Catálogo de Peças

LAND MASTER



**58216003 - CJ. desligador meia-máquina 11/13 13/15
(para máquinas fabricadas apartir de julho de 2004)**

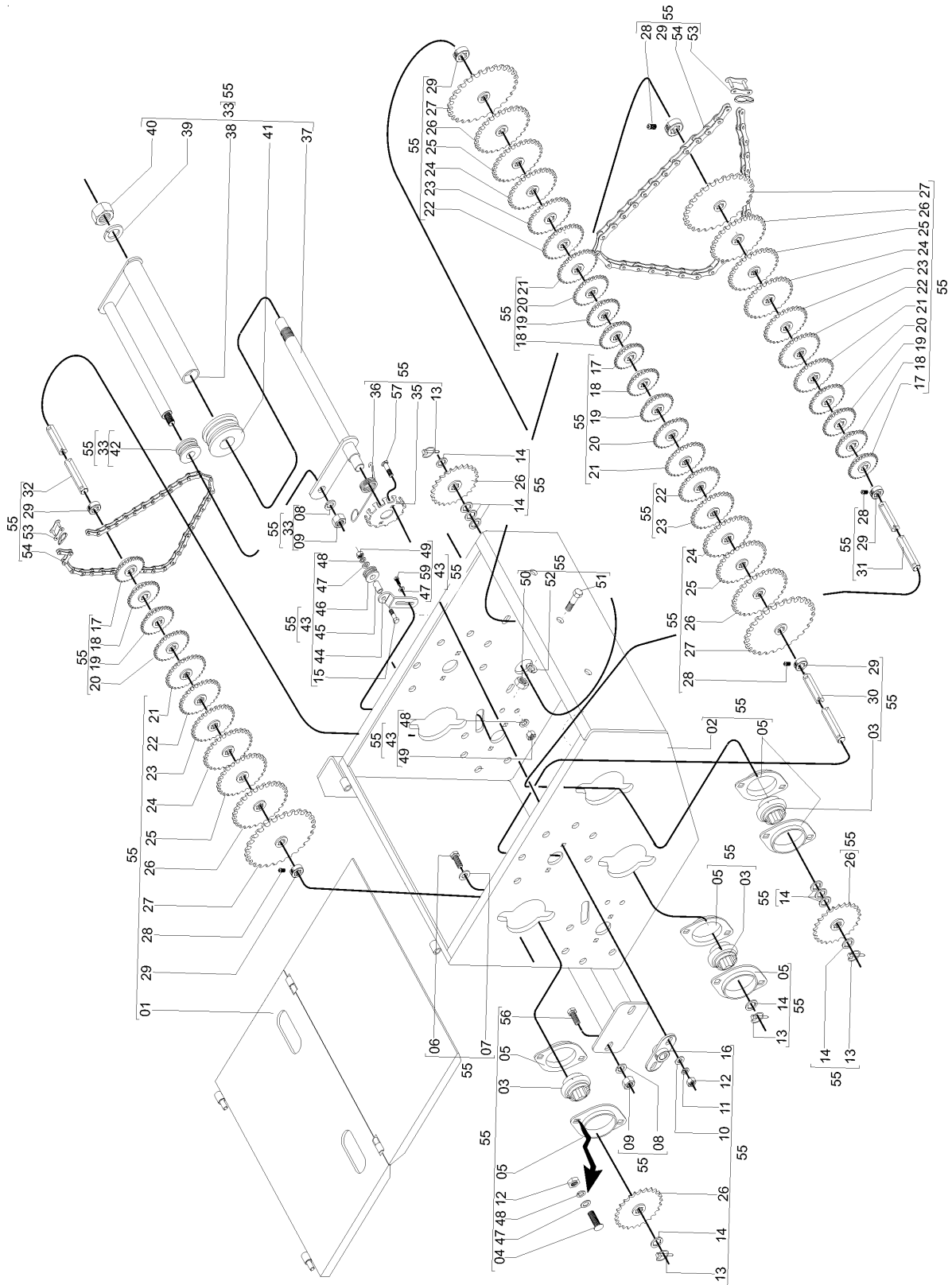
REF.	CÓDIGO	DENOMINAÇÃO	QT./CJ
01	01100059	manipulo do adubo	1
02	03070057	mola da trava	1
03	03220028	arruela lisa 1,50x13,5x24,0	2
04	15190038 A	porca esquerda	1
05	15190041	fuso	1
06	28040010	arruela lisa 2,65x15,0x38,0	1
07	28230300	cj. alavanca	1
08	28230400	cj. acionador	1
09	28230700	cj. mancal alavanca	1
10	58030011	apoio	1
11	58060046	chapa de fixação	1
12	58062200	cj. alavanca	1
13	58062500	cj.tirante menor	1
14	58062600	cj.suporte	1
15	58063200	cj. acionamento da catraca	2
16	58063400	cj.tirante direito	1
17	58063500	cj.tirante esquerdo	1
18	58210024	haste	1
19	58210026	eixo desligador catraca	1
20	818706016	parafuso cab.sex. 6x16	1
21	818708025	parafuso cab.sex. 8x25	2
22	818812035	parafuso cab.sex. 12x35 8.8	1
23	82050126	porca sex,UNC 1/2	1
24	82050708	porca sex, M8	2
25	82050712	porca sext, M12	1
26	82050716	porca sex. M16	2
27	83010106	arruela pressão M6	2
28	83010108	arruela pressão M8	4
29	83010112	arruela pressão M12	2
30	83010116	arruela pressão M16	4
31	85001435	contrapino 5/32x1	4
32	85001635	contrapino 3/16x1	2
33	86310010	terminal esférico m10	1
34	92010522	pino elastico 5x22	1
35	92010630	pino elastico 6x30	2



Catálogo de Peças

LAND MASTER

58065100 - C.J. TRANSMISSÃO LM 15/17
58065000 - C.J. TRANSMISSÃO LM 17/19
58065400 - C.J. TRANSMISSÃO LM 19/21
COM PLATAFORMA TRASEIRA



Catálogo de Peças

LAND MASTER



58065100 - C.J. TRANSMISSÃO LM 15/17
 58065000 - C.J. TRANSMISSÃO LM 17/19
 58065400 - C.J. TRANSMISSÃO LM 19/21
 COM PLATAFORMA TRASEIRA
 (continuação)

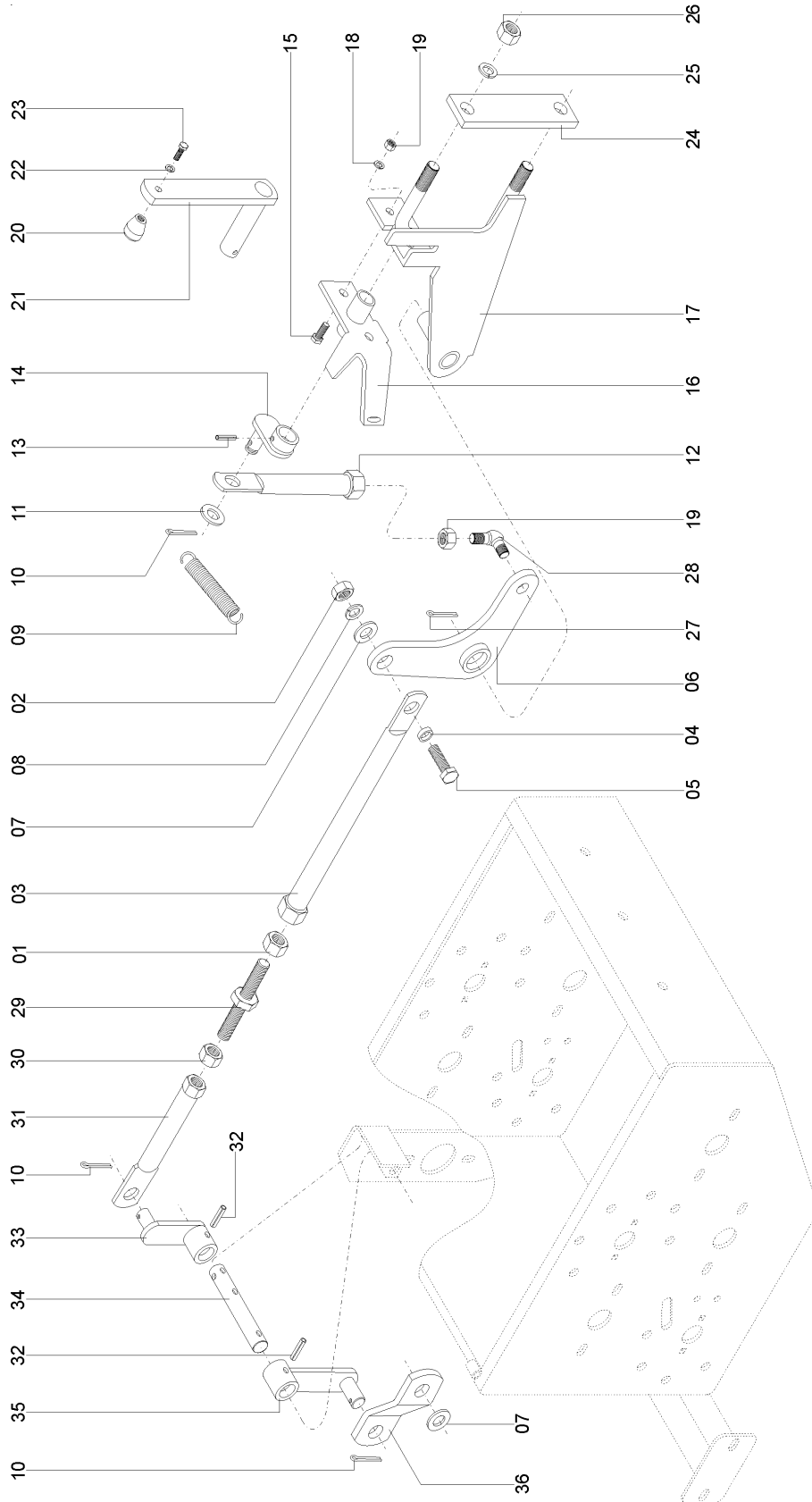
REF.	CÓDIGO	DENOMINAÇÃO	QT./MÁQ.	
			ESQUERDA	DIREITA
01	58061900	CJ. TAMPA DIREITA	-	1
01	58062000	CJ. TAMPA ESQUERDA	1	-
02	58061700	CJ. CAIXA TRANSMISSÃO ESQUERDA	1	-
02	58061800	CJ. CAIXA TRANSMISSÃO DIREITA	-	1
03	88606207	ROLAMENTO DE ESFERAS 6207 2 RS	6	6
04	816810025	PARAFUSO FRANCÊS	6	6
05	62280600	MANCAL FLAGEADO	6	6
06	818812030	PARAF. SEXT. M 12 X 30 (8.8)	12	12
07	03220028	ARRUELA LISA	24	24
08	83010112	ARRUELA DE PRESSÃO M 12	16	16
09	82050712	PORCA SEXT. M 12	04	04
10	01020010	ARRUELA LISA M 8	8	8
11	83010108	ARRUELA DE PRESSÃO M 8	8	8
12	82050708	PORCA SEXT. M 8	8	8
13	18010011	PINO TRAVA 1/4" X 2"	6	6
14	28040009	ARRUELA	12	12
15	818710050	PARAF. SEXT. M 10 X 50	1	1
16	26070009	MANCAL	4	4
17	56040054	ENGRENAGEM Z-14	3	3
18	56040053	ENGRENAGEM Z-15	4	4
19	56040052	ENGRENAGEM Z-16	4	4
20	56040051	ENGRENAGEM Z-17	4	4
21	56040050	ENGRENAGEM Z-19	4	4
22	56040049	ENGRENAGEM Z-20	4	4
23	56040048	ENGRENAGEM Z-21	4	4
24	56040047	ENGRENAGEM Z-24	4	4
25	56040046	ENGRENAGEM Z-25	4	4
26	56040045	ENGRENAGEM Z-28	6	6
27	56040044	ENGRENAGEM Z-40	4	4
28	03100024	PARAF. RECARTILHADO M 12 X 20	6	6
29	36050010	BATENTE 1"	6	6
30	58060001	EIXO 728mm	1	1
31	58060003	EIXO 735mm	1	1
32	58060002	EIXO 720mm	1	1
33	58065002	CJ. SUPORTE DOS ROLOS	2	2
34	818710030	PARAF. SEXT. M 10 X 30	2	2
35	58060093	TRAVADO ESTICADOR	2	2
36	58060048	MOLA DO ESTICADOR ESQUERDO	2	-
36	58060044	MOLA DO ESTICADOR DIREITO	-	2
37	58061500	CJ. EIXO	2	2
38	58061600	CJ. SUPORTE DOS ROLOS	2	2
39	83010118	ARRUELA DE PRESSÃO M 18	2	2
40	82050718	PORCA SEXT. M 18	2	2
41	58060013	ROLETE MAIOR	2	2
42	58060014	ROLETE ESTICADOR	2	2
43	58065007	CJ. ESTICADOR DA CAIXA DE CÂMBIO	1	1
44	58060045	SUPORTE ESTICADOR	1	1
45	24141326	BUCHA	1	1
46	56040027	ROLETE ESTICADOR	1	1
47	01030053	ARRUELA	3	3
48	83010110	ARRUELA DE PRESSÃO M 10	3	3
49	82050710	PORCA SEXT. M 10	3	3
50	82050716	PORCA SEXT. M 16	2	2
51	818816050	PARAF. SEXT. M 16 X 50 (8.8)	3	3
52	83010116	ARRUELA DE PRESSÃO M 16	3	3
53	91225000	EMENDAASA 50	3	3
54	91111050	CORRENTE ASA 50 (71 ELOS)	2	2
55	58065001	CJ. CAIXA DE TRANSMISSÃO ESQUERDA LM 15/17 - 17/19	1	-
55	58065001	CJ. CAIXA DE TRANSMISSÃO DIREITA LM 15/17 - 17/19	-	1
56	816812030	PARAF. FRANCÊS M 12 X 30 (8.8)	2	2
57	816808025	PARAF. FRANCÊS M 8 X 25 (8.8)	4	4
58	816808020	PARAF. FRANCÊS M 8 X 20 (8.8)	2	2
59	27070009	PUXADOR DA TAMPA	1	1
60	58065503	CJ. TAMPA CAIXA DE CÂMBIO	1	1



Catálogo de Peças

LAND MASTER

58066001 - CJ. DESLIGADOR MEIA MÁQUINA LAND MASTER 15/17-17/19-19/21
COM PLATAFORMA TRASEIRA

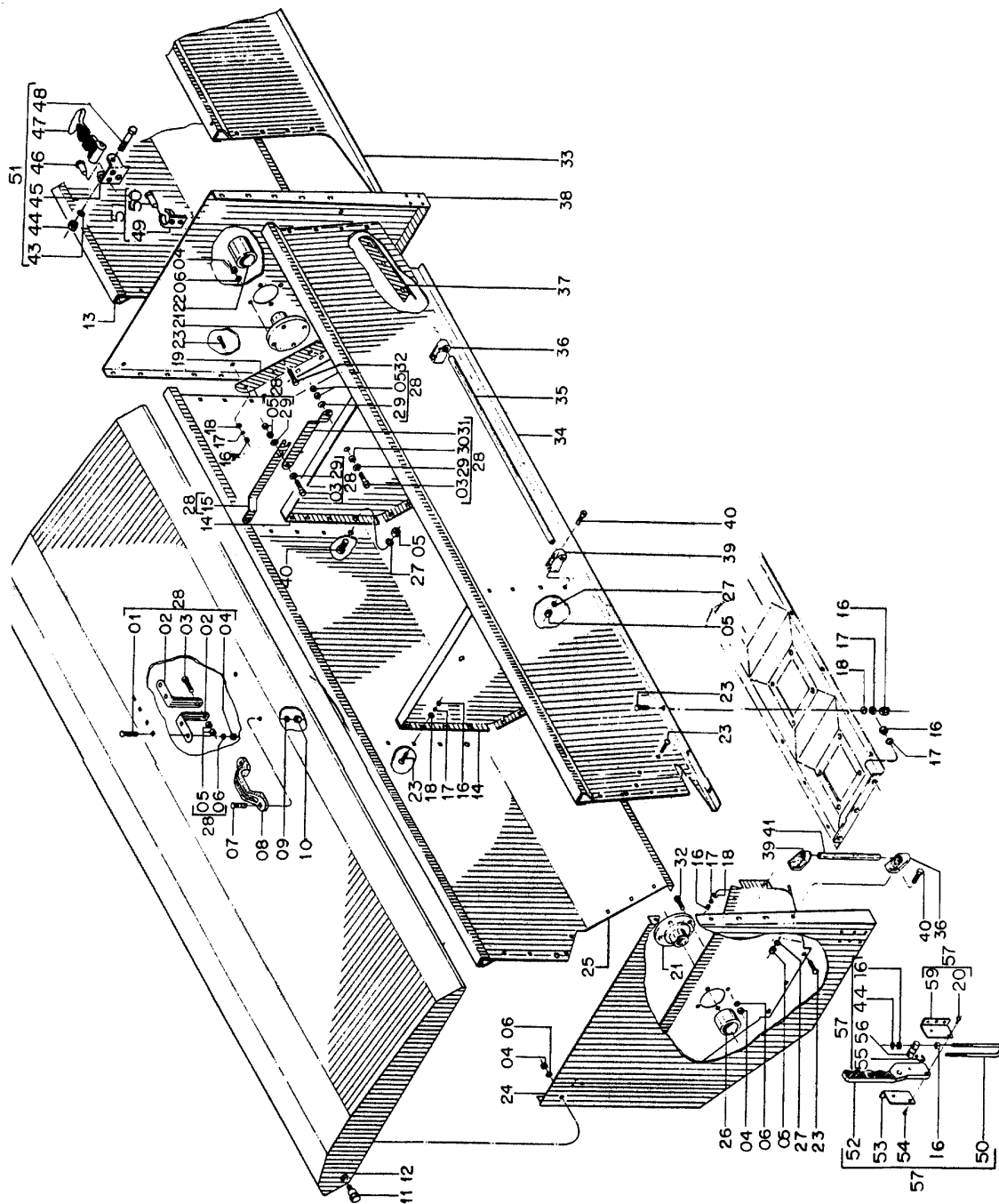




**58066001 - CJ. DESLIGADOR MEIA MÁQUINA LAND MASTER 15/17-17/19-19/21
COM PLATAFORMA TRASEIRA**

REF.	CÓDIGO	DENOMINAÇÃO	QT./MÁQ.
01	82050126	PORCA SEXT. ½" UNC	2
02	82050712	PORCA SEXT. M 12	2
03	58062700	CJ. TIRANTE MAIOR	2
04	58030011	BUCHA DE APOIO	2
05	818812035	PARAF. SEXT. M 12 X 35 (8.8)	2
06	58062200	CJ. ALAVANCA	2
07	03220028	ARRUELA LISA M 12	4
08	83010112	ARRUELA DE PRESSÃO M 12	2
09	03070057	MOLA	2
10	85001435	CONTRAPINO 5/32" X 1"	8
11	28040010	ARRUELA LISA	2
12	58062500	CJ. ACIONADOR	2
13	92010522	PINO ELÁSTICO Ø5 X 22	2
14	28230400	CJ. ACIONADOR	2
15	818708025	PARAF. SEXT. M 8 X 25	4
16	28230700	CJ. MANCAL DA ALAVANCA	2
17	58062600	CJ. SUPORTE	2
18	83010108	ARRUELA DE PRESSÃO M 8	4
19	82050708	PORCA SEXT. M 8	4
20	01100059	MANÍPULO DO ADUBO	2
21	28230300	CJ. ALAVANCA	2
22	83010106	ARRUELA DE PRESSÃO M 6	2
23	818706016	PARAF. SEXT. M 6 X 16	2
24	58060046	CHAPA FIXADORA	2
25	83010116	ARRUELA DE PRESSÃO M 16	4
26	82050716	PORCA SEXT. M 16	4
27	85001635	CONTRAPINO 3/16" X 1"	2
28	86310010	TERMINAL ESFÉRICO	2
29	15190041	FUSO	2
30	15190039 A	PORCA ESQUERDA	2
31	56090500	CJ. TIRANTE MENOR	2
32	92010630	PINO ELÁSTICO Ø6 X 30	4
33	56090400	CJ. ACIONADOR DA CATRACA	2
34	58060067	EIXO DESLIGADOR DA CATRACA	2
35	58063200	CJ. ACIONADOR DA CATRACA	2
36	58060069	TIRANTE MENOR	2

58125000 - C.J. RESERVATÓRIO ADUBO LAND MASTER 11/13 INOX
 58145000 - C.J. RESERVATÓRIO ADUBO LAND MASTER 13/15 INOX
 58165000 - C.J. RESERVATÓRIO ADUBO LAND MASTER 15/17 INOX
 58185000 - C.J. RESERVATÓRIO ADUBO LAND MASTER 17/19 INOX
 COM PLATAFORMA DIANTEIRA



Catálogo de Peças

LAND MASTER



58125000 - CJ. RESERVATÓRIO ADUBO LAND MASTER 11/13 INOX
58145000 - CJ. RESERVATÓRIO ADUBO LAND MASTER 13/15 INOX
58165000 - CJ. RESERVATÓRIO ADUBO LAND MASTER 15/17 INOX
58185000 - CJ. RESERVATÓRIO ADUBO LAND MASTER 17/19 INOX
COM PLATAFORMA DIANTEIRA

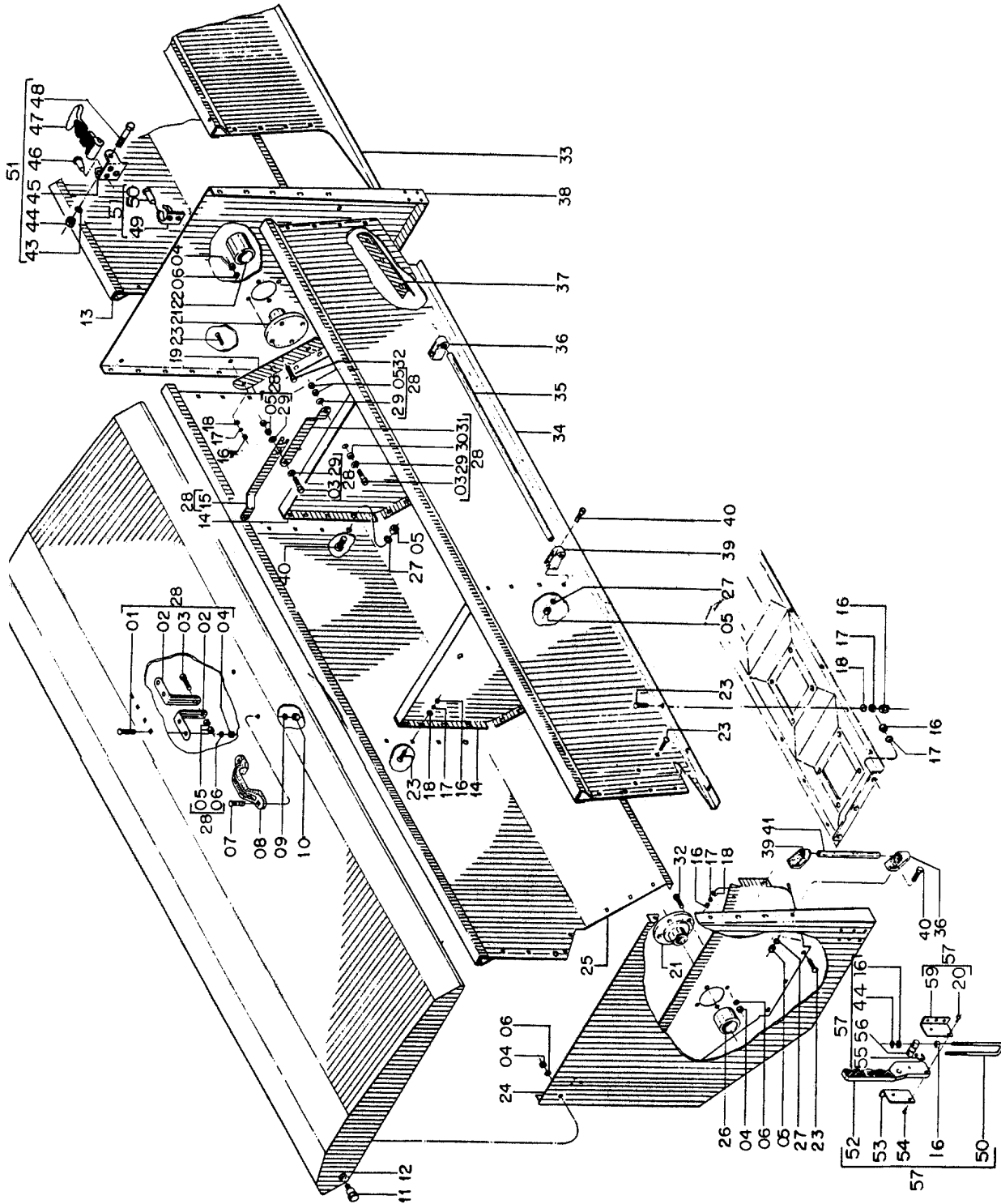
REF.	CÓDIGO	DENOMINAÇÃO	QT./MÁQ.			
			11/13	13/15	15/17	17/19
01	8161012025	PARAF. FRANCÊS M 12 X 25 INOX	8	12	12	12
02	58180025	ENGATE	4	6	6	6
03	8181010030	PARAF. SEXT. M 10 X 30 INOX	6	9	9	9
04	82150712	PORCA SEXT. M 12	28	42	42	42
05	82150710	PORCA SEXT. M 10 INOX	26	37	37	37
06	83080112	ARRUELA DE PRESSÃO M 12 INOX	28	42	42	42
07	8161008020	PARAF. FRANCÊS M 8 X 20 INOX	4	6	6	6
08	27070009	PUXADOR DA TAMPA	2	3	3	3
09	83080108	ARRUELA DE PRESSÃO M 8 INOX	4	6	6	6
10	82150708	PORCA SEXT. M 8 INOX	4	6	6	6
11	58180015	PARAF. DA TAMPA	4	6	6	6
12	58120900	CJ. TAMPA	1	-	-	-
12	58121000	CJ. TAMPA	1	-	-	-
12	58140900	CJ. TAMPA	-	1	1	-
12	58141000	CJ. TAMPA	-	2	-	-
12	58160900	CJ. TAMPA	-	-	1	-
12	58161000	CJ. TAMPA	-	-	1	-
12	58180900	CJ. TAMPA	-	-	-	3
13	58140500	CJ. PAINEL TRASEIRO CENTRAL	-	1	1	-
13	58180500	CJ. PAINEL TRASEIRO CENTRAL	-	-	-	1
14	58180007	DIVISÓRIA	4	6	6	6
15	58180024	ARTICULADOR SUPERIOR	2	3	3	3
16	82150706	PORCA SEXT. M 6 INOX	170	257	257	257
17	83080106	ARRUELA DE PRESSÃO M 6 INOX	174	261	261	261
18	56120023	ARRUELA	174	261	261	261
19	58180011	CANTONEIRA MAIOR	1	2	2	2
19	58180010	CANTONEIRA MAIOR	1	2	2	2
20	AR03020004	REBITE MACHO RECARTEILHADO	1	1	1	1
21	58180012	MANCAL CAIXA DO ADUBO	4	6	6	6
22	58180014	BUCHA	1	2	2	2
23	8161006016	PARAF. FRANCÊS M 6 X 16 INOX	174	261	261	261
24	58181000	CJ. CABECEIRA EXTERNA DIREITA	1	1	1	1
24	58181100	CJ. CABECEIRA EXTERNA ESQUERDA	1	1	1	1
25	58120400	CJ. PAINEL TRASEIRO ESQUERDO	1	-	-	-
25	58120600	CJ. PAINEL TRASEIRO DIREITO	1	-	-	-
25	58140400	CJ. PAINEL TRASEIRO ESQUERDO	-	1	-	-
25	58140600	CJ. PAINEL TRASEIRO DIREITO	-	1	-	-
25	58160400	CJ. PAINEL TRASEIRO ESQUERDO	-	-	1	-
25	58160600	CJ. PAINEL TRASEIRO DIREITO	-	-	1	-
25	58180400	CJ. PAINEL TRASEIRO ESQUERDO	-	-	-	1
25	58180600	CJ. PAINEL TRASEIRO DIREITO	-	-	-	1
26	58180013	BUCHA	1	2	2	2
27	83080110	ARRUELA DE PRESSÃO M 10 INOX	14	19	19	19
28	58185009	CJ. TRAVA	2	3	3	3
29	56120024	ARRUELA LISA M 10	8	12	12	12
30	58180026	APOIO	2	3	3	3
31	58180023	ARTICULADOR INFERIOR	2	3	3	3
32	8181012030	PARAF. SEXT. M 12 X 30 INOX	16	24	24	24
33	58140200	CJ. PAINEL DIANTEIRO CENTRAL	-	1	1	-
33	58180200	CJ. PAINEL DIANTEIRO CENTRAL	-	-	-	1

Catálogo de Peças

LAND MASTER

58125000 - C.J. RESERVATÓRIO ADUBO LAND MASTER 11/13 INOX
 58145000 - C.J. RESERVATÓRIO ADUBO LAND MASTER 13/15 INOX
 58165000 - C.J. RESERVATÓRIO ADUBO LAND MASTER 15/17 INOX
 58185000 - C.J. RESERVATÓRIO ADUBO LAND MASTER 17/19 INOX
 COM PLATAFORMA DIANTEIRA

(continuação)



Catálogo de Peças

LAND MASTER



58125000 - CJ. RESERVATÓRIO ADUBO LAND MASTER 11/13 INOX
58145000 - CJ. RESERVATÓRIO ADUBO LAND MASTER 13/15 INOX
58165000 - CJ. RESERVATÓRIO ADUBO LAND MASTER 15/17 INOX
58185000 - CJ. RESERVATÓRIO ADUBO LAND MASTER 17/19 INOX
COM PLATAFORMA DIANTEIRA

(continuação)

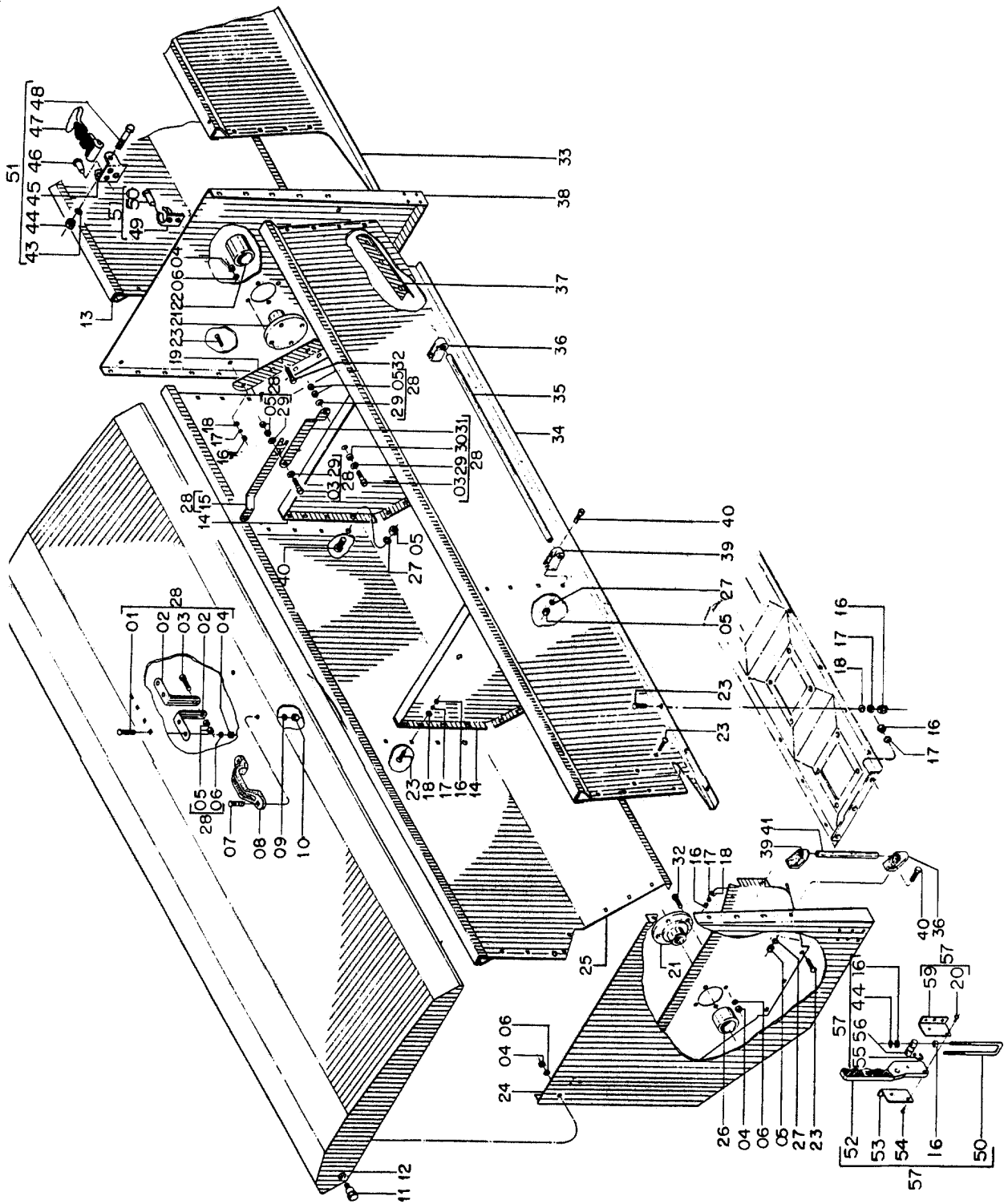
REF.	CÓDIGO	DENOMINAÇÃO	QT./MÁQ.			
			11/13	13/15	15/17	17/19
34	58120100	CJ. PAINEL DIANTEIRO ESQUERDO	1	-	-	-
34	58120300	CJ. PAINEL DIANTEIRO DIREITO	1	-	-	-
34	58140100	CJ. PAINEL DIANTEIRO DIREITO	-	1	-	-
34	58140300	CJ. PAINEL DIANTEIRO DIREITO	-	1	-	-
34	58160100	CJ. PAINEL DIANTEIRO ESQUERDO	-	-	1	-
34	58160300	CJ. PAINEL DIANTEIRO DIREITO	-	-	1	-
34	58180100	CJ. PAINEL DIANTEIRO ESQUERDO	-	-	-	1
34	58180300	CJ. PAINEL DIANTEIRO DIREITO	-	-	-	1
35	58180029	BARRA DE APOIO	2	3	3	3
36	15100045	SUPORTE ESQUERDO BARRA DE APOIO	4	5	5	5
37	58180008	CANTONEIRA MENOR	1	2	2	2
37	58180009	CANTONEIRA MENOR	1	2	2	2
38	58180001	CABECEIRA INTERNA ESQUERDA	1	2	2	2
38	58180002	CABECEIRA INTERNA DIREITA	1	2	2	2
39	15100046	SUPORTE DIREITO BARRA DE APOIO	4	5	5	5
40	8181010025	PARAF. SEXT. M 10 X 25 INOX	14	19	19	19
41	58180028	BARRA DE APOIO	2	2	2	2
42	8181006016	PARAF. SEXT. M 6 X 16 INOX	12	20	20	20
43	82050706	PORCA SEXT. M 6	1	1	1	1
44	83010106	ARRUELA DE PRESSÃO M 6	3	3	3	3
45	17000385	SUPORTE	1	1	1	1
46	87100510	REBITE POP CABEÇA ABAULADA 5 X 10	3	3	3	3
47	17000386	PRESILHA 1844 - WOLF	1	1	1	1
48	818706045	PARAF. SEXT. M 6 X 45	1	1	1	1
49	17000387	ENGATE DO FECHO	1	1	1	1
50	87300410	REBITE POP CABEÇA ABAULADA 4 X 10	2	2	2	2
51	58185010	CJ. TRAVADA TAMPA	1	1	1	1
52	58175301	SUB. CJ. PRISIONEIRO	1	1	1	1
53	58170006	SUPORTE ESQUERDO	1	1	1	1
54	AR 03020009	REBITE FEMEA Ø5 X 17mm	1	1	1	1
55	90220112	ANEL ELÁSTICO E-12 ESP.	2	2	2	2
56	58170005	EIXO ARTICULADOR	1	1	1	1
57	58175300	CJ. PRISIONEIRO	1	1	1	1
58	58170004	ALÇA ENGATE	1	1	1	1
59	58170007	SUPORTE DIREITO	1	1	1	1
	58125001	CJ. RESERVATÓRIO DIREITO	1	-	-	-
	58125002	CJ. RESERVATÓRIO ESQUERDO	1	-	-	-
	58145001	CJ. RESERVATÓRIO DIREITO	-	1	-	-
	58145002	CJ. RESERVATÓRIO CENTRAL	-	1	-	-
	58145003	CJ. RESERVATÓRIO ESQUERDO	-	1	-	-
	58165001	CJ. RESERVATÓRIO DIREITO	-	-	1	-
	58165002	CJ. RESERVATÓRIO CENTRAL	-	-	1	-
	58165003	CJ. RESERVATÓRIO ESQUERDO	-	-	1	-
	58185001	CJ. RESERVATÓRIO DIREITO	-	-	-	1
	58185002	CJ. RESERVATÓRIO CENTRAL	-	-	-	1
	58185003	CJ. RESERVATÓRIO ESQUERDO	-	-	-	1



Catálogo de Peças

LAND MASTER

58225000 - C.J. RESERVATÓRIO ADUBO LAND MASTER 11/13 CARBONO
58245000 - C.J. RESERVATÓRIO ADUBO LAND MASTER 13/15 CARBONO
58265000 - C.J. RESERVATÓRIO ADUBO LAND MASTER 15/17 CARBONO
58285000 - C.J. RESERVATÓRIO ADUBO LAND MASTER 17/19 CARBONO
COM PLATAFORMA DIANTEIRA



Catálogo de Peças

LAND MASTER



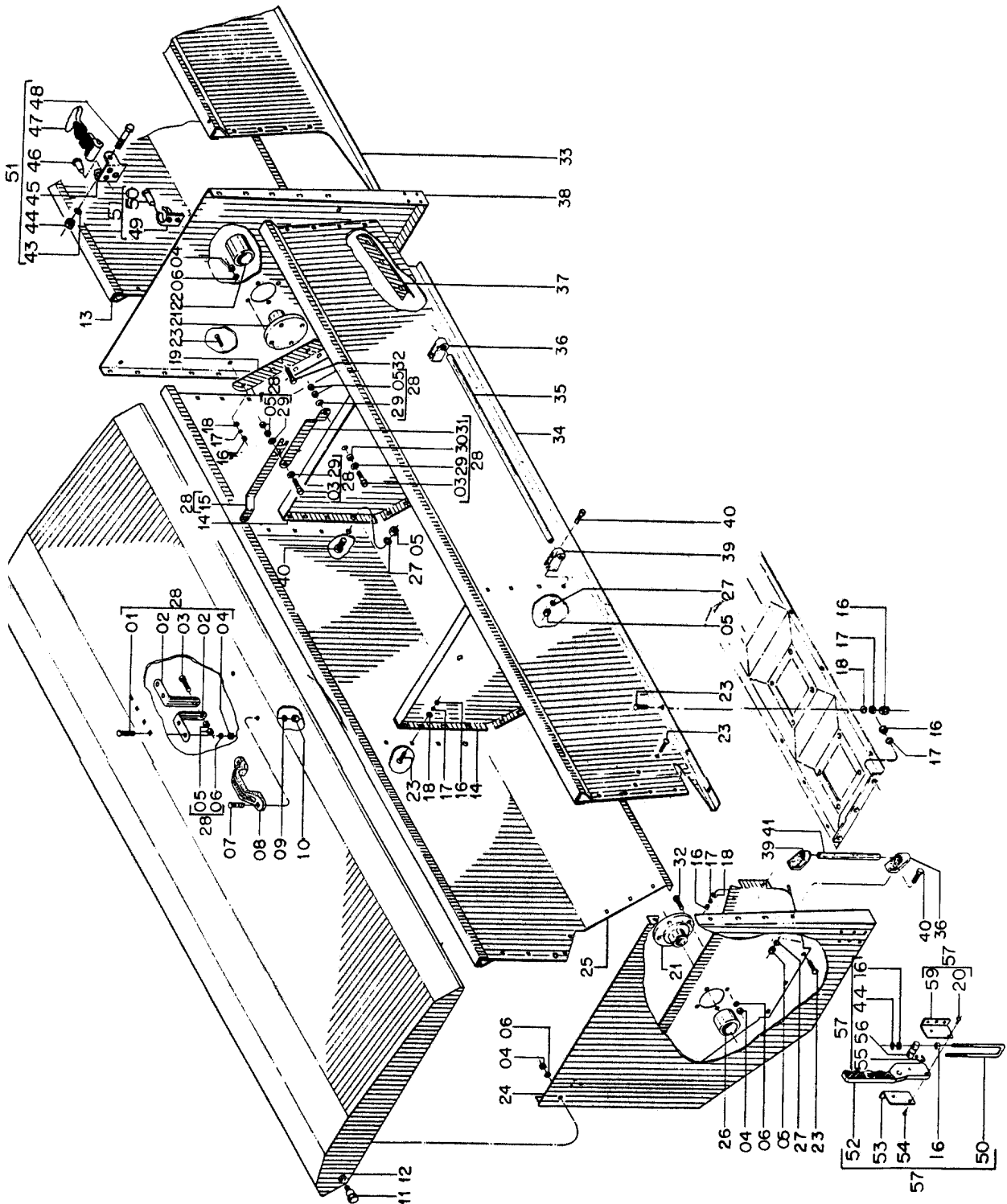
58225000 - C.J. RESERVATÓRIO ADUBO LAND MASTER 11/13 CARBONO
 58245000 - C.J. RESERVATÓRIO ADUBO LAND MASTER 13/15 CARBONO
 58265000 - C.J. RESERVATÓRIO ADUBO LAND MASTER 15/17 CARBONO
 58285000 - C.J. RESERVATÓRIO ADUBO LAND MASTER 17/19 CARBONO
 COM PLATAFORMA DIANTEIRA

REF.	CÓDIGO	DENOMINAÇÃO	QT./MÁQ.			
			11/13	13/15	15/17	17/19
01	816812025	PARAF. FRANCÊS M 12 X 25 (8.8)	8	12	12	12
02	58280025	ENGATE	4	6	6	6
03	818710030	PARAF. SEXT. M 10 X 30	6	9	9	9
04	82050712	PORCA SEXT. M 12	28	42	42	42
05	82050710	PORCA SEXT. M 10	26	37	37	37
06	83010112	ARRUELA DE PRESSÃO M 12	28	42	42	42
07	816808020	PARAF. FRANCÊS M 8 X 20 (8.8)	4	6	6	6
08	27070009	PUXADOR DA TAMPA	2	3	3	3
09	83010108	ARRUELA DE PRESSÃO M 8	88	102	114	132
10	82050708	PORCA SEXT. M 8	60	70	78	90
11	58280015	PARAF. DA TAMPA	4	6	6	6
12	58220900	CJ. TAMPA	1	-	-	-
12	58221000	CJ. TAMPA	1	-	-	-
12	58240900	CJ. TAMPA	-	1	1	-
12	58241000	CJ. TAMPA	-	2	-	-
12	58260900	CJ. TAMPA	-	-	1	-
12	58261000	CJ. TAMPA	-	-	1	-
12	58280900	CJ. TAMPA	-	-	-	3
13	58240500	CJ. PAINEL TRASEIRO CENTRAL	-	1	1	-
13	58280500	CJ. PAINEL TRASEIRO CENTRAL	-	-	-	1
14	58280007	DIVISÓRIA	4	6	6	6
15	58280024	ARTICULADOR SUPERIOR	2	3	3	3
16	82050706	PORCA SEXT. M 6	174	261	261	261
17	83010106	ARRUELA DE PRESSÃO M 6	174	261	261	261
18	03070070	ARRUELA	174	261	261	261
19	58280011	CANTONEIRA MAIOR	1	2	2	2
19	58280010	CANTONEIRA MAIOR	1	2	2	2
20	58175300	FECHO RH 1	4	6	6	6
21	58180012	MANCAL CAIXA DO ADUBO	4	6	6	6
22	58180014	BUCHA	1	2	2	2
23	816806016	PARAF. FRANCÊS M 6 X 16 (8.8)	174	261	261	261
24	58281000	CJ. CABECEIRA EXTERNA DIREITA	1	1	1	1
24	58281100	CJ. CABECEIRA EXTERNA ESQUERDA	1	1	1	1
25	58220400	CJ. PAINEL TRASEIRO ESQUERDO	1	-	-	-
25	58220600	CJ. PAINEL TRASEIRO DIREITO	1	-	-	-
25	58240400	CJ. PAINEL TRASEIRO ESQUERDO	-	1	-	-
25	58240600	CJ. PAINEL TRASEIRO DIREITO	-	1	-	-
25	58260400	CJ. PAINEL TRASEIRO ESQUERDO	-	-	1	-
25	58260600	CJ. PAINEL TRASEIRO DIREITO	-	-	1	-
25	58280400	CJ. PAINEL TRASEIRO ESQUERDO	-	-	-	1
25	58280600	CJ. PAINEL TRASEIRO DIREITO	-	-	-	1
26	58180013	BUCHA	1	2	2	2
27	83010110	ARRUELA DE PRESSÃO M 10	14	19	19	19
28	58285009	CJ. TRAVA	2	3	3	3
29	56120024	ARRUELA LISA M 10	8	12	12	12
30	58180026	APOIO	2	3	3	3

58225000 - CJ. RESERVATÓRIO ADUBO LAND MASTER 11/13 CARBONO
 58245000 - CJ. RESERVATÓRIO ADUBO LAND MASTER 13/15 CARBONO
 58265000 - CJ. RESERVATÓRIO ADUBO LAND MASTER 15/17 CARBONO
 58285000 - CJ. RESERVATÓRIO ADUBO LAND MASTER 17/19 CARBONO

COM PLATAFORMA DIANTEIRA

(continuação)



Catálogo de Peças

LAND MASTER



58225000 - C.J. RESERVATÓRIO ADUBO *LAND MASTER* 11/13 CARBONO
 58245000 - C.J. RESERVATÓRIO ADUBO *LAND MASTER* 13/15 CARBONO
 58265000 - C.J. RESERVATÓRIO ADUBO *LAND MASTER* 15/17 CARBONO
 58285000 - C.J. RESERVATÓRIO ADUBO *LAND MASTER* 17/19 CARBONO
 COM PLATAFORMA DIANTEIRA
 (continuação)

REF.	CÓDIGO	DENOMINAÇÃO	QT./MÁQ.			
			11/13	13/15	15/17	17/19
31	58280023	ARTICULADOR INFERIOR	2	3	3	3
32	818712030	PARAF. SEXT. M 12 X 30	16	24	24	24
33	58240200	CJ. PAINEL DIANTEIRO CENTRAL	-	1	1	-
33	58280200	CJ. PAINEL DIANTEIRO CENTRAL	-	-	-	1
34	58220100	CJ. PAINEL DIANTEIRO ESQUERDO	1	-	-	-
34	58220300	CJ. PAINEL DIANTEIRO DIREITO	1	-	-	-
34	58240100	CJ. PAINEL DIANTEIRO DIREITO	-	1	-	-
34	58240300	CJ. PAINEL DIANTEIRO DIREITO	-	1	-	-
34	58260100	CJ. PAINEL DIANTEIRO ESQUERDO	-	-	1	-
34	58260300	CJ. PAINEL DIANTEIRO DIREITO	-	-	1	-
34	58280100	CJ. PAINEL DIANTEIRO ESQUERDO	-	-	-	1
34	58280300	CJ. PAINEL DIANTEIRO DIREITO	-	-	-	1
35	58180029	BARRA DE APOIO	2	3	3	3
36	15100045	SUORTE ESQUERDO BARRA DE APOIO	4	5	5	5
37	58280008	CANTONEIRA MENOR	1	2	2	2
37	58280009	CANTONEIRA MENOR	1	2	2	2
38	58280001	CABECEIRA INTERNA ESQUERDA	1	2	2	2
38	58280002	CABECEIRA INTERNA DIREITA	1	2	2	2
39	15100046	SUORTE DIREITO BARRA DE APOIO	4	5	5	5
40	818710025	PARAF. SEXT. M 10 X 25	14	19	19	19
41	58180028	BARRA DE APOIO	2	2	2	2
42	8181006016	PARAF. SEXT. M 6 X 16 INOX	12	20	20	20
43	82050706	PORCA SEXT. M 6	1	1	1	1
44	83010106	ARRUELA DE PRESSÃO M 6	3	3	3	3
45	17000385	SUORTE	1	1	1	1
46	87100510	REBITE POP CABEÇA ABAULADA 5 X 10	3	3	3	3
47	17000386	PRESILHA 1844 - WOLF	1	1	1	1
48	818706045	PARAF. SEXT. M 6 X 45	1	1	1	1
49	17000387	ENGATE DO FECHO	1	1	1	1
50	87300410	REBITE POP CABEÇA ABAULADA 4 X 10	2	2	2	2
51	58185010	CJ. TRAVADA TAMPA	1	1	1	1
52	58175301	SUB. CJ. PRISIONEIRO	1	1	1	1
53	58170006	SUORTE ESQUERDO	1	1	1	1
54	AR 03020009	REBITE FEMEA Ø5 X 17mm	1	1	1	1
55	90220112	ANEL ELÁSTICO E-12 ESP.	2	2	2	2
56	58170005	EIXO ARTICULADOR	1	1	1	1
57	58175300	CJ. PRISIONEIRO	1	1	1	1
58	58170004	ALÇA ENGATE	1	1	1	1
59	58170007	SUORTE DIREITO	1	1	1	1
	58225001	CJ. RESERVATÓRIO DIREITO	1	-	-	-
	58225002	CJ. RESERVATÓRIO ESQUERDO	1	-	-	-
	58245001	CJ. RESERVATÓRIO DIREITO	-	1	-	-
	58245002	CJ. RESERVATÓRIO CENTRAL	-	1	-	-
	58245003	CJ. RESERVATÓRIO ESQUERDO	-	1	-	-
	58265001	CJ. RESERVATÓRIO DIREITO	-	-	1	-
	58265002	CJ. RESERVATÓRIO CENTRAL	-	-	1	-
	58265003	CJ. RESERVATÓRIO ESQUERDO	-	-	1	-
	58285001	CJ. RESERVATÓRIO DIREITO	-	-	-	1
	58285002	CJ. RESERVATÓRIO CENTRAL	-	-	-	1
	58285003	CJ. RESERVATÓRIO ESQUERDO	-	-	-	1

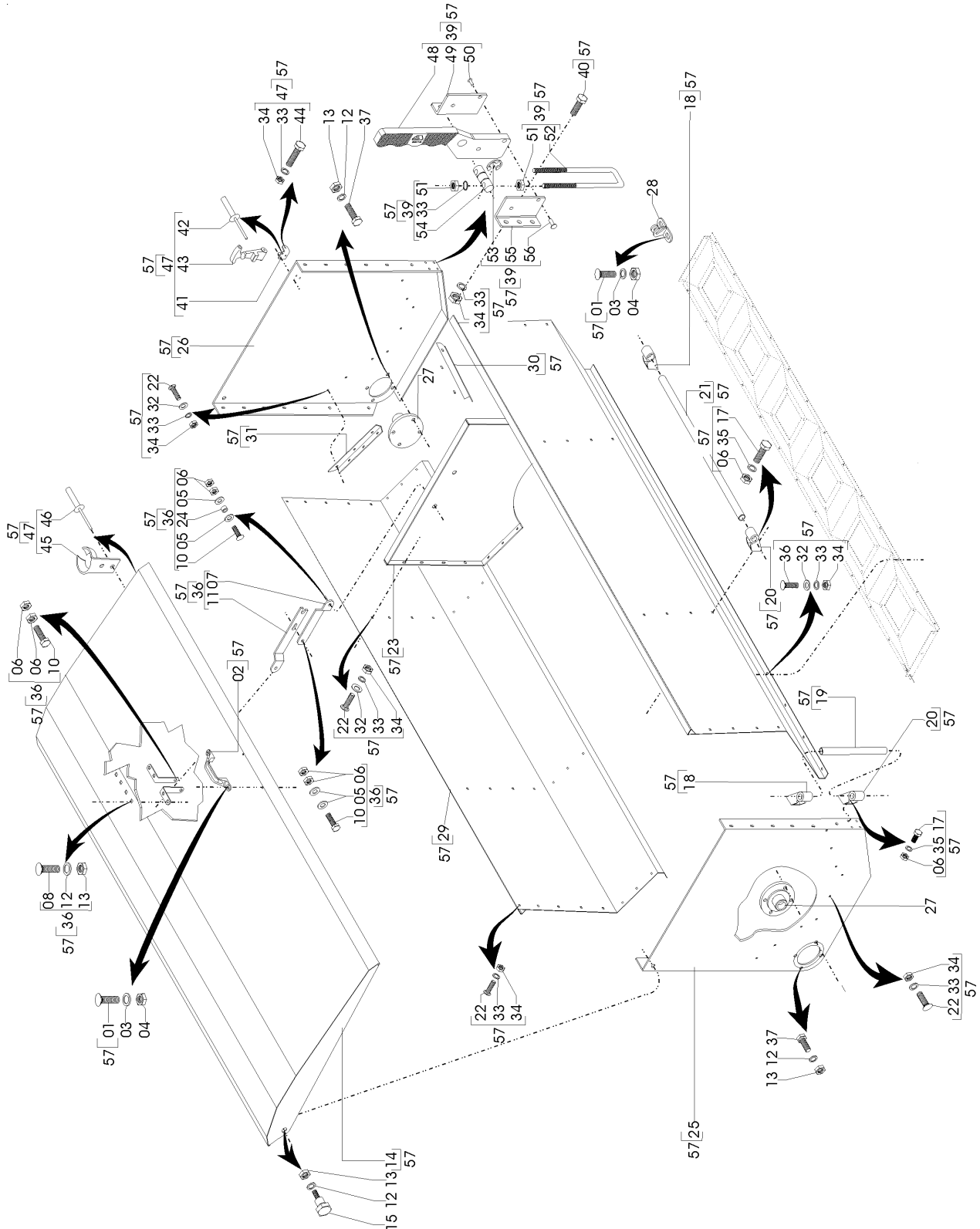


Catálogo de Peças

LAND MASTER

- 58126200 - C.J. RESERVATÓRIO ADUBO LAND MASTER 11/13 SEM-FIM 1" INOX
- 58146200 - C.J. RESERVATÓRIO ADUBO LAND MASTER 13/15 SEM-FIM 1" INOX
- 58168100 - C.J. RESERVATÓRIO ADUBO LAND MASTER 15/17 SEM-FIM 1" INOX
- 58186400 - C.J. RESERVATÓRIO ADUBO LAND MASTER 17/19 SEM-FIM 1" INOX
- 58205200 - C.J. RESERVATÓRIO ADUBO LAND MASTER 19/21 SEM-FIM 1" INOX

COM PLATAFORMA TRASEIRA



Catálogo de Peças

LAND MASTER



58126200 - CJ. RESERVATÓRIO ADUBO LAND MASTER 11/13 SEM-FIM 1" INOX
58146200 - CJ. RESERVATÓRIO ADUBO LAND MASTER 13/15 SEM-FIM 1" INOX
58168100 - CJ. RESERVATÓRIO ADUBO LAND MASTER 15/17 SEM-FIM 1" INOX
58186400 - CJ. RESERVATÓRIO ADUBO LAND MASTER 17/19 SEM-FIM 1" INOX
58205200 - CJ. RESERVATÓRIO ADUBO LAND MASTER 19/21 SEM-FIM 1" INOX
COM PLATAFORMA TRASEIRA

REF.	CÓDIGO	DENOMINAÇÃO	QT./MÁQ.				
			11/13	13/15	15/17	17/19	19/21
01	8161008020	PARAF. FRANCÊS M 8 X 20 INOX	16	21	21	25	32
02	27070009	PUXADOR DA TAMPА	2	3	3	3	4
03	83080108	ARRUELA DE PRESSÃO M 8 INOX	16	21	21	25	32
04	82150708	PORCA SEXT. M 8 INOX	16	21	21	21	24
05	56120024	ARRUELA LISA M 10	8	12	12	12	16
06	82150710	PORCA SEXT. M 10 INOX	18	30	30	30	40
07	58180023	ARTICULADOR INFERIOR	2	3	3	3	4
08	8161012025	PARAF. FRANCÊS M 12 X 25 INOX	8	12	12	12	16
09	58180025	ENGATE	4	6	6	6	8
10	818110030	PARAF. SEXT. M 10 X 30 INOX	6	9	9	9	12
11	58180024	ARTICULADOR SUPERIOR	2	3	3	3	4
12	83080112	ARRUELA DE PRESSÃO M 12 INOX	24	36	36	36	48
13	82150712	PORCA SEXT. M 12 INOX	24	36	36	36	48
14	58121900	CJ. TAMPА DIREITA	1	-	-	-	-
14	58122100	CJ. TAMPА ESQUERDA	1	-	-	-	-
14	58141000	CJ. TAMPА	-	2	-	-	-
14	58140900	CJ. TAMPА	-	1	1	-	-
14	58160900	CJ. TAMPА DIREITA	-	-	1	-	-
14	58161000	CJ. TAMPА ESQUERDA INOX	-	-	1	-	-
14	58180900	CJ. TAMPА DIREITA INOX	-	-	-	3	-
14	58200900	CJ. TAMPА	-	-	-	-	4
15	58180015	PARAF. DA TAMPА	4	6	6	6	8
16	58120500	CJ. PAINEL TRASEIRO	2	-	-	-	-
16	58142300	CJ. PAINEL TRASEIRO	-	2	-	-	-
16	58140500	CJ. PAINEL TRASEIRO CENTRAL	-	1	1	-	-
16	58160500	CJ. PAINEL TRASEIRO	-	-	2	-	-
16	58180500	CJ. PAINEL TRASEIRO CENTRAL	-	-	-	3	-
16	58200500	CJ. PAINEL TRASEIRO	-	-	-	-	4
17	8181010015	PARAF. SEXT. M 10 X 25 INOX	6	12	12	12	16
18	15100046	SUPORTE DIREITO BARRA DE APOIO	4	4	4	4	4
19	58180028	BARRA DE APOIO	2	2	2	2	2
20	15100045	SUPORTE ESQUERDO BARRA DE APOIO	8	6	6	6	8
21	58180029	BARRA DE APOIO	2	3	3	3	4
22	8161006016	PARAF. FRANCÊS 6 X 16 INOX	198	275	299	301	380
23	58180007	DIVISÓRIA	4	6	6	6	8
24	58180026	APOIO	2	3	3	3	4
25	58200700	CJ. CABECEIRA DIREITA	1	1	1	1	1
25	58200600	CJ. CABECEIRA ESQUERDA	1	1	1	1	1
26	58200009	CABECEIRA DIREITA	1	1	2	2	3
26	58200008	CABECEIRA ESQUERDA	1	1	2	2	3
27	58180012	MANCAL CAIXA ADUBO	4	6	6	6	8
28	58201000	ENGATE DO FECHO	2	4	4	4	6
29	58120200	CJ. PAINEL DIANTEIRO	2	-	-	-	-
29	58142500	CJ. PAINEL DIANTEIRO	-	2	-	-	-
29	58140200	CJ. PAINEL DIANTEIRO CENTRAL	-	1	1	-	-
29	58160200	CJ. PAINEL DIANTEIRO	-	-	2	-	-
29	58180200	CJ. PAINEL DIANTEIRO CENTRAL	-	-	-	3	-
29	58200200	CJ. PAINEL DIANTEIRO	-	-	-	-	4
30	58180008	CANTONEIRA MENOR	2	3	3	3	4

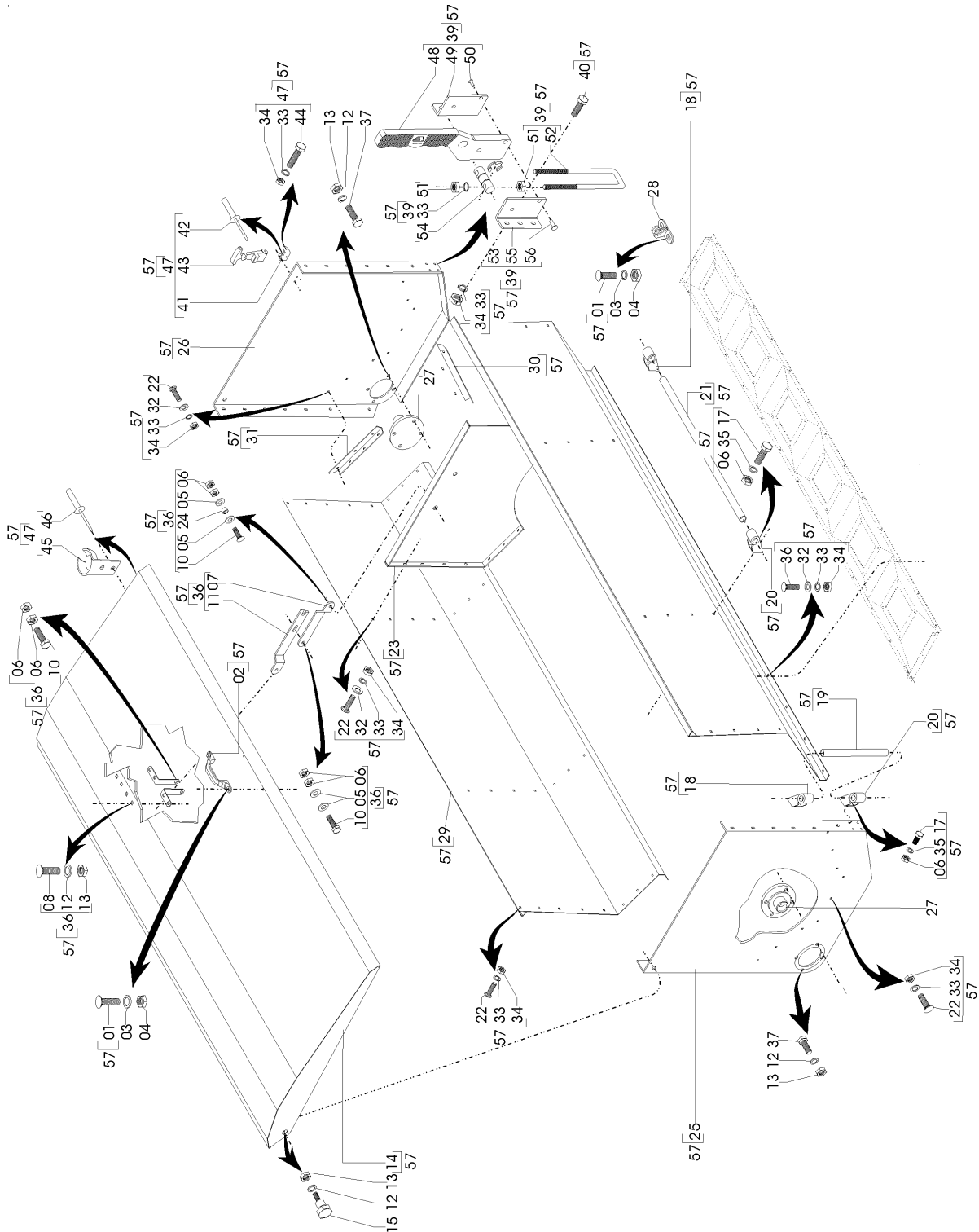


Catálogo de Peças

LAND MASTER

58126200 - C.J. RESERVATÓRIO ADUBO LAND MASTER 11/13 SEM-FIM 1" INOX
58146200 - C.J. RESERVATÓRIO ADUBO LAND MASTER 13/15 SEM-FIM 1" INOX
58168100 - C.J. RESERVATÓRIO ADUBO LAND MASTER 15/17 SEM-FIM 1" INOX
58186400 - C.J. RESERVATÓRIO ADUBO LAND MASTER 17/19 SEM-FIM 1" INOX
58205200 - C.J. RESERVATÓRIO ADUBO LAND MASTER 19/21 SEM-FIM 1" INOX
COM PLATAFORMA TRASEIRA

(continuação)



Catálogo de Peças

LAND MASTER



58126200 - C.J. RESERVATÓRIO ADUBO LAND MASTER 11/13 SEM-FIM 1" INOX
 58146200 - C.J. RESERVATÓRIO ADUBO LAND MASTER 13/15 SEM-FIM 1" INOX
 58168100 - C.J. RESERVATÓRIO ADUBO LAND MASTER 15/17 SEM-FIM 1" INOX
 58186400 - C.J. RESERVATÓRIO ADUBO LAND MASTER 17/19 SEM-FIM 1" INOX
 58205200 - C.J. RESERVATÓRIO ADUBO LAND MASTER 19/21 SEM-FIM 1" INOX
 COM PLATAFORMA TRASEIRA
 (continuação)

REF.	CÓDIGO	DENOMINAÇÃO	QT./MÁQ.				
			11/13	13/15	15/17	17/19	19/21
30	58180009	CANTONEIRA MENOR	2	3	3	3	4
31	58180011	CANTONEIRA MAIOR	2	3	3	3	4
31	58180010	CANTONEIRA MAIOR	2	3	3	3	4
32	03070070	ARRUELA LISA	66	100	100	103	140
33	83080106	ARRUELA DE PRESSÃO M 6 INOX	198	273	299	301	388
34	82150706	PORCA SEXT. M 6 INOX	198	273	299	301	388
35	83080110	ARRUELA DE PRESSÃO M 10 INOX	8	10	10	10	12
36	58185009	CJ. TRAVA	2	3	3	3	4
37	8181012030	PARAF. SEXT. M 12 X 30 INOX	16	24	24	24	32
38	01030053	ARRUELA LISA	4	6	6	6	8
39	58175300	CJ. PRISIONEIRO	2	2	3	3	4
40	8181006016	PARAF. SEXT. M 6 X 16 INOX	12	12	12	12	12
41	17000385	SUPORTE DO FECHO	4	6	6	6	8
42	87100510	REBITE ALUMINIO CABEÇA CHATA 5 X 10	12	18	18	18	24
43	17000386	FECHO DE BORRACHA	4	6	6	6	8
44	818706045	PARAF. SEXT. M 6 X 45	4	6	6	6	8
45	17000387	ENGATE DO FECHO	4	6	6	6	8
46	87300410	REBITE POP 4 X 10	8	12	12	12	16
47	58185010	CJ. MONTAGEM TRAVADA TAMPA	4	6	6	6	8
48	58175301	SUB. CJ. PRISIONEIRO	2	2	3	3	4
49	58170006	SUPORTE ESQUERDO	2	2	3	3	4
50	87300410	REBITE AL. POP CABEÇA ABAULADA 4 X 10	4	4	6	6	8
51	82150706	PORCA SEXT M 6 INOX	8	8	24	24	32
52	38170004	ALÇA ENGATE	2	2	3	3	4
53	90220112	ANEL ELÁSTICO E-12	4	4	6	6	8
54	58170005	EIXO ARTICULADOR	2	2	3	3	4
55	58170007	SUPORTE DIREITO	2	2	3	3	4
56	03020009	REBITE FEMEA 5 X 17mm	4	4	6	6	8
57	58126201	CJ. RESERVATÓRIO ADUBO ESQ. S.F 1" INOX	1	-	-	-	-
57	58126202	CJ. RESERVATÓRIO ADUBO DIR. S.F 1" INOX	1	-	-	-	-
57	58146201	CJ. RESERVATÓRIO ADUBO ESQ. S.F 1" INOX	-	1	-	-	-
57	58146203	CJ. RESERVATÓRIO ADUBO DIR. S.F 1" INOX	-	1	-	-	-
57	58146202	CJ. RESERVATÓRIO ADUBO CENTRAL S.F 1" INOX	-	1	1	-	-
57	58168101	CJ. RESERVATÓRIO ADUBO DIR. S.F 1" INOX	-	-	1	-	-
57	58168103	CJ. RESERVATÓRIO ADUBO ESQ. S.F 1" INOX	-	-	1	-	-
57	58186401	CJ. RESERVATÓRIO ADUBO DIR. S.F 1" INOX	-	-	-	1	-
57	58186402	CJ. RESERVATÓRIO ADUBO CENTRAL S.F 1" INOX	-	-	-	1	-
57	58186403	CJ. RESERVATÓRIO ADUBO ESQ. S.F 1" INOX	-	-	-	1	-
57	58205201	CJ. RESERVATÓRIO ADUBO DIR. S.F 1" INOX	-	-	-	-	1
57	58205202	CJ. RESERVATÓRIO ADUBO ESQ. S.F 1" INOX	-	-	-	-	1
57	58205207	CJ. RESERVATÓRIO ADU.DIR. CENTRAL S.F 1" INOX	-	-	-	-	1
57	58205208	CJ. RESERVATÓRIO ADU.ESQ. CENTRAL S.F 1" INOX ...	-	-	-	-	1



Catálogo de Peças

LAND MASTER

58126300 - C.J. RESERVATÓRIO ADUBO LAND MASTER 11/13 SEM-FIM 2" INOX

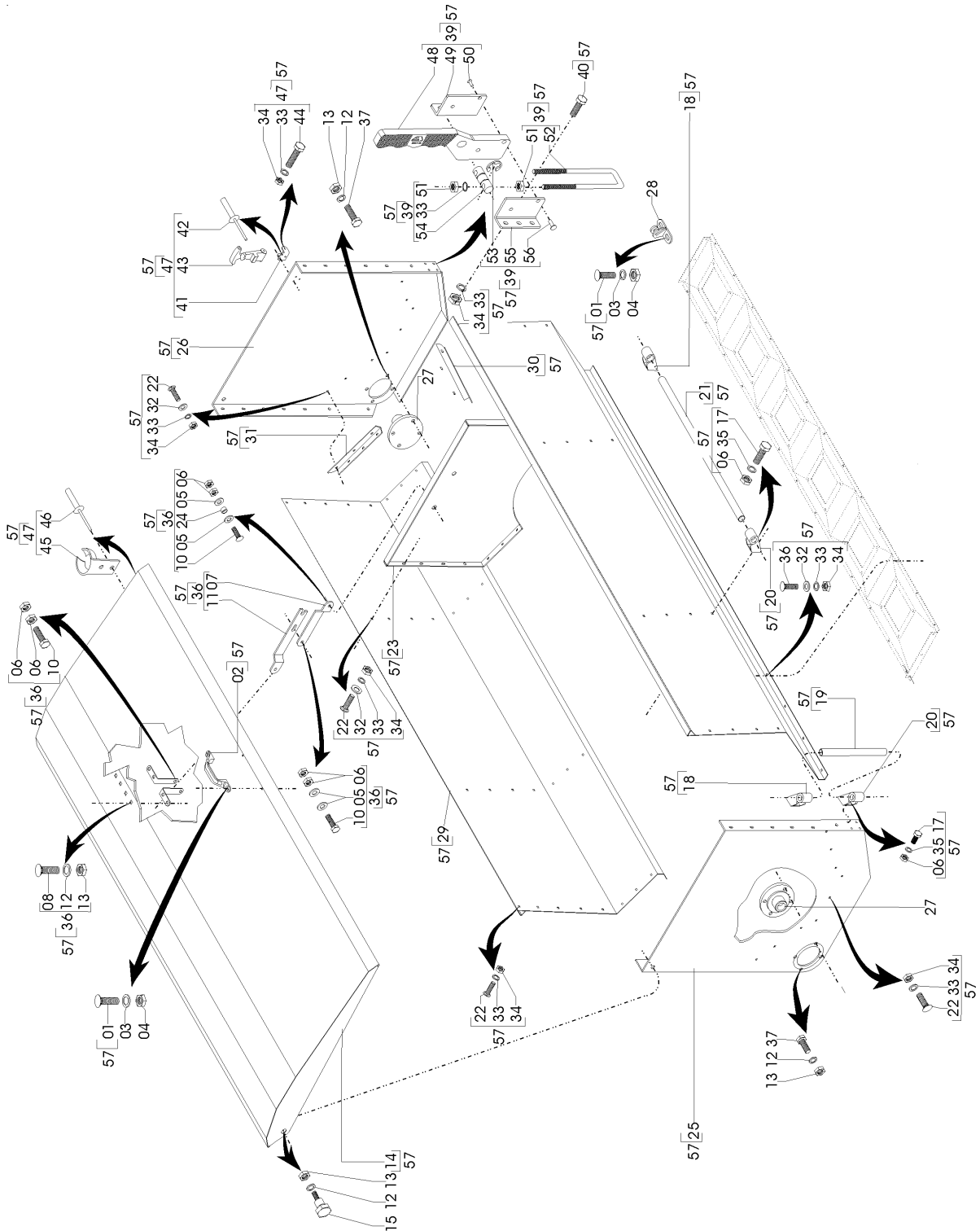
58146300 - C.J. RESERVATÓRIO ADUBO LAND MASTER 13/15 SEM-FIM 2" INOX

58168000 - C.J. RESERVATÓRIO ADUBO LAND MASTER 15/17 SEM-FIM 2" INOX

58186300 - C.J. RESERVATÓRIO ADUBO LAND MASTER 17/19 SEM-FIM 2" INOX

58205300 - C.J. RESERVATÓRIO ADUBO LAND MASTER 19/21 SEM-FIM 2" INOX

COM PLATAFORMA TRASEIRA



Catálogo de Peças

LAND MASTER



58126300 - CJ. RESERVATÓRIO ADUBO LAND MASTER 11/13 SEM-FIM 2" INOX
58146300 - CJ. RESERVATÓRIO ADUBO LAND MASTER 13/15 SEM-FIM 2" INOX
58168000 - CJ. RESERVATÓRIO ADUBO LAND MASTER 15/17 SEM-FIM 2" INOX
58186300 - CJ. RESERVATÓRIO ADUBO LAND MASTER 17/19 SEM-FIM 2" INOX
58205300 - CJ. RESERVATÓRIO ADUBO LAND MASTER 19/21 SEM-FIM 2" INOX
COM PLATAFORMA TRASEIRA

REF.	CÓDIGO	DENOMINAÇÃO	QT./MÁQ.				
			11/13	13/15	15/17	17/19	19/21
01	8161008020	PARAF. FRANCÊS M 8 X 20 INOX	16	21	21	25	32
02	27070009	PUXADOR DA TAMPA	2	3	3	3	4
03	83080108	ARRUELA DE PRESSÃO M 8 INOX	16	21	21	25	32
04	82150708	PORCA SEXT. M 8 INOX	16	21	21	21	24
05	56120024	ARRUELA LISA M 10	8	12	12	12	16
06	82150710	PORCA SEXT. M 10 INOX	18	30	30	30	40
07	58180023	ARTICULADOR INFERIOR	2	3	3	3	4
08	8161012025	PARAF. FRANCÊS M 12 X 25 INOX	8	12	12	12	16
09	58180025	ENGATE	4	6	6	6	8
10	818110030	PARAF. SEXT. M 10 X 30 INOX	6	9	9	9	12
11	58180024	ARTICULADOR SUPERIOR	2	3	3	3	4
12	83080112	ARRUELA DE PRESSÃO M 12 INOX	24	36	36	36	48
13	82150712	PORCA SEXT. M 12 INOX	24	36	36	36	48
14	58121900	CJ. TAMPA DIREITA	1	-	-	-	-
14	58122100	CJ. TAMPA ESQUERDA	1	-	-	-	-
14	58141000	CJ. TAMPA	-	2	-	-	-
14	58140900	CJ. TAMPA	-	-	1	-	-
14	58160900	CJ. TAMPA DIREITA	-	-	1	-	-
14	58161000	CJ. TAMPA ESQUERDA INOX	-	-	1	-	-
14	58180900	CJ. TAMPA DIREITA INOX	-	-	-	3	-
14	58200900	CJ. TAMPA	-	-	-	-	4
15	58180015	PARAF. DA TAMPA	4	6	6	6	8
16	58120500	CJ. PAINEL TRASEIRO	2	-	-	-	-
16	58142300	CJ. PAINEL TRASEIRO	-	2	-	-	-
16	58140500	CJ. PAINEL TRASEIRO CENTRAL	-	1	1	-	-
16	58160500	CJ. PAINEL TRASEIRO	-	-	2	-	-
16	58180500	CJ. PAINEL TRASEIRO CENTRAL	-	-	-	3	-
16	58200500	CJ. PAINEL TRASEIRO	-	-	-	-	4
17	8181010025	PARAF. SEXT. M 10 X 25 INOX	6	12	12	12	16
18	15100046	SUPORTE DIREITO BARRA DE APOIO	4	4	4	4	4
19	58180028	BARRA DE APOIO	2	2	2	2	2
20	15100045	SUPORTE ESQUERDO BARRA DE APOIO	8	6	6	6	8
21	58180029	BARRA DE APOIO	2	3	3	3	4
22	8161006016	PARAF. FRANCÊS 6 X 16 INOX	198	275	299	301	380
23	58180007	DIVISÓRIA	4	6	6	6	8
24	58180026	APOIO	2	3	3	3	4
25	58200700	CJ. CABECEIRA DIREITA	1	1	1	1	1
25	58200600	CJ. CABECEIRA ESQUERDA	1	1	1	1	1
26	58200009	CABECEIRA DIREITA	1	1	2	2	3
26	58200008	CABECEIRA ESQUERDA	1	1	2	2	3
27	58180012	MANCAL CAIXA ADUBO	4	6	6	6	8
28	58201000	ENGATE DO FECHO	2	4	4	4	6
29	58120200	CJ. PAINEL DIANTEIRO	2	-	-	-	-
29	58142500	CJ. PAINEL DIANTEIRO	-	2	-	-	-
29	58140200	CJ. PAINEL DIANTEIRO CENTRAL	-	-	1	-	-
29	58160200	CJ. PAINEL DIANTEIRO	-	-	2	-	-
29	58180200	CJ. PAINEL DIANTEIRO CENTRAL	-	-	-	3	-
29	58200200	CJ. PAINEL DIANTEIRO	-	-	-	-	4
30	58180008	CANTONEIRA MENOR	2	3	3	3	4

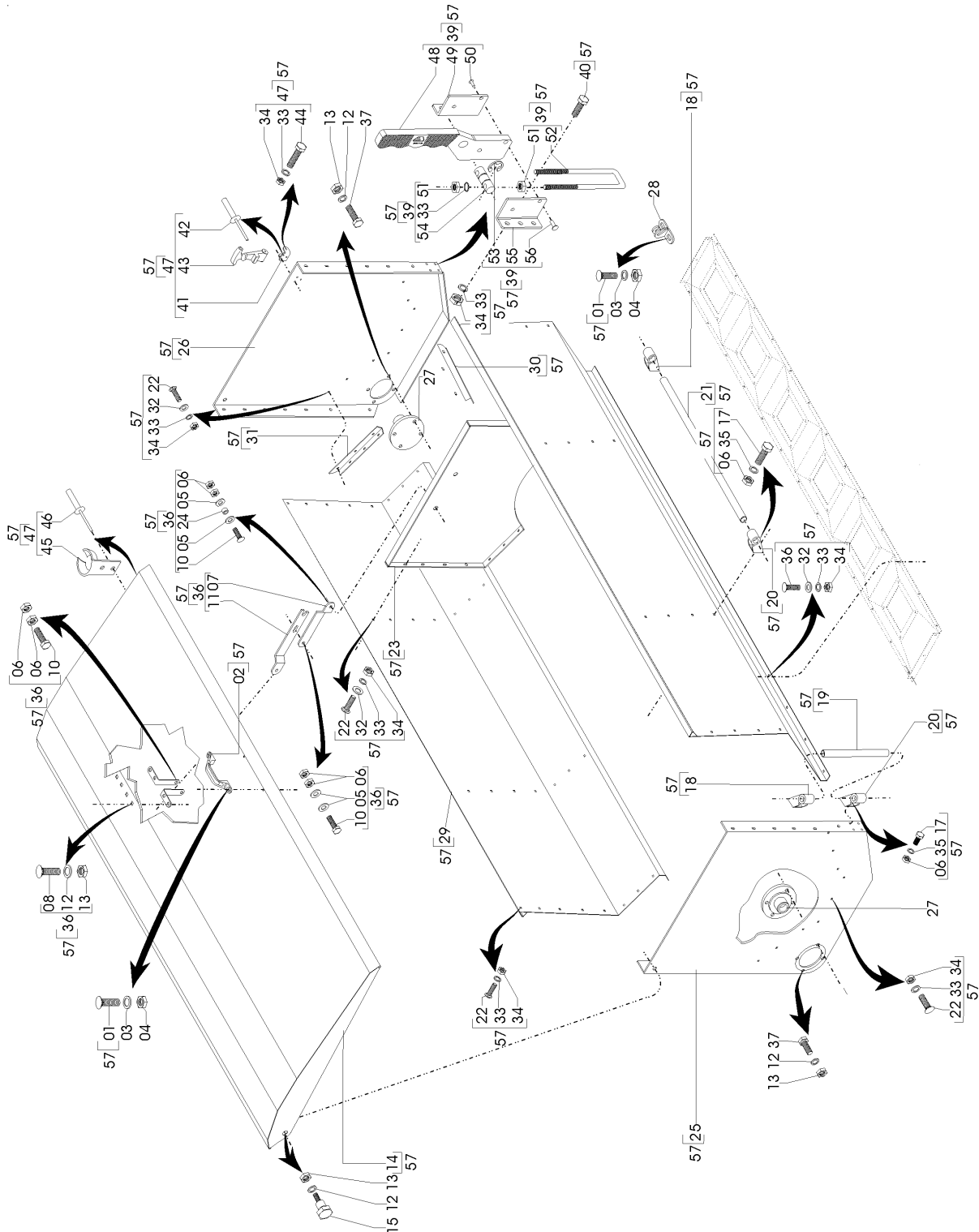


Catálogo de Peças

LAND MASTER

58126300 - C.J. RESERVATÓRIO ADUBO LAND MASTER 11/13 SEM-FIM 2" INOX
58146300 - C.J. RESERVATÓRIO ADUBO LAND MASTER 13/15 SEM-FIM 2" INOX
58168000 - C.J. RESERVATÓRIO ADUBO LAND MASTER 15/17 SEM-FIM 2" INOX
58186300 - C.J. RESERVATÓRIO ADUBO LAND MASTER 17/19 SEM-FIM 2" INOX
58205300 - C.J. RESERVATÓRIO ADUBO LAND MASTER 19/21 SEM-FIM 2" INOX
COM PLATAFORMA TRASEIRA

(continuação)



Catálogo de Peças

LAND MASTER



58126300 - CJ. RESERVATÓRIO ADUBO *LAND MASTER* 11/13 SEM-FIM 2" INOX
 58146300 - CJ. RESERVATÓRIO ADUBO *LAND MASTER* 13/15 SEM-FIM 2" INOX
 58168000 - CJ. RESERVATÓRIO ADUBO *LAND MASTER* 15/17 SEM-FIM 2" INOX
 58186300 - CJ. RESERVATÓRIO ADUBO *LAND MASTER* 17/19 SEM-FIM 2" INOX
 58205300 - CJ. RESERVATÓRIO ADUBO *LAND MASTER* 19/21 SEM-FIM 2" INOX
 COM PLATAFORMA TRASEIRA
 (continuação)

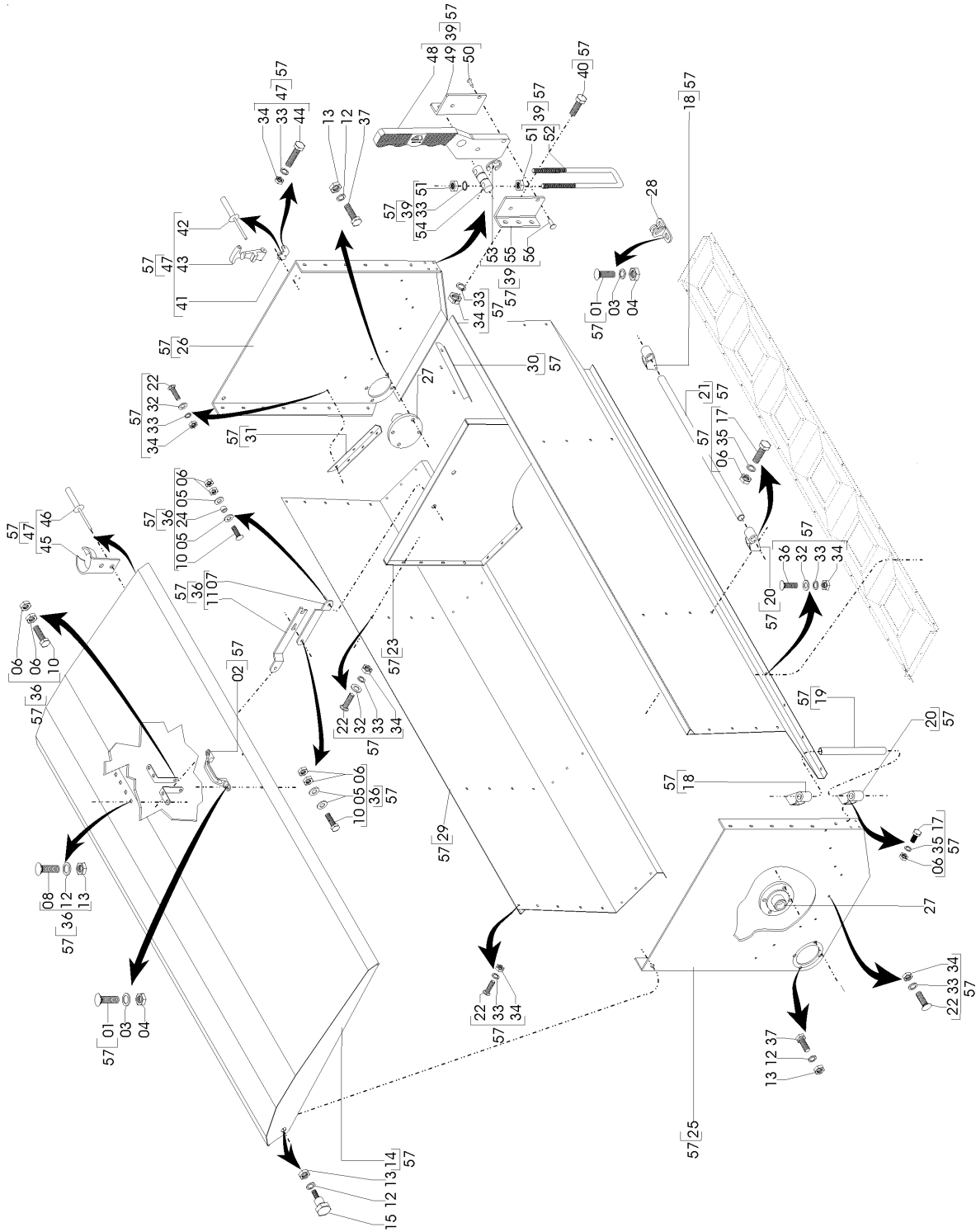
REF.	CÓDIGO	DENOMINAÇÃO	QT./MÁQ.				
			11/13	13/15	15/17	17/19	19/21
30	58180009	CANTONEIRA MENOR	2	3	3	3	4
31	58180011	CANTONEIRA MAIOR	2	3	3	3	4
31	58180010	CANTONEIRA MAIOR	2	3	3	3	4
32	03070070	ARRUELA LISA	66	100	100	103	140
33	83080106	ARRUELA DE PRESSÃO M 6 INOX	198	273	299	301	388
34	82150706	PORCA SEXT. M 6 INOX	198	273	299	301	388
35	83080110	ARRUELA DE PRESSÃO M 10 INOX	8	10	10	10	12
36	58185009	CJ. TRAVA	2	3	3	3	4
37	8181012030	PARAF. SEXT. M 12 X 30 INOX	16	24	24	24	32
38	01030053	ARRUELA LISA	4	6	6	6	8
39	58175300	CJ. PRISIONEIRO	2	2	3	3	4
40	8181006016	PARAF. SEXT. M 6 X 16 INOX	12	12	12	12	12
41	17000385	SUPORTE DO FECHO	4	6	6	6	8
42	87100510	REBITE ALUMINIO CABEÇA CHATA 5 X 10	12	18	18	18	24
43	17000386	FECHO DE BORRACHA	4	6	6	6	8
44	818706045	PARAF. SEXT. M 6 X 45	4	6	6	6	8
45	17000387	ENGATE DO FECHO	4	6	6	6	8
46	87300410	REBITE POP 4 X 10	8	12	12	12	16
47	58185010	CJ. MONTAGEM TRAVA DA TAMPA	4	6	6	6	8
48	58175301	SUB. CJ. PRISIONEIRO	2	2	3	3	4
49	58170006	SUPORTE ESQUERDO	2	2	3	3	4
50	87300410	REBITE AL. POP CABEÇA ABAULADA 4 X 10	4	4	6	6	8
51	82150706	PORCA SEXT M 6 INOX	8	8	24	24	32
52	38170004	ALÇA ENGATE	2	2	3	3	4
53	90220112	ANEL ELÁSTICO E-12	4	4	6	6	8
54	58170005	EIXO ARTICULADOR	2	2	3	3	4
55	58170007	SUPORTE DIREITO	2	2	3	3	4
56	03020009	REBITE FEMEA 5 X 17mm	4	4	6	6	8
57	58126301	CJ. RESERVATÓRIO ADUBO ESQ. S.F 2" INOX	1	-	-	-	-
57	58126302	CJ. RESERVATÓRIO ADUBO DIR. S.F 2" INOX	1	-	-	-	-
57	58146301	CJ. RESERVATÓRIO ADUBO ESQ. S.F 2" INOX	-	1	-	-	-
57	58146303	CJ. RESERVATÓRIO ADUBO DIR. S.F 2" INOX	-	1	-	-	-
57	58168001	CJ. RESERVATÓRIO ADUBO DIR. S.F 2" INOX	-	-	1	-	-
57	58168002	CJ. RESERVATÓRIO ADUBO CENTRAL S.F 2" INOX	-	1	1	-	-
57	58168003	CJ. RESERVATÓRIO ADUBO ESQ. S.F 2" INOX	-	-	1	-	-
57	58186301	CJ. RESERVATÓRIO ADUBO DIR. S.F 2" INOX	-	-	-	1	-
57	58186302	CJ. RESERVATÓRIO ADUBO CENTRAL S.F 2" INOX	-	-	-	1	-
57	58186303	CJ. RESERVATÓRIO ADUBO ESQ. S.F 2" INOX	-	-	-	1	-
57	58205301	CJ. RESERVATÓRIO ADUBO DIR. S.F 2" INOX	-	-	-	-	1
57	58205302	CJ. RESERVATÓRIO ADUBO ESQ. S.F 2" INOX	-	-	-	-	1
57	58205307	CJ. RESERVATÓRIO ADU.DIR. CENTRAL S.F 2" INOX	-	-	-	-	1
57	58205308	CJ. RESERVATÓRIO ADU.ESQ.CENTRAL S.F 2" INOX	-	-	-	-	1



Catálogo de Peças

LAND MASTER

58226200 - C.J. RESERVATÓRIO ADUBO LAND MASTER 11/13 SEM-FIM 1" CARBONO
58246200 - C.J. RESERVATÓRIO ADUBO LAND MASTER 13/15 SEM-FIM 1" CARBONO
58268100 - C.J. RESERVATÓRIO ADUBO LAND MASTER 15/17 SEM-FIM 1" CARBONO
58286400 - C.J. RESERVATÓRIO ADUBO LAND MASTER 17/19 SEM-FIM 1" CARBONO
58305200 - C.J. RESERVATÓRIO ADUBO LAND MASTER 19/21 SEM-FIM 1" CARBONO
COM PLATAFORMA TRASEIRA



Catálogo de Peças

LAND MASTER

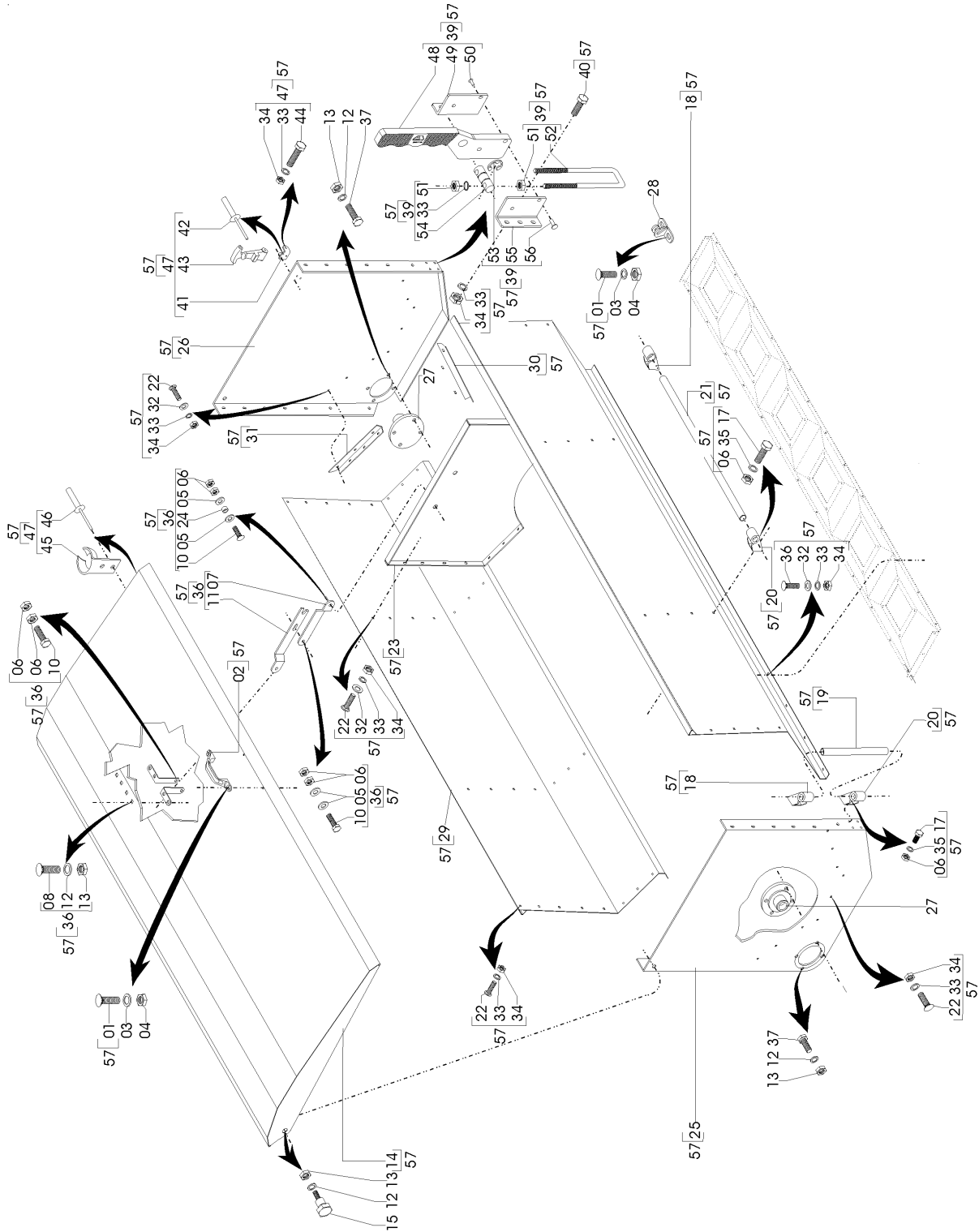


58226200 - CJ. RESERVATÓRIO ADUBO LAND MASTER 11/13 SEM-FIM 1" CARBONO
58246200 - CJ. RESERVATÓRIO ADUBO LAND MASTER 13/15 SEM-FIM 1" CARBONO
58268100 - CJ. RESERVATÓRIO ADUBO LAND MASTER 15/17 SEM-FIM 1" CARBONO
58286400 - CJ. RESERVATÓRIO ADUBO LAND MASTER 17/19 SEM-FIM 1" CARBONO
58305200 - CJ. RESERVATÓRIO ADUBO LAND MASTER 19/21 SEM-FIM 1" CARBONO
COM PLATAFORMA TRASEIRA

REF.	CÓDIGO	DENOMINAÇÃO	QT./MÁQ.				
			11/13	13/15	15/17	17/19	19/21
01	816808020	PARAF. FRANCÊS M 8 X 20 (8.8)	16	21	21	25	32
02	27070009	PUXADOR DA TAMPA	2	3	3	3	4
03	83010108	ARRUELA DE PRESSÃO M 8	16	21	21	25	32
04	82050708	PORCA SEXT. M 8	16	21	21	21	24
05	56120024	ARRUELA LISA M 10	8	12	12	12	16
06	82050710	PORCA SEXT. M 10	18	30	30	30	40
07	58280023	ARTICULADOR INFERIOR	2	3	3	3	4
08	816812025	PARAF. FRANCÊS M 12 X 25	8	12	12	12	16
09	58280025	ENGATE	4	6	6	6	8
10	818810030	PARAF. SEXT. M 10 X 30 (8.8)	6	9	9	9	12
11	58280024	ARTICULADOR SUPERIOR	2	3	3	3	4
12	83010112	ARRUELA DE PRESSÃO M 12	24	36	36	36	48
13	82050712	PORCA SEXT. M 12	24	36	36	36	48
14	58221900	CJ. TAMPA DIREITA	1	-	-	-	-
14	58222100	CJ. TAMPA ESQUERDA	1	-	-	-	-
14	58241000	CJ. TAMPA	-	2	-	-	-
14	58240900	CJ. TAMPA	-	1	1	-	-
14	58260900	CJ. TAMPA DIREITA	-	-	1	-	-
14	58261000	CJ. TAMPA ESQUERDA	-	-	1	-	-
14	58280900	CJ. TAMPA DIREITA	-	-	-	3	-
14	58300900	CJ. TAMPA	-	-	-	-	4
15	58280024	PARAF. DA TAMPA	4	6	6	6	8
16	58220500	CJ. PAINEL TRASEIRO	2	-	-	-	-
16	58242600	CJ. PAINEL TRASEIRO	-	2	-	-	-
16	58240500	CJ. PAINEL TRASEIRO CENTRAL	-	1	1	-	-
16	58260500	CJ. PAINEL TRASEIRO	-	-	2	-	-
16	58280500	CJ. PAINEL TRASEIRO CENTRAL	-	-	-	3	-
16	58300500	CJ. PAINEL TRASEIRO	-	-	-	-	4
17	818810025	PARAF. SEXT. M 10 X 25 (8.8)	6	12	12	12	16
18	15100046	SUPORTE DIREITO BARRA DE APOIO	4	4	4	4	4
19	58180028	BARRA DE APOIO	2	2	2	2	2
20	15100045	SUPORTE ESQUERDO BARRA DE APOIO	8	6	6	6	8
21	58180029	BARRA DE APOIO	2	3	3	3	4
22	816806016	PARAF. FRANCÊS 6 X 16 (8.8)	198	275	299	301	380
23	58280007	DIVISÓRIA	4	6	6	6	8
24	58180026	APOIO	2	3	3	3	4
25	58300700	CJ. CABECEIRA DIREITA	1	1	1	1	1
25	58300600	CJ. CABECEIRA ESQUERDA	1	1	1	1	1
26	58300009	CABECEIRA DIREITA	1	1	2	2	3
26	58300008	CABECEIRA ESQUERDA	1	1	2	2	3
27	58180012	MANCAL CAIXA ADUBO	4	6	6	6	8
28	58201000	ENGATE DO FECHO	2	4	4	4	6
29	58220200	CJ. PAINEL DIANTEIRO	2	-	-	-	-
29	58242500	CJ. PAINEL DIANTEIRO	-	2	-	-	-
29	58240200	CJ. PAINEL DIANTEIRO CENTRAL	-	1	1	-	-
29	58260200	CJ. PAINEL DIANTEIRO	-	-	2	-	-
29	58280200	CJ. PAINEL DIANTEIRO CENTRAL	-	-	-	3	-
29	58300200	CJ. PAINEL DIANTEIRO	-	-	-	-	4
30	58280008	CANTONEIRA MENOR	2	3	3	3	4

58226200 - C.J. RESERVATÓRIO ADUBO *LAND MASTER* 11/13 SEM-FIM 1" CARBONO
 58246200 - C.J. RESERVATÓRIO ADUBO *LAND MASTER* 13/15 SEM-FIM 1" CARBONO
 58268100 - C.J. RESERVATÓRIO ADUBO *LAND MASTER* 15/17 SEM-FIM 1" CARBONO
 58286400 - C.J. RESERVATÓRIO ADUBO *LAND MASTER* 17/19 SEM-FIM 1" CARBONO
 58305200 - C.J. RESERVATÓRIO ADUBO *LAND MASTER* 19/21 SEM-FIM 1" CARBONO
 COM PLATAFORMA TRASEIRA

(continuação)



Catálogo de Peças

LAND MASTER



58226200 - CJ. RESERVATÓRIO ADUBO *LAND MASTER* 11/13 SEM-FIM 1" CARBONO
 58246200 - CJ. RESERVATÓRIO ADUBO *LAND MASTER* 13/15 SEM-FIM 1" CARBONO
 58268100 - CJ. RESERVATÓRIO ADUBO *LAND MASTER* 15/17 SEM-FIM 1" CARBONO
 58286400 - CJ. RESERVATÓRIO ADUBO *LAND MASTER* 17/19 SEM-FIM 1" CARBONO
 58305200 - CJ. RESERVATÓRIO ADUBO *LAND MASTER* 19/21 SEM-FIM 1" CARBONO
 COM PLATAFORMA TRASEIRA
 (continuação)

REF.	CÓDIGO	DENOMINAÇÃO	QT./MÁQ.				
			11/13	13/15	15/17	17/19	19/21
30	58280009	CANTONEIRA MENOR	2	3	3	3	4
31	58280011	CANTONEIRA MAIOR	2	3	3	3	4
31	58280010	CANTONEIRA MAIOR	2	3	3	3	4
32	03070070	ARRUELA LISA	66	100	100	103	140
33	83010106	ARRUELA DE PRESSÃO M 6	198	273	299	301	388
34	82050706	PORCA SEXT. M 6 X	198	273	299	301	388
35	83010110	ARRUELA DE PRESSÃO M 10	8	10	10	10	12
36	58285009	CJ. TRAVA	2	3	3	3	4
37	818812030	PARAF. SEXT. M 12 X 30 (8.8)	16	24	24	24	32
38	01030053	ARRUELA LISA	4	6	6	6	8
39	58175300	CJ. PRISIONEIRO	2	2	3	3	4
40	818806016	PARAF. SEXT. M 6 X 16 (8.8)	12	12	12	12	12
41	17000385	SUPORTE DO FECHO	4	6	6	6	8
42	87100510	REBITE ALUMINIO CABEÇA CHATA 5 X 10	12	18	18	18	24
43	17000386	FECHO DE BORRACHA	4	6	6	6	8
44	818706045	PARAF. SEXT. M 6 X 45	4	6	6	6	8
45	17000387	ENGATE DO FECHO	4	6	6	6	8
46	87300410	REBITE POP 4 X 10	8	12	12	12	16
47	58185010	CJ. MONTAGEM TRAVA DA TAMPA	4	6	6	6	8
48	58175301	SUB. CJ. PRISIONEIRO	2	2	3	3	4
49	58170006	SUPORTE ESQUERDO	2	2	3	3	4
50	87300410	REBITE AL. POP CABEÇA ABAULADA 4 X 10	4	4	6	6	8
51	82150706	PORCA SEXT M 6 INOX	8	8	24	24	32
52	38170004	ALÇA ENGATE	2	2	3	3	4
53	90220112	ANEL ELÁSTICO E-12	4	4	6	6	8
54	58170005	EIXO ARTICULADOR	2	2	3	3	4
55	58170007	SUPORTE DIREITO	2	2	3	3	4
56	03020009	REBITE FEMEA 5 X 17mm	4	4	6	6	8
57	58126201	CJ. RESERVATÓRIO ADUBO ESQ. S.F Inv,1" CARBONO .	1	-	-	-	-
57	58126202	CJ. RESERVATÓRIO ADUBO DIR. S.F Inv,1" CARBONO ..	1	-	-	-	-
57	58246201	CJ. RESERVATÓRIO ADUBO ESQ. S.F Inv,1" CARBONO .	-	1	-	-	-
57	58246203	CJ. RESERVATÓRIO ADUBO DIR. S.F Inv,1" CARBONO ..	-	1	-	-	-
57	58246202	CJ. RESERVATÓRIO ADUBO CENTRAL S.F Inv,1" CAR ...	1	-	1	-	-
57	58268101	CJ. RESERVATÓRIO ADUBO DIR. S.F Inv,1" CARBONO ..	-	-	1	-	-
57	58268103	CJ. RESERVATÓRIO ADUBO ESQ. S.F Inv,1" CARBONO .	-	-	1	-	-
57	58286401	CJ. RESERVATÓRIO ADUBO DIR. S.F Inv,1" CARBONO ..	-	-	-	1	-
57	58286402	CJ. RESERVATÓRIO ADUBO CENTRAL S.F Inv,1" CAR ...	-	-	-	1	-
57	58286403	CJ. RESERVATÓRIO ADUBO ESQ. S.F Inv,1" CARBONO .	-	-	-	1	-
57	58305201	CJ. RESERVATÓRIO ADUBO DIR. S.F Inv,1" CARBONO ..	-	-	-	-	1
57	58305202	CJ. RESERVATÓRIO ADUBO ESQ. S.F Inv,1" CARBONO .	-	-	-	-	1
57	58305207	CJ. RESERVATÓRIO ADUBO CENTRAL S.F Inv,1" CAR ...	-	-	-	-	1
57	58305208	CJ. RESERVATÓRIO ADUBO CENTRAL S.F Inv,1" CAR ..	-	-	-	-	1

58226300 - C.J. RESERVATÓRIO ADUBO LAND MASTER 11/13 SEM-FIM 2" CARBONO

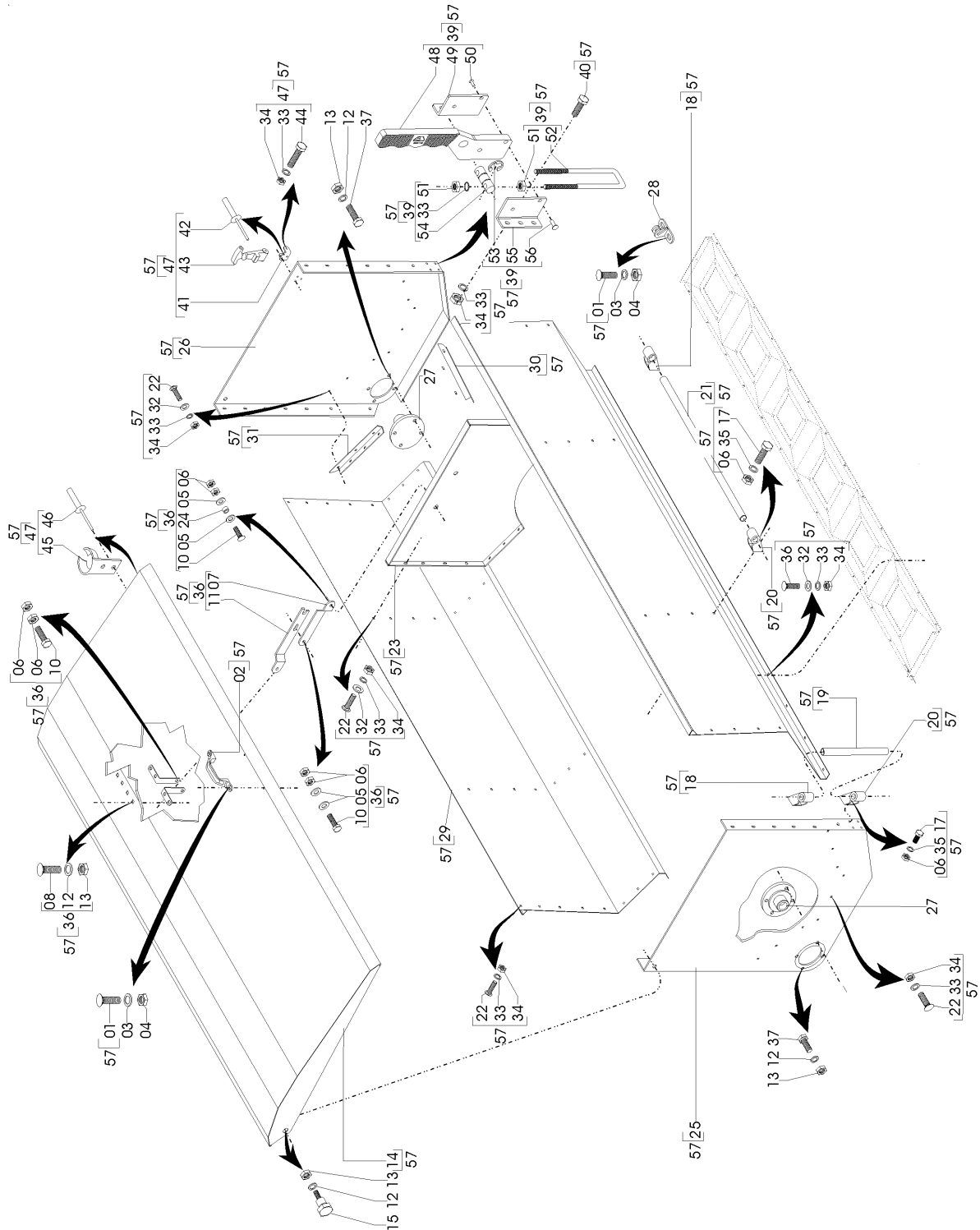
58246300 - C.J. RESERVATÓRIO ADUBO LAND MASTER 13/15 SEM-FIM 2" CARBONO

58268000 - C.J. RESERVATÓRIO ADUBO LAND MASTER 15/17 SEM-FIM 2" CARBONO

58286300 - C.J. RESERVATÓRIO ADUBO LAND MASTER 17/19 SEM-FIM 2" CARBONO

58305300 - C.J. RESERVATÓRIO ADUBO LAND MASTER 19/21 SEM-FIM 2" CARBONO

COM PLATAFORMA TRASEIRA



Catálogo de Peças

LAND MASTER

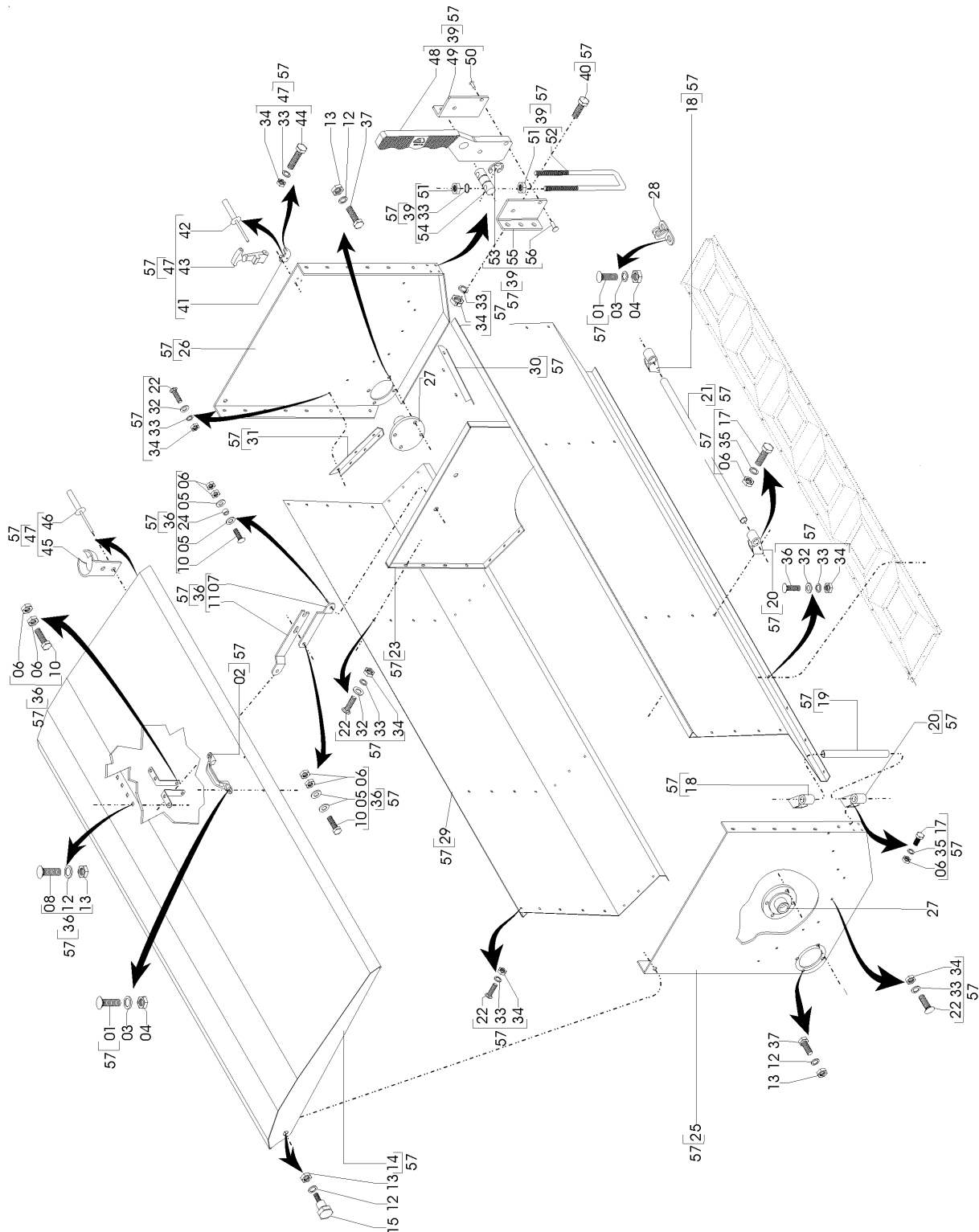


58226300 - CJ. RESERVATÓRIO ADUBO LAND MASTER 11/13 SEM-FIM 2" CARBONO
58246300 - CJ. RESERVATÓRIO ADUBO LAND MASTER 13/15 SEM-FIM 2" CARBONO
58268000 - CJ. RESERVATÓRIO ADUBO LAND MASTER 15/17 SEM-FIM 2" CARBONO
58286300 - CJ. RESERVATÓRIO ADUBO LAND MASTER 17/19 SEM-FIM 2" CARBONO
58305300 - CJ. RESERVATÓRIO ADUBO LAND MASTER 19/21 SEM-FIM 2" CARBONO
COM PLATAFORMA TRASEIRA

REF.	CÓDIGO	DENOMINAÇÃO	QT./MÁQ.				
			11/13	13/15	15/17	17/19	19/21
01	816808020	PARAF. FRANCÊS M 8 X 20 (8.8)	16	21	21	25	32
02	27070009	PUXADOR DA TAMPÁ	2	3	3	3	4
03	83010108	ARRUELA DE PRESSÃO M 8	16	21	21	25	32
04	82050708	PORCA SEXT. M 8	16	21	21	21	24
05	56120024	ARRUELA LISA M 10	8	12	12	12	16
06	82050710	PORCA SEXT. M 10	18	30	30	30	40
07	58280023	ARTICULADOR INFERIOR	2	3	3	3	4
08	816812025	PARAF. FRANCÊS M 12 X 25	8	12	12	12	16
09	58280025	ENGATE	4	6	6	6	8
10	818810030	PARAF. SEXT. M 10 X 30 (8.8)	6	9	9	9	12
11	58280024	ARTICULADOR SUPERIOR	2	3	3	3	4
12	83010112	ARRUELA DE PRESSÃO M 12	24	36	36	36	48
13	82050712	PORCA SEXT. M 12	24	36	36	36	48
14	58221900	CJ. TAMPÁ DIREITA	1	-	-	-	-
14	58222100	CJ. TAMPÁ ESQUERDA	1	-	-	-	-
14	58241000	CJ. TAMPÁ	-	2	-	-	-
14	58240900	CJ. TAMPÁ	-	1	1	-	-
14	58260900	CJ. TAMPÁ DIREITA	-	-	1	-	-
14	58261000	CJ. TAMPÁ ESQUERDA	-	-	1	-	-
14	58280900	CJ. TAMPÁ DIREITA	-	-	-	3	-
14	58300900	CJ. TAMPÁ	-	-	-	-	4
15	58280024	PARAF. DA TAMPÁ	4	6	6	6	8
16	58220500	CJ. PAINEL TRASEIRO	2	-	-	-	-
16	58242600	CJ. PAINEL TRASEIRO	-	2	-	-	-
16	58240500	CJ. PAINEL TRASEIRO CENTRAL	-	1	1	-	-
16	58260500	CJ. PAINEL TRASEIRO	-	-	2	-	-
16	58280500	CJ. PAINEL TRASEIRO CENTRAL	-	-	-	3	-
16	58300500	CJ. PAINEL TRASEIRO	-	-	-	-	4
17	818810025	PARAF. SEXT. M 10 X 25 (8.8)	6	12	12	12	16
18	15100046	SUORTE DIREITO BARRA DE APOIO	4	4	4	4	4
19	58180028	BARRA DE APOIO	2	2	2	2	2
20	15100045	SUORTE ESQUERDO BARRA DE APOIO	8	6	6	6	8
21	58180029	BARRA DE APOIO	2	3	3	3	4
22	816806016	PARAF. FRANCÊS 6 X 16 (8.8)	198	275	299	301	380
23	58280007	DIVISÓRIA	4	6	6	6	8
24	58180026	APOIO	2	3	3	3	4
25	58300700	CJ. CABECEIRA DIREITA	1	1	1	1	1
25	58300600	CJ. CABECEIRA ESQUERDA	1	1	1	1	1
26	58300009	CABECEIRA DIREITA	1	1	2	2	3
26	58300008	CABECEIRA ESQUERDA	1	1	2	2	3
27	58180012	MANCAL CAIXA ADUBO	4	6	6	6	8
28	58201000	ENGATE DO FECHO	2	4	4	4	6
29	58220200	CJ. PAINEL DIANTEIRO	2	-	-	-	-
29	58242500	CJ. PAINEL DIANTEIRO	-	2	-	-	-
29	58240200	CJ. PAINEL DIANTEIRO CENTRAL	-	1	1	-	-
29	58260200	CJ. PAINEL DIANTEIRO	-	-	2	-	-
29	58280200	CJ. PAINEL DIANTEIRO CENTRAL	-	-	-	3	-
29	58300200	CJ. PAINEL DIANTEIRO	-	-	-	-	4
30	58280008	CANTONEIRA MENOR	2	3	3	3	4

58226300 - C.J. RESERVATÓRIO ADUBO *LAND MASTER* 11/13 SEM-FIM 2" CARBONO
 58246300 - C.J. RESERVATÓRIO ADUBO *LAND MASTER* 13/15 SEM-FIM 2" CARBONO
 58268000 - C.J. RESERVATÓRIO ADUBO *LAND MASTER* 15/17 SEM-FIM 2" CARBONO
 58286300 - C.J. RESERVATÓRIO ADUBO *LAND MASTER* 17/19 SEM-FIM 2" CARBONO
 58305300 - C.J. RESERVATÓRIO ADUBO *LAND MASTER* 19/21 SEM-FIM 2" CARBONO
 COM PLATAFORMA TRASEIRA

(continuação)



Catálogo de Peças

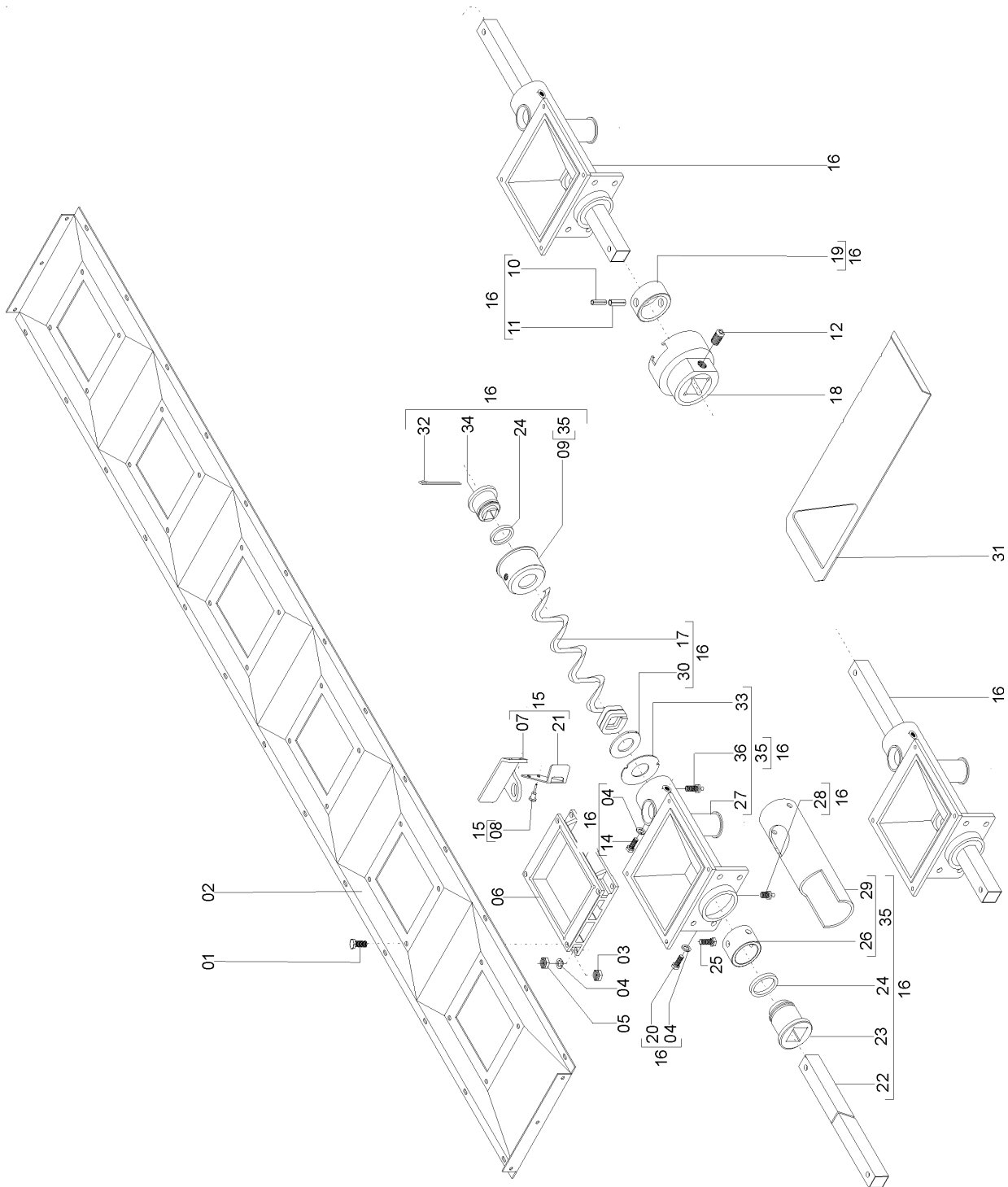
LAND MASTER



58226300 - C.J. RESERVATÓRIO ADUBO LAND MASTER 11/13 SEM-FIM 2" CARBONO
58246300 - C.J. RESERVATÓRIO ADUBO LAND MASTER 13/15 SEM-FIM 2" CARBONO
58268000 - C.J. RESERVATÓRIO ADUBO LAND MASTER 15/17 SEM-FIM 2" CARBONO
58286300 - C.J. RESERVATÓRIO ADUBO LAND MASTER 17/19 SEM-FIM 2" CARBONO
58305300 - C.J. RESERVATÓRIO ADUBO LAND MASTER 19/21 SEM-FIM 2" CARBONO
COM PLATAFORMA TRASEIRA
(continuação)

REF.	CÓDIGO	DENOMINAÇÃO	QT./MÁQ.				
			11/13	13/15	15/17	17/19	19/21
30	58280009	CANTONEIRA MENOR	2	3	3	3	4
31	58280011	CANTONEIRA MAIOR	2	3	3	3	4
31	58280010	CANTONEIRA MAIOR	2	3	3	3	4
32	03070070	ARRUELA LISA	66	100	100	103	140
33	83010106	ARRUELA DE PRESSÃO M 6	198	273	299	301	388
34	82050706	PORCA SEXT. M 6 X	198	273	299	301	388
35	83010110	ARRUELA DE PRESSÃO M 10	8	10	10	10	12
36	58285009	CJ. TRAVA	2	3	3	3	4
37	818812030	PARAF. SEXT. M 12 X 30 (8.8)	16	24	24	24	32
38	01030053	ARRUELA LISA	4	6	6	6	8
39	58175300	CJ. PRISIONEIRO	2	2	3	3	4
40	818806016	PARAF. SEXT. M 6 X 16 (8.8)	12	12	12	12	12
41	17000385	SUPORTE DO FECHO	4	6	6	6	8
42	87100510	REBITE ALUMINIO CABEÇA CHATA 5 X 10	12	18	18	18	24
43	17000386	FECHO DE BORRACHA	4	6	6	6	8
44	818706045	PARAF. SEXT. M 6 X 45	4	6	6	6	8
45	17000387	ENGATE DO FECHO	4	6	6	6	8
46	87300410	REBITE POP 4 X 10	8	12	12	12	16
47	58185010	CJ. MONTAGEM TRAVA DA TAMPA	4	6	6	6	8
48	58175301	SUB. CJ. PRISIONEIRO	2	2	3	3	4
49	58170006	SUPORTE ESQUERDO	2	2	3	3	4
50	87300410	REBITE AL. POP CABEÇA ABAULADA 4 X 10	4	4	6	6	8
51	82150706	PORCA SEXT M 6 INOX	8	8	24	24	32
52	38170004	ALÇA ENGATE	2	2	3	3	4
53	90220112	ANEL ELÁSTICO E-12	4	4	6	6	8
54	58170005	EIXO ARTICULADOR	2	2	3	3	4
55	58170007	SUPORTE DIREITO	2	2	3	3	4
56	03020009	REBITE FEMEA 5 X 17mm	4	4	6	6	8
57	58226301	CJ. RESERV. ADUBO ESQ. S.F 2" INVERTIDO CARBONO	1	-	-	-	-
57	58226302	CJ. RESERV. ADUBO DIR. S.F 2" INVERTIDO CARBONO	1	-	-	-	-
57	58246301	CJ. RESERV. ADUBO ESQ. S.F 2" INVERTIDO CARBONO	-	1	-	-	-
57	58246303	CJ. RESERV. ADUBO DIR. S.F 2" INVERTIDO CARBONO	-	1	-	-	-
57	58268001	CJ. RESERV. ADUBO DIR. S.F 2" INVERTIDO CARBONO	-	-	1	-	-
57	58268002	CJ. RESERV. ADUBO CENTRAL S.F 2" INV. CARBONO ..	-	1	1	-	-
57	58268003	CJ. RESERV. ADUBO ESQ. S.F 2" INVERTIDO CARBONO	-	-	1	1	-
57	58286301	CJ. RESERV. ADUBO DIR. S.F 2" INVERTIDO CARBONO	-	-	-	1	-
57	58286302	CJ. RESERV. ADUBO CENTRAL S.F 2" INV. CARBONO ..	-	-	-	1	-
57	58286303	CJ. RESERV. ADUBO ESQ. S.F 2" INVERTIDO CARBONO	-	-	-	1	-
57	58305301	CJ. RESERV. ADUBO DIR. S.F 2" INVERTIDO CARBONO	-	-	-	-	1
57	58305302	CJ. RESERV. ADUBO ESQ. S.F 2" INVERTIDO CARBONO	-	-	-	-	1
57	58305307	CJ. RESERV. ADUBO CENT. DIR. S.F 2" INV. CARBONO.	-	-	-	-	1
57	58305308	CJ. RESERV. ADUBO CENT. ESQ. S.F 2" INV. CARBONO	-	-	-	-	1

CJ. DISTRIBUIDOR ROSCA SEM-FIM COM PLATAFORMA DIANTEIRA



Catálogo de Peças

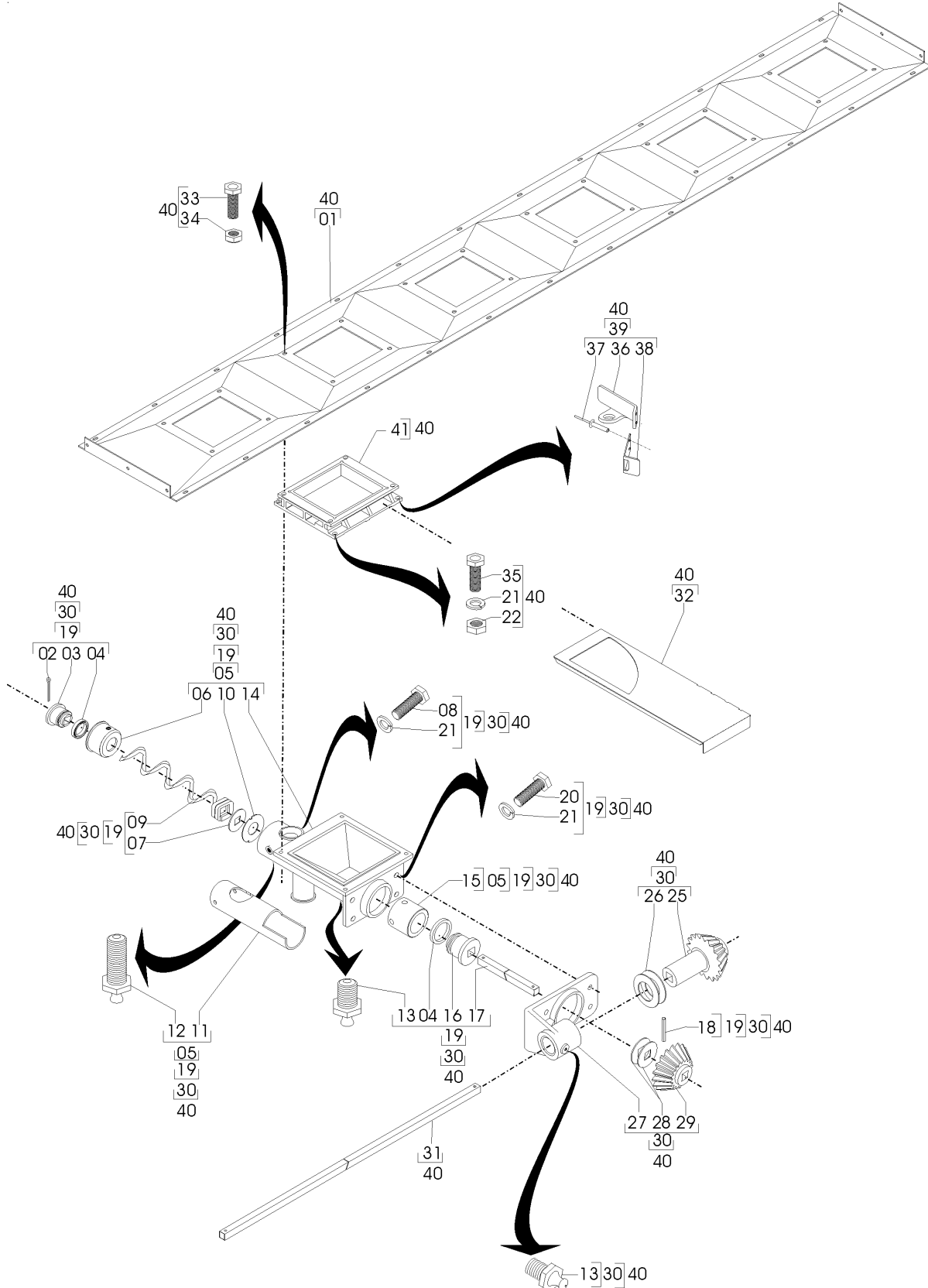
LAND MASTER



CJ. DISTRIBUIDOR ROSCA SEM-FIM COM PLATAFORMA DIANTEIRA

REF.	CÓDIGO	DENOMINAÇÃO	QT./MÁQ.			
			11/13	13/15	15/17	17/19
01	8181008030	PARAF. SEXT. M 8 X 30 INOX	56	64	72	84
02	58120700	CJ. FUNDO	2	-	-	-
02	58140700	CJ. FUNDO	-	1	1	-
02	58140800	CJ. FUNDO	-	2	-	-
02	58160700	CJ. FUNDO	-	-	2	-
02	58180700	CJ. FUNDO	-	-	-	1
02	58180800	CJ. FUNDO	-	-	-	2
03	82170708	PORCA AUTOTRAVANTE M 8 DL INOX	56	64	72	84
04	83010108	ARRUELA DE PRESSÃO M 8	84	96	108	126
05	82050708	PORCA SEXT. M 8	56	64	72	84
06	58180016	BASE INFERIOR DA GAVETA	14	16	18	21
07	58180030	TRAVA DA TAMPA	14	16	18	21
08	87300407	REBITE POP 4 X 7	28	32	36	42
09	06070069	BUCHA	14	16	18	21
10	92010550	PINO ELÁSTICO 5 X 50	14	16	18	21
11	92010850	PINO ELÁSTICO 8 X 50	14	16	18	21
12	28060025	PARAF. RECARTILHADO M 8 X 16	14	16	18	21
13	84050835	GRAXEIRA 45°	14	16	18	21
14	818808016	PARAF. SEXT. M 8 X 16 (8,8)	14	16	18	21
15	58185012	CJ. TRAVA DA TAMPA	14	16	18	21
16	58185007	CJ. DISTRIBUIDOR ROSCA SEM-FIM 2" DIR.	7	5	6	7
16	58185006	CJ. DISTRIBUIDOR ROSCA SEM-FIM 2" ESQ.	7	11	12	14
17	36080004	ROSCA SEM-FIM 2" DIREITA	7	5	6	7
17	36080005	ROSCA SEM-FIM 2" ESQUERDA	7	11	12	14
18	56040030	ACOPLADOR	14	16	18	21
19	56040037	BUCHA GUIA	14	16	18	21
20	818708020	PARAF. SEXT. M 8 X 20	28	32	36	42
21	58180019	TRAVA DA TAMPA	14	16	18	21
22	58180020	EIXO DO DISTRIBUIDOR	14	16	18	21
23	06070042	BUCHA	14	16	18	21
24	90112216	ANEL O'RING 2-216	28	32	36	42
25	818708030	PARAF. SEXT. M 8 X 30	56	64	72	84
26	06070042	BUCHA	14	16	18	21
27	06070059	BASE ROSCA SEM-FIM	14	16	18	21
28	84300818	GRAXEIRA RETA M 8 X 1,25	14	16	18	21
29	06070060	TUBO ROSCA SEM-FIM	14	16	18	21
30	15090038	ARRUELA LISA	28	32	36	42
31	58180018	CHAPA TAMPADA GAVETA	14	16	18	21
32	85001635	CONTRAPINO 3/16" X 1"	14	16	18	21
33	06070063	ARRUELA DENTADA	14	16	18	21
34	06070040	BUCHA	14	16	18	21
35	06076801	SUB CJ. BASE	14	16	18	21
36	84301245	GRAXEIRA	14	16	18	21
	58125003	CJ. FUNDO DIREITO LM 11/13				
	58125004	CJ. FUNDO ESQUERDO LM 11/13				
	58145004	CJ. FUNDO DIREITO LM 13/15				
	58145006	CJ. FUNDO CENTRAL LM 13/15				
	58145005	CJ. FUNDO ESQUERDO LM 13/15				
	58165004	CJ. FUNDO DIREITO LM 15/17				
	58165005	CJ. FUNDO ESQUERDO LM 15/17				
	58185004	CJ. FUNDO DIREITO LM 17/19				
	58185008	CJ. FUNDO CENTRAL LM 17/19				
	58185005	CJ. FUNDO ESQUERDO LM 17/19				

CJ. FUNDO RESERVATÓRIO SEM-FIM 1" INVERTIDO COM PLATAFORMA TRASEIRA

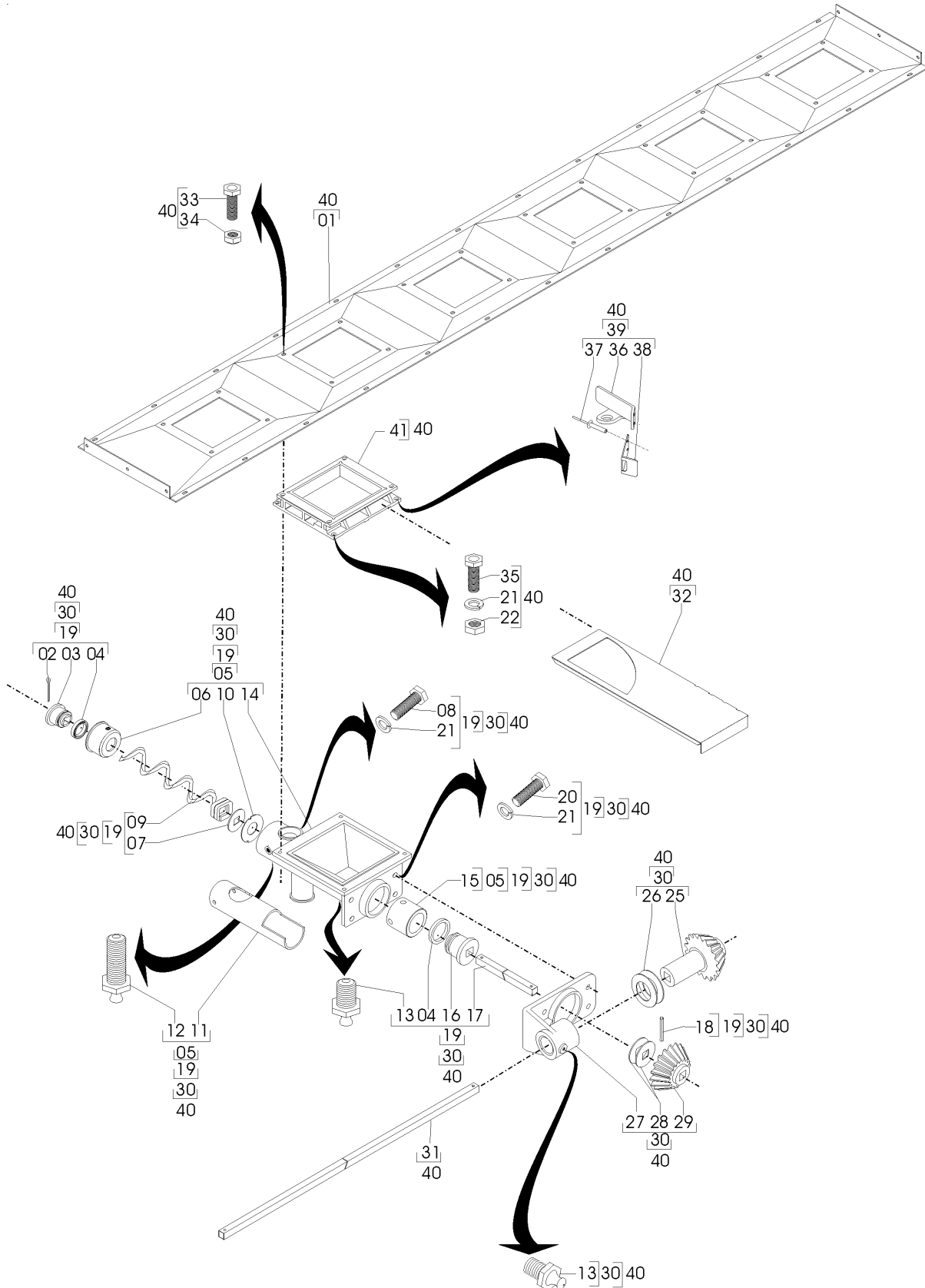




CJ. FUNDO RESERVATÓRIO SEM-FIM 1" INVERTIDO COM PLATAFORMA TRASEIRA

REF.	CÓDIGO	DENOMINAÇÃO	QT./CJ.				
			11/13	13/15	15/17	17/19	19/21
01	58120800	CJ. FUNDO	2	-	-	-	-
01	58142700	CJ. FUNDO	-	3	-	-	-
01	58160800	CJ. FUNDO	-	-	1	-	-
01	58180700	CJ. FUNDO	-	-	2	3	-
01	58200800	CJ. FUNDO	-	-	-	-	4
02	85001635	CONTRAPINO 3/16" X 1"	14	16	18	21	24
03	06070040	BUCHA	14	16	18	21	24
04	90112216	ANEL O'RING 2-216	28	32	34	42	48
05	06076801	SUB CJ. BASE	14	16	18	21	24
06	06070069	BUCHA	14	16	18	21	24
07	15090038	ARRUELA LISA	14	16	18	21	24
08	818808016	PARAF. SEXT. M 8 X 16 (8,8)	14	16	18	21	24
09	06070036	ROSCA SEM-FIM 1" DIREITO	7	8	9	11	12
09	06070037	ROSCA SEM-FIM 1" ESQUERDO	7	8	9	10	12
10	06070063	ARRUELA DENTADA	14	16	18	21	24
11	06070060	TUBO ROSCA SEM-FIM	14	16	18	21	24
12	84300818	GRAXEIRA	14	16	18	21	24
13	84300818	GRAXEIRA RETA M 8	28	32	36	42	48
14	06070059	BASE ROSCA SEM-FIM	14	16	18	21	24
15	06070042	BUCHA	14	16	18	21	24
16	06070041	BUCHA	14	16	18	21	24
17	03090036	EIXO	14	16	18	21	24
18	92010520	PINO ELÁSTICO 5 X 20	14	16	18	21	24
19	36168909	CJ. DISTRIBUIDOR DO ADUBO 1" DIREITO F6	7	8	9	11	12
19	36168910	CJ. DISTRIBUIDOR DO ADUBO 1" ESQUERDO F6 ..	7	8	9	10	12
20	818808020	PARAF. SEXT. M 8 X 20 (8.8)	14	16	18	21	24
21	83010108	ARRUELA DE PRESSÃO	126	144	162	189	216
22	82050708	PORCA SEXT. M 8	112	128	324	378	432
23	01020010	ARRUELA LISA M 8	56	64	72	94	96
24	818808030	PARAF. SEXT. M 8 X 30 (8.8)	56	64	72	84	96
25	03090045	PINHÃO CONDUTOR	14	16	18	21	24
26	03100052	ARRUELA LISA	28	32	36	42	48
27	25080024	MANCAL	14	16	18	21	24
28	03090046	ARRUELA	28	32	36	42	48
29	03090034	PINHÃO CONDUZIDO	14	16	18	21	24
30	58126205	CJ. DISTRIBUIDOR SEM-FIM 1" DIREITA	7	8	9	11	12
30	58126206	CJ. DISTRIBUIDOR SEM-FIM 1" ESQUERDA	7	8	9	10	12
31	58120009	EIXO EXTERNO 11/13 2515mm	2	-	-	-	-
31	58240006	EIXO EXTERNO 13/15 1780mm	-	2	-	-	-
31	58160006	EIXO EXTERNO 15/17 2180mm	-	-	2	-	-
31	58160005	EIXO EXTERNO CENTRAL 866mm	-	1	1	-	-
31	58180069	EIXO EXTERNO 17/19 2410mm	-	-	-	2	-
31	58180070	EIXO CENTRAL 17/19 1207mm	-	-	-	1	-
31	58200003	EIXO EXTERNO 19/21 2020mm	-	-	-	-	2
31	58200004	EIXO INTERNO 19/21 1915mm	-	-	-	-	2
32	58180018	CHAPA TAMPA DA CHAVETA	14	16	18	21	24
33	8181008030	PARAF. SEXT. M 8 X 30 INOX	56	64	72	84	96
34	82170708	PORCA AUTOTRAVANTE M 8 DL INOX	56	64	72	84	96
35	818708030	PARAF. SEXT. M 8 X 30	56	64	72	84	96
36	58180030	TRAVA DA TAMPA	14	16	18	21	24
37	87300407	REBITE POP 4 X 7	14	16	18	21	24
38	58180019	TRAVA DA TAMPA	14	16	18	21	24
39	58185012	CJ. TRAVA DA TAMPA	14	16	18	21	24

CJ. FUNDO RESERVATÓRIO SEM-FIM 1" INVERTIDO COM PLATAFORMA TRASEIRA (continuação)



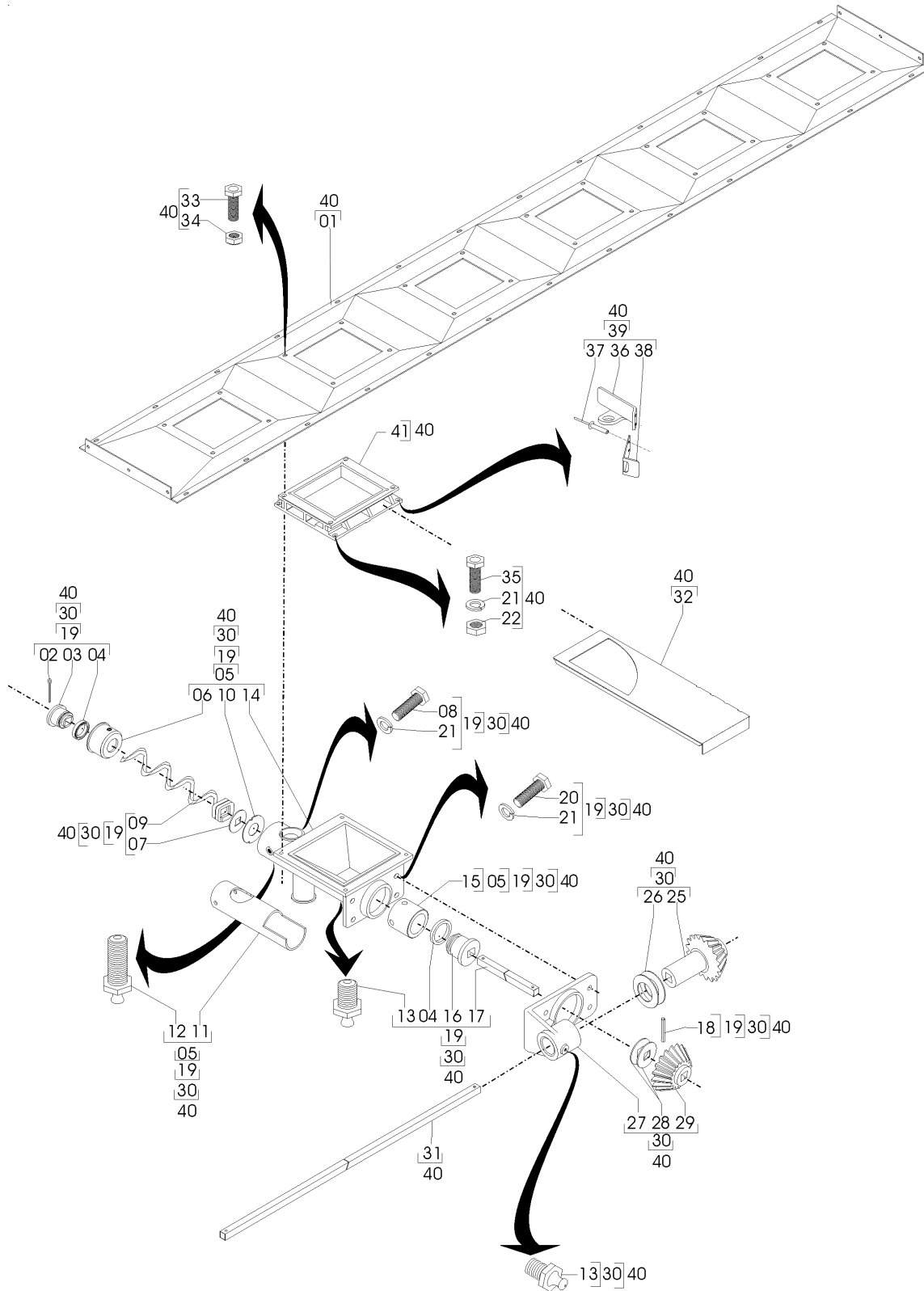


**CJ. FUNDO RESERVATÓRIO SEM-FIM 1" INVERTIDO
COM PLATAFORMA TRASEIRA
(continuação)**

REF.	CÓDIGO	DENOMINAÇÃO	QT./CJ.				
			11/13	13/15	15/17	17/19	19/21
40	58126201	CJ. FUNDO ESQ. SEM-FIM 1" INVERTIDO	1	-	-	-	-
40	58126202	CJ. FUNDO DIR. SEM-FIM 1" INVERTIDO	1	-	-	-	-
40	58146202	CJ. FUNDO ESQ. SEM-FIM 1" INVERTIDO	-	1	-	-	-
40	58146203	CJ. FUNDO DIR. SEM-FIM 1" INVERTIDO	-	1	-	-	-
40	58146202	CJ. FUNDO CENTRAL SEM-FIM 1" INVERTIDO	-	1	1	-	-
40	58168101	CJ. FUNDO DIR. SEM-FIM 1" INVERTIDO	-	-	1	-	-
40	58168103	CJ. FUNDO ESQ. SEM-FIM 1" INVERTIDO	-	-	1	-	-
40	58186401	CJ. FUNDO DIR. SEM-FIM 1" INVERTIDO	-	-	-	1	-
40	58186402	CJ. FUNDO CENTRAL SEM-FIM 1" INVERTIDO	-	-	-	1	-
40	58186403	CJ. FUNDO ESQ. SEM-FIM 1" INVERTIDO	-	-	-	1	-
40	58205201	CJ. FUNDO ESQ. SEM-FIM 1" INVERTIDO	-	-	-	-	1
40	58205202	CJ. FUNDO DIR. SEM-FIM 1" INVERTIDO	-	-	-	-	1
40	58205207	CJ. FUNDO CENTRAL SEM-FIM 1" INVERTIDO	-	-	-	-	1
40	58205208	CJ. FUNDO CENTRAL SEM-FIM 1" INVERTIDO	-	-	-	-	1
41	58180016	BASE INFERIOR DA GAVETA	14	16	18	21	24

OBS.: CJ. FUNDO RESERVATÓRIO SEM-FIM 1" INVERTIDO, É O MESMO PARA RESERVATÓRIOS INOX E CARBONO.

CJ. FUNDO RESERVATÓRIO SEM-FIM 2" INVERTIDO COM PLATAFORMA TRASEIRA

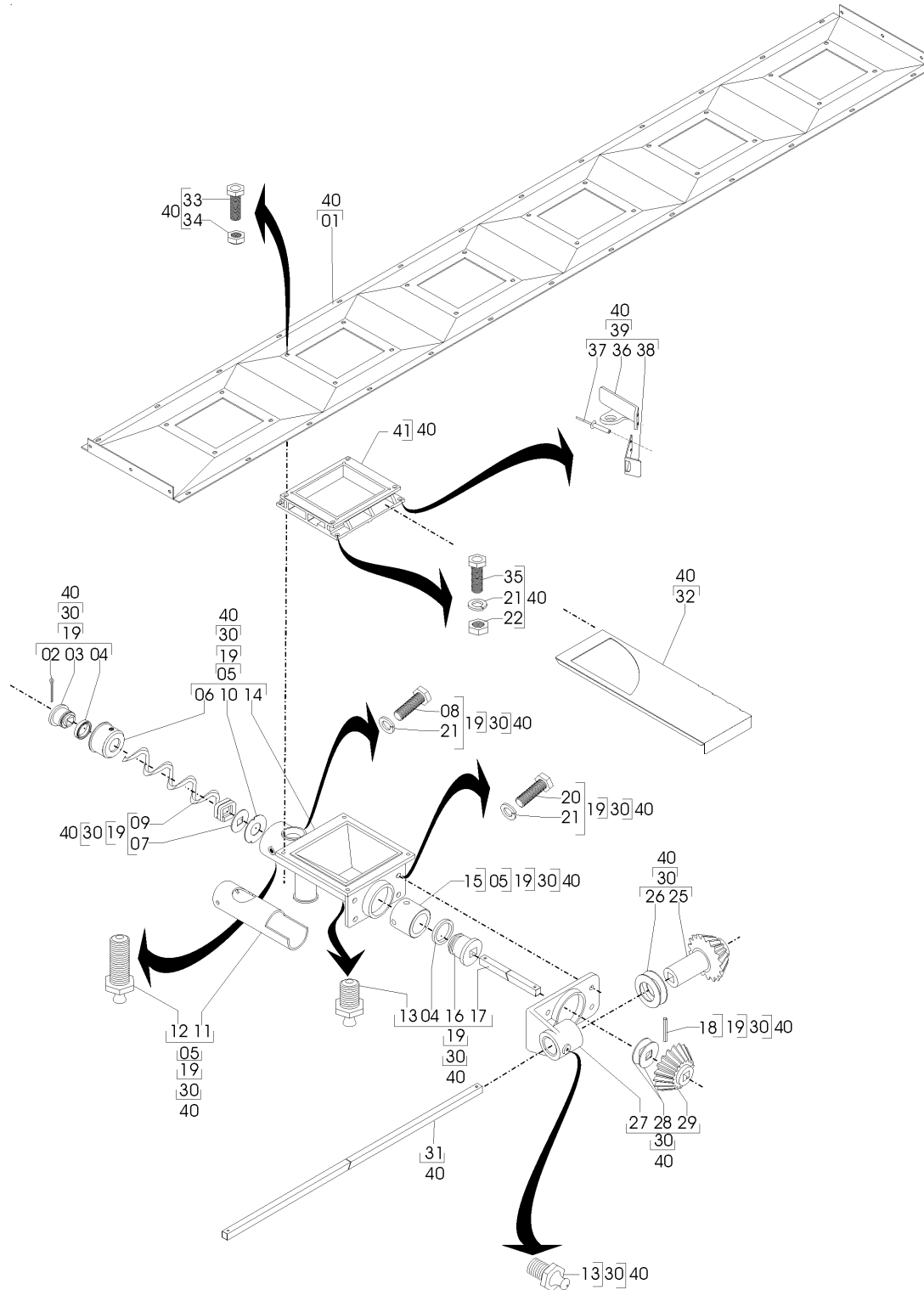




CJ. FUNDO RESERVATÓRIO SEM-FIM 2" INVERTIDO COM PLATAFORMA TRASEIRA

REF.	CÓDIGO	DENOMINAÇÃO	QT./CJ.				
			11/13	13/15	15/17	17/19	19/21
01	58120800	CJ. FUNDO	2	-	-	-	-
01	58142700	CJ. FUNDO	-	3	-	-	-
01	58160800	CJ. FUNDO	-	-	1	-	-
01	58180700	CJ. FUNDO	-	-	2	3	-
01	58200800	CJ. FUNDO	-	-	-	-	4
02	85001635	CONTRAPINO 3/16" X 1"	14	16	18	21	24
03	06070040	BUCHA	14	16	18	21	24
04	90112216	ANEL O'RING 2-216	28	32	34	42	48
05	06076801	SUB CJ. BASE	14	16	18	21	24
06	06070069	BUCHA	14	16	18	21	24
07	15090038	ARRUELA LISA	14	16	18	21	24
08	818808016	PARAF. SEXT. M 8 X 16 (8,8)	14	16	18	21	24
09	36080004	ROSCA SEM-FIM 2" DIREITO	7	8	9	11	12
09	36080005	ROSCA SEM-FIM 2" ESQUERDO	7	8	9	10	12
10	06070063	ARRUELA DENTADA	14	16	18	21	24
11	06070060	TUBO ROSCA SEM-FIM	14	16	18	21	24
12	84301245	GRAXEIRA	14	16	18	21	24
13	84300818	GRAXEIRA RETA M 8	28	32	36	42	48
14	06070059	BASE ROSCA SEM-FIM	14	16	18	21	24
15	06070042	BUCHA	14	16	18	21	24
16	06070041	BUCHA	14	16	18	21	24
17	03090036	EIXO	14	16	18	21	24
18	92010520	PINO ELÁSTICO 5 X 20	14	16	18	21	24
19	03096508	CJ. DISTRIBUIDOR DO ADUBO 2" DIREITO F6	7	8	9	10	12
19	36168904	CJ. DISTRIBUIDOR DO ADUBO 2" ESQUERDO F6 ...	7	8	9	11	12
20	818808020	PARAF. SEXT. M 8 X 20 (8,8)	14	16	18	21	24
21	83010108	ARRUELA DE PRESSÃO	126	144	162	189	216
22	82050708	PORCA SEXT. M 8	112	128	324	378	432
23	01020010	ARRUELA LISA M 8	56	64	72	94	96
24	818808030	PARAF. SEXT. M 8 X 30 (8,8)	56	64	72	84	96
25	03090045	PINHÃO CONDUTOR	14	16	18	21	24
26	03100052	ARRUELA LISA	28	32	36	42	48
27	25080024	MANCAL	14	16	18	21	24
28	03090046	ARRUELA	28	32	36	42	48
29	03090034	PINHÃO CONDUZIDO	14	16	18	21	24
30	58126305	CJ. DISTRIBUIDOR SEM-FIM 2" DIREITA	7	8	9	11	12
30	58126306	CJ. DISTRIBUIDOR SEM-FIM 2" ESQUERDA	7	8	9	10	12
31	58120009	EIXO EXTERNO 11/13 2515mm	2	-	-	-	-
31	58240006	EIXO EXTERNO 13/15 1780mm	-	2	-	-	-
31	58160006	EIXO EXTERNO 15/17 2180mm	-	-	2	-	-
31	58160005	EIXO EXTERNO CENTRAL 866mm	-	1	1	-	-
31	58180069	EIXO EXTERNO 17/19 2410mm	-	-	-	2	-
31	58180070	EIXO CENTRAL 17/19 1207mm	-	-	-	1	-
31	58200003	EIXO EXTERNO 19/21 2020mm	-	-	-	-	2
31	58200004	EIXO INTERNO 19/21 1915mm	-	-	-	-	2
32	58180018	CHAPA TAMPA DA CHAVETA	14	16	18	21	24
33	8181008030	PARAF. SEXT. M 8 X 30 INOX	56	64	72	84	96
34	82170708	PORCA AUTOTRAVANTE M 8 DL INOX	56	64	72	84	96
35	818708030	PARAF. SEXT. M 8 X 30	56	64	72	84	96
36	58180030	TRAVA DA TAMPA	14	16	18	21	24
37	87300407	REBITE POP 4 X 7	14	16	18	21	24
38	58180019	TRAVA DA TAMPA	14	16	18	21	24
39	58185012	CJ. TRAVA DA TAMPA	14	16	18	21	24

CJ. FUNDO RESERVATÓRIO SEM-FIM 2" INVERTIDO COM PLATAFORMA TRASEIRA (continuação)



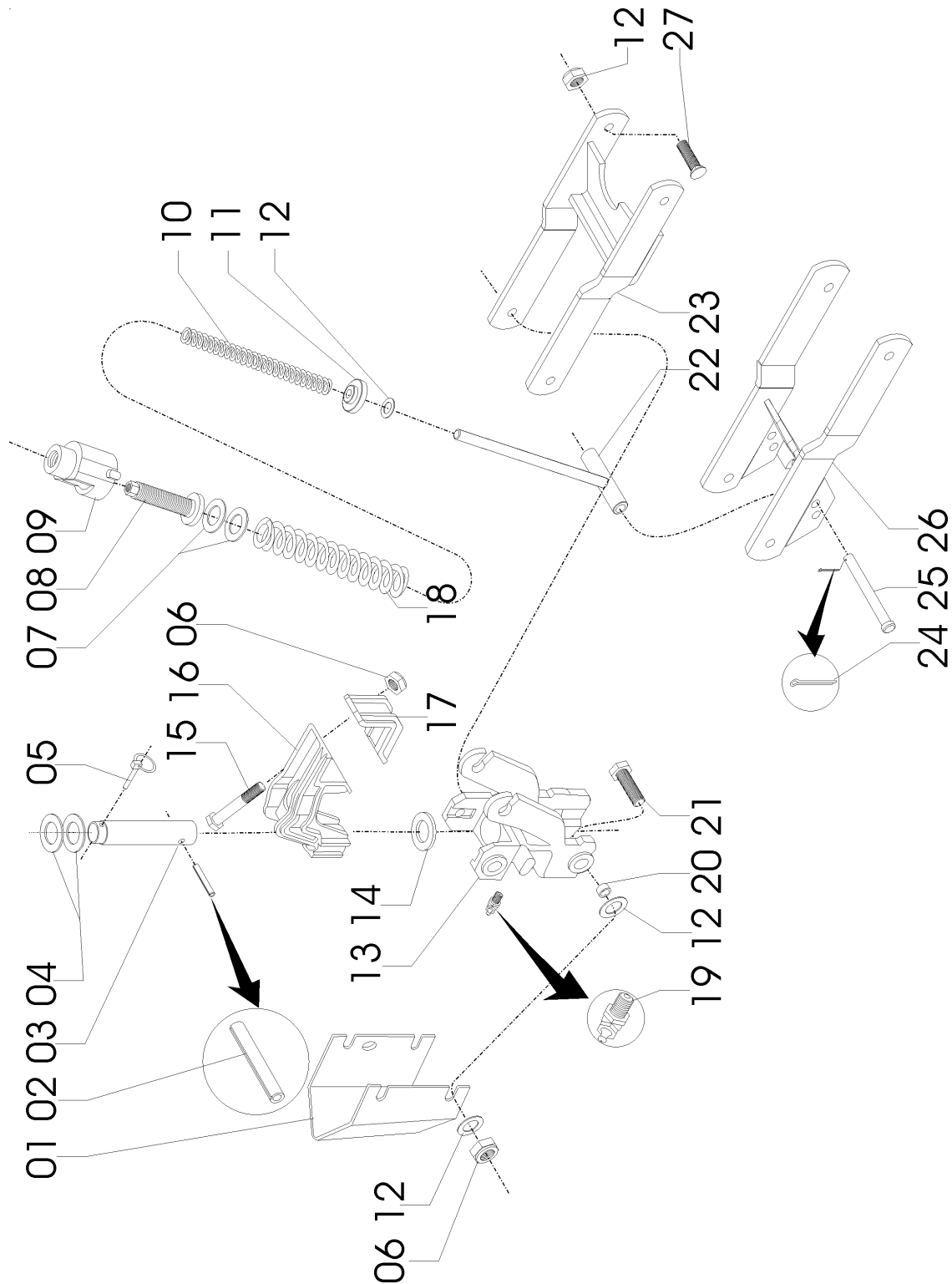


**CJ. FUNDO RESERVATÓRIO SEM-FIM 2" INVERTIDO
COM PLATAFORMA TRASEIRA
(continuação)**

REF.	CÓDIGO	DENOMINAÇÃO	QT./CJ.				
			11/13	13/15	15/17	17/19	19/21
40	58126303	CJ. FUNDO ESQ. SEM-FIM 2" INVERTIDO	1	-	-	-	-
40	58126304	CJ. FUNDO DIR. SEM-FIM 2" INVERTIDO	1	-	-	-	-
40	58246304	CJ. FUNDO ESQ. SEM-FIM 2" INVERTIDO	-	1	-	-	-
40	58246305	CJ. FUNDO DIR. SEM-FIM 2" INVERTIDO	-	1	-	-	-
40	58168005	CJ. FUNDO CENTRAL SEM-FIM 2" INVERTIDO	-	1	1	-	-
40	58168004	CJ. FUNDO DIR. SEM-FIM 2" INVERTIDO	-	-	1	-	-
40	58168006	CJ. FUNDO ESQ. SEM-FIM 2" INVERTIDO	-	-	1	-	-
40	58186404	CJ. FUNDO DIR. SEM-FIM 2" INVERTIDO	-	-	-	1	-
40	58186405	CJ. FUNDO CENTRAL SEM-FIM 2" INVERTIDO	-	-	-	1	-
40	58186406	CJ. FUNDO ESQ. SEM-FIM 2" INVERTIDO	-	-	-	1	-
40	58205303	CJ. FUNDO ESQ. SEM-FIM 2" INVERTIDO	-	-	-	-	1
40	58205304	CJ. FUNDO DIR. SEM-FIM 2" INVERTIDO	-	-	-	-	1
40	58205305	CJ. FUNDO CENTRAL SEM-FIM 2" INVERTIDO	-	-	-	-	1
40	58205306	CJ. FUNDO CENTRAL SEM-FIM 2" INVERTIDO	-	-	-	-	1
41	58180016	BASE INFERIOR DA GAVETA	14	16	18	21	24

OBS.: CJ. FUNDO RESERVATÓRIO SEM-FIM 2" INVERTIDO, É O MESMO PARA RESERVATÓRIOS INOX E CARBONO.

**58097001- CJ. BRAÇO GUILHOTINA
(CJ. GARRA FACÃO GUILHOTINA E DISCO DEFASADO)**





**58097001- C.J. BRAÇO GUILHOTINA
(CJ. GARRA FACÃO GUILHOTINA E DISCO DEFASADO)**

REF.	CÓDIGO	DENOMINAÇÃO	QT./CONJ.
01	58090049	CJ.PROTEÇÃO	1
02	92011270	PINO ELÁSTICO 12 X 70	1
03	58090029	PINO DO SUPORTE	1
04	15040007	ARRUELA LISA 1,9 X 39 X 56	2
05	92032449	PINO TRAVA 7/16" X 2"	1
06	82000716	PORCA AUTOTR. M 16 DS	10
07	28160005	ARRUELA LISA 3 X 41 X 60	2
08	56010006	FUSO GUIA	1
09	56010005	PORCA GUIA	1
10	28190001	MOLA INTERNA	1
11	56010007	GUIA INFERIOR	1
12	15140010	ARRUELA LISA 3 X 16,5 X 38	10
13	58090002	SUPORTE DA LINHA	1
14	28160058	ARRUELA 51 X 68 X 3	1
15	818816075	PARAF. SEXT. M 16 X 75 (8,8)	2
16	58090028	GARRA MENOR	1
17	28160001	PRESILHA DO SUPORTE	1
18	56010008	MOLA	1
19	84100818	GRAXEIRA 90 MB 8 X 1,25	1
20	28040092	BUCHA	4
21	818816055	PARAF. SEXT. M16 X 55 (8,8)	4
22	56010300	CJ. VARETA	1
23	58092200	CJ. PANTOGRAFO SUPERIOR	1
24	85001235	CONTRAPINO 1/8" X 1"	1
25	28160025	PINO	1
26	28162600	CJ. PANTOGRAFO INFERIOR	1
27	816816050	PARAF. FRANCÊS M16 X 50 (8,8)	4

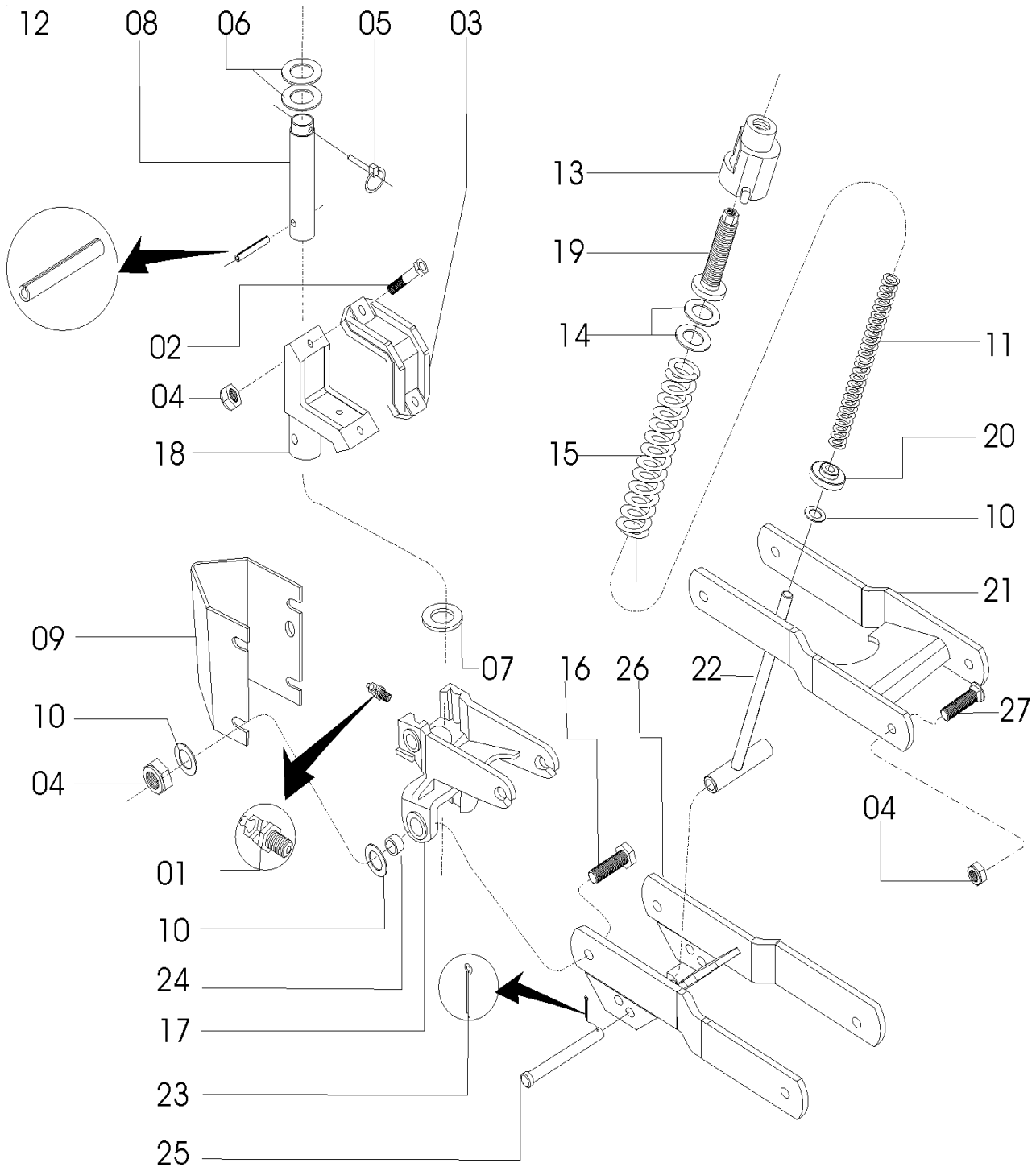


Catálogo de Peças

LAND MASTER

58097101 - C.J. GARRA

(C.J. GARRA FACÃO GUILHOTINA E DISCO DEFASADO)





58097101 - C.J. GARRA

(C.J. GARRA FACÃO GUILHOTINA E DISCO DEFASADO)

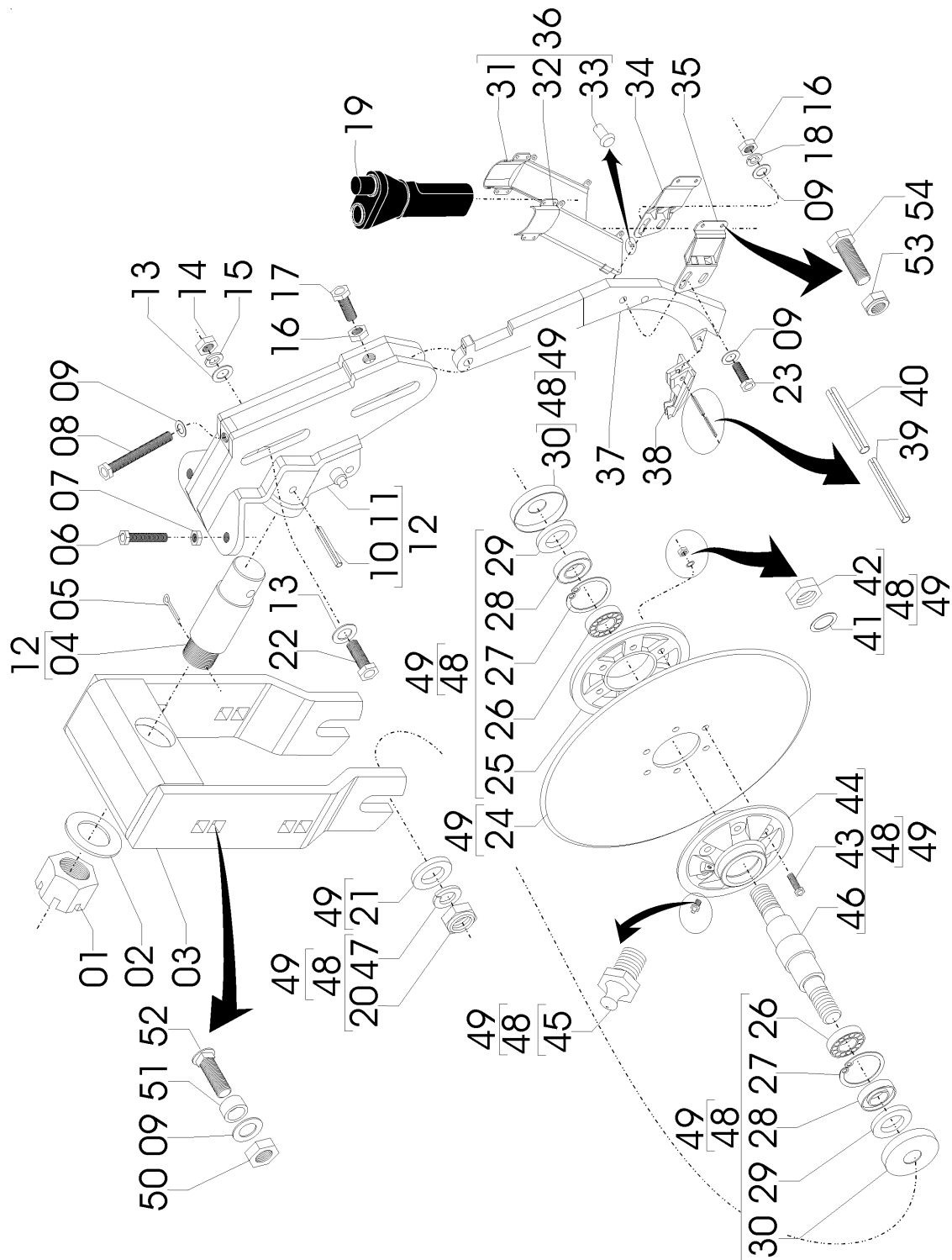
REF.	CÓDIGO	DENOMINAÇÃO	QT./LINHA
01	84100818	GRAXEIRA 90° MB 8 X 1,25	1
02	818816075	PARAFUSO SEXT. M 16 X 75 (8.8)	2
03	28160001	PRESILHA SUPORTE	1
04	82000716	PORCA AUTOTRAVANTE M 16 (DODI STOP)	10
05	92032449	PINO TRAVA 7/16 X 2	1
06	15040007	ARRUELA LISA	2
07	28160058	ARRUELA	1
08	58090029	PINO DO SUPORTE	1
09	58090049	PROTEÇÃO	1
10	15140010	ARRUELA LISA	10
11	28190001	MOLA INTERNA	1
12	92011270	PINO ELÁSTICO 12 X 70	1
13	56010005	PORCA GUIA	1
14	28160005	ARRUELA	2
15	56010008	MOLA	1
16	818816055	PARAF. SEXT. M 16 X 55 (8.8)	4
17	58090031	SUPORTE DA LINHA	1
18	58090030	GARRA MENOR	1
19	56010006	FUSO GUIA	1
20	56010007	GUIA INFERIOR	1
21	58092200	CJ. PANTÓGRAFO SUPERIOR	1
22	56010300	CJ. VARETA	1
23	85001235	CONTRAPINO 1/8 X 1	1
24	28040092	BUCHA	4
25	28160025	PINO	1
26	28162600	CJ. PANTÓGRAFO INFERIOR	1
27	816816050	PARAF. FRANCÊS M 16 X 50 (8.8)	4



Catálogo de Peças

LAND MASTER

58097002- CJ. DISCO GUILHOTINA
(CJ. GARRA FACÃO GUILHOTINA E DISCO DEFASADO)





58097002- CJ. DISCO GUILHOTINA (CJ. GARRA FACÃO GUILHOTINA E DISCO DEFASADO)

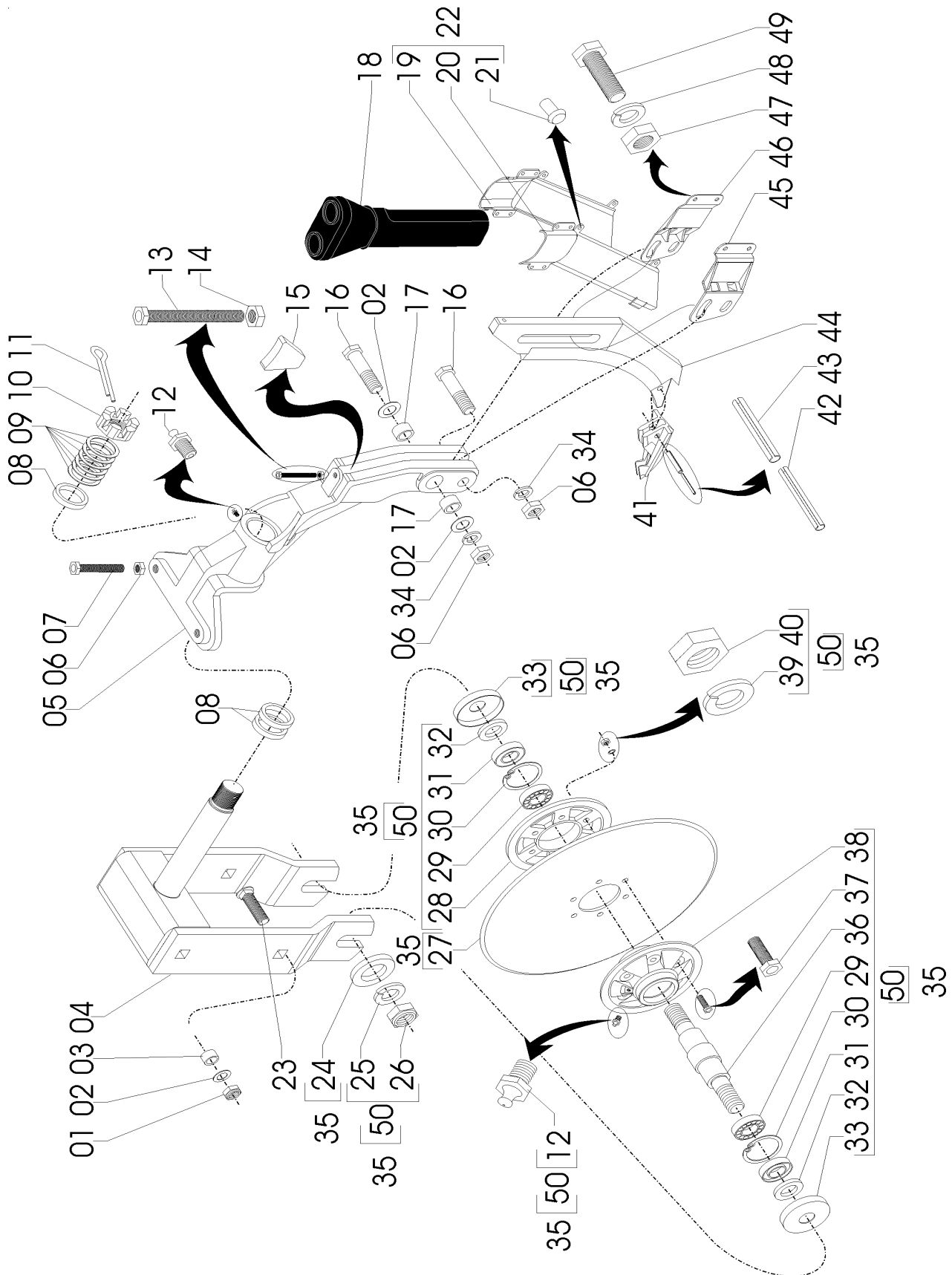
REF.	CÓDIGO	DENOMINAÇÃO	QT./CONJ.
01	15040015	PORCA CASTELO	1
02	43080017	ARRUELA LISA 70 X 37 X 3	1
03	58092300	CJ. GARFO DO DISCO	1
04	56010010	EIXO SUPORTE DO SUCADOR	1
05	85001649	CONTRAPINO 3/16" X 2"	1
06	818016050	PERAF. SEXT. M 16 X 50 (8,8) RI	2
07	82050716	PORCA SEXT. M 16	2
08	818016120	PARAF. SEXT. M 16 X 120 (8,8) RI	1
09	15140010	ARRUELA LISA	8
10	92011270	PINO ELÁSTICO 12 X 70	1
11	58090021	SUPORTE DO SUCADOR	1
12	58097003	CJ. SUPORTE DO SUCADOR	1
13	17000380	ARRUELA LISA	4
14	82050720	PORCA SEXT. M 20	2
15	83010120	ARRUELA DE PRESSÃO M 20	2
16	82050716	PORCA SEXT. M 16	1
17	818816040	PARAF. SEXT. M 16 X 40 (8,8)	1
18	83010116	ARRUELA DE PRESSÃO M 16	2
19	28160084	CONDUTOR FACÃO GUILHOTINA	1
20	8205072208	PORCA SEXT. MA 22 DIN 934 (8,8)	2
21	02030102	ARRUELA RENDONDA 40,5 X 22,5 X 6,3	2
22	818820085	PARAF. SEXT. M 16 X 85 (8,8)	2
23	818816060	PARAF. SEXT. M 16 X 60 (8,8)	2
24	28190003	DISCO DE CORTE LISO 20"	1
25	03190020	FLANGE DE ENCOSTO	1
26	88206206	ROLAMENTO DE ESFERAS 6206	2
27	90220262	ANEL ELÁSTICO P/ FURO I-62	2
28	89201273	RETENTOR 01273/BA	2
29	03190019	ARRUELA LISA	2
30	03190016	CHAPA DE VEDAÇÃO	2
31	58090080	LATERAL DIREITA DO CONDUTOR	1
32	58090079	LATERAL ESQUERDA DO CONDUTOR	1
33	87200615	REBITE DE FERRO C/ CABEÇA REDONDA 6 X 15	6
34	58090048	ABRAÇADEIRA DIREITA	1
35	58090047	ABRAÇADEIRA ESQUERDA	1
36	58096906	CJ. CONDUTOR	1
37	58090020	HASTE DO SUCADOR	1
38	03290001	PONTEIRA	1
39	92010520	PINO ELÁSTICO 5 X 20	1
40	92010820	PINO ELÁSTICO 8 X 20	1
41	83010110	ARRUELA DE PRESSÃO M 10	6
42	8205071008	PORCA SEXT. M 10 DIN 934 (8,8)	6
43	818810035	PARAF. SEXT. M 10X 35 (8,8)	6
44	03190021	CUBO DO DISCO	1
45	84300818	GRAXEIRA RETA M 8 X 1,25	1
46	03190004	EIXO DO CUBO	1
47	83010122	ARRUELA DE PRESSÃO M 22	2
48	03297103	CJ. MANCAL DISCO DE CORTE	1
49	58097004	CJ. DISCO RETO 20"	1
50	82000716	PORCA AUTOTR. M 16 X 55 (8,8)	4
51	28040092	BUCHA	4
52	816816055	PERAF. FRANCÊS M 16 X 55 (8,8)	4
53	82010708	PORCA AUTOTR. M8 DL	2
54	818808020	PARAF. SEXT. M 8 X 20 (8,8)	2



Catálogo de Peças

LAND MASTER

58096902- CJ. DISCO GUILHOTINA
(CJ. GARRA FACÃO GUILHOTINA E DISCO DEFASADO)





**58096902- CJ. DISCO GUILHOTINA
(CJ. GARRA FACÃO GUILHOTINA E DISCO DEFASADO)**

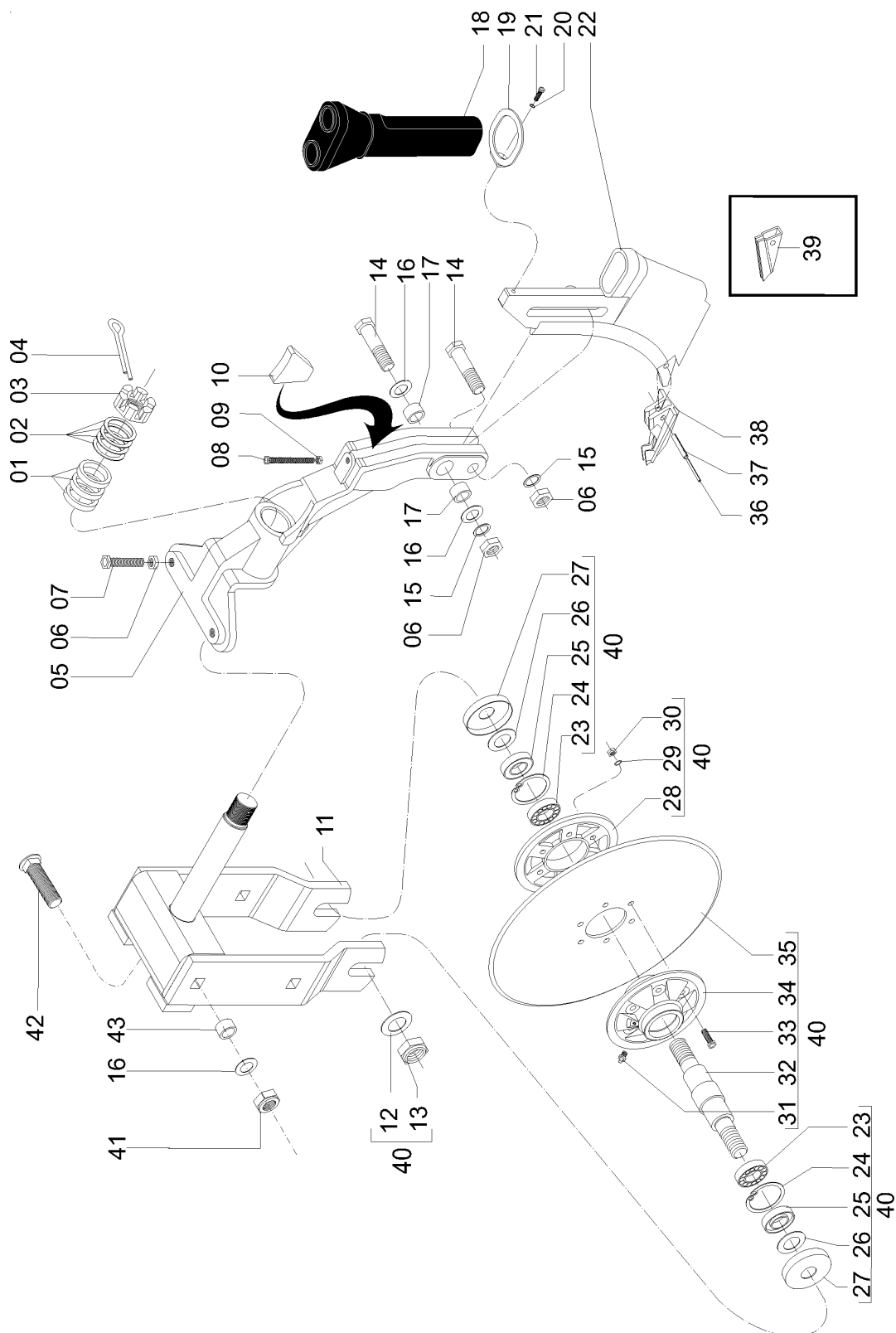
REF.	CÓDIGO	DENOMINAÇÃO	QT./CONJ.
01	82000716	PORCA AUTOTR. M 16 DS	4
02	15140010	ARRUELA LISA	8
03	28040092	BUCHA	4
04	28161300	CJ. SUPORTE DISCO	1
05	28160040	SUPORTE DO SUCADOR	1
06	82050716	PORCA SEXT. M 16	2
07	818016060	PARAF. SEXT. 16 X 60 RI	2
08	28160050	BUCHA	3
09	01030051	ARRUELA 52,5 X 42,5 X 3	6
10	15040015	PORCA CASTELO	1
11	85001649	CONTRA PINO 3/16" X 2"	1
12	84300818	GRAXEIRA RETA M 8 X 1,25	1
13	818012080	PARAF. SEXT. 12 X 80 RI	1
14	82050712	PORCA SEXT. M 12	1
15	28160049	TRAVA	1
16	818816090	PARAF. SEXT. 16 X 90 (8,8)	2
17	28160052	BUCHA	2
18	28160084	CONDUTOR FACÃO GUILHOTINA	1
19	58090080	LATERAL DIREITA DO CONDUTOR	1
20	58090079	LATERAL ESQUERDA DO CONDUTOR	1
21	87200615	REBITE DE FERRO C/ CABEÇA REDONDA 6 X 15	6
22	58096906	CJ. CONDUTOR	1
23	816816055	PARAF. FRANCÊS M 16 X 55 (8,8)	4
24	02030102	ARRUELA REDONDA 40,5 X 22,5 X 6,3	2
25	83010122	ARRUELA DE PRESSÃO M 22	2
26	8205072208	PORCA SEXT. MA 22 DIN 934 (8,8)	2
27	28160046	DISCO DE CORTE LISO 18"	1
28	03190020	FLANGE DE ENCOSTO	1
29	88206206	ROLAMENTO DE ESFERAS 6206	2
30	90220262	ANEL ELÁSTICO P/ FURO I-62	2
31	89201273	RETENTOR 01273 BA	2
32	03190019	ARRUELA LISA	2
33	03190016	CHAPA DE VEDAÇÃO	2
34	83010116	ARRUELA DE PRESSÃO M 16	2
35	28165503	CJ. DISCO MONTADO	1
36	03190004	EIXO DO CUBO	1
37	818810035	PARAF. SEXT. 10 X 35 (8,8)	6
38	03190021	CUBO DO DISCO	1
39	83010110	ARRUELA DE PRESSÃO M 10	6
40	8205071008	PORCA SEXT. MA 10 DIN 934 (8,8)	6
41	03290001	PONTEIRA FACÃO	1
42	92010520	PINO ELÁSTICO 5 X 20	1
43	92010820	PINO ELÁSTICO 8 X 20	1
44	58090044	SULCADOR	1
45	58090043	ABRAÇADEIRA ESQUERDA	1
46	58090042	ABRAÇADEIRA DIREITA	1
47	82050708	PORCA SEXT. M 8	1
48	83010108	ARRUELA DE PRESSÃO M 8	1
49	818808020	PARAF. SEXT. M 8 (8,8)	1
50	03297103	CJ. MANCAL DISCO DE CORTE	1



Catálogo de Peças

LAND MASTER

58095602 - CJ. DISCO GUILHOTINA
(CJ. GARRA FACÃO GUILHOTINA E DISCO DEFASADO)





**58095602 - CJ. DISCO GUILHOTINA
(CJ. GARRA FACÃO GUILHOTINA E DISCO DEFASADO)**

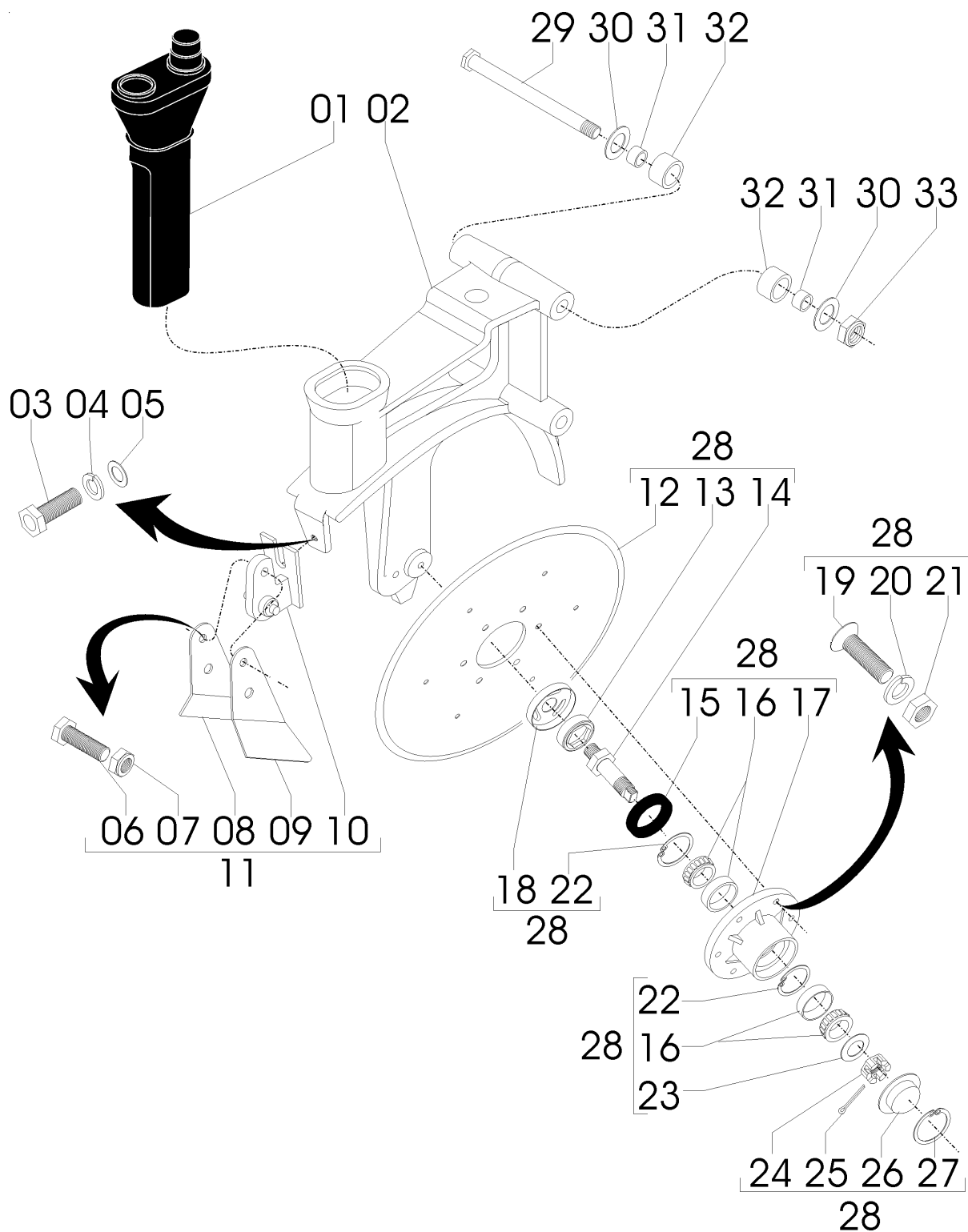
REF.	CÓDIGO	DENOMINAÇÃO	QT./LINHA
01	28160050	BUCHA	3
02	01030051	ARRUELA Ø52,5 X Ø42,5 X 3,0	6
03	15040015	PORCA CASTELO	1
04	85001649	CONTRAPINO 3/16" X 2"	1
05	28160040	SUPORTE SULCADOR	1
06	82050716	PORCA SEXT. M 16	4
07	818016060	PARAF. SEXT. M 16 X 60 RI	2
08	818012080	PARAF. SEXT. M 12 X 80 RI	1
09	82050712	PORCA SEXT. M 12	1
10	28160049	TRAVA	1
11	28161300	CJ. SUPORTE DO DISCO	1
12	12040202	ARRUELA LISA	2
13	8205072208	PORCA SEXT. DIN 934 MA 22-8	2
14	818816085	PARAF. SEXT. M 16 X 85 (8.8)	2
15	83010116	ARRUELA DE PRESSÃO M 16	4
16	15140010	ARRUELA Ø38 X Ø16,5 X 3,0	8
17	28160052	BUCHA	2
18	28160045	CONDUTOR	1
19	28160044	ANEL CONDUTOR	1
20	83010106	ARRUELA DE PRESSÃO M 6	2
21	818706012	PARAF. SEXT. M 6 X 12	1
22	28160051	SULCADOR	1
23	88206206	ROLAMENTO ESFERICO 6206 Z	2
24	90220262	ANEL ELÁSTICO PARA FURO I-62	2
25	89201273	RETENTOR 01273 BA	2
26	03190019	ARRUELA LISA	2
27	03190016	CHAPA DE VEDAÇÃO	2
28	03190020	FLANGE DE ENCOSTO	1
29	83010110	ARRUELA DE PRESSÃO M 10	6
30	8205071008	PORCA SEXT. DIN 934 MA 10-8	6
31	84300818	GRAXEIRA RETA M 8 X 1,25	3
32	03190004	EIXO DO CUBO	1
33	818810035	PARAF. SEXT. M 10 X 35 (8.8)	6
34	03190021	CUBO DO DISCO	1
35	28160046	DISCO DE CORTE LISO 18" X 4,75	1
36	92010520	PINO ELÁSTICO 5 X 20	1
37	92010820	PINO ELÁSTICO 8 X 20	1
38	03290001	PONTEIRA FACÃO	1
39	03290001	PONTEIRA (ADICIONAL)	1
40	28165501	CJ. DISCO RETO 18"	1
41	82000716	PORCA AUTOTRAVANTE M 16 DS	4
42	816816055	PARAF. FRANCÊS M 16 X 55 (8.8)	4
43	28040092	BUCHA	4



Catálogo de Peças

LAND MASTER

28167101- CJ. DISCO DESENCONTRADO DIREITO SEM PANTOGRAFO
(CJ. GARRA FACÃO GUILHOTINA E DISCO DEFASADO)





**28167101- CJ. DISCO DESENCONTRADO DIREITO SEM PANTOGRAFO
(CJ. GARRA FAÇÃO GUILHOTINA E DISCO DEFASADO)**

REF.	CÓDIGO	DENOMINAÇÃO	QT./LINHA
01	15160009	CONDUTOR	1
02	28160070	SUORTE DO DISCO	1
03	818710016	PARAF. SEXT. M 10 X 16	1
04	83010110	ARRUELA DE PRESSÃO M 10	1
05	03030009	ARRUELA LISA	1
06	818708040	PARAF. SEXT. M 8 X 40	1
07	82010708	PORCA AUTOTRAVANTE M 8 DL	1
08	58090026	LIMPADOR INTERNO DIREITO	1
09	58090025	LIMPADOR INTERNO ESQUERDO	1
10	58091200	CJ. SUPORTE	1
11	58096100	CJ. LIMPADOR DISCO DO ADUBO	1
12	28160031	DISCO PLANO LISO 15"	1
13	25070027	BUCHA	2
14	25070025	EIXO ESQUERDO	1
14	25070024	EIXO DIREITO	1
15	89201707	RETENTOR 01707 BRG	2
16	88330204	ROLAMENTO DE ROLO CÔNICO 30204	4
17	28450067	CUBO	2
18	25070036	CALOTA	2
19	819808020	PARAF. ESC. FENDA M 8 X 20 (8,8)	6
20	83010108	ARRUELA DE PRESSÃO M 8	6
21	8200070808	PORCA SEXT. DIN 934 MA 08-08	6
22	90220247	ANEL ELÁSTICO PARA FURO I-47	4
23	25070046	ARRUELA LISA 16,5 X 64 X 1,5	2
24	82030716	PORCA CASTELO M 16 DIN 979	1
25	85001235	CONTRAPINO 1/8" X 1"	2
26	25070041	CALOTA	2
27	90220358	ANEL ELÁSTICO PARA FURO I-522.058	2
28	28167103	CJ. DISCO LISO 14"	1
28	28167102	CJ. DISCO LISO 15"	1
29	818816230	PARAF. SEXT. M 16X 230 (8.8)	2
30	15140010	ARRUELA	4
31	28040092	BUCHA	4
32	58090032	BUCHA	4
33	82000716	PORCA AUTOTR. M 16 DS	2

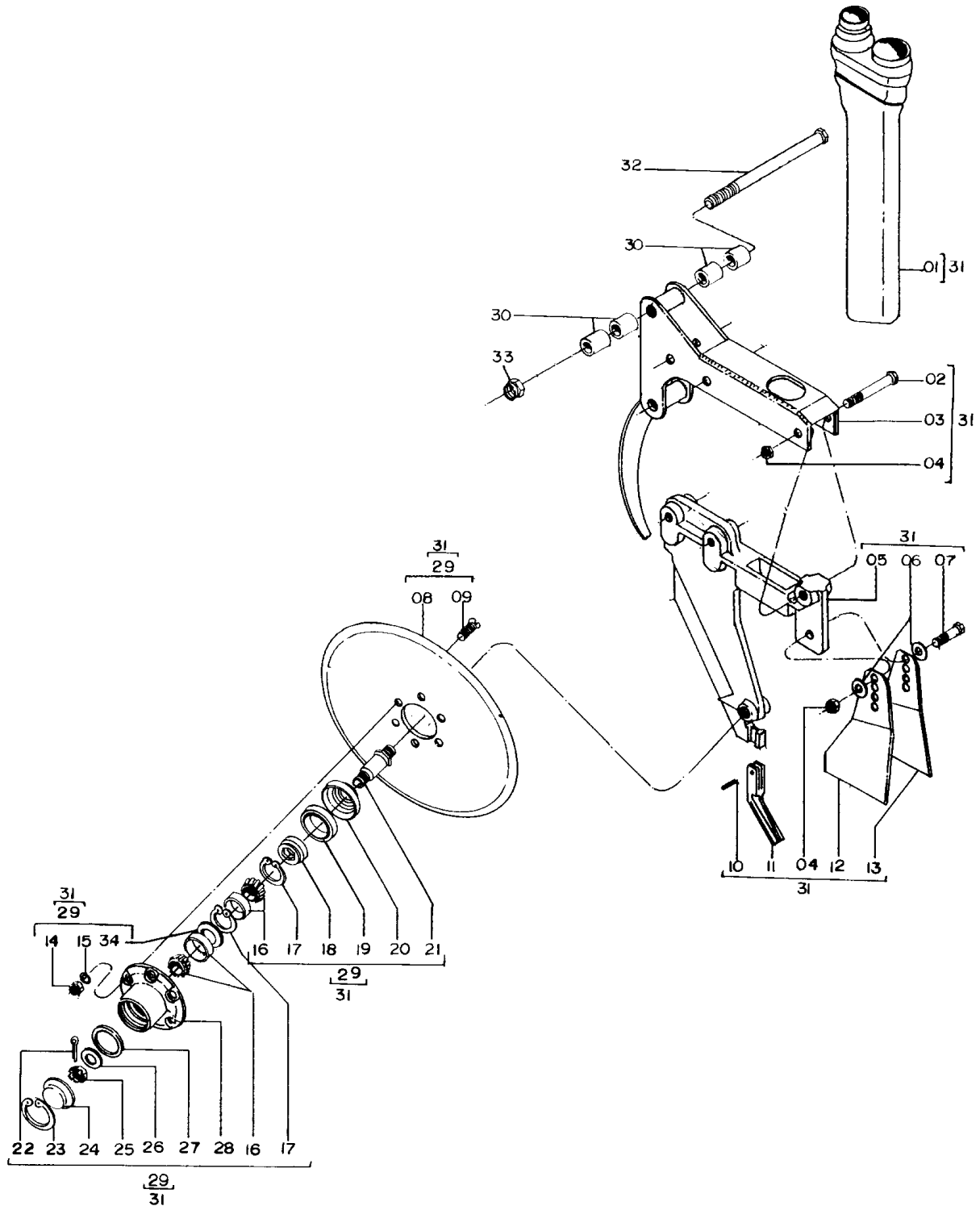


Catálogo de Peças

LAND MASTER

58095702 - C.J. SULCADOR DEFASADO LINHA DIREITA
58095703 - C.J. SULCADOR DEFASADO LINHA ESQUERDA

(CJ. GARRA FAÇÃO GUILHOTINA E DISCO DEFASADO)



Catálogo de Peças

LAND MASTER



58095702 - C.J. SULCADOR DEFASADO LINHA DIREITA
58095703 - C.J. SULCADOR DEFASADO LINHA ESQUERDA
(C.J. GARRA FACÃO GUILHOTINA E DISCO DEFASADO)

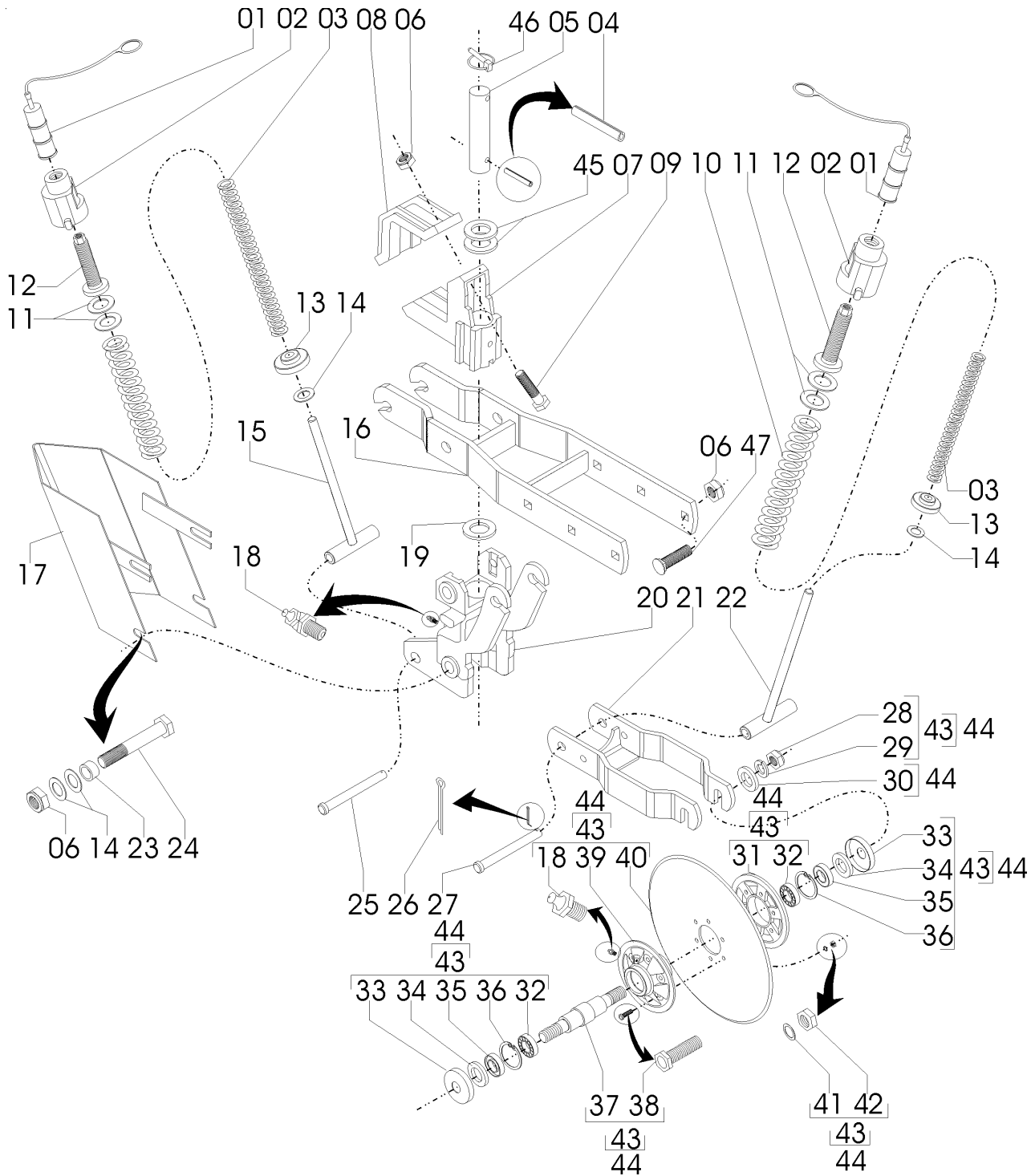
REF.	CÓDIGO	DENOMINAÇÃO	QT./LINHA	
			58095702	58095703
01	15160009	CONDUTOR	1	1
02	818812090	PARAF. SEXT. M 12 X 90 (8.8)	3	3
03	28450900	CJ. SUPORTE SULCADOR	1	1
04	82010702	PORCA AUTOTRAVANTE M 12 DL	4	4
05	28450001	SUPORTE DISCO DEFASADO	1	1
06	28040023	ARRUELA LISA	2	2
07	818812040	PARAF. SEXT. M 12 X 40 (8.8)	1	1
08	56020005	DISCO PLANO 16" X 3,96	1	1
08	56020006	DISCO RETO 15" X 3,5	1	1
09	819708020	PARAF. ESCAREADO COM FENDA 8 X 20	6	6
10	92010618	PINO ELÁSTICO 6 X 18	1	1
11	35060021	LIMPADOR INTERNO (SULCADOR)	1	1
12	28450010	LIMPADOR DIREITO	1	1
13	28450009	LIMPADOR ESQUERDO	1	1
14	8205070808	PORCA SEXT. DIN 934 MA 08-08	6	6
15	83010108	ARRUELA DE PRESSÃO M 8	6	6
16	88330204	ROLAMENTO CÔNICO 30204	2	2
17	90220247	ANEL ELÁSTICO PARA FURO I-47	2	2
18	25070027	BUCHA	1	1
19	89201707	RETENTOR 01707 BRG	1	1
20	25070036	CALOTA	1	1
21	25070025	EIXO ESQUERDO	-	1
21	25070024	EIXO DIREITO	1	-
22	85001235	CONTRAPINO 1/8 X 1	1	1
23	90220358	ANEL ELÁSTICO I-522.058	1	1
24	25070041	CALOTA SEM PARAFUSO	1	1
25	82030716	PORCA CASTELO M 16 DIN 979	1	1
26	25070046	ARRUELA LISA	1	1
27	25070042	JUNTA	1	1
28	28450067	CUBO	1	1
29	284553B	CJ. DISCO PLANO LISO 16"	1	1
29	284553C	CJ. DISCO PLANO LISO 15"	1	1
30	58090032	BUCHA ESPAÇADORA	8	8
31	28455301	CJ. SULCADOR DEFASADO ADUBO LINHA DIR.	1	-
32	818816240	PARAF. SEXT. M 16 X 240 (8.8)	2	2
33	82000716	PORCA AUTOTRAVANTE M 16 DS	2	2
34	28030017	ARRUELA LISA	1	1



Catálogo de Peças

LAND MASTER

58095013- CJ. DISCO LINHA LONGA
(CJ. GARRA TRIPLO DISCO E FACÃO AFASTADO)





**58095013- CJ. DISCO LINHA LONGA
(CJ. GARRA TRIPLO DISCO E FACÃO AFASTADO)**

REF.	CÓDIGO	DENOMINAÇÃO	QT./LINHA
01	58090001	TAMPADA REGULAGEM	2
02	56010005	PORCA GUIA	2
03	28190001	MOLA INTERNA	2
04	92011270	PINO ELÁSTICO 12 X 70	2
05	58090004	PINO DO SUPORTE	1
06	82000716	PORCA AUTOTR. M 16 DS	10
07	58090009	GARRA DA LINHA	1
08	28160001	PRESILHA SUPORTE	1
09	818816075	PARAF. SEXT. M 16 X 75 (8,8)	2
10	58090007	MOLA	2
11	28160005	ARRUELA LISA 60 X 41 X 3	4
12	56010006	FUSO GUIA	2
13	56010007	GUIA INFERIOR	2
14	15140010	ARRUELA 38 X 16,5 X 3	10
15	58091000	CJ. VARETA	1
16	58090500	CJ. BRAÇO LINHA CURTA	1
17	58090900	CJ. PROTEÇÃO	1
18	84300818	GRAXEIRA RETA M 8 X 1,25	2
19	28160058	ARRUELA 51 X 68 X 3	2
20	58090027	SUPORTE DA LINHA	1
21	58090200	CJ. SUPORTE DOS DISCOS	1
22	56010300	CJ. VARETA	1
23	28040092	BUCHA	4
24	818816055	PARAF. SEXT. M 16 X 55	4
25	03290024	PINO	1
26	85001235	CONTRAPINO 1/8" X 1"	2
27	28160025	PINO	1
28	8205072208	PORCA SEXT. MA 22 DIN 934	2
29	83010122	ARRUELA DE PRESSÃO M 22	2
30	02030102	ARRUELA REDONDA 40,5 X 22,5 X 6,3	2
31	03190020	FLANGE DE ENCOSTO	1
32	88206206	ROLAMENTO DE ESFERAS 6206	2
33	03190016	CHAPA DE VEDAÇÃO	2
34	03190019	ARRUELA LISA	2
35	89201273	RETENTOR 01273 BA	2
36	90220262	ANEL ELÁSTICO P/ FURO I 62	2
37	03190004	EIXO DO CUBO	1
38	818810035	PARAF. SEXT. M 10 X 35 (8,8)	6
39	03190021	CUBO DO DISCO	1
40	28160046	DISCO DE CORTE LISO 18"	1
41	83010110	ARRUELA DE PRESSÃO M 10	6
42	8205071008	PORCA SEXT. DIN 934 (8,8)	6
43	03297103	CJ. MANCAL DISCO DE CORTE	1
44	28165501	CJ. DISCO RETO 18"	1
45	15140007	ARRUELA LISA	2
46	92032449	PINO TRAVA 7/16" X 2"	1
47	816816050	PARAF. FRANCÊS M16 X 50 (8,8)	4.

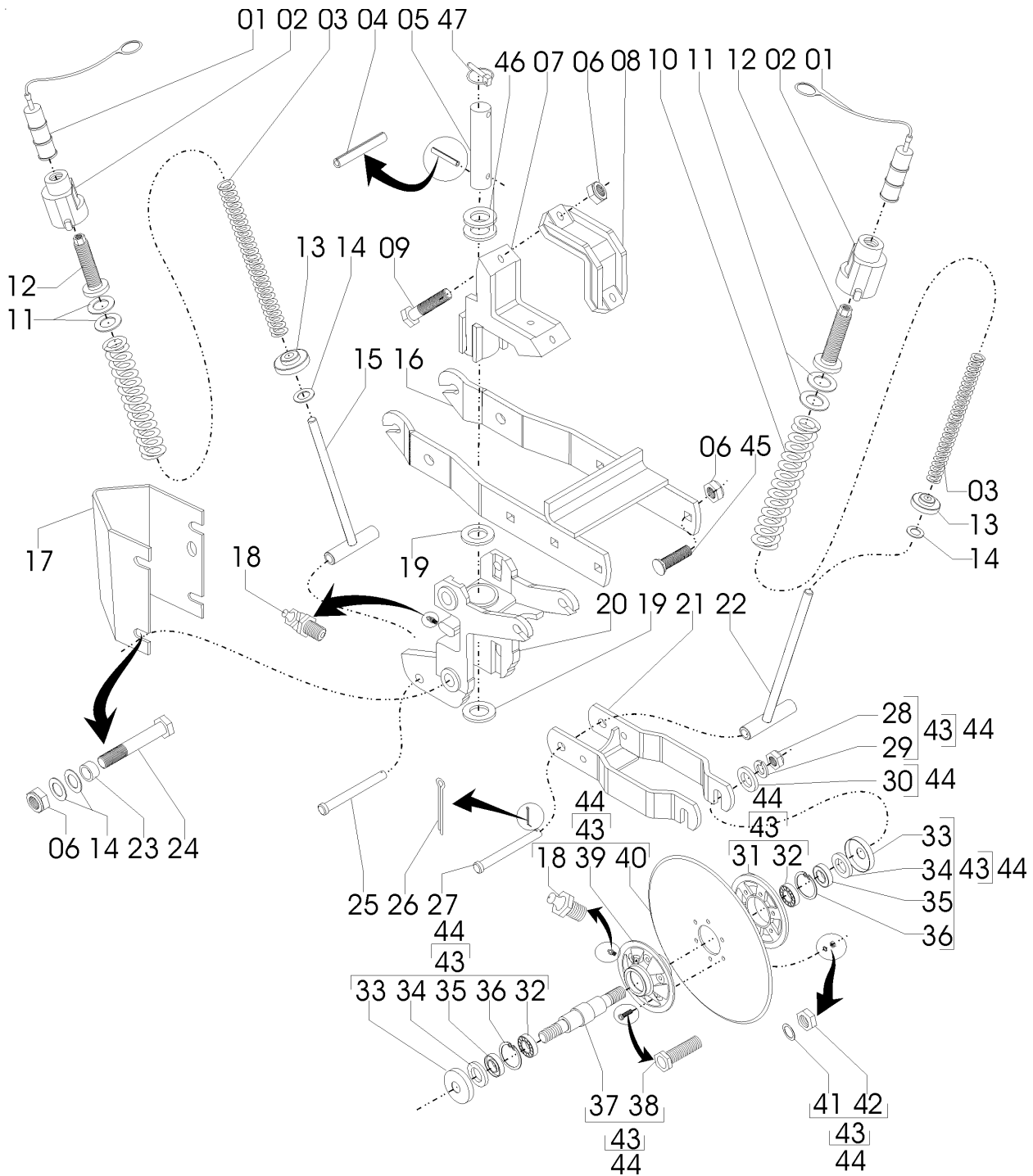


Catálogo de Peças

LAND MASTER

58095014- CJ. DISCO LINHA MÉDIA

(CJ. GARRA TRIPLO DISCO E FACÃO AFASTADO)





**58095014- C.J. DISCO LINHA MÉDIA
(C.J. GARRA TRIPLO DISCO E FACÃO AFASTADO)**

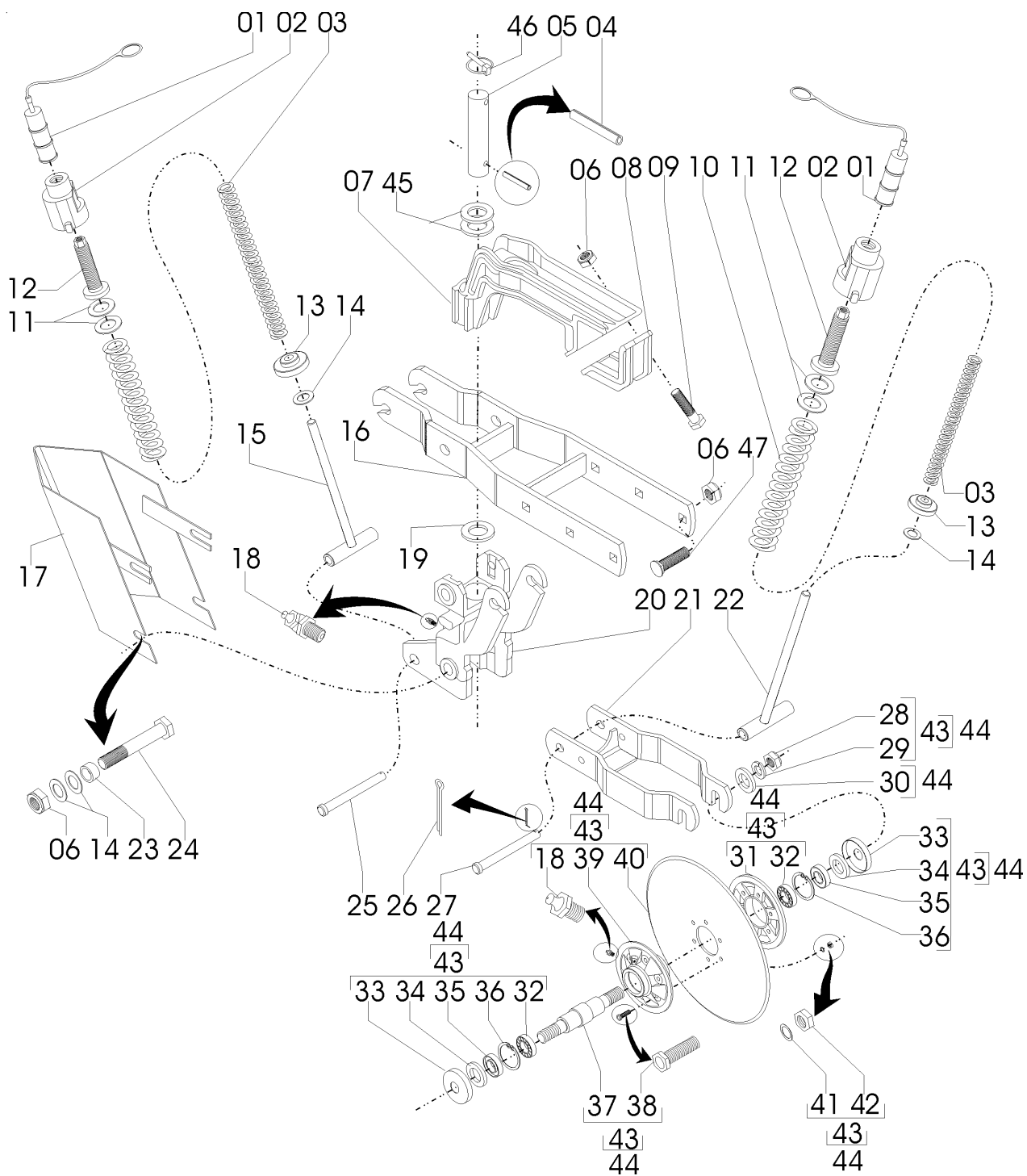
REF.	CÓDIGO	DENOMINAÇÃO	QT./LINHA
01	58090001	TAMPA DA REGULAGEM	2
02	56010005	PORCA GUIA	2
03	28190001	MOLA INTERNA	2
04	92011270	PINO ELÁSTICO 12 X 70	2
05	58090004	PINO DO SUPORTE	1
06	82000716	PORCA AUTOTR. M 16 DS	10
07	58090030	GARRA MENOR	1
08	28160001	PRESILHA SUPORTE	1
09	818816075	PARAF. SEXT. M 16 X 75 (8,8)	2
10	58090007	MOLA	2
11	28160005	ARRUELA LISA 60 X 41 X 3	4
12	56010006	FUSO GUIA	2
13	56010007	GUIA INFERIOR	2
14	15140010	ARRUELA 38 X 16,5 X 3	10
15	58091000	CJ. VARETA	1
16	58090600	CJ. BRAÇO FACÃO GUILHOTINA LINHA LONGA	1
17	58090801	PROTEÇÃO	1
18	84300818	GRAXEIRA RETA M 8 X 1,25	2
19	28160058	ARRUELA 51 X 68 X 3	2
20	58090074	SUPORTE DA LINHA	1
21	58090200	CJ. SUPORTE DOS DISCOS	1
22	56010300	CJ. VARETA	1
23	28040092	BUCHA	4
24	818816055	PARAF. SEXT. M 16 X 55	4
25	03290024	PINO	1
26	85001235	CONTRAPINO 1/8" X 1"	2
27	28160025	PINO	1
28	8205072208	PORCA SEXT. MA 22 DIN 934	2
29	83010122	ARRUELA DE PRESSÃO M 22	2
30	02030102	ARRUELA REDONDA 40,5 X 22,5 X 6,3	2
31	03190020	FLANGE DE ENCOSTO	1
32	88206206	ROLAMENTO DE ESFERAS 6206	2
33	03190016	CHAPA DE VEDAÇÃO	2
34	03190019	ARRUELA LISA	2
35	89201273	RETENTOR 01273 BA	2
36	90220262	ANEL ELÁSTICO P/ FURO I 62	2
37	03190004	EIXO DO CUBO	1
38	818810035	PARAF. SEXT. M 10 X 35 (8,8)	6
39	03190021	CUBO DO DISCO	1
40	28160046	DISCO DE CORTE LISO 18"	1
41	83010110	ARRUELA DE PRESSÃO M 10	6
42	8205071008	PORCA SEXT. M10 DIN 934	6
43	03297103	CJ. MANCAL DISCO DE CORTE	1
44	28165501	CJ. DISCO RETO 18"	1
45	816816055	PARAF. FRANCÊS M16 X 55 (8,8)	4
46	15140007	ARRUELA LISA	2
47	92032449	PINO TRAVA 7/16" X 2"	1



Catálogo de Peças

LAND MASTER

58095015- CJ. DISCO LINHA CURTA
(CJ. GARRA TRIPLO DISCO E FACÃO AFASTADO)





**58095015- CJ. DISCO LINHA CURTA
(CJ. GARRA TRIPLO DISCO E FACÃO AFASTADO)**

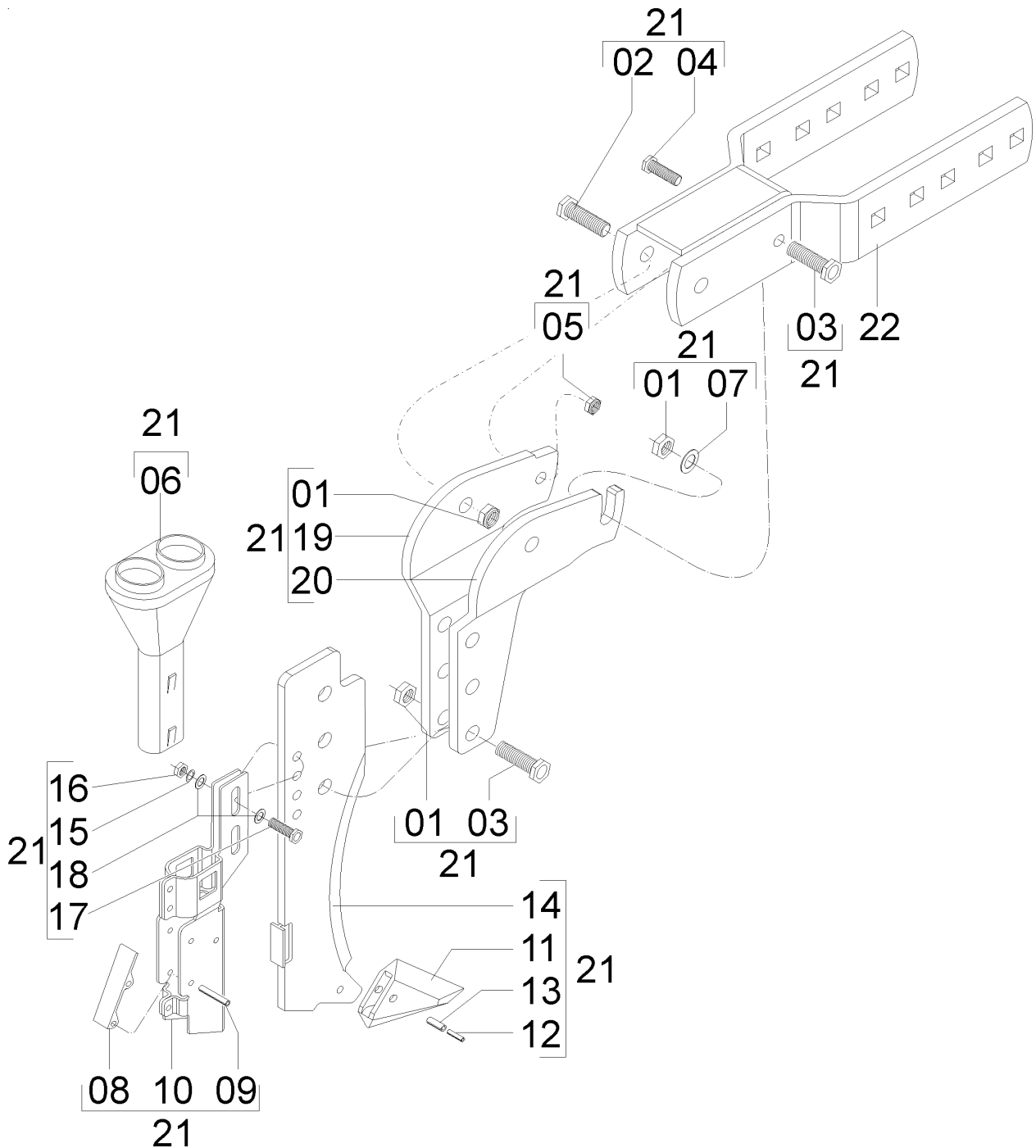
REF.	CÓDIGO	DENOMINAÇÃO	QT./LINHA
01	58090001	TAMPA DA REGULAGEM	2
02	56010005	PORCA GUIA	2
03	28190001	MOLA INTERNA	2
04	92011270	PINO ELÁSTICO 12 X 70	2
05	58090004	PINO DO SUPORTE	1
06	82000716	PORCA AUTOTR. M 16 DS	10
07	58080028	GARRA MENOR	1
08	28160001	PRESILHA SUPORTE	1
09	818816075	PARAF. SEXT. M 16 X 75 (8,8)	2
10	58090007	MOLA	2
11	28160005	ARRUELA LISA 60 X 41 X 3	4
12	56010006	FUSO GUIA	2
13	56010007	GUIA INFERIOR	2
14	15140010	ARRUELA 38 X 16,5 X 3	10
15	58091000	CJ. VARETA	1
16	58090100	CJ. BRAÇO LINHA CURTA	1
17	58090801	PROTEÇÃO	1
18	84300818	GRAXEIRA RETA M 8 X 1,25	2
19	28160058	ARRUELA 51 X 68 X 3	2
20	58090027	SUPORTE DA LINHA	1
21	58090200	CJ. SUPORTE DOS DISCOS	1
22	56010300	CJ. VARETA	1
23	28040092	BUCHA	4
24	818816055	PARAF. SEXT. M 16 X 55	4
25	03290024	PINO	1
26	85001235	CONTRAPINO 1/8" X 1"	2
27	28160025	PINO	1
28	8205072208	PORCA SEXT. MA 22 DIN 934	2
29	83010122	ARRUELA DE PRESSÃO M 22	2
30	02030102	ARRUELA REDONDA 40,5 X 22,5 X 6,3	2
31	03190020	FLANGE DE ENCOSTO	1
32	88206206	ROLAMENTO DE ESFERAS 6206	2
33	03190016	CHAPA DE VEDAÇÃO	2
34	03190019	ARRUELA LISA	2
35	89201273	RETENTOR 01273 BA	2
36	90220262	ANEL ELÁSTICO P/ FURO I 62	2
37	03190004	EIXO DO CUBO	1
38	818810035	PARAF. SEXT. M 10 X 35 (8,8)	6
39	03190021	CUBO DO DISCO	1
40	28160046	DISCO DE CORTE LISO 18"	1
41	83010110	ARRUELA DE PRESSÃO M 10	6
42	8205071008	PORCA SEXT. DIN 934 (8,8)	6
43	03297103	CJ. MANCAL DISCO DE CORTE	1
44	28165501	CJ. DISCO RETO 18"	1
45	15140007	ARRUELA LISA	2
46	92032449	PINO TRAVA 7/16" X 2"	1
47	816816050	PARAF. FRANCÊS M16 X 50 (8,8)	4.



Catálogo de Peças

LAND MASTER

58095104 - CJ. BRAÇO DO FACÃO AFASTADO
(CJ. GARRA TRIPLO DISCO E FACÃO AFASTADO)





**58095104 - CJ. BRAÇO DO FACÃO AFASTADO
(CJ. GARRA TRIPLO DISCO E FACÃO AFASTADO)**

REF.	CÓDIGO	DENOMINAÇÃO	QT./LINHA
01	82000716	PORCA AUTOTRAVANTE M 16 DS	3
02	818816045	PARAF. SEXT. M 16 X 45 (8.8)	3
03	818816055	PARAF. SEXT. M 16 X 55 (8.8)	3
04	818712045	PARAF. SEXT. M 12 X 45	1
05	82000712	PORCA AUTOTRAVANTE M 12 DS	1
06	62010020	CONDUTOR ADUBO RETO	1
07	15070022	ARRUELA LISA	1
08	26150003	LINGUETA	1
09	92010635	PINO ELÁSTICO 6 X 35	2
10	03292300	CJ. CONDUTOR	1
11	03290044	PONTEIRA	1
12	92010520	PINO ELÁSTICO Ø 5 X 20	1
13	92010820	PINO ELÁSTICO Ø 8 X 20	1
14	03292400	CJ. FACÃO 10mm	1
15	83010110	ARRUELA DE PRESSÃO M 10	2
16	8205071008	PORCA SEXT. DIN 934 MA 10-8	2
17	818810035	PARAF. SEXT. M 10 X 30 (8.8)	2
18	01030012	ARRUELA LISA	2
19	58090052	SUPORTE ESQUERDO (FURO)	1
20	58090053	SUPORTE DIREITO (RASGO)	1
21	58095103	CJ. FACÃO	1
22	58090400	CJ. BRAÇO FACÃO	1

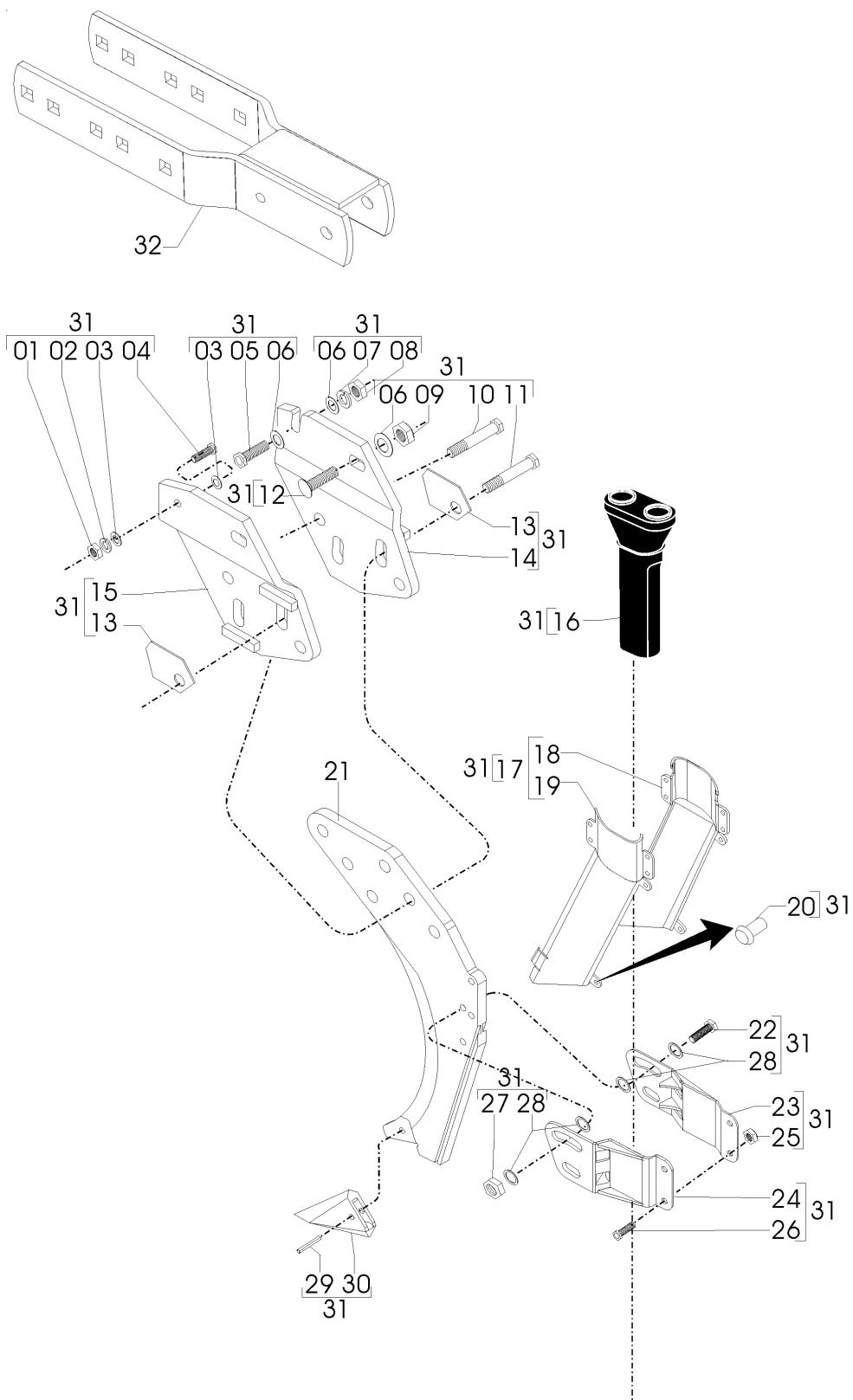


Catálogo de Peças

LAND MASTER

58095105 - CJ. BRAÇO FACÃO AFASTADO CONDUTOR REGULÁVEL

(CJ. GARRA TRIPLO DISCO E FACÃO AFASTADO)





**58095105 - C.J. BRAÇO FACÃO AFASTADO CONDUTOR REGULÁVEL
(C.J. GARRA TRIPLO DISCO E FACÃO AFASTADO)**

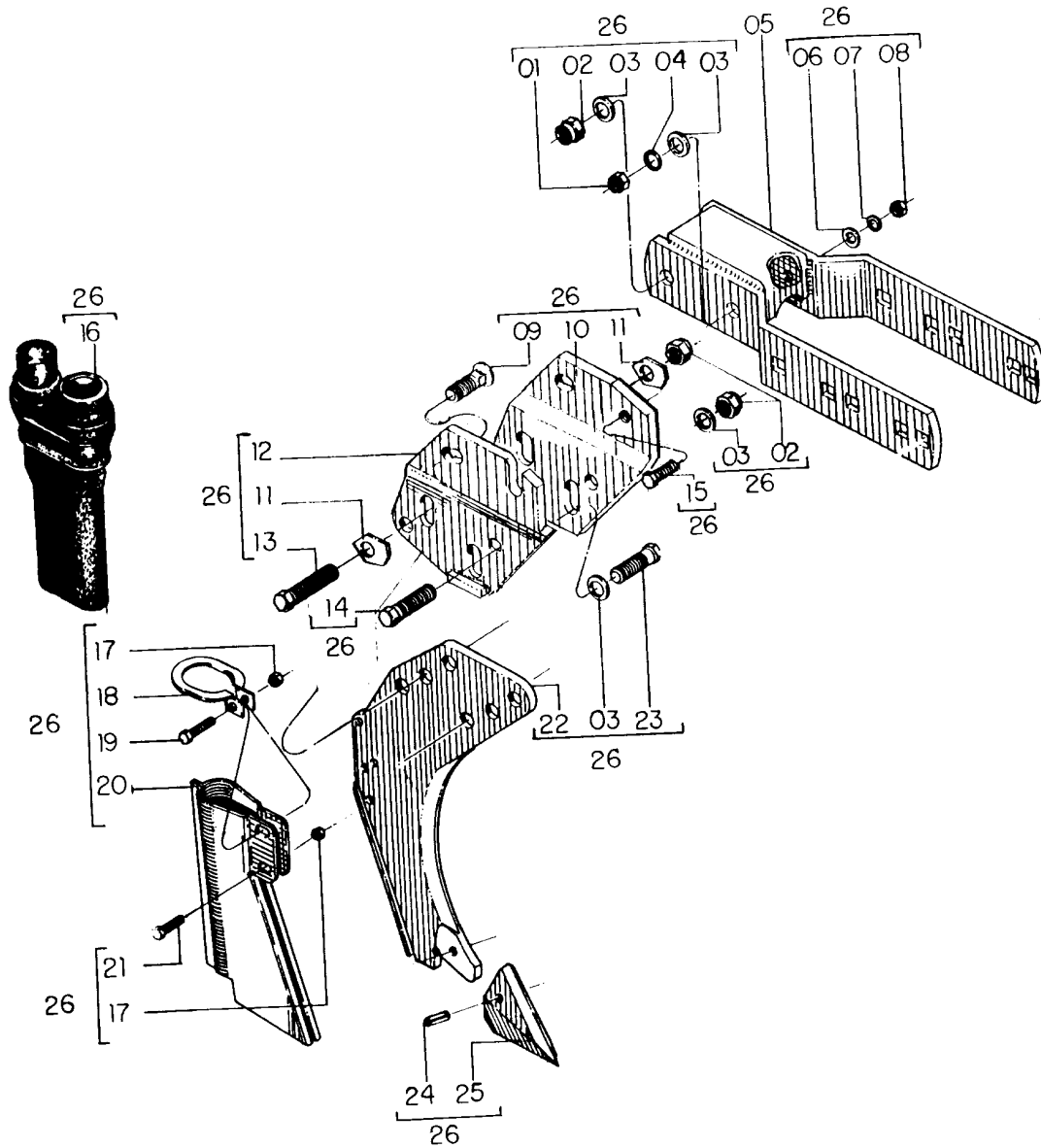
REF.	CÓDIGO	DENOMINAÇÃO	QT./CJ.
01	82050712	PORCA SEXT. M 12	1
02	83010112	ARRUELA DE PRESSÃO M 12	1
03	03220028	ARRUELA LISA M 12	1
04	818712040	PARAF. SEXT. M 12 X 40	1
05	818716050	PARAF. SEXT. M 16 X 50	1
06	28040072	ARRUELA LISA	5
07	83010116	ARRUELA DE PRESSÃO M 16	1
08	82050716	PORCA SEXT. M 16	1
09	81010716	PORCA AUTOTRAVANTE M 16	4
10	818816060	PARAF. SEXT. M 16 X 60 (8.8)	1
11	818816070	PARAF. SEXT. M 16 X 70 (8.8)	1
12	816816050	PARAF. FRANCÊS M 16 X 50 (8.8)	2
13	03290007	ARRUELA DE REGULAGEM	2
14	28162300	CJ. SUPORTE DIREITO	1
15	28162200	CJ. SUPORTE ESQUERDO	1
16	28160045	CONDUTOR DUPLO	1
17	58096906	CJ. CONDUTOR	1
18	58090080	LATERAL DIREITO DO CONDUTOR	1
19	58090079	LATERAL ESQUERDA DO CONDUTOR	1
20	87200615	REBITE DE FERRO COM CABEÇA REDONDA 6 X 15	6
21	28160061	FACÃO	1
22	818816050	PARAF. SEXT. M 16 X 50 (8.8)	2
23	58090042	LATERAL DIREITO	1
24	58090043	LATERAL ESQUERDO	1
25	82010708	PORCA AUTOTRAVANTE M 8 DL	2
26	818808020	PARAF. SEXT. M 8 X 20 (8.8)	2
27	82000716	PORCA AUTOTRAVANTE M 16 DS	2
28	15140010	ARRUELA LISA	8
29	92010820	PINO ELÁSTICO 8 X 20	1
30	28160059	PONTEIRA	1
31	58095106	FACÃO REGULÁVEL	1
32	58090400	CJ. BRAÇO FACÃO	1



Catálogo de Peças

LAND MASTER

58095101 - CJ. BRAÇO FACÃO AFASTADO
(CJ. GARRA TRIPLO DISCO E FACÃO AFASTADO)





**58095101 - C.J. BRAÇO FACÃO AFASTADO
(C.J. GARRA TRIPLO DISCO E FACÃO AFASTADO)**

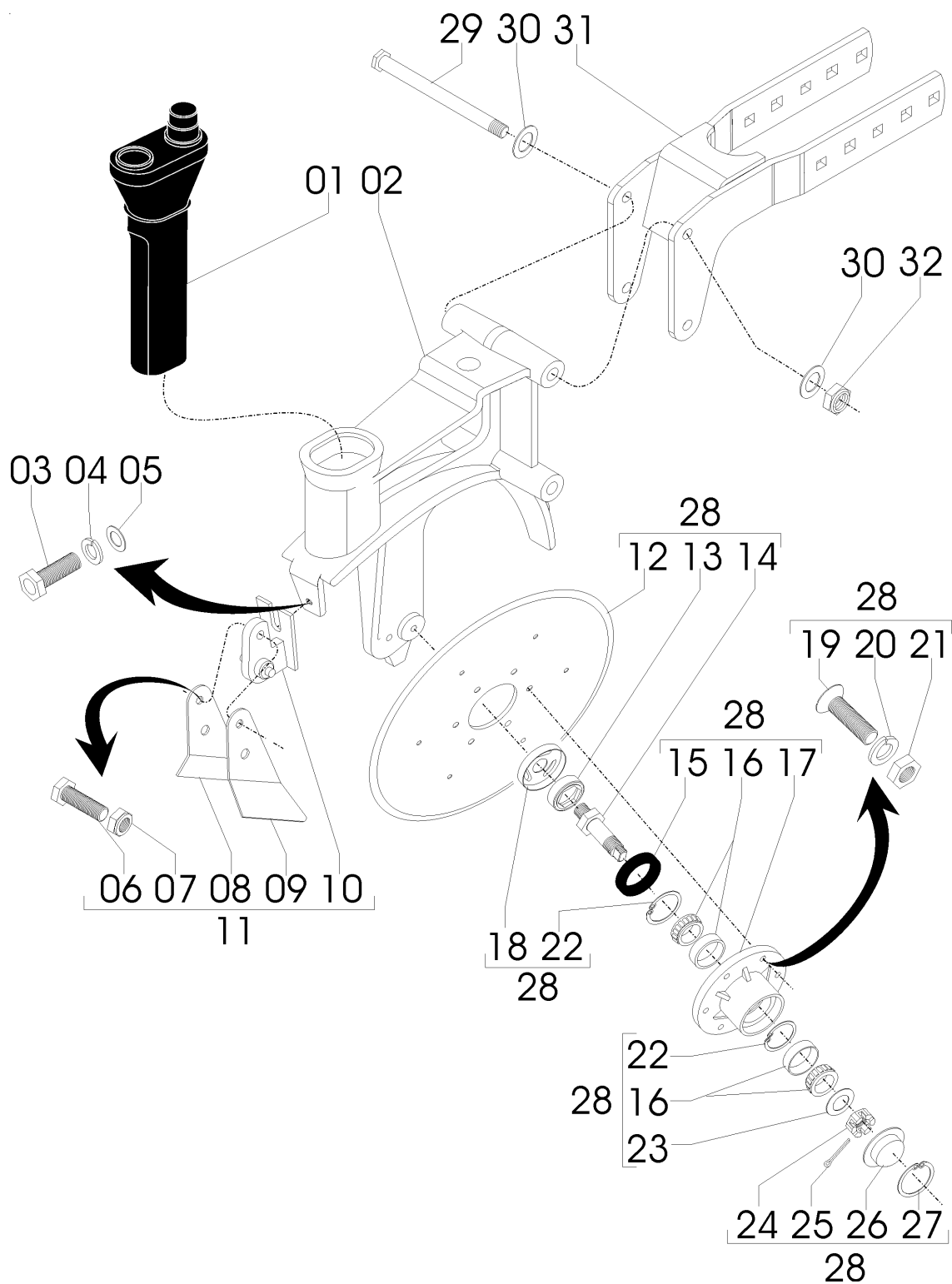
REF.	CÓDIGO	DENOMINAÇÃO	QT./LINHA
01	82050716	PORCA SEXT. M 16	1
02	82000716	PORCA AUTOTRAVANTE M 16 DS	2
03	25040072	ARRUELA LISA	5
04	83010116	ARRUELA DE PRESSÃO M 16	1
05	58090400	CJ. BRAÇO DO FACÃO	1
06	03220028	ARRUELA LISA M 12	1
07	83010112	ARRUELA DE PRESSÃO M 12	1
08	82050712	PORCA SEXT. M 12	1
09	816816045	PARAF. FRANCÊS M 16 X 45 (8.8)	2
10	28162200	CJ. SUPORTE ESQUERDO	1
11	03290007	ARRUELA DE REGULAGEM	2
12	28162300	CJ. SUPORTE DIREITO	1
13	818816070	PARAF. SEXT. M 16 X 70 (8.8)	1
14	818816060	PARAF. SEXT. M 16 X 60 (8.8)	1
15	818712040	PARAF. SEXT. M 12 X 40	1
16	28160045	CONDUTOR	1
17	82010708	PORCA AUTOTRAVANTE M 8 (DODI LOC)	2
18	58091100	CJ. GUIA DO CONDUTOR	1
19	818808035	PARAF. SEXT. M 8 X 35 (8.8)	1
20	28161800	CJ. CONDUTOR	1
21	818808030	PARAF. SEXT. M 8 X 30 (8.8)	1
22	28160061	FACÃO	1
23	818716050	PARAF. SEXT. M 16 X 50	1
24	92010820	PINO ELÁSTICO 8 X 20	1
25	28160059	PONTEIRA	1
26	58095102	CJ. FACÃO	1



Catálogo de Peças

LAND MASTER

58095002 - C.J. BRAÇO / DISCOS
(C.J. GARRA TRIPLO DISCO E FACÃO AFASTADO)





58095002 - CJ. BRAÇO / DISCOS

(CJ. GARRA TRIPLO DISCO E FACÃO AFASTADO)

REF.	CÓDIGO	DENOMINAÇÃO	QT./LINHA
01	15160009	CONDUTOR	1
02	28160070	SUPORE DO DISCO	1
03	818710016	PARAF. SEXT. M 10 X 16	1
04	83010110	ARRUELA DE PRESSÃO M 10	1
05	03030009	ARRUELA LISA	1
06	818708040	PARAF. SEXT. M 8 X 40	1
07	82010708	PORCA AUTOTRAVANTE M 8 DL	1
08	58090026	LIMPADOR INTERNO DIREITO	1
09	58090025	LIMPADOR INTERNO ESQUERDO	1
10	58091200	CJ. SUPORTE	1
11	58096100	CJ. LIMPADOR DISCO DO ADUBO	1
12	28160031	DISCO PLANO LISO 15"	1
13	25070027	BUCHA	2
14	25070025	EIXO ESQUERDO	1
14	25070024	EIXO DIREITO	1
15	89201707	RETENTOR 01707 BRG	2
16	88330204	ROLAMENTO DE ROLO CÔNICO 30204	4
17	28450067	CUBO	2
18	25070036	CALOTA	2
19	819808020	PARAF. ESC. FENDA M 8 X 20 (8,8)	6
20	83010108	ARRUELA DE PRESSÃO M 8	6
21	8200070808	PORCA SEXT. DIN 934 MA 08-08	6
22	90220247	ANEL ELÁSTICO PARA FURO I-47	4
23	25070046	ARRUELA LISA 16,5 X 64 X 1,5	2
24	82030716	PORCA CASTELO M 16 DIN 979	1
25	85001235	CONTRAPINO 1/8" X 1"	2
26	25070041	CALOTA	2
27	90220358	ANEL ELÁSTICO PARA FURO I-522.058	2
28	28167103	CJ. DISCO LISO 14"	1
28	28167102	CJ. DISCO LISO 15"	1
29	818816230	PARAF. SEXT. M 16X 230 (8.8)	2
30	15140010	ARRUELA	4
31	28040092	BUCHA	4
32	58090032	BUCHA	4
33	82000716	PORCA AUTOTR. M 16 DS	2

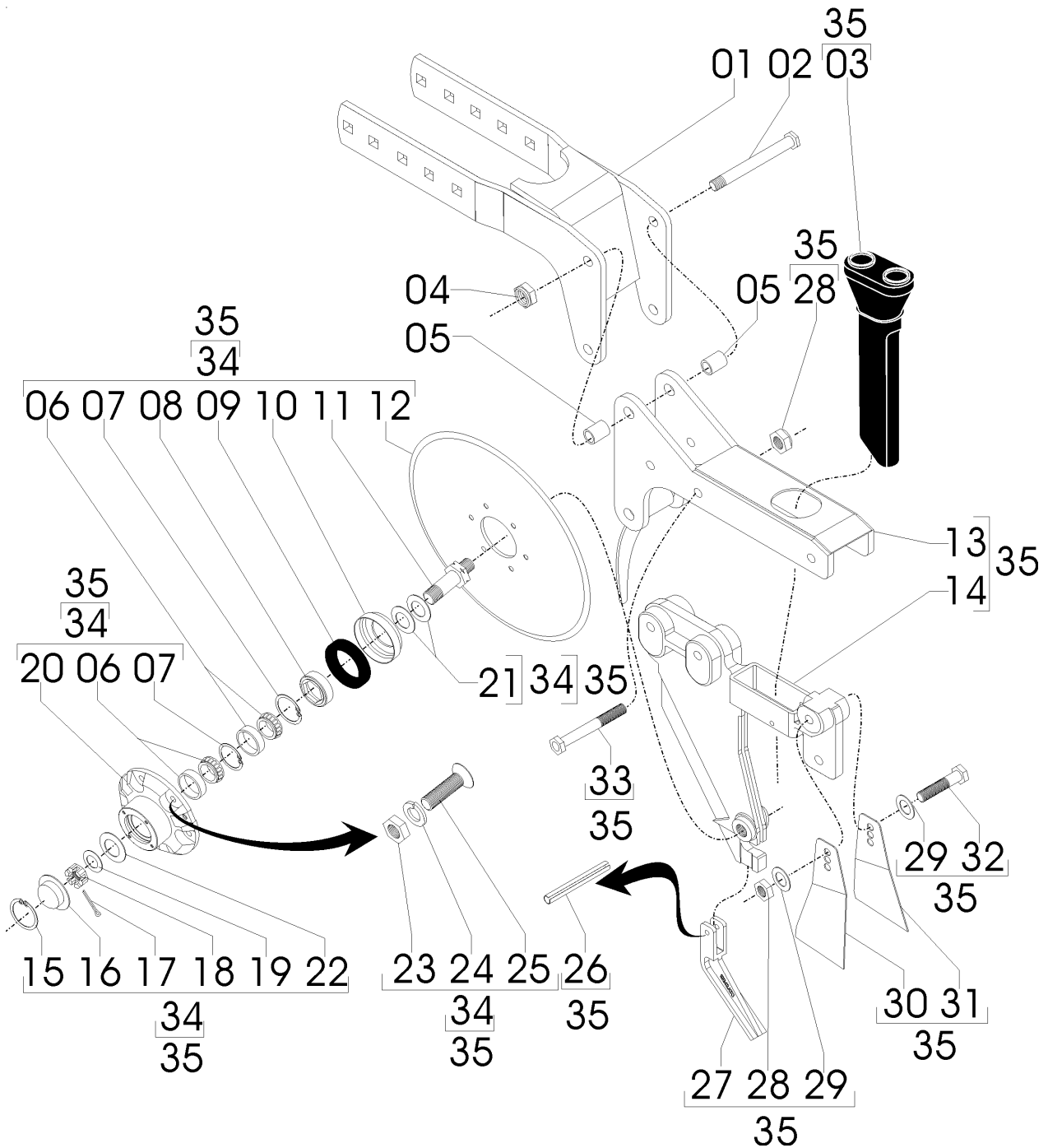


Catálogo de Peças

LAND MASTER

58095004 - C.J. SULCADOR DEFASADO LADO DIREITO
58095006- C.J. SULCADOR DEFASADO LADO ESQUERDO

(CJ. GARRA TRIPLO DISCO E FACÃO AFASTADO)



Catálogo de Peças

LAND MASTER



58095004 - C.J. SULCADOR DEFASADO LADO DIREITO
58095006- C.J. SULCADOR DEFASADO LADO ESQUERDO
(C.J. GARRA TRIPLO DISCO E FACÃO AFASTADO)

REF.	CÓDICO	DENOMINAÇÃO	QT./MAQ.	
			58095004	58095006
01	58090300	CJ. SUPORTE	1	1
02	818816170	PARAF. SEXT. M 16 X 170 (8,8)	2	2
03	15160009	CONDUTOR	1	1
04	82000716	PORCA AUTOTR. MA 16 DS	2	2
05	58090032	BUCHA ESPAÇADORA 32 X 17 X 25,5	4	4
06	88330204	ROLAMENTO CÔNICO 30204	2	2
07	90220247	ANEL ELÁSTICO P / FURO I-47	2	2
08	25070027	BUCHA	1	1
09	89201707	RETENTOR 01707 BRG	1	1
10	25070036	CALOTA	1	1
11	25070024	EIXO DIREITO	1	1
11	25070025	EIXO ESQUERDO	1	1
12	56020006	DISCO PLANO LISO 15"	1	1
12	56020005	DISCO PLANO LISO 16"	1	1
13	28450900	CJ.SUPORTE SUCADOR	1	1
14	28450001	SUPORTE DISCO DEFASADO	1	1
15	90220358	ANEL ELÁSTICO I- 522.058	1	1
16	25070041	CALOTA SEM PARAFUSO	1	1
17	85001235	CONTRAPINO 1/8" X 1"	1	1
18	82030716	PORCA CASTELO M 16 DIN - 979	1	1
19	25070046	ARRUELA LISA 16,5 X 35 X 1,5	1	1
20	28450040	CUBO	1	1
20	28450067	CUBO	1	1
21	28030017	ARRURLA LISA 55 X 21 X 28	2	2
22	25070042	JUNTA	1	1
23	8205070808	PORCA SEXT. DIN 934 MA 8-8	6	6
24	83010108	ARRUELA DE PRESSÃO M8	6	6
25	819708020	PARAFUSO ESCARIADO FENDA M8 X 20	6	6
26	92010618	PINO ELÁSTICO 6 X 18	1	1
27	35060021	LIMPADOR INTERNO	1	1
28	82010712	PORCA AUTOTR. MA 12 DL	4	4
29	28040023	ARRURLA LISA 28 X 13 X 2,65	2	2
30	28450010	LIMPADOR DIREITO	1	1
31	28450009	LIMPADOR ESQUERDO	1	1
32	818812090	PARAF. SEXT. M 12 X 40 (8,8)	1	1
33	818812090	PARAF. SEXT. M 12 X 90 (8,8)	3	3
34	284553B	CJ. DISCO PLANO 16"	1	1
34	284553C	CJ. DISCO PLANO 15"	1	1
35	28455301	CJ. SULCADOR DEFASADO ADUBO L. D.	1	-
35	28455302	CJ. SULCADOR DEFASADO ADUBO L. E	-	1

Catálogo de Peças

LAND MASTER



58099601 - C.J. DISCO/GARRA MENOR

58099701 - C.J. DISCO/GARRA MÉDIA

58099801 - C.J. DISCO/GARRA EXTRA CURTA

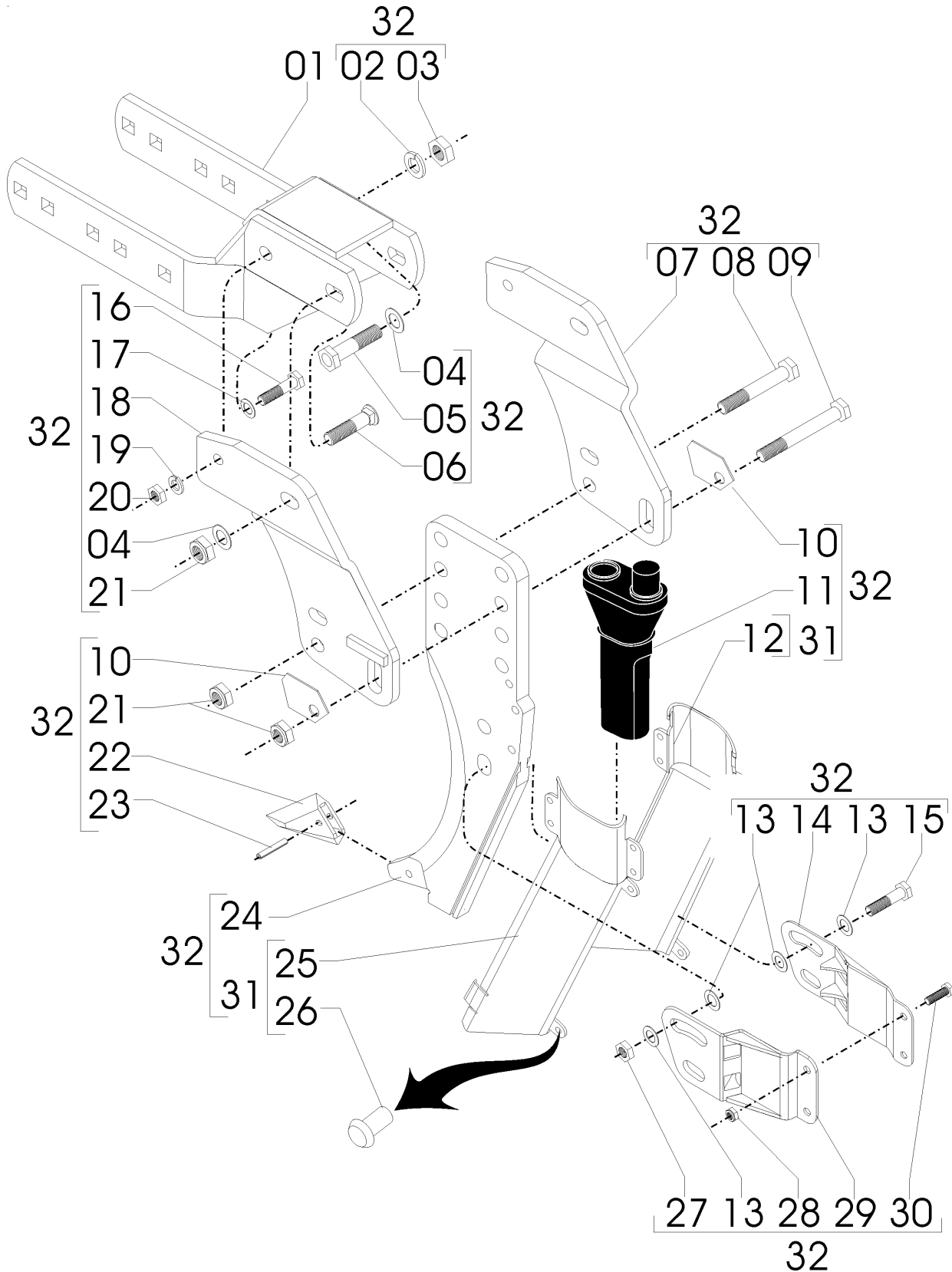
REF.	CÓDIGO	DENOMINAÇÃO	QT./CONJUNTO		
			58099601	58099701	58099801
01	15040007	ARRUELA LISA	2	2	2
02	92032449	PINO TRAVA 7/16" X 2"	1	1	1
03	58090029	PINO DO SUPORTE	1	1	1
04	92011270	PINO ELÁSTICO 12 X 70	1	1	1
05	818816075	PARAF. SEXT. M 16 X 75 (8.8)	2	2	2
06	58090028	GARRA MENOR	1	-	-
06	58090030	GARRA MENOR	-	1	-
06	58090056	GARRA MAIOR	-	-	1
07	28160001	PRESILHA SUPORTE	1	1	1
08	82000716	PORCA AUTOTRAVANTE M 16 DS	10	10	10
09	58090001	TAMPA DA REGULAGEM	1	1	1
10	56010005	PORCA GUIA	2	2	2
11	58090006	FUSO GUIA	2	2	2
12	28160005	ARRUELA	4	4	4
13	58090007	MOLA	2	2	2
14	28190001	MOLA INTERNA	2	2	2
15	58093900	CJ. BRAÇO FACÃO AFASTADO	1	1	1
16	56010007	GUIA INFERIOR	2	2	2
17	15140010	ARRUELA	6	6	6
18	58091000	CJ. VARETA	1	1	1
19	58090801	PROTEÇÃO	1	1	1
20	56010300	CJ. VARETA	1	1	1
21	816816050	PARAF. FRANCÊS M 16 X 50 (8.8)	4	4	4
22	28040092	BUCHA	4	4	4
23	818816055	PARAF. SEXT. M 16 X 55 (8.8)	4	4	4
24	28160058	ARRUELA	1	1	1
25	58090075	SUPORTE DA LINHA	1	-	-
25	58090074	SUPORTE DA LINHA	-	1	1
26	03290024	PINO	1	1	1
27	85001235	CONTRAPINO 1/8" X 1"	2	2	2
28	28190500	CJ. SUPORTE DO DISCO	1	1	1
29	28160025	PINO	1	1	1
30	84100818	GRAXEIRA 90° M 8 X 1,25	1	1	1
31	03190016	CHAPA DE VEDAÇÃO	2	2	2
32	03190019	ARRUELA LISA	2	2	2
33	89201273	RETENTOR 01273 BA	2	2	2
34	90220262	ANEL ELÁSTICO PARA FURO I-62	2	2	2
35	88206206	ROLAMENTO ESFÉRICO	2	2	2
36	03190004	EIXO DO CUBO	1	1	1
37	03190021	CUBO DO DISCO	1	1	1
38	818810035	PARAF. SEXT. M 10 X 35 (8.8)	6	6	6
39	28190003	DISCO DE CORTE LISO 20" X 4,76	1	1	1
40	03190020	FLANGE DE ENCOSTO	1	1	1
41	12040202	ARRUELA LISA	2	2	2
42	8205071208	PORCA SEXT. DIN 934 MA 22-8	2	2	2
43	84300818	GRAXEIRA RETAM 8 X 1,25	1	1	1
44	83010110	ARRUELA DE PRESSÃO M 10	6	6	6
45	8205071008	PORCA SEXT. DIN 934 MA 10-8	6	6	6
46	28167401	CJ. DISCO 20"	1	1	1



Catálogo de Peças

LAND MASTER

58099602 - CJ. BRAÇO FACÃO AFASTADO



Catálogo de Peças

LAND MASTER



58099602 - C.J. BRAÇO FACÃO AFASTADO

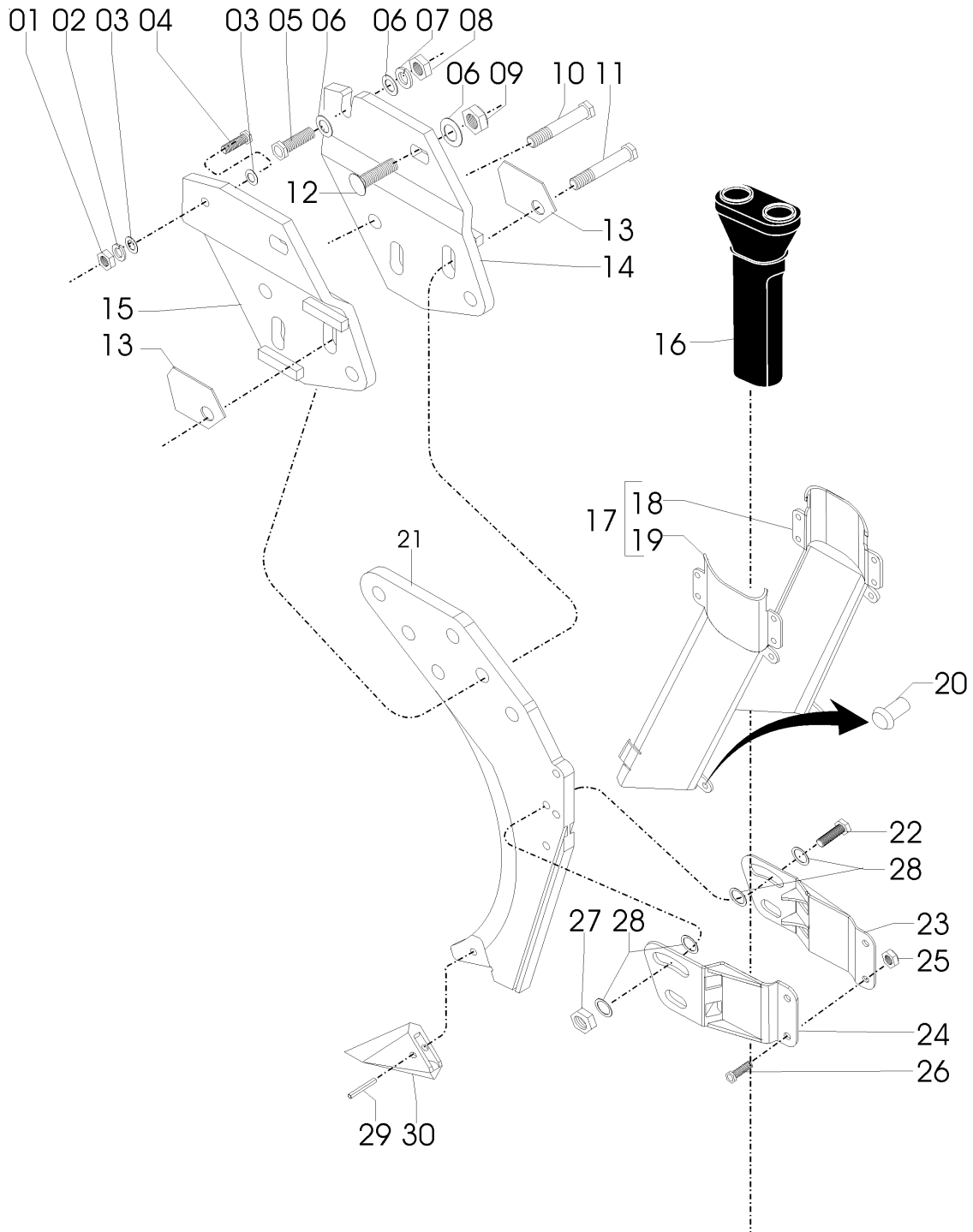
REF.	CÓDIGO	DENOMINAÇÃO	QT./CONJUNTO
01	58093800	CJ. BRAÇO FACÃO	2
02	83010116	ARRUELA DE PRESSÃO M 16	1
03	82050716	PORCA SEXT. M 16	1
04	28040072	ARRUELA LISA	1
05	818716050	PARAF. SEXT. M 16 X 50	1
06	816816045	PARAF. FRANCÊS M 16 X 45 (8.8)	2
07	58092800	CJ. SUPORTE DIREITO	1
08	818816060	PARAF. SEXT. M 16 X 60 (8.8)	2
09	818816070	PARAF. SEXT. M 16 X 70 (8.8)	1
10	03290007	ARRUELA DE REGULAGEM	2
11	28160045	CONDUTOR	1
12	58090080	LATERAL DIREITA CONDUTOR	1
13	15140010	ARRUELA LISA	8
14	58090048	ABRAÇADEIRA DIREITA	1
15	818816055	PARAF. SEXT. M 16 X 55 (8.8)	2
16	818712040	PARAF. SEXT. M 12 X 40	1
17	03220028	ARRUELA LISA	1
18	58092700	SUPORTE ESQUERDO	1
19	83010112	ARRUELA DE PRESSÃO M 12	1
20	82050712	PORCA SEXT. M 12	1
21	82010716	PORCA AUTOTRAVANTE M 16 DS	6
22	28160059	PONTEIRA SEM ASA FACÃO AFASTADO	1
23	92010820	PINO ELÁSTICO 8 X 20	1
24	58090057	FACÃO	1
25	58090079	LATERAL ESQUERDA CONDUTOR	1
26	87200615	REBITE DE FERRO COM CABEÇA REDONDA 6 X 15	6
27	82000716	PORCA AUTOTRAVANTE M 16 DS	2
28	82010708	PORCA AUTOTRAVANTE M 8 DL	2
29	58090047	ABRAÇADEIRA ESQUERDA	1
30	818808020	PARAF. SEXT. M 8 X 20 (8.8)	2
31	58096906	CJ. CONDUTOR	1
32	58099606	CJ. FACÃO REGULÁVEL	1



Catálogo de Peças

LAND MASTER

58095106 - CJ. FACÃO REGULÁVEL
(OPCIONAL)





58095106 - CJ. FACÇÃO REGULÁVEL (OPCIONAL)

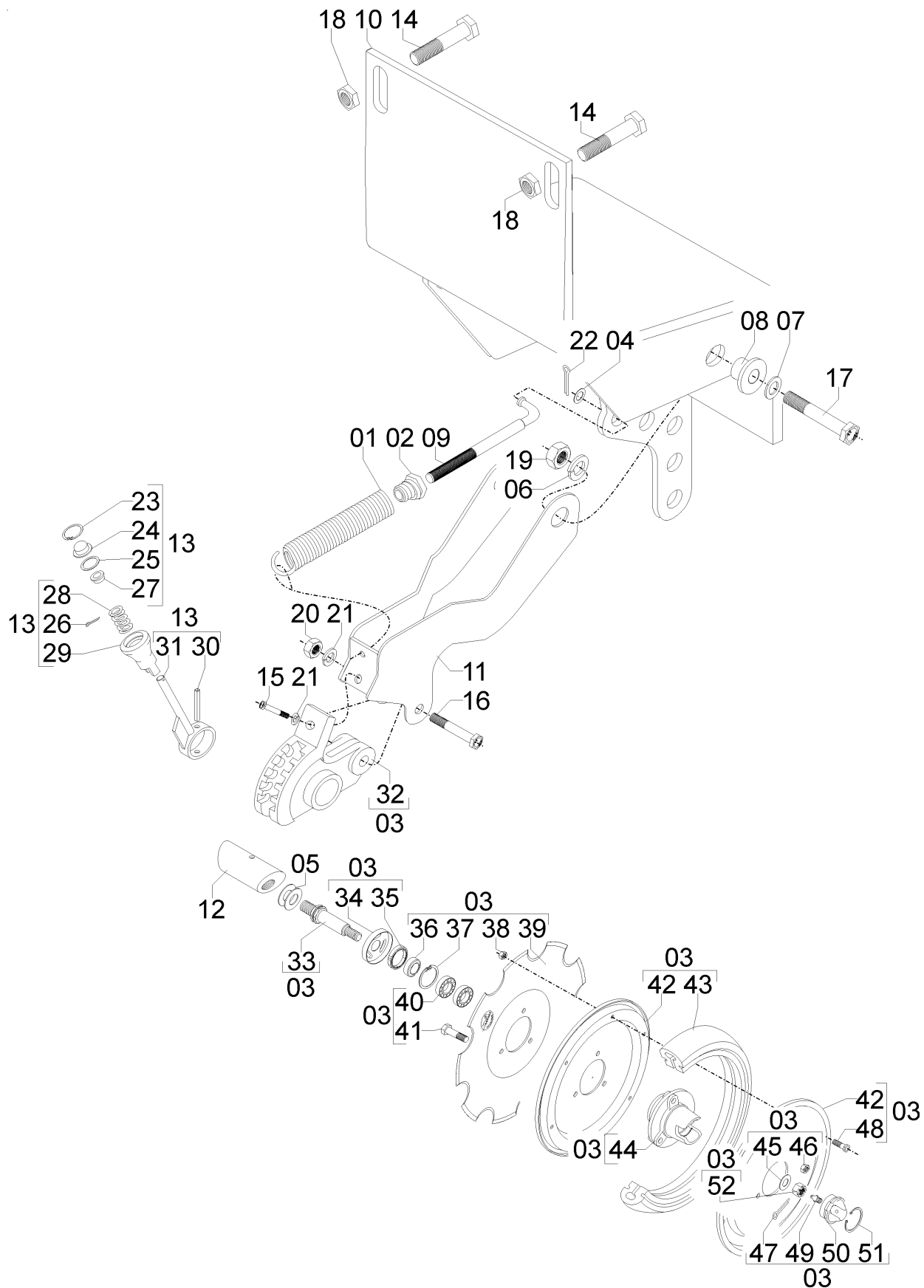
REF.	CÓDIGO	DENOMINAÇÃO	QT./CJ.
01	82050712	PORCA SEXT. M 12	1
02	83010112	ARRUELA DE PRESSÃO M 12	1
03	03220028	ARRUELA LISA M 12	1
04	818712040	PARAF. SEXT. M 12 X 40	1
05	818716050	PARAF. SEXT. M 16 X 50	1
06	28040072	ARRUELA LISA	5
07	83010116	ARRUELA DE PRESSÃO M 16	1
08	82050716	PORCA SEXT. M 16	1
09	81010716	PORCA AUTOTRAVANTE M 16	4
10	818816060	PARAF. SEXT. M 16 X 60 (8.8)	1
11	818816070	PARAF. SEXT. M 16 X 70 (8.8)	1
12	816816050	PARAF. FRANCÊS M 16 X 50 (8.8)	2
13	03290007	ARRUELA DE REGULAGEM	2
14	28162300	CJ. SUPORTE DIREITO	1
15	28162200	CJ. SUPORTE ESQUERDO	1
16	28160045	CONDUTOR DUPLO	1
17	58096906	CJ. CONDUTOR	1
18	58090080	LATERAL DIREITA DO CONDUTOR	1
19	58090079	LATERAL ESQUERDA DO CONDUTOR	1
20	87200615	REBITE DE FERRO COM CABEÇA REDONDA 6 X 15	6
21	28160061	FACÇÃO	1
22	818816050	PARAF. SEXT. M 16 X 50 (8.8)	2
23	58090042	LATERAL DIREITO	1
24	58090043	LATERAL ESQUERDO	1
25	82010708	PORCA AUTOTRAVANTE M 8 DL	2
26	818808020	PARAF. SEXT. M 8 X 20 (8.8)	2
27	82000716	PORCA AUTOTRAVANTE M 16 DS	2
28	15140010	ARRUELA LISA	8
29	92010820	PINO ELÁSTICO 8 X 20	1
30	28160059	PONTEIRA	1



Catálogo de Peças

LAND MASTER

28457000 - CJ. TAPA SULCO



Catálogo de Peças

LAND MASTER



28457000 - C.J. TAPA SULCO

REF.	CÓDIGO	DENOMINAÇÃO	QT./CJ
01	03030041	mola helic, tração CIL	1
02	03030042	batente da mola	1
03	03298001	cj.compactador direito	1
04	15230030	arruela lisa 1,5x12,0x21,0	1
05	28030018	arruela lisa 3,00x18,5x28,0	2
06	28040010	arruela lisa 2,65x15,0x38,0	2
07	28040016	arruela lisa 3,75x26,0x40,0	2
08	28450002	bucha flangeada	2
09	28450090	fuso de regulagem	1
10	28454000	cj.suporte tapa sulco	1
11	28454100	cj.base tapa sulco	1
12	56020030	eixo compactador	1
13	56025201	cj.regulagem	1
14	818616055	parafuso cabeça sext, 16x55 mb 8.8	2
15	818812025	parafuso cabeça sext, 12x25 8.8	1
16	818812085	parafuso cabeça sext,12x85 8.8	1
17	818816050	parafuso cabeça sext, 16x50 8.8	2
18	82000616	porta autotravante mb 16 ds	2
19	82000716	porca autotravante m16 ds	2
20	82050712	porca sext, m12	1
21	83010112	arruela pressão m12	2
22	85001235	contrapino 1/8x1	1
23	90220235	anel elástico	1
24	28450076	calota	1
25	28450078	junta	1
26	85001030	contrapino 3/32"x3/4"	1
27	56020031	guia da mola	1
28	15170012	mola	1
29	28450075	manipulo	1
30	92010845	pino elastico 8x45	1
31	56020500	cj.regulador	1
32	35240011	braço compactador	1
33	56020027	eixo direito	1
34	56020058	proteção	1
35	89200131	retentor 00131 br	1
36	35200012	bucha	1
37	90220247	anel elastico para furo 1-47	1
38	82010708	porca autotravante m8 dl	1
39	03130031	disco côncavo recortado	1
40	88330204	rolamento cônico 30204	2
41	816808045	parafuso franses m8x45	3
42	35200031	flange	2
43	15140007	banda de compactação	1
44	56020026	cubo do compactador	1
45	56020037	arruela	1
46	82010708	porca autotravante m8 dl	6
47	85001235	contrapino 1/8"	1
48	818806012	parafuso sext, m6x12 8.8	6
49	84300818	graxeira reta m8x1,25	1
50	35200028	tampa do mancal	1
51	15140019	anel	1
52	82030714	porca castelo m 14x1,5	1

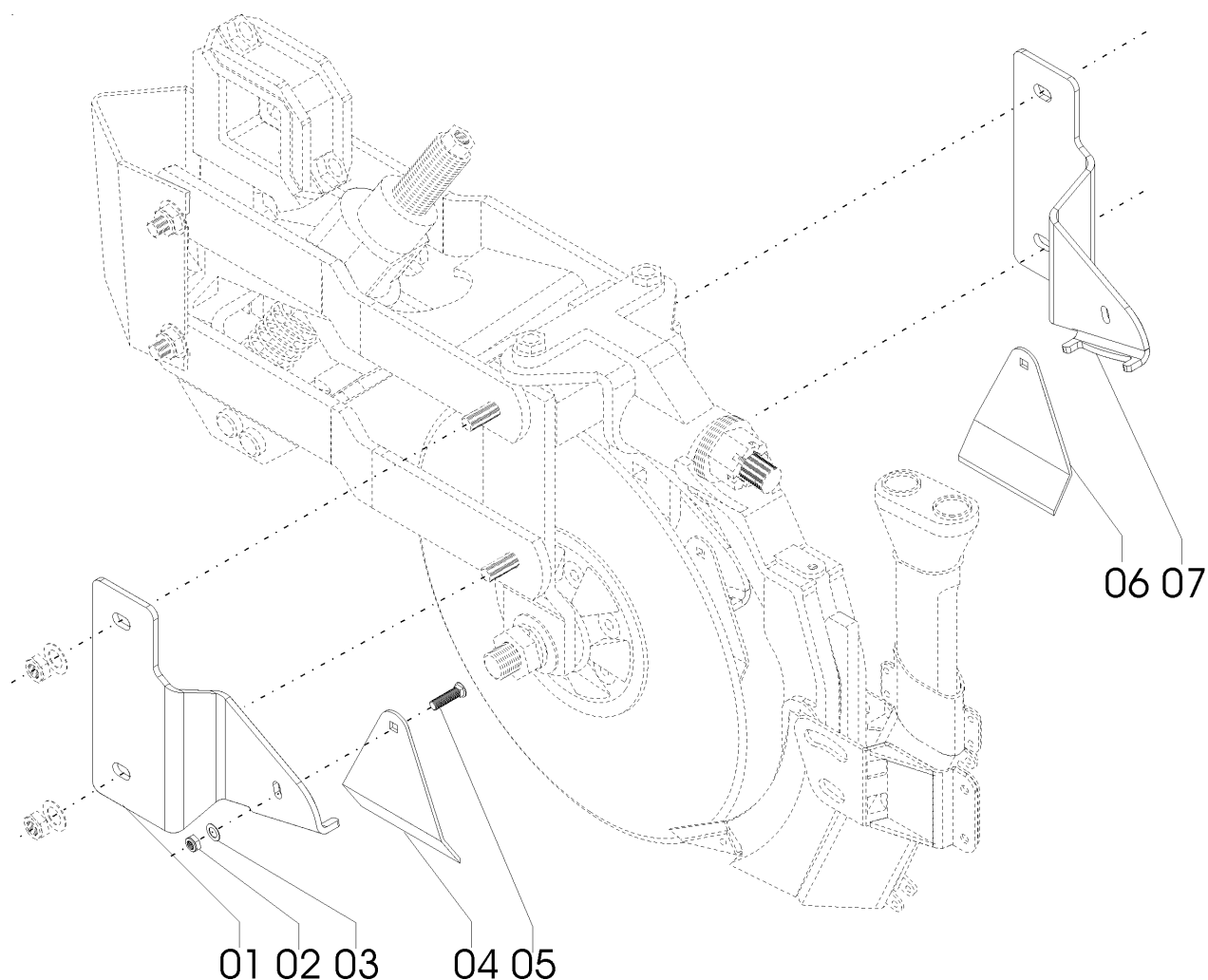


Catálogo de Peças

LAND MASTER

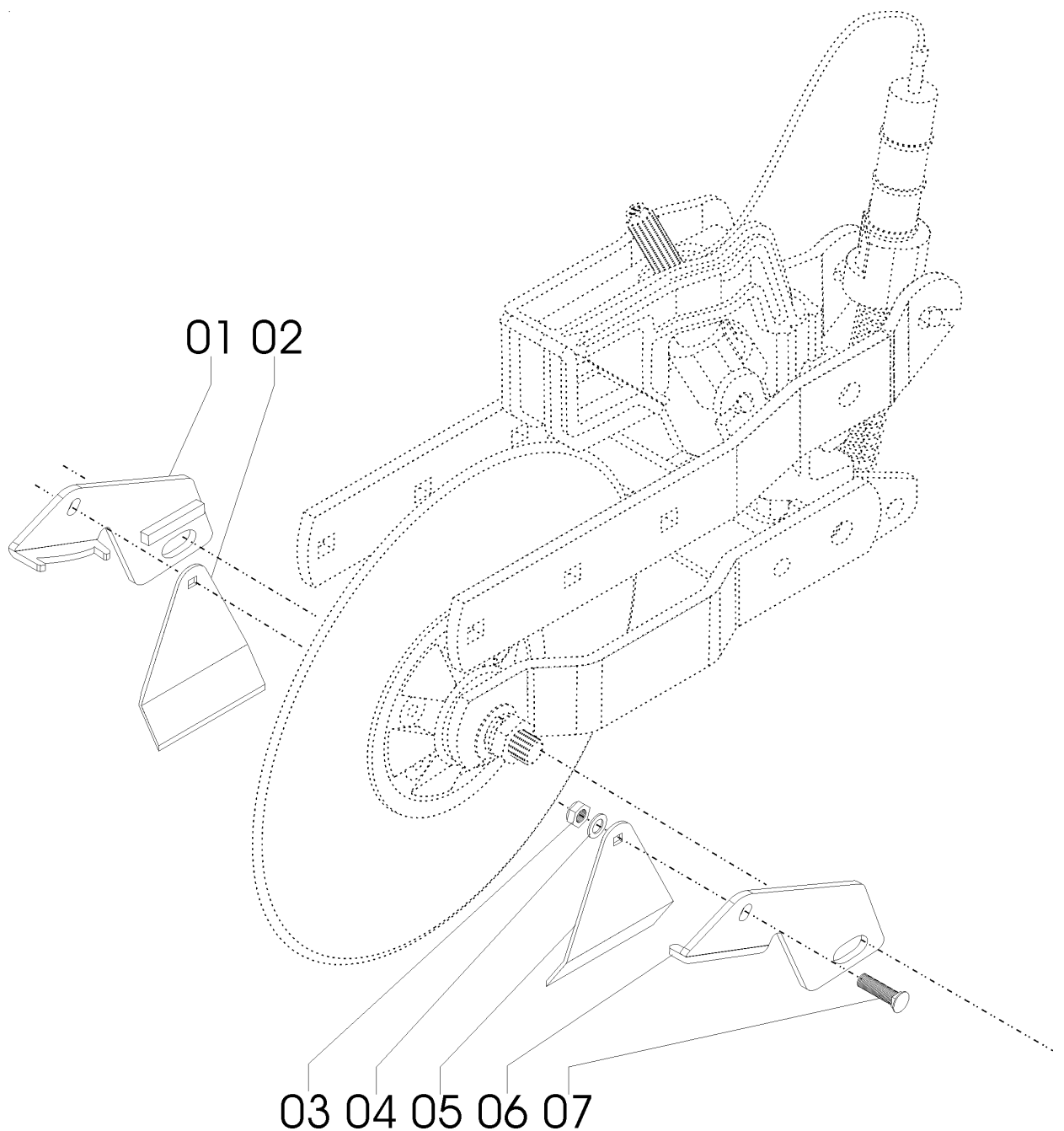
58097005 - CJ. LIMPADOR DISCO GUILHOTINA 20"

REF.	CÓDIGO	DENOMINAÇÃO	QT./CONJ.
01	58090017	SUPORE ESQUERDO	1
02	82010708	PORCA AUTOTRAVANTE M 8 DL	2
03	01020010	ARRUELA LISA	2
04	03290046	LIMPADOR ESQUERDO	1
05	816808016	PARAF. FRANCÊS M 8 X 35 (8.8)	2
06	03290045	LIMPADOR DIREITO	1
07	58090076	SUPORE DIREITO	1



58095012 - CJ. LIMPADORES FACÃO AFASTADO

REF.	CÓDIGO	DENOMINAÇÃO	QT./CONJ.
01	58093500	CJ. LIMPADOR ESQUERDO FACÃO AFASTADO	1
02	03290046	LIMPADOR ESQUERDO	1
03	82000708	PORCA AUTOTRAVANTE M 8 DS	2
04	01020010	ARRUELA LISA	2
05	03290045	LIMPADOR DIREITO	1
06	58094000	CJ. LIMPADOR FACÃO AFASTADO	1
07	816808035	PARAF. FRANCÊS M 8 X 35 (8.8)	2

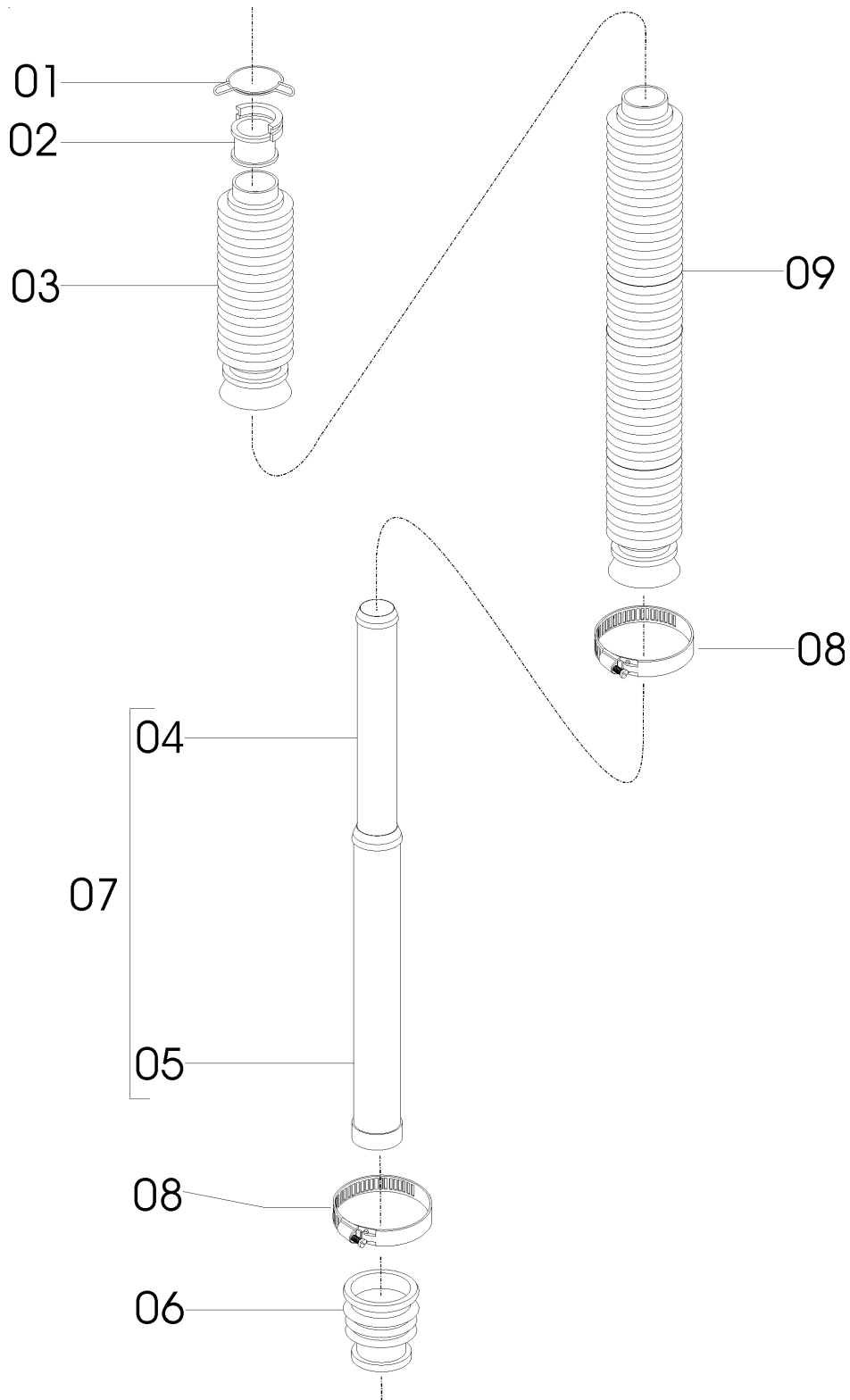




Catálogo de Peças

LAND MASTER

58096801 - C.J. CONDUTOR TELESCÓPICO DO ADUBO COM PROTETOR





58096801 - CJ. CONDUTORES TELESCÓPICO DO ADUBO COM PROTETOR

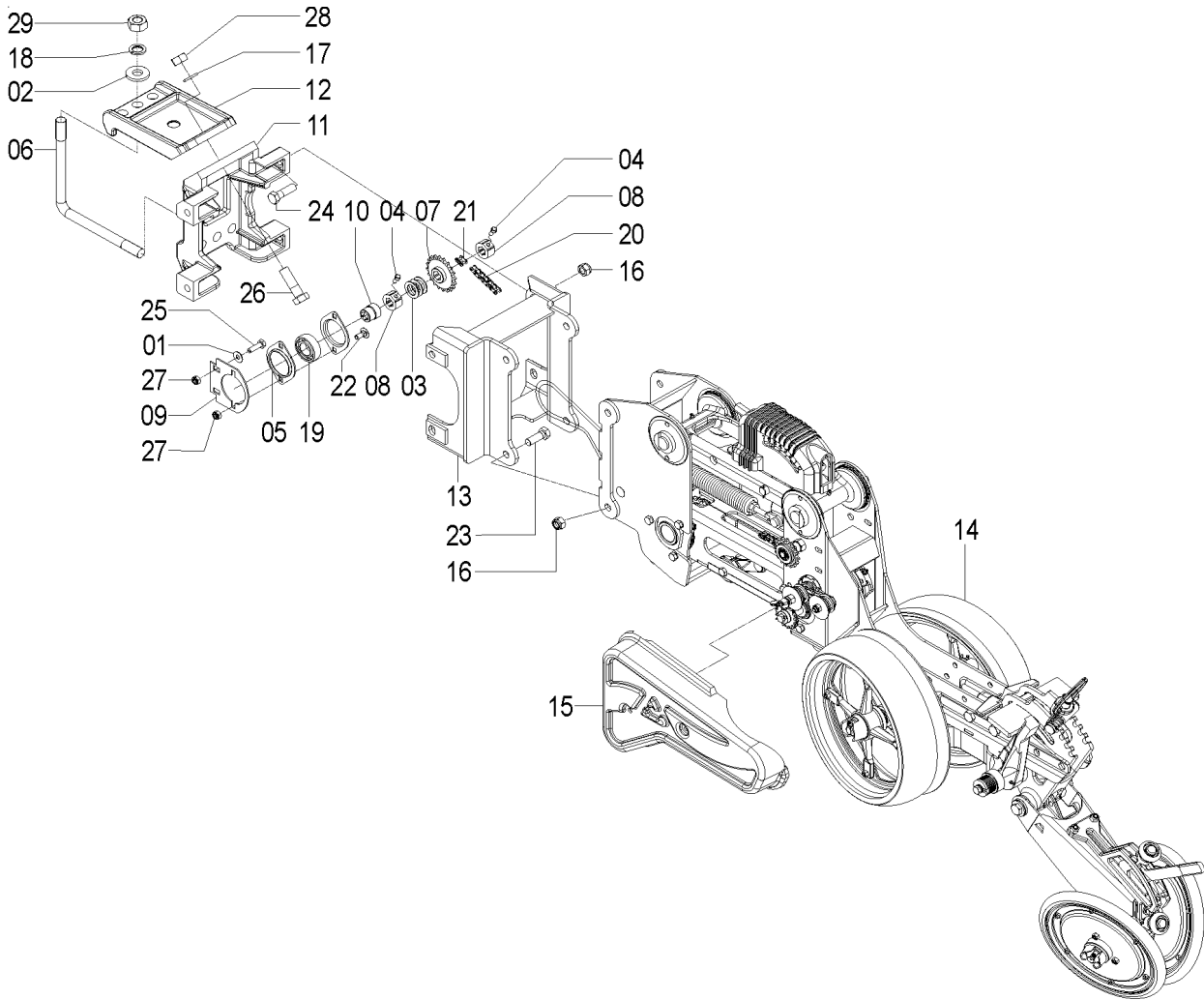
REF.	CÓDIGO	DENOMINAÇÃO	QT.LINHA
01	56020065	GRAMPO SUPERIOR	1
02	56020073	BOCAL SUPERIOR	1
03	35220013	CONDUTOR	1
04	25070032	CONDUTOR III	1
05	25070033	CONDUTOR IV	1
06	15070045	MANGOTE TELESCÓPICO	1
07	25075703	CJ. TELESCÓPICO	1
08	86050052	ABRAÇADEIRA INSULOK T-50-2	2
09	58090078	MANGOTE PROTETOR	1



Catálogo de Peças

LAND MASTER

58235000 - CJ. LINHA CURTA SEMENTE





58235000 - CJ. LINHA CURTA SEMENTE

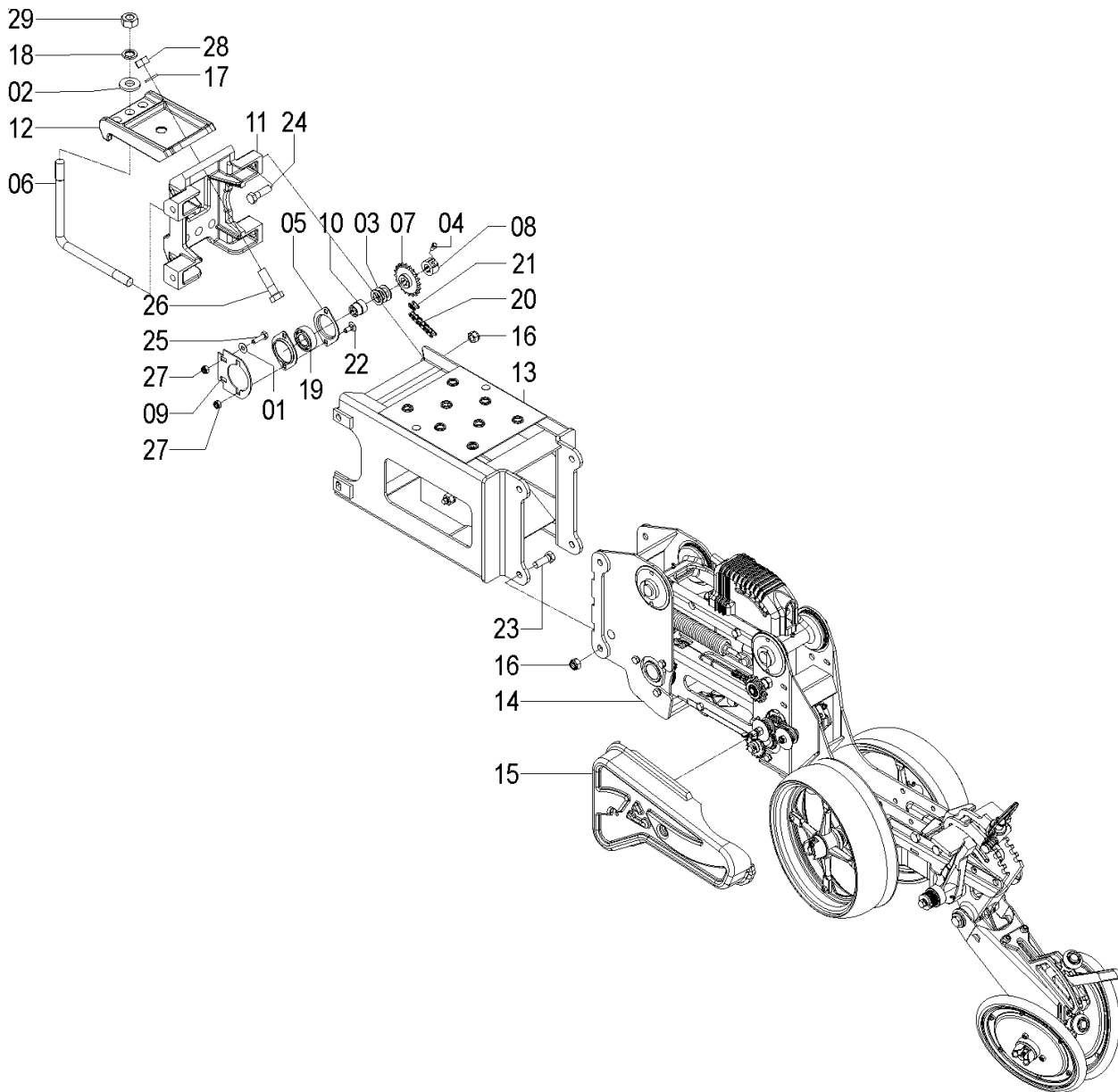
REF.	CÓDIGO	DENOMINAÇÃO	QT./CJ.
01	01030053	ARRUELA LISA	2
02	03190019	ARRUELA LISA	2
03	28040015	ARRUELA LISA	3
04	28060025	PARAFUSO RECARTILHADO	1
05	28060073	MANCAL FLANGEADO	2
06	28070003	APOIO "L"	1
07	58060016	ENGRENAGEM Z-20	1
08	58060039	BATENTE	2
09	58060040	SUORTE DO RODADO	1
10	58060041	BUCHA	1
11	58080023	SUORTE DA LINHA	1
12	58080024	COMPLEMENTO SUORTE	1
13	58230100	CJ. PROLONGADOR CURTO	1
14	58235105	CJ. LINHA SEMENTE	1
15	71080077	PROTEÇÃO LINHA	1
16	82000616	PORCA AUTOTR. MB 16 DS	8
17	83010120	ARRUELA DE PRESSÃO M 20	3
18	83010122	ARRUELA DE PRESSÃO M 22	2
19	88200230	ROLAMENTO ORAE 30 NPPB	1
20	91126000	CORRENTE DE ROLO ASA-40	1
21	91226000	EMENDA ASA 40	1
22	816810025	PARAFUSO CAB. CIL. P. Q. (FRANCÊS) M 10 X 25 8.8	2
23	818616045	PARAFUSO CAB. SEXT. M 16 X 45 MB 8.8	4
24	818616055	PARAFUSO CAB. SEXT. M 16 X 55 MB 8.8	4
25	818810035	PARAFUSO CAB. SEXT. M 10 X 35 8.8	2
26	818820070	PARAFUSO CAB. SEXT. M 20 X 70 8.8	3
27	8200071008	PORCA AUTOTR. DIN980 MA 10-8 DS	4
28	8205072008	PORCA SEXTAVADA DIN934 MA20-8	3
29	8205072208	PORCA SEXTAVADA DIN934 MA22-8	2



Catálogo de Peças

LAND MASTER

58235100 - CJ. LINHA LONGA SEMENTE





58235100 - CJ. LINHA LONGA SEMENTE

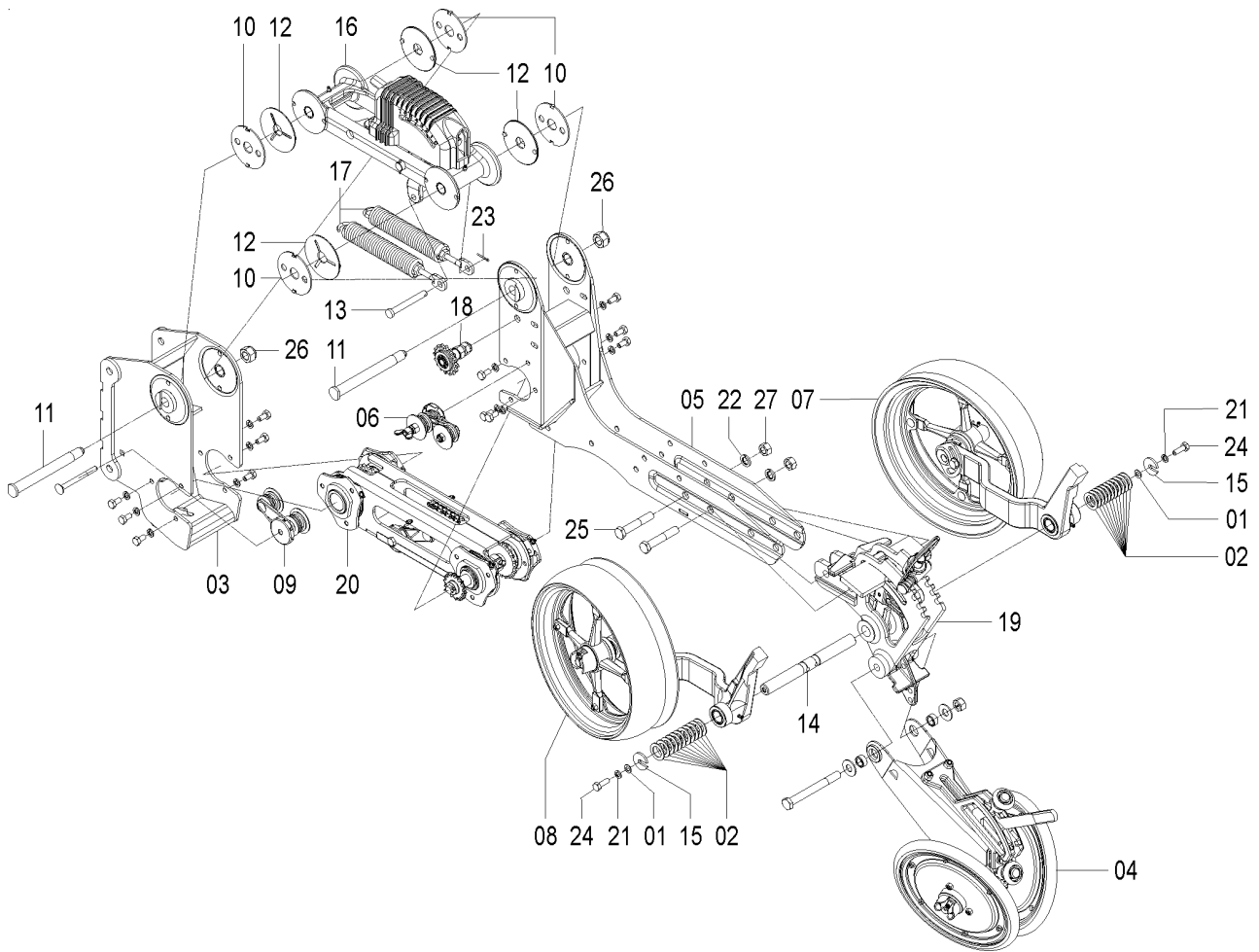
REF.	CÓDIGO	DENOMINAÇÃO	QT./ CJ.
01	01030053	ARRUELA LISA	2
02	03190019	ARRUELA LISA	2
03	28040015	ARRUELA LISA	3
04	28060025	PARAFUSO RECARTILHADO	2
05	28060073	MANCAL FLANGEADO	2
06	28070003	APOIO "L"	1
07	58060016	ENGRENAGEM Z-20	1
08	58060039	BATENTE	1
09	58060040	SUORTE DO RODADO	1
10	58060041	BUCHA	1
11	58080023	SUORTE DA LINHA	1
12	58080024	COMPLEMENTO SUORTE	1
13	58235101	CJ. PROLONGADOR LINHA LONGA	1
14	58235105	CJ. LINHA SEMENTE	1
15	71080077	PROTEÇÃO LINHA	1
16	82000616	PORCA AUTOTR. MB 16 DS	8
17	83010120	ARRUELA DE PRESSÃO M 20	3
18	83010122	ARRUELA DE PRESSÃO M 22	2
19	88200230	ROLAMENTO ORAE 30 NPPB	1
20	91126000	CORRENTE DE ROLO ASA-40	1
21	91226000	EMENDA ASA 40	1
22	816810025	PARAFUSO CAB. CIL. P. Q. (FRANCÊS) M 10 X 25 8.8	2
23	818616045	PARAFUSO CAB. SEXT. M 16 X 45 MB 8.8	4
24	818616055	PARAFUSO CAB. SEXT. M 16 X 55 MB 8.8	4
25	818810035	PARAFUSO CAB. SEXT. M 10 X 35 8.8	2
26	818820070	PARAFUSO CAB. SEXT. M 20 X 70 8.8	3
27	8200071008	PORCA AUTOTR. DIN980 MA 10-8 DS	4
28	8205072208	PORCA SEXTAVADA DIN934 MA22-8	2
29	8205072008	PORCA SEXTAVADA DIN934 MA20-8	3



Catálogo de Peças

LAND MASTER

58235105 - CJ. LINHA SEMENTE





58235105 - CJ. LINHA SEMENTE

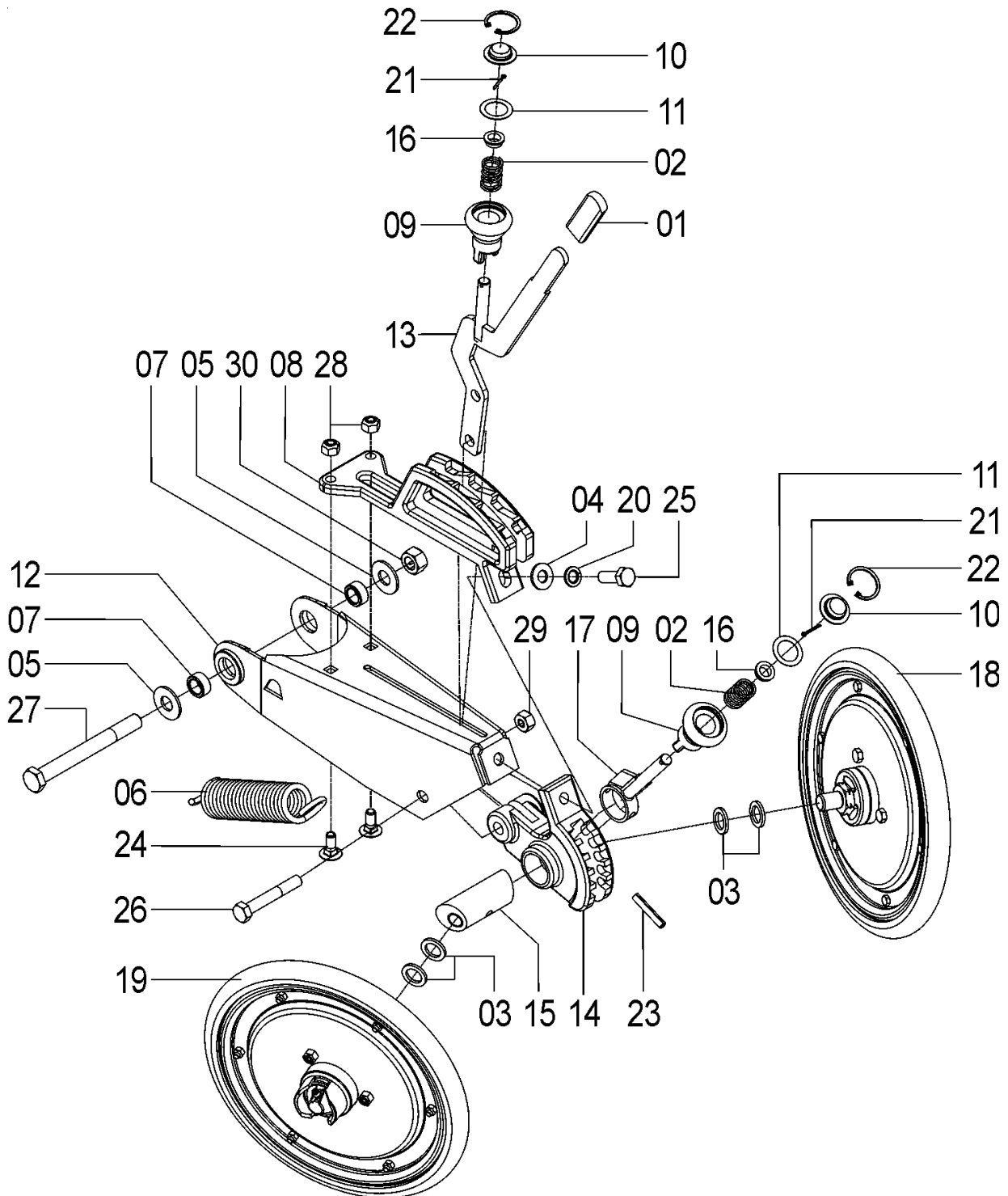
REF.	CÓDIGO	DENOMINAÇÃO	QT./ CJ.
01	15070065	ARRUELA LISA	2
02	28040015	ARRUELA LISA	22
03	58230200	CJ. SUPORTE LINHA	1
04	66085208	CJ. COMPACTADOR	1
05	70303000	CJ. LINHA DA SEMENTE	1
06	70305019	CJ. ESTICADOR	1
07	70306704	CJ. LIMITADOR PROFUNDIDADE DIREITO	1
08	70306705	CJ. LIMITADOR DE PROFUNDIDADE ESQUERDO	1
09	70306710	CJ. ESTICADOR	1
10	71080014	ARRUELA DE AJUSTE SUPERIOR	4
11	71080019	PINO PANTÓGRAFO SUPERIOR	2
12	71080064	ARRUELA DE AJUSTE	4
13	71080070	PINO	1
14	71080087	EIXO LIMITADOR	1
15	71080088	ARRUELA LIMITADOR	2
16	71085001	CJ. PANTÓGRAFO SUPERIOR	1
17	71085002	CJ. MONTAGEM DA MOLA	2
18	71085018	CJ. DESVIADOR	1
19	71086001	CJ. REGULAGEM LIMITADOR EIXO MENOR	1
20	71086002	CJ. PANTÓGRAFO INFERIOR	1
21	83010110	ARRUELA DE PRESSÃO M 10	2
22	83010116	ARRUELA DE PRESSÃO M 16	2
23	85001235	CONTRAPINO 1/8 X 1	1
24	818810030	PARAFUSO CAB. SEXT. M 10 X 30 8.8	2
25	818816090	PARAFUSO CAB. SEXT. M 16 X 90 8.8	2
26	8200072008	PORCA AUTOTR. DIN980 MA 20-8 DS	2
27	8205071608	PORCA SEXTAVADA DIN934 MA16-8	2



Catálogo de Peças

LAND MASTER

66085208 - C.J. COMPACTADOR



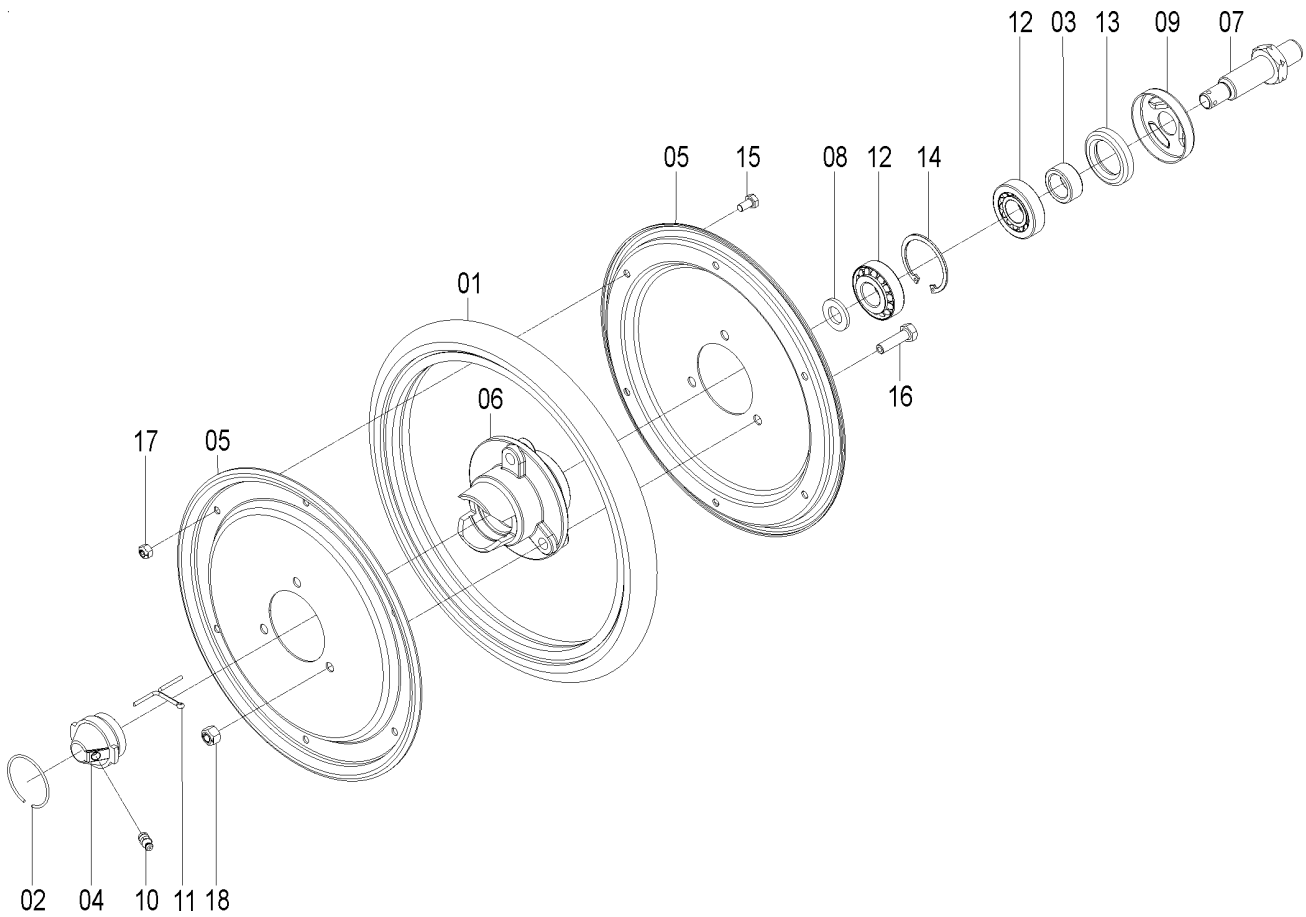


66085208 - CJ. COMPACTADOR

REF.	CÓDIGO	DENOMINAÇÃO	QT./ CJ.
01	03080022	PUNHO ALAVANCA	1
02	15170012	MOLA COMPACTADOR	2
03	28030018	ARRUELA LISA	4
04	28040023	ARRUELA LISA	1
05	28040072	ARRUELA LISA	2
06	28180008	MOLA	1
07	28450006	BUCHA COMPACTADOR	2
08	28450012	REGULADOR COMPACTADOR	1
09	28450075	MANIPULO	2
10	28450076	CALOTA	2
11	28450078	JUNTA	2
12	28450500	CJ. BRAÇO COMPACTADOR	1
13	28450600	CJ. ALAVANCA COMPACTADOR	1
14	35240011	BRAÇO COMPACTADOR	1
15	56020030	EIXO COMPACTADOR	1
16	56020031	GUIA DA MOLA	2
17	56020500	CJ. REGULADOR	1
18	56025202	CJ. BANDA COMPACTADORA DIREITA	1
19	56025203	CJ. BANDA COMPACTADORA ESQUERDA	1
20	83010112	ARRUELA DE PRESSÃO M 12	1
21	85001030	CONTRAPINO 3/32 X 3/4	2
22	90220235	ANEL ELASTICO PARA FURO I-35	2
23	92010845	PINO ELASTICO M 8 X 45	1
24	816810025	PARAFUSO CAB. CIL. P. Q. (FRANCÊS) M 10 X 25 8.8	2
25	818812035	PARAFUSO CAB. SEXT. M 12 X 35 8.8	1
26	818812080	PARAFUSO CAB. SEXT. M 12 X 80 8.8	1
27	818816150	PARAFUSO CAB. SEXT. M 16 X 150 8.8	1
28	8201071008	PORCA AUTOTRAVANTE M 10 DIN 980-10 MA	2
29	8201071208	PORCA AUTOTRAVANTE M 12 DIN 980-12 MA	1
30	8201071608	PORCA AUTOTRAVANTE M 16 DIN 980-16 MA	1



56025202 - C.J. BANDA COMPACTADORA DIREITA
56025203 - C.J. BANDA COMPACTADORA ESQUERDA



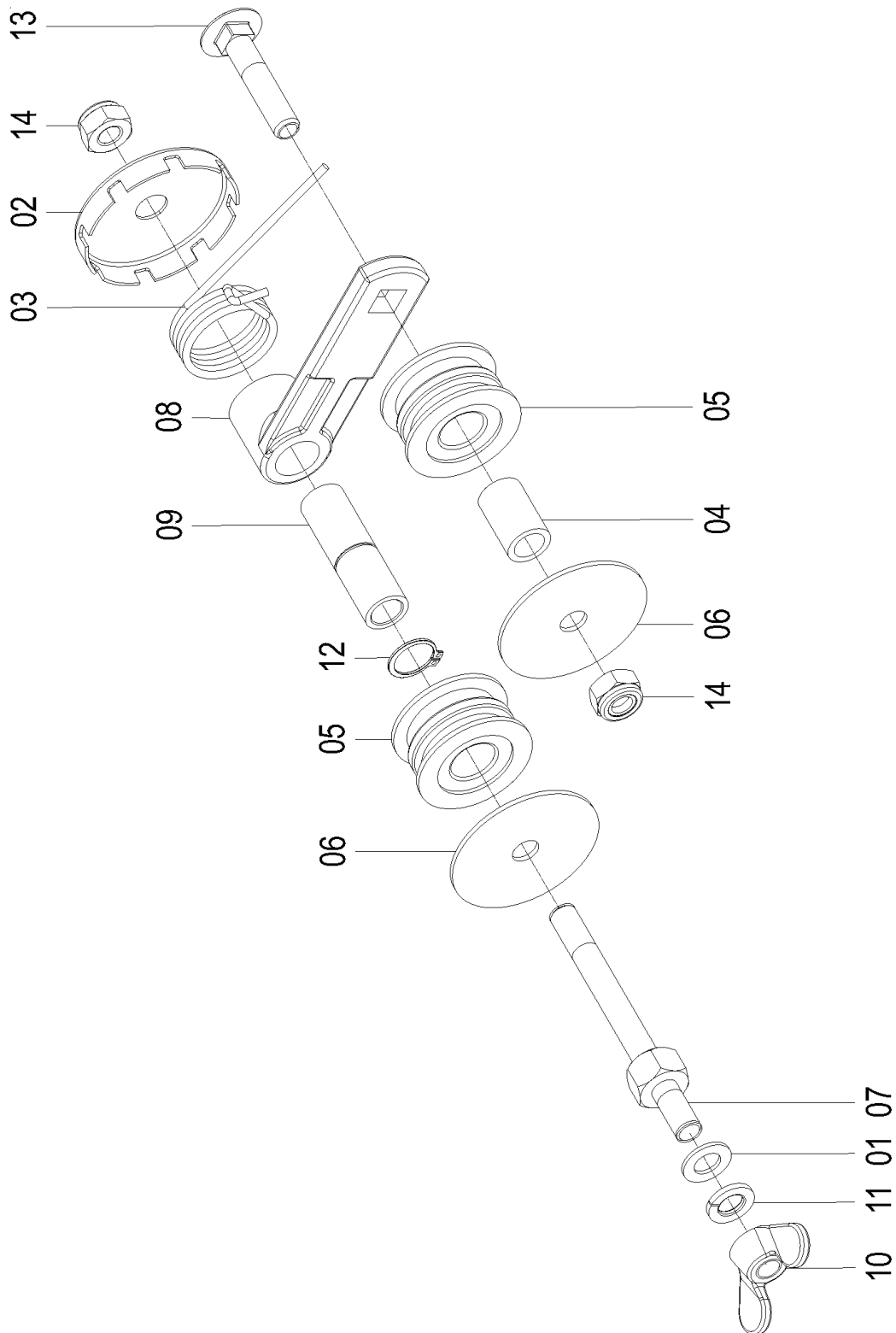


56025202 - C.J. BANDA COMPACTADORA DIREITA
56025203 - C.J. BANDA COMPACTADORA ESQUERDA

REF.	CÓDIGO	DENOMINAÇÃO	QT./ CJ.	
			56025202	56025203
01	15140007	BANDA COMPACTADOR	1	1
02	15140019	ANEL	1	1
03	35200012	BUCHA	1	1
04	35200028	TAMPA	1	1
05	35200031	FLANGE	2	2
06	56020026	CUBO DO COMPACTADOR	1	1
07	56020027	EIXO DIREITO	1	1
08	56020037	ARRUELA	1	1
09	56020058	PROTEÇÃO	1	1
10	84300818	GRAXEIRA R. 8 X 1.25	1	1
11	85001235	CONTRAPINO 1/8 X 1	1	1
12	88330204	ROLAMENTO DE ROLOS CÔNICOS 30204	2	2
13	89200131	RETENTOR SABO 00131 BR	1	1
14	90220247	ANEL ELASTICO PARA FURO I-47	1	1
15	818806012	PARAFUSO CAB. SEXT. M 6 X 12 8.8	6	6
16	818808030	PARAFUSO CAB. SEXT. M 8 X 30 8.8	3	3
17	8201070608	PORCA AUTOTRAVANTE M 6 DIN 980-6 MA	6	6
18	8201070808	PORCA AUTOTRAVANTE M 8 DIN 980-8 MA	3	3



70305019 - C.J. ESTICADOR





70305019 - C.J. ESTICADOR

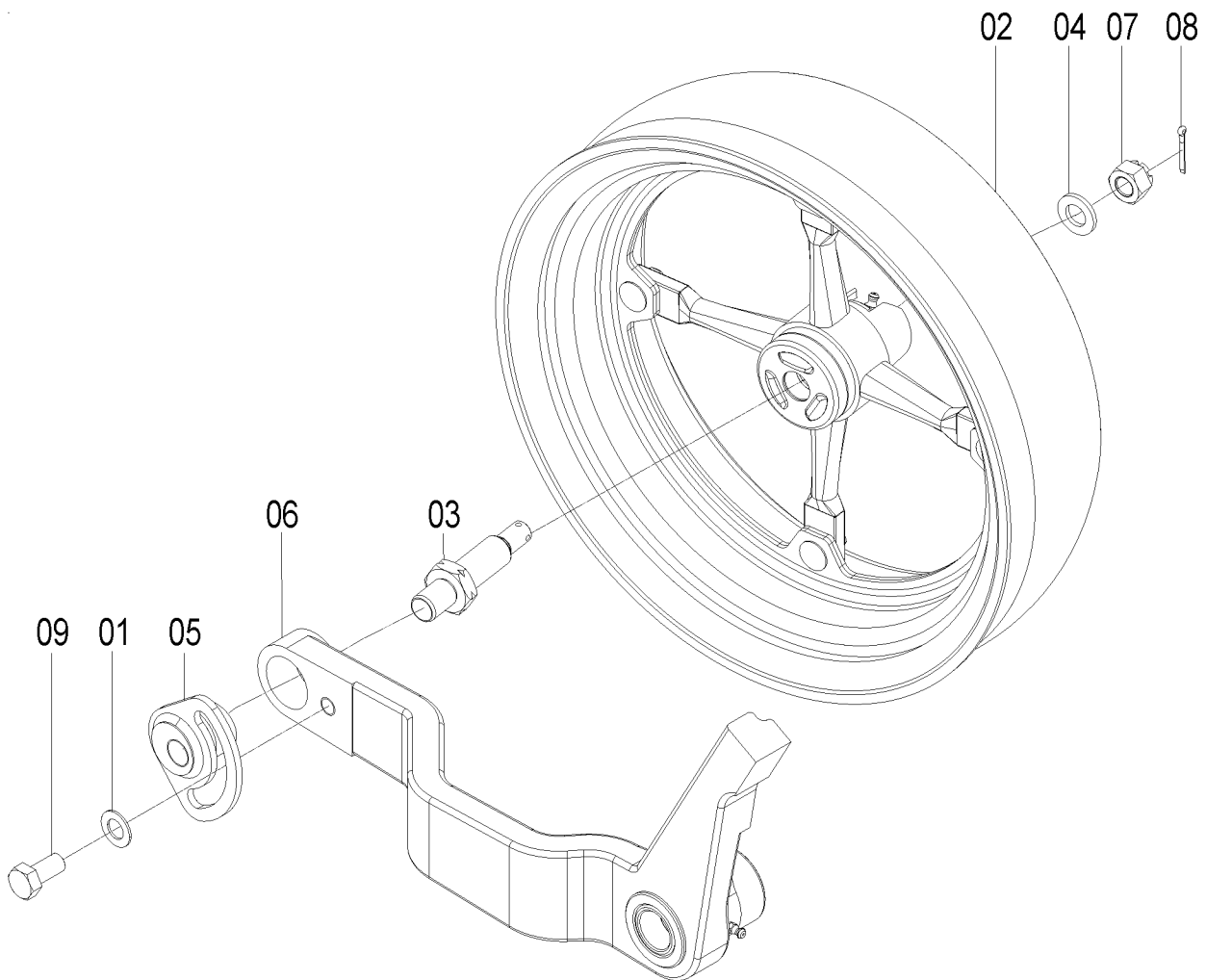
REF.	CÓDIGO	DENOMINAÇÃO	QT./ C.J.
01	15070065	ARRUELA LISA	1
02	25060055	TRAVA	1
03	28040037	MOLA	1
04	28040076	BUCHA	1
05	56040027	ROLETE ESTICADOR	2
06	58080020	ARRUELA ENCOSTO	2
07	70300041	EIXO DO ESTICADOR	1
08	71080041	BRAÇO DO ESTICADOR	1
09	71080042	BUCHA	1
10	82020710	PORCA BORB. M 10	1
11	83010110	ARRUELA DE PRESSÃO M 10	1
12	90220017	ANEL ELÁSTICO PARA EIXO E-17	1
13	816810050	PARAFUSO CAB. CIL. P. Q. (FRANCÊS) M 10 X 50 8.8	1
14	8200071008	PORCAAUTOTR. DIN980 MA 10-8 DS.....	2



Catálogo de Peças

LAND MASTER

70306704 - CJ. LIMITADOR DE PROFUNDIDADE DIREITO
70306705 - CJ. LIMITADOR DE PROFUNDIDADE ESQUERDO



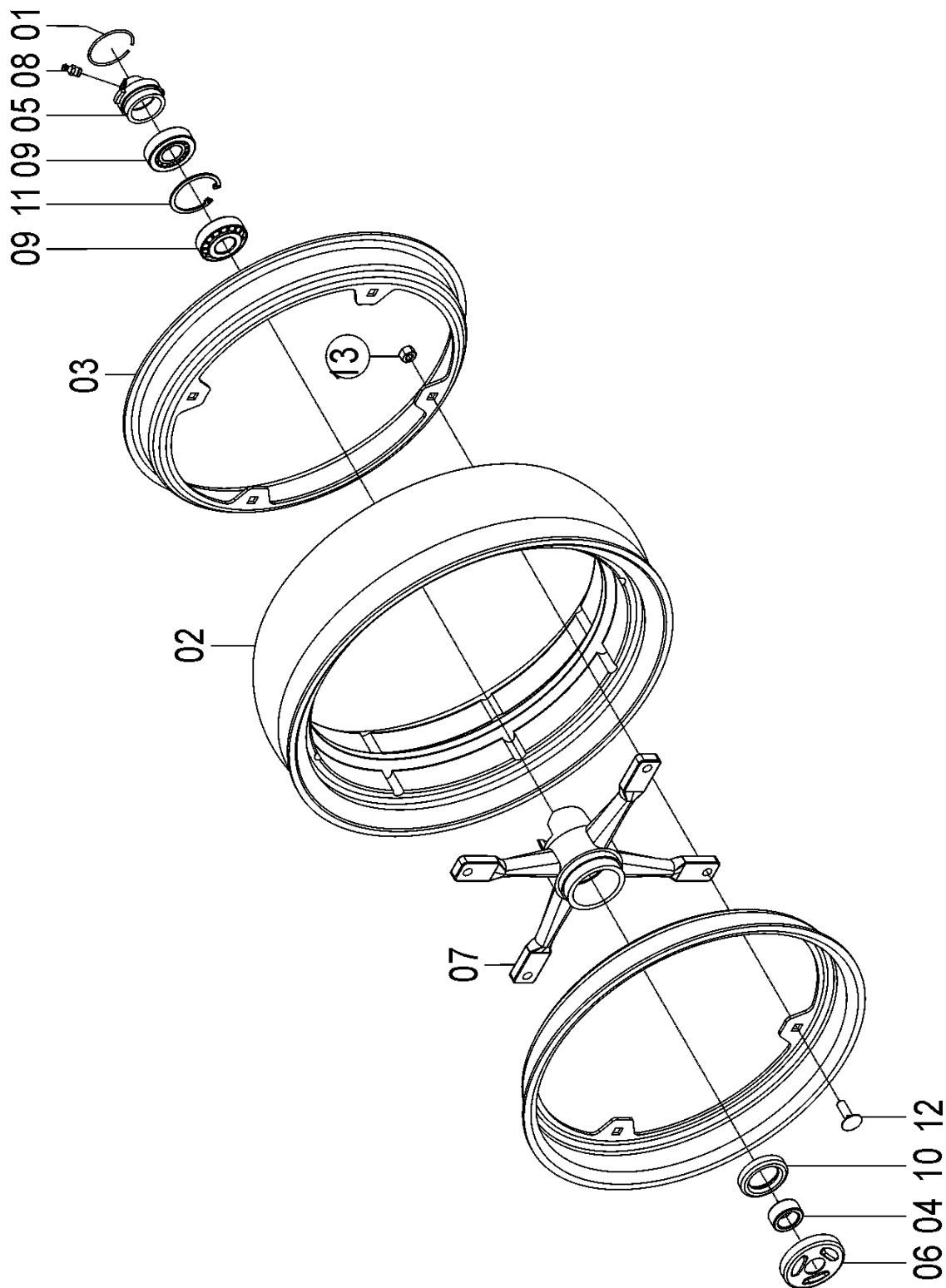


70306704 - CJ. LIMITADOR DE PROFUNDIDADE DIREITO
70306705 - CJ. LIMITADOR DE PROFUNDIDADE ESQUERDO

REF.	CÓDIGO	DENOMINAÇÃO	QT./ CJ.	
			560306704	560306705
01	03220028	ARRUELA LISA	1	1
02	36195005	CJ. BANDA LIMITADORA	1	1
03	56020027	EIXO COMPACTADOR DIREITO	1	-
03	56020028	EIXO COMPACTADOR ESQUERDO	-	1
04	56020037	ARRUELA	1	1
05	70302300	CJ. REGULADOR DE ANGULO DIREITO	1	-
05	70302400	CJ. REGULADOR DE ANGULO ESQUERDO	-	1
06	70306706	CJ. BRAÇO LIMITADOR DIREITO	1	-
06	70306707	CJ. BRAÇO LIMITADOR ESQUERDO	-	1
07	82030714	PORCA CASTELO M 14 X 1.5	1	1
08	85001235	CONTRAPINO 1/8 X 1	1	1
09	818812025	PARAFUSO CAB. SEXT. M 12 X 25 8.8	1	1



36195005 - CJ. BANDA LIMITADORA



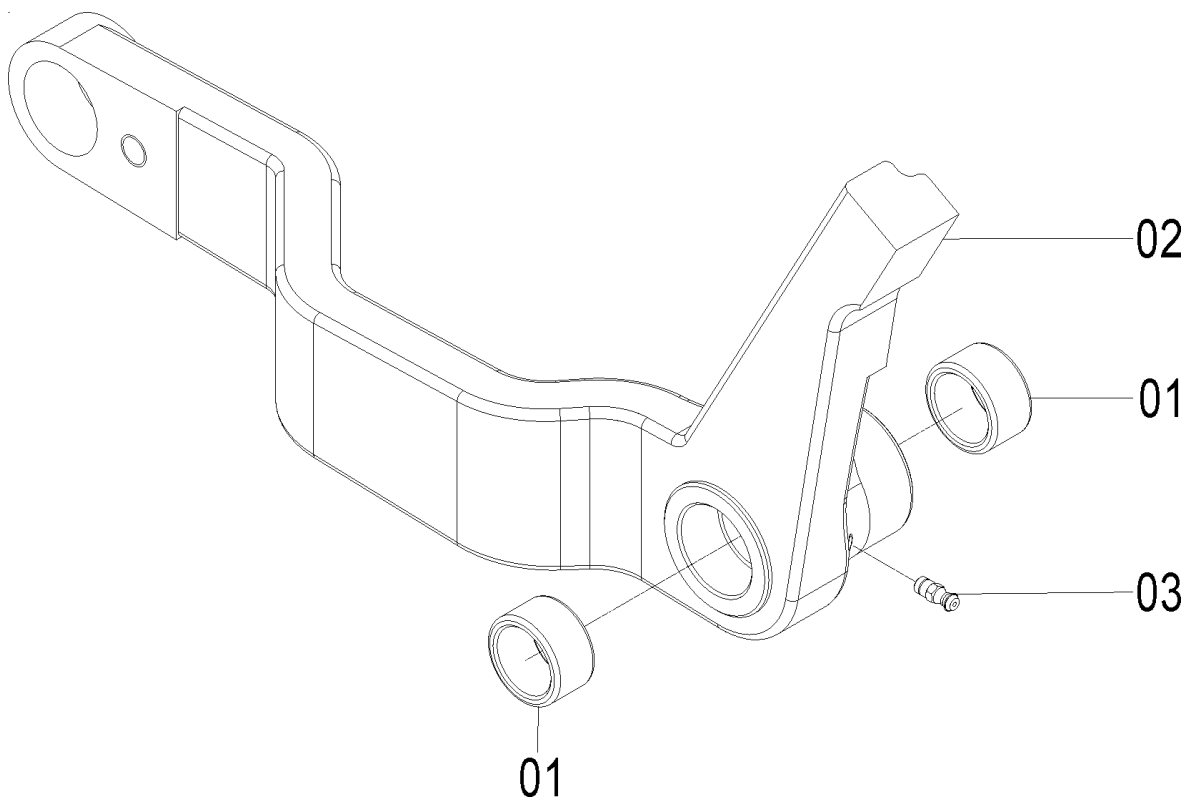


36195005 - CJ. BANDA LIMITADORA

REF.	CÓDIGO	DENOMINAÇÃO	QT./ CJ.
01	15140019	ANEL	1
02	28040001	BANDA COMPACTADORA	1
03	28180019	ARO (INATIVO)	2
04	35200012	BUCHA	1
05	35200028	TAMPA	1
06	56020058	PROTEÇÃO	1
07	56020075	MANCAL RAIADO	1
08	84300818	GRAXEIRA RETA 8 X 1.25	1
09	88330204	ROLAMENTO DE ROLOS CÔNICOS 30204	2
10	89200131	RETENTOR SABO 00131 BR	1
11	90220247	ANEL ELÁSTICO PARA FURO I-47	1
12	816808025	PARAFUSO CAB. CIL. P. Q. (FRANCÊS) M 8 X 25 8.8	4
13	8201070808	PORCA AUTOTRAVANTE M 8 DIN 980-8 MA	4



70306706 - C.J. BRAÇO LIMITADOR DIREITO
70306707 - C.J. BRAÇO LIMITADOR ESQUERDO

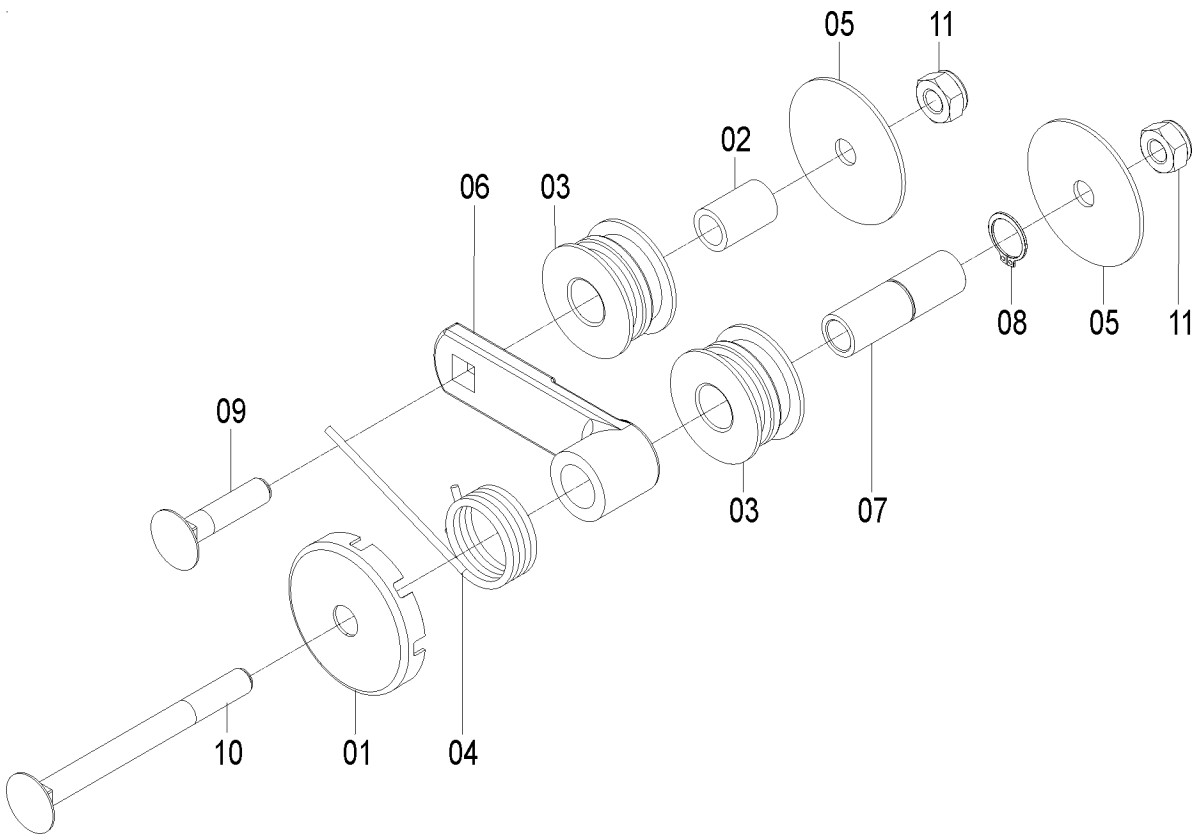




70306706 - CJ. BRAÇO LIMITADOR DIREITO
70306707 - CJ. BRAÇO LIMITADOR ESQUERDO

REF.	CÓDIGO	DENOMINAÇÃO	QT./ CJ.	
			70306706	70306707
01	03190011	BUCHA	2	2
02	70300032	BRAÇO LIMITADOR DIREITO	1	-
02	70300032	BRAÇO LIMITADOR DIREITO	-	1
03	84300618	GRAXEIRA RETA 6 X 1	1	1

70306710 - C.J. ESTICADOR

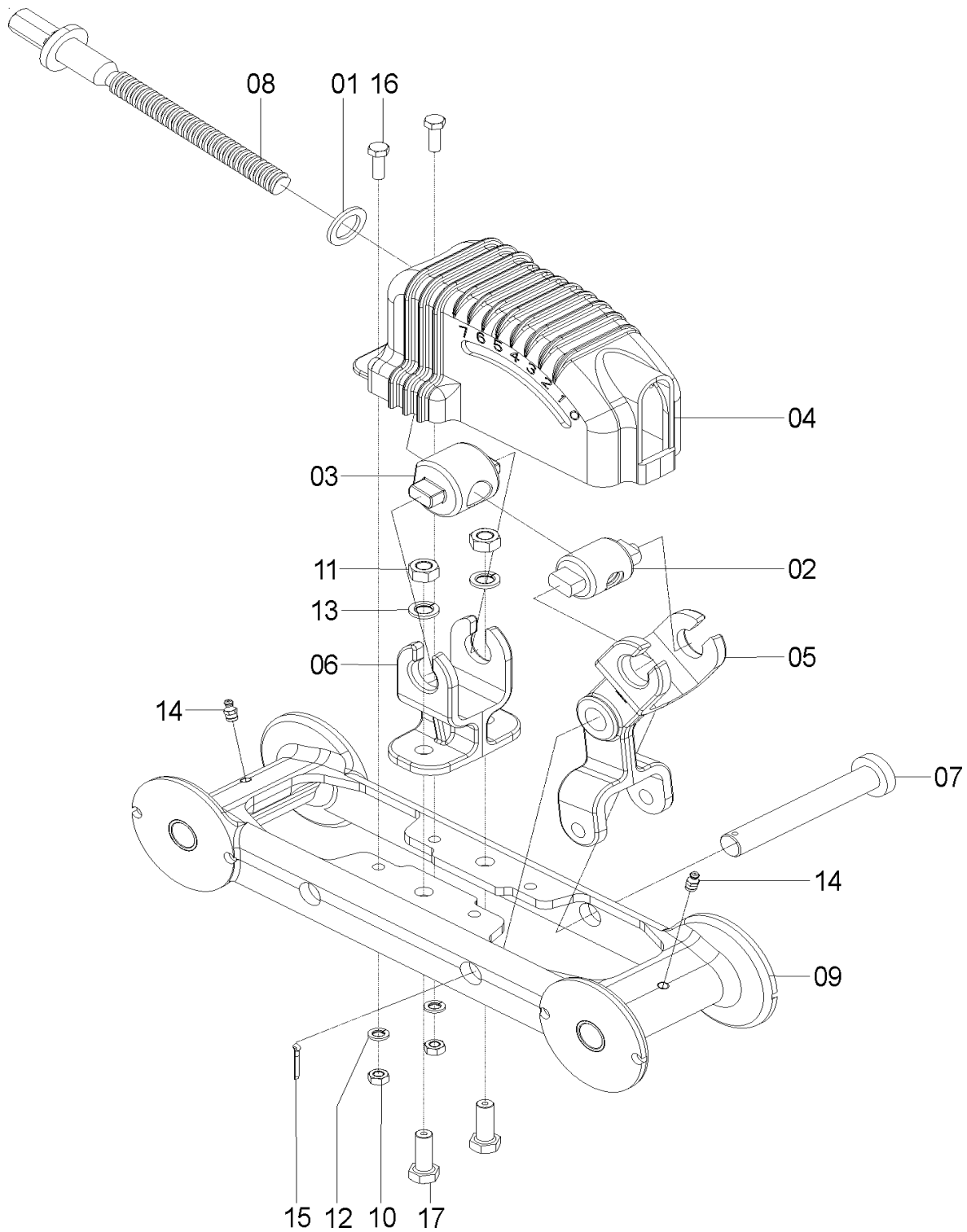




70306710 - CJ. ESTICADOR

REF.	CÓDIGO	DENOMINAÇÃO	QT./CJ.
01	25060055	TRAVA	1
02	28040076	BUCHA	1
03	56040027	ROLETE ESTICADOR	2
04	56040071	MOLA ESQUERDA	1
05	58080020	ARRUELA ENCOSTO	2
06	71080041	BRAÇO DO ESTICADOR	1
07	71080042	BUCHA	1
08	90220017	ANEL ELASTICO PARA EIXO E-17	1
09	816810045	PARAFUSO CAB. CIL. P. Q. (FRANCÊS) M 10 X 45 8.8	1
10	816810110	PARAFUSO CAB. CIL. P. Q. (FRANCÊS) M 10 X 110 8.8.....	1
11	8200071008	PORCA AUTOTR. DIN980 MA 10-8 DS	2

71085001 - C.J. PANTÓGRAFO SUPERIOR



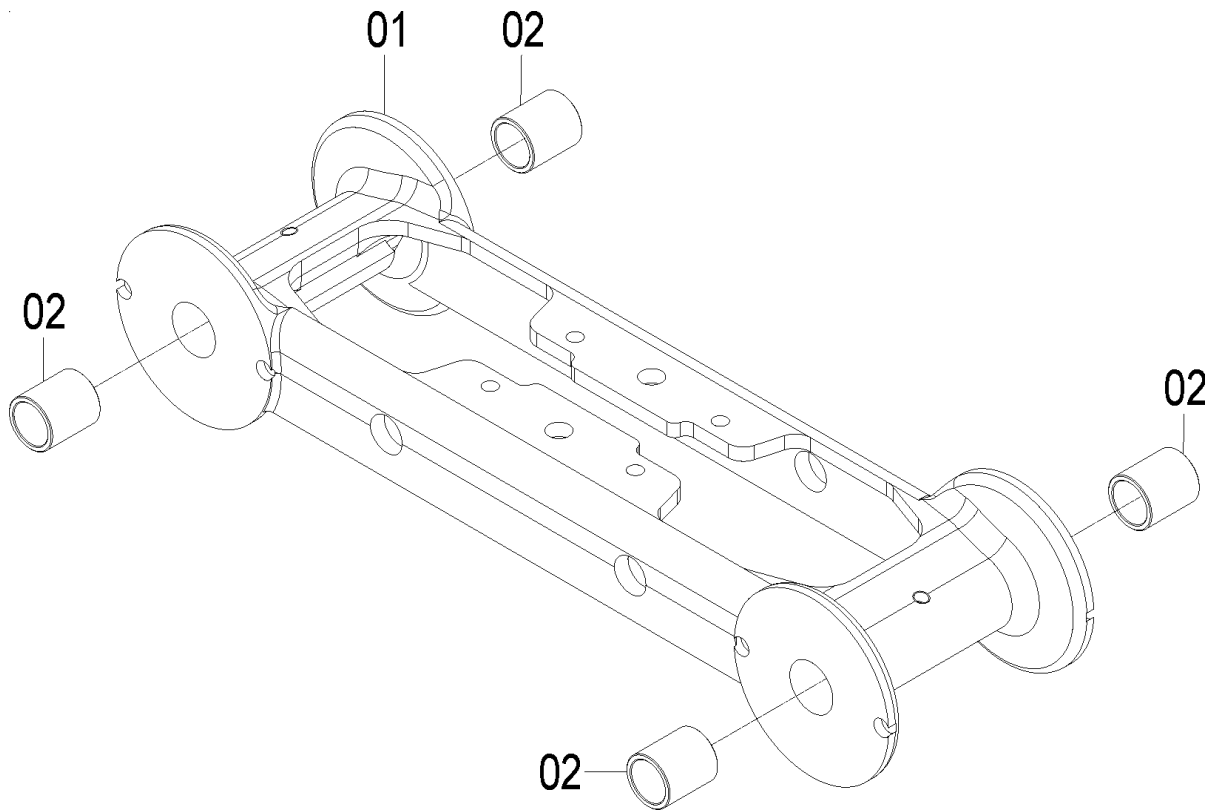


71085001 - C.J. PANTÓGRAFO SUPERIOR

REF.	CÓDIGO	DENOMINAÇÃO	QT./ CJ.
01	12040202	ARRUELA LISA	1
02	71080016	BUCHA GUIA	1
03	71080017	BUCHA GUIA	1
04	71080027	PROTEÇÃO DA REGULAGEM	1
05	71080049	ALAVANCA	1
06	71080050	TORRE	1
07	71080071	PINO	1
08	71080900	CJ. REGULADOR DE PRESSÃO	1
09	71085003	CJ. PANTÓGRAFO SUPERIOR	1
10	82050708	PORCA SEXTAVADA M 8	2
11	82050712	PORCA SEXTAVADA M 12	2
12	83010108	ARRUELA DE PRESSÃO M 8	2
13	83010112	ARRUELA DE PRESSÃO M 12	2
14	84300818	GRAXEIRA RETA 8 X 1.25	2
15	85001235	CONTRAPINO 1/8 X 1	1
16	818808025	PARAFUSO CAB. SEXT. M 8 X 25 8.8	2
17	818812035	PARAFUSO CAB. SEXT. M 12 X 35 8.8	2



71085003 - C.J. PANTÓGRAFO SUPERIOR

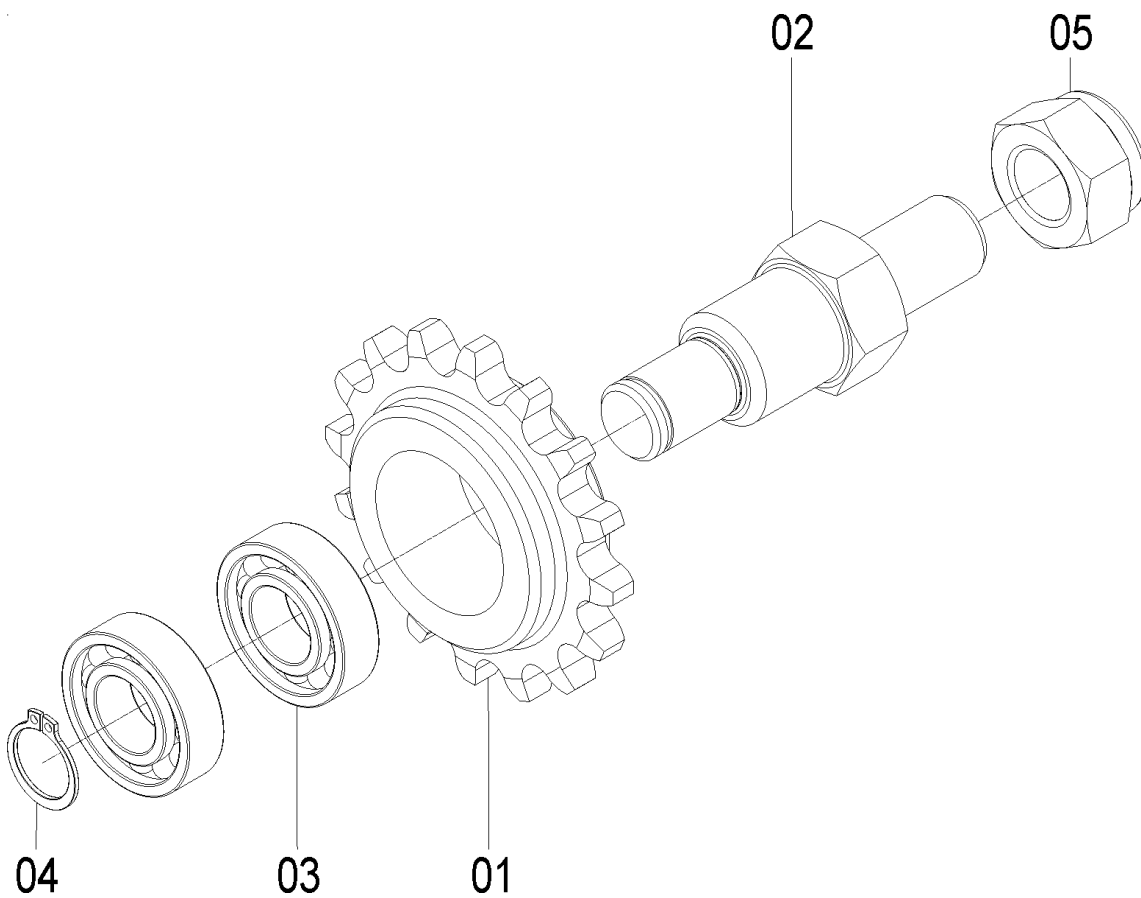




71085003 - C.J. PANTÓGRAFO SUPERIOR

REF.	CÓDIGO	DENOMINAÇÃO	QT./ C.J.
01	71080018	PANTÓGRAFO SUPERIOR	1
02	71080053	BUCHA SINT. AUTO LUBRIFICANTE (INATIVO)	4

71085018 - CJ. DESVIADOR

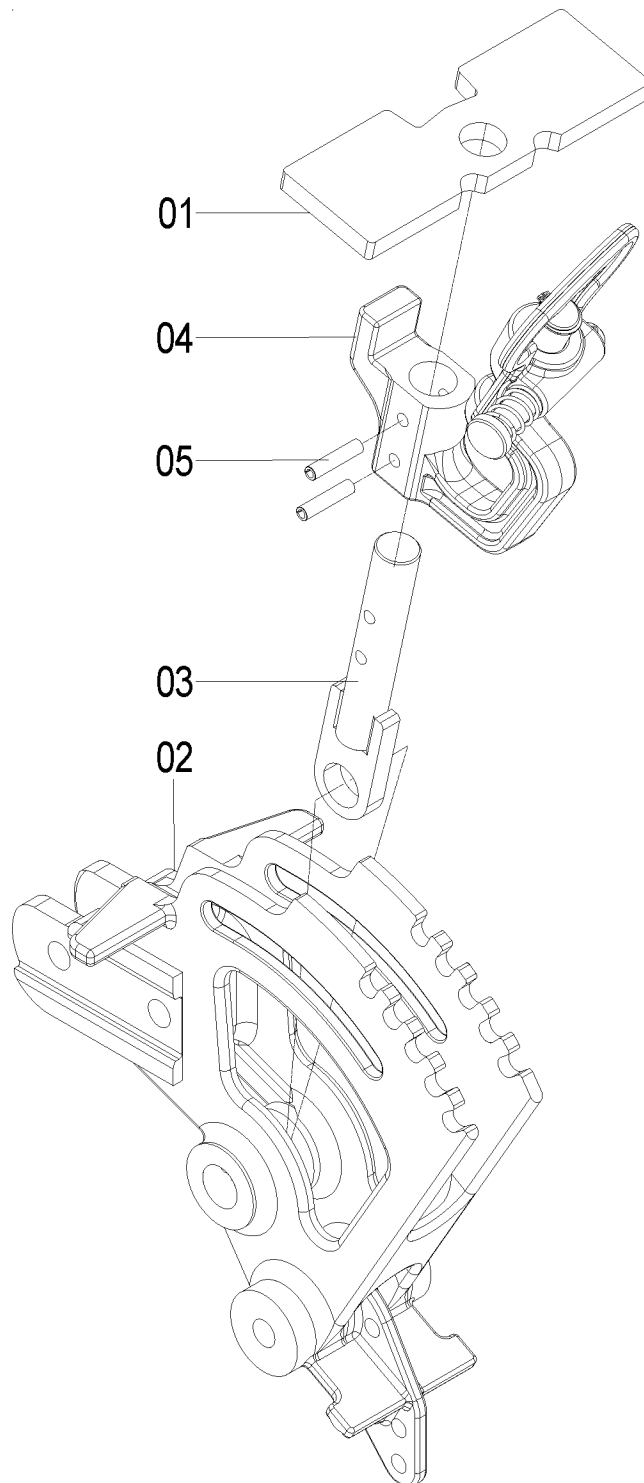




71085018 - CJ. DESVIADOR

REF.	CÓDIGO	DENOMINAÇÃO	QT./ CJ.
01	28060059	ENGRENAGEM Z-16	1
02	71080072	EIXO DESVIADOR	1
03	88606002	ROLAMENTO DE ESFERAS 6002 2RS	2
04	90220015	ANEL ELÁSTICO PARA EIXO E-15	1
05	8200071608	PORCA AUTOTR. DIN980 MA 16-8 DS	1

71086001 - C.J. REGULAGEM LIMITADOR EIXO MENOR

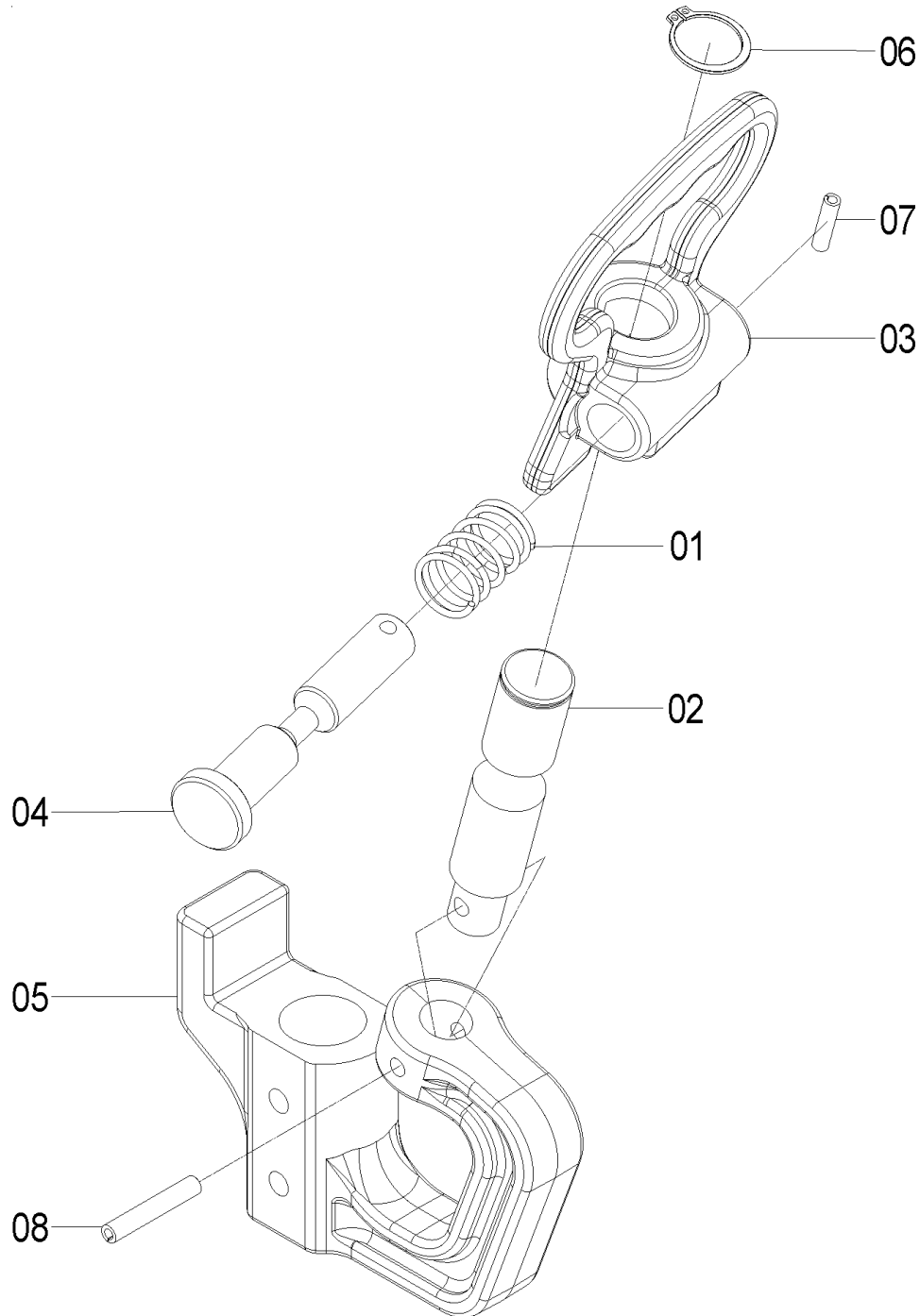




71086001 - CJ. REGULAGEM LIMITADOR EIXO MENOR

REF.	CÓDIGO	DENOMINAÇÃO	QT./ CJ.
01	70300034	BALANCIM	1
02	71080055	SUPORTE MENOR LIMITADOR	1
03	71080600	CJ. ALAVANCA	1
04	71085017	CJ. REGULAGEM	1
05	92010836	PINO ELASTICO M 8 X 36.....	2

71085017 - C.J. REGULAGEM

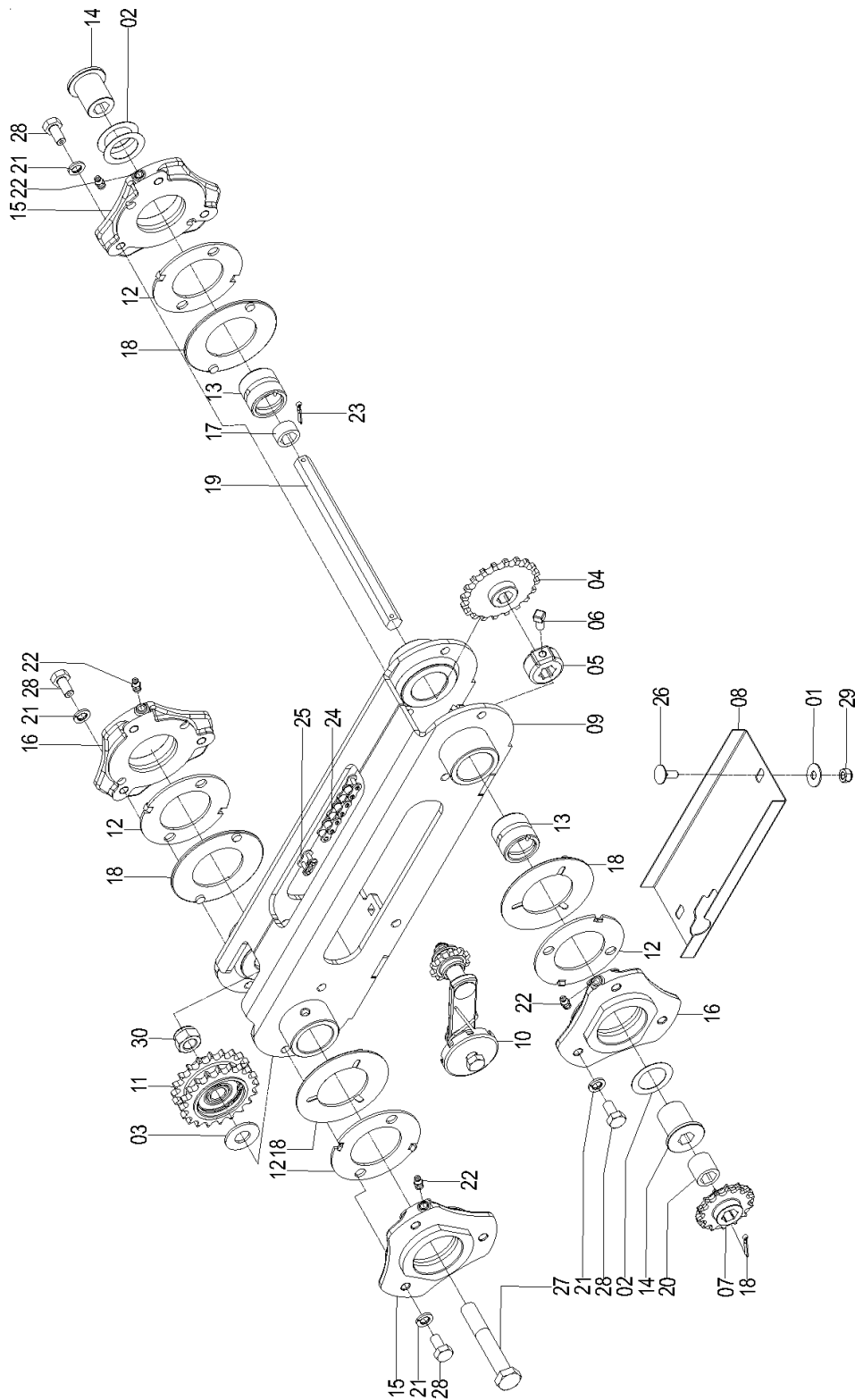




71085017 - CJ. REGULAGEM

REF.	CÓDIGO	DENOMINAÇÃO	QT./CJ.
01	15170012	MOLA	1
02	71080073	PINO	1
03	71080081	MANÍPULO TRAVA	1
04	71080082	PINO TRAVA	1
05	71080090	BRAÇO DE REGULAGEM	1
06	90220022	ANEL ELÁSTICO PARA EIXO E-22	1
07	92010520	PINO ELÁSTICO M 5 X 20	1
08	92010636	PINO ELÁSTICO M 6 X 36	1

71086002 - C.J. PANTÓGRAFO INFERIOR

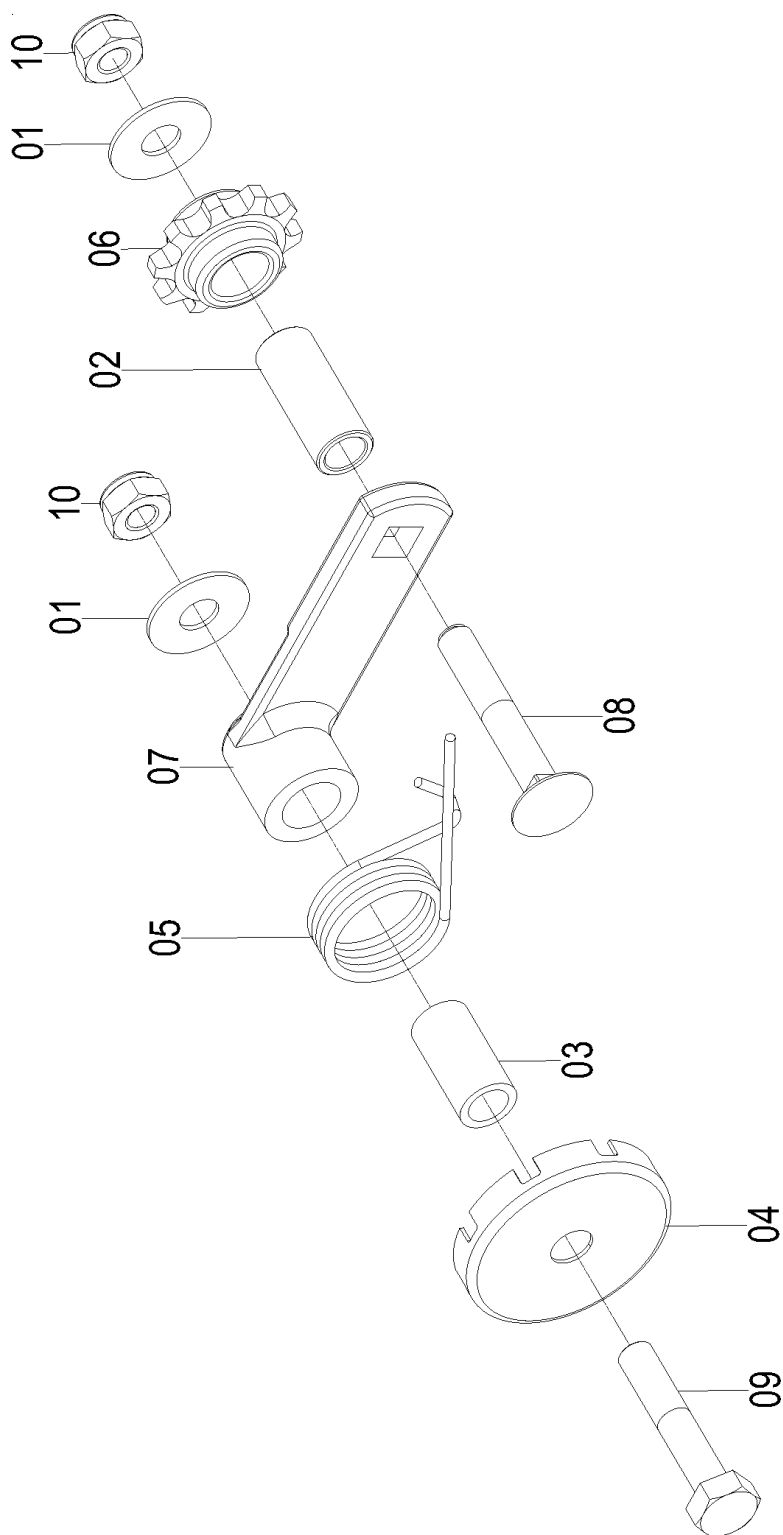




71086002 - C.J. PANTÓGRAFO INFERIOR

REF.	CÓDIGO	DENOMINAÇÃO	QT./CJ.
01	01020010	ARRUELA LISA	2
02	23121145	ARRUELA	3
03	28040072	ARRUELA	1
04	28060014	ENGRENAGEM Z 20	1
05	28060016	BATENTE	1
06	28060025	PARAFUSO RECARTILHADO	1
07	70250027	ENGRENAM Z 14	1
08	70300036	PROTEÇÃO DO PANTÓGRAFO	1
09	70302900	CJ. PANTÓGRAFO INFERIOR	1
10	70306703	CJ. ESTICADOR PANTÓGRAFO	1
11	70306714	CJ. ENGRENAGEM DUPLA	1
12	71080002	ARRUELA DE AJUSTE INFERIOR	4
13	71080007	BUCHA PANTÓGRAFO	2
14	71080010	BUCHA SEXTAVADA 5/8"	2
15	71080011	FLANGE DIREITO	2
16	71080012	FLANGE ESQUERDO	2
17	71080036	BUCHA SEXTAVADA	1
18	71080065	ARRUELA DE AJUSTE	4
19	71080083	EIXO SEXTAVADO	1
20	71080084	BUCHA SEXTAVADA	1
21	83010110	ARRUELA DE PRESSÃO M 10	12
22	84300818	GRAXEIRA RETA 8 X 1.25	4
23	85001235	CONTRAPINO 1/8 X 1	2
24	91126000	CORRENTE DE ROLO ASA-40	1
25	91226000	EMENDA ASA 40	1
26	816808020	PARAFUSO CAB. CIL. P. Q. (FRANCÊS) M 8 X 20 8.8	2
27	818716100	PARAFUSO CAB. SEXT. M 16 X 100	1
28	818810020	PARAFUSO CAB. SEXT. M 10 X 20 8.8	12
29	8200070808	PORCA AUTOTR. DIN 985 MA 8-8	2
30	8200071608	PORCA AUTOTR. DIN 980 MA 16-8 DS	1

70306703 - CJ. ESTICADOR PANTÓGRAFO



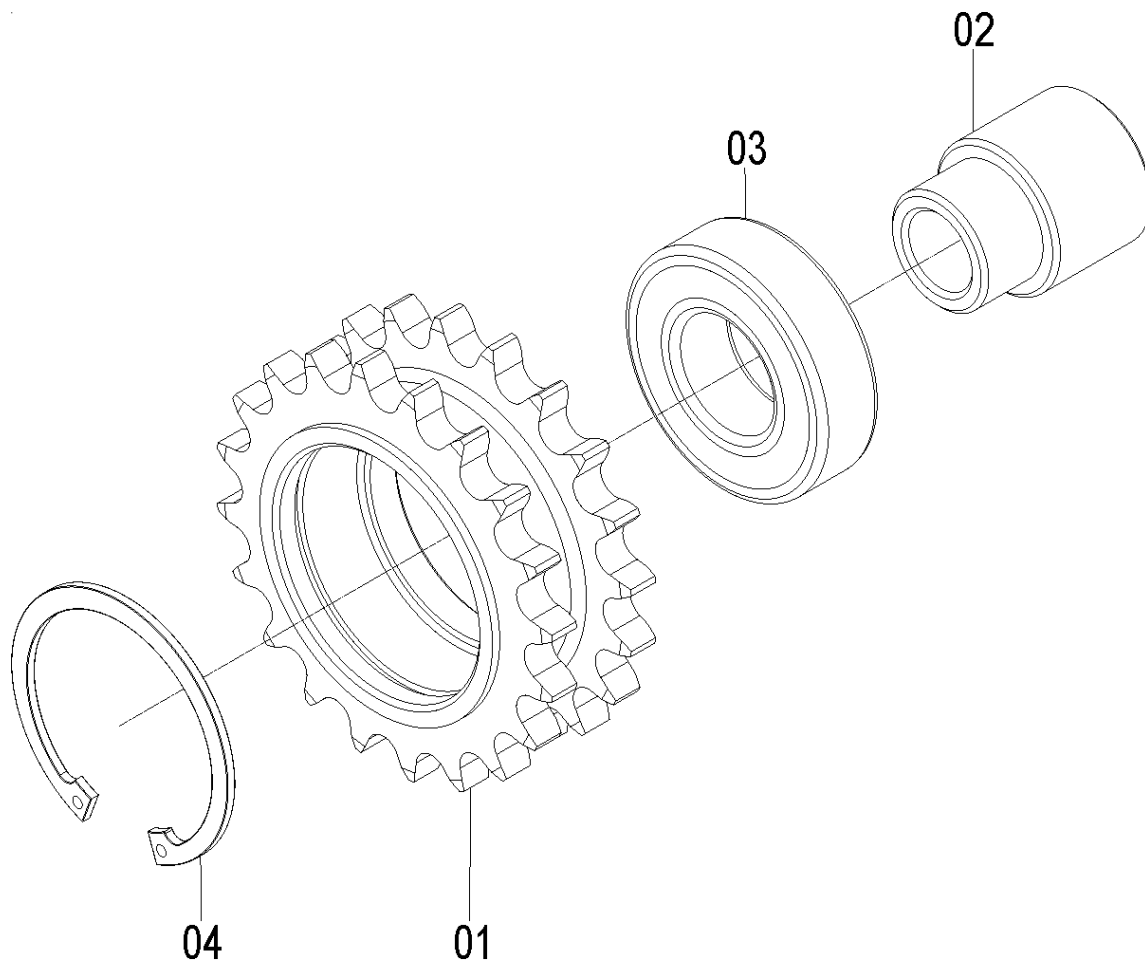


70306703 - C.J. ESTICADOR PANTÓGRAFO

REF.	CÓDIGO	DENOMINAÇÃO	QT./ C.J.
01	03030009	ARRUELA	2
02	06040004	BUCHA ESPAÇA DORA	1
03	06040018	BUCHA MENOR	1
04	25060055	TRAVA	1
05	28040037	MOLA	1
06	28040075	ENGRENAGEM DO TENSOR	1
07	71080041	BRAÇO DO ESTICADOR	1
08	816810065	PARAFUSO CAB. CIL. P. Q. (FRANCÊS) M 10 X 65 8.8	1
09	818810055	PARAFUSO CAB. SEXT. M 10 X 55 8.8	1
10	8200071008	PORCA AUTOTR. DIN980 MA 10-8 DS	2



70306714 - C.J. ENGRENAGEM DUPLA





70306714 - C.J. ENGRENAGEM DUPLA

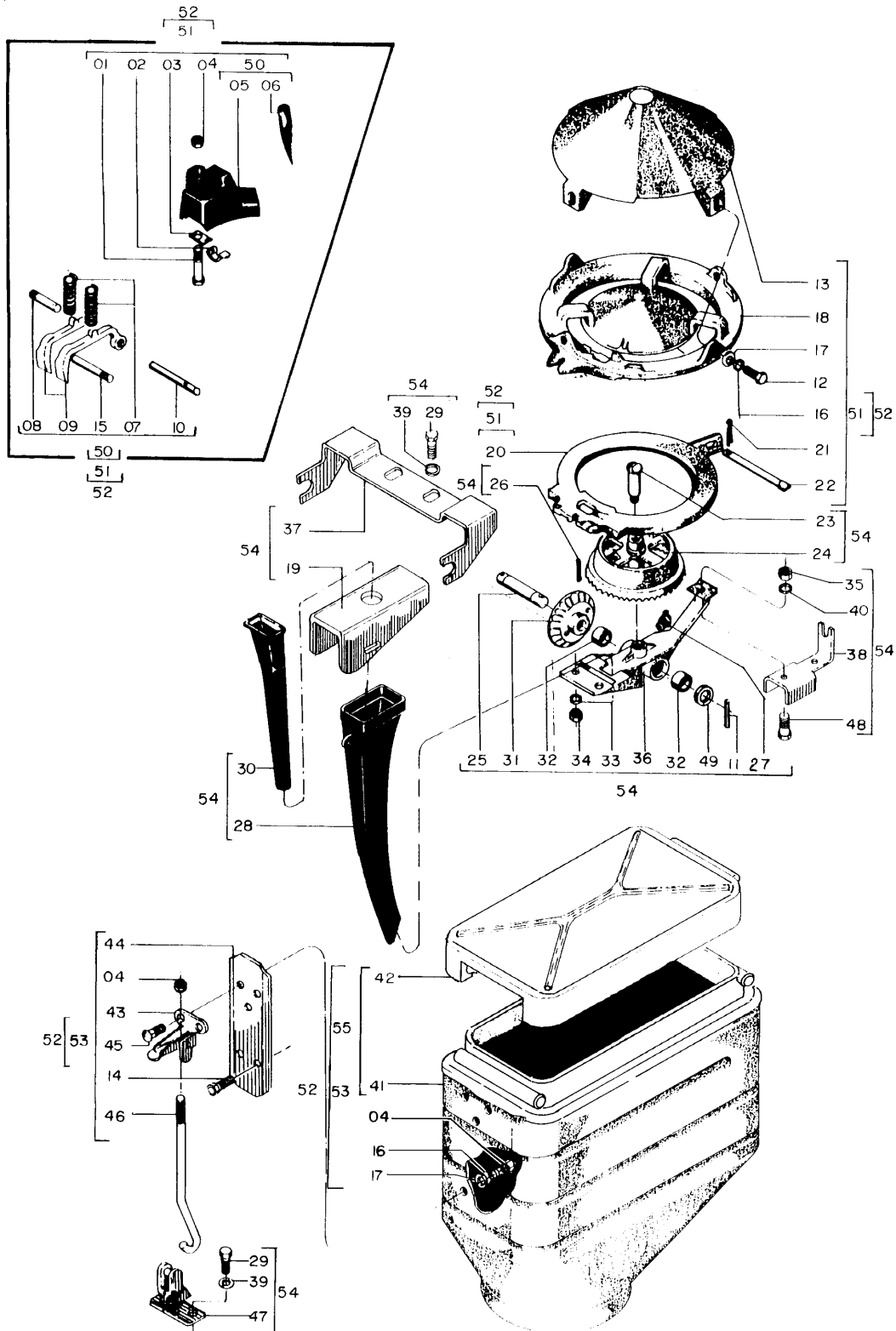
REF.	CÓDIGO	DENOMINAÇÃO	QT./ C.J.
01	28450041	ENGRENAGEM MENOR	1
02	70300043	SEDE	1
03	88606205	ROLAMENTO DE ESFERAS 6205 2RS	1
04	90220252	ANEL ELÁSTICO PARA FURO I-52	1



Catálogo de Peças

LAND MASTER

2845537 - C.J. RESERVATÓRIO/BASE DISTRIBUIDOR HORIZONTAL - SEM ROLETE





2845537 - CJ. RESERVATÓRIO/BASE DISTRIBUIDOR HORIZONTAL - SEM ROLETE

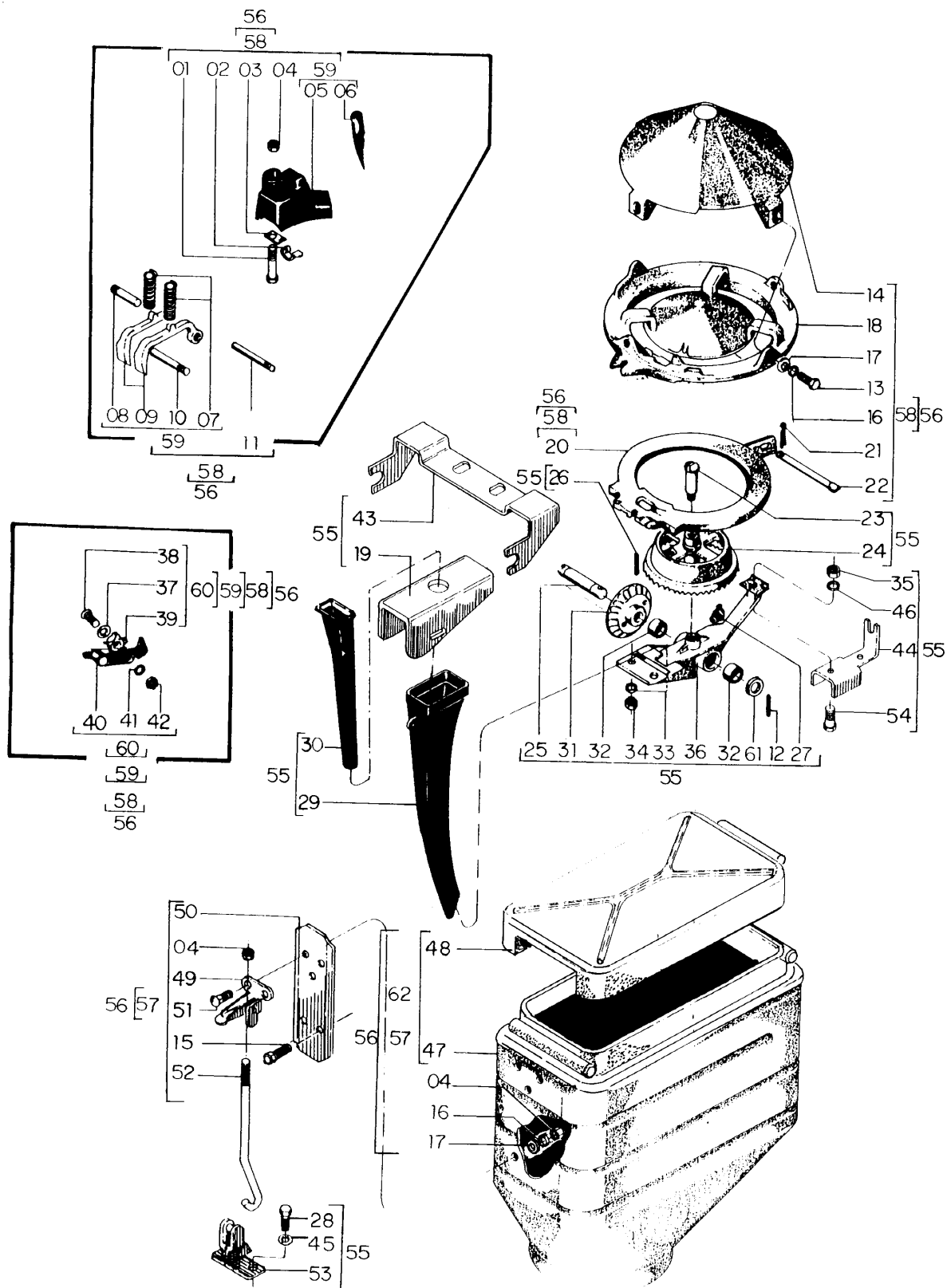
REF.	CÓDIGO	DENOMINAÇÃO	QT./LINHA
01	818708060	PARAF. SEXT. M 8 X 60	1
02	03100053	PRESILHA	1
03	03100054	ENGATE DA MOLA	1
04	82050708	PORCA SEXT. M 8	8
05	03100401	CAIXA DISTRIBUIDORA	1
06	03100410	PROTETOR	1
07	03100406	MOLA	3
08	03100403	PINO	1
09	03100402	GATILHO	2
10	03100405	PINO PRINCIPAL	1
11	92010522	PINO ELÁSTICO 5 X 22	1
12	818708025	PARAF. SEXT. M 8 X 25	4
13	03100091	PROTETOR DISCO SEMENTE	1
14	818708020	PARAF. SEXT. M 8 X 20	2
15	03100404	PINO BATENTE	1
16	83010108	ARRUELA DE PRESSÃO M 8	11
17	01020010	ARRUELA LISA	4
18	03100017	BASE DISTRIBUIÇÃO DA SEMENTE	1
19	28450063	PROTEÇÃO DO CONDUTOR	1
20	03100016	BASE INTERMEIÁRIA	1
21	85001235	CONTRAPINO 1/8" X 1"	1
22	03100018	PINO	1
23	03100015	PINO DA COROA	1
24	28180099	COROA Z-36	1
25	28180096	EIXO DA SEMENTE	1
26	92010640	PINO ELÁSTICO 6 X 40	1
27	84050835	GRAXEIRA 45° M 8 X 1,25 X 35	1
28	28460049	CONDUTOR DE SEMENTE	1
29	818810030	PARAF. SEXT. M 10 X 30 (8.8)	2
30	28180098	CONDUTOR (COMPRIMENTO 455)	1
31	28450049	PINHÃO 28 DENTES	1
32	88606002	ROLAMENTO DE ESFERAS 6002 2 RS	2
33	83010110	ARRUELA DE PRESSÃO M 10	2
34	82050710	PORCA SEXT. M 10	2
35	82050712	PORCA SEXT. M 12	4
36	28180094	BASE ACOPLADORA	1
37	28450038	GUIA DISTRIBUIDOR	1
38	28450037	EXTENSÃO	1
39	01030053	ARRUELA LISA	2
40	83010112	ARRUELA DE PRESSÃO M 12	3
41	28130028	RESERVATÓRIO SEMENTE	1
42	28130027	TAMPA RESERVATÓRIO SEMENTE	1
43	28020300	CJ. FECHO	1
44	58080700	CJ. SUPORTE	1
45	816808025	PARAF. FRANCÊS M 8 X 25 (8.8)	3
46	58080008	ENGATE	1
47	58080600	CJ. SUPORTE	1
48	818812030	PARAF. SEXT. M 12 X 30 (8.8)	1
49	28020048	ARRUELA LISA	2
50	35125903	CJ. CAIXA DISTRIBUIDORA SEM ROLETE	1
51	28455522	CJ. BASE DISTRIBUIÇÃO SEMENTE HORIZONTAL SEM ROLETE	1
52	28455533	CJ. RESERVATÓRIO DISTRIBUIDOR SEMENTE HORIZONTAL	1
53	28455534	CJ. RESERVATÓRIO/FECHO DISTRIBUIDOR	1
54	28455518	CJ. BASE PINHÃO/COROA DISTRIBUIDOR	1
55	28135101	CJ. RESERVATÓRIO SEMENTE	1



Catálogo de Peças

LAND MASTER

28455536 - C.J. RESERVATÓRIO/BASE DISTRIBUIDOR HORIZONTAL - ROLETE SIMPLES





28455536 - CJ. RESERVATÓRIO/BASE DISTRIBUIDOR HORIZONTAL - ROLETE SIMPLES

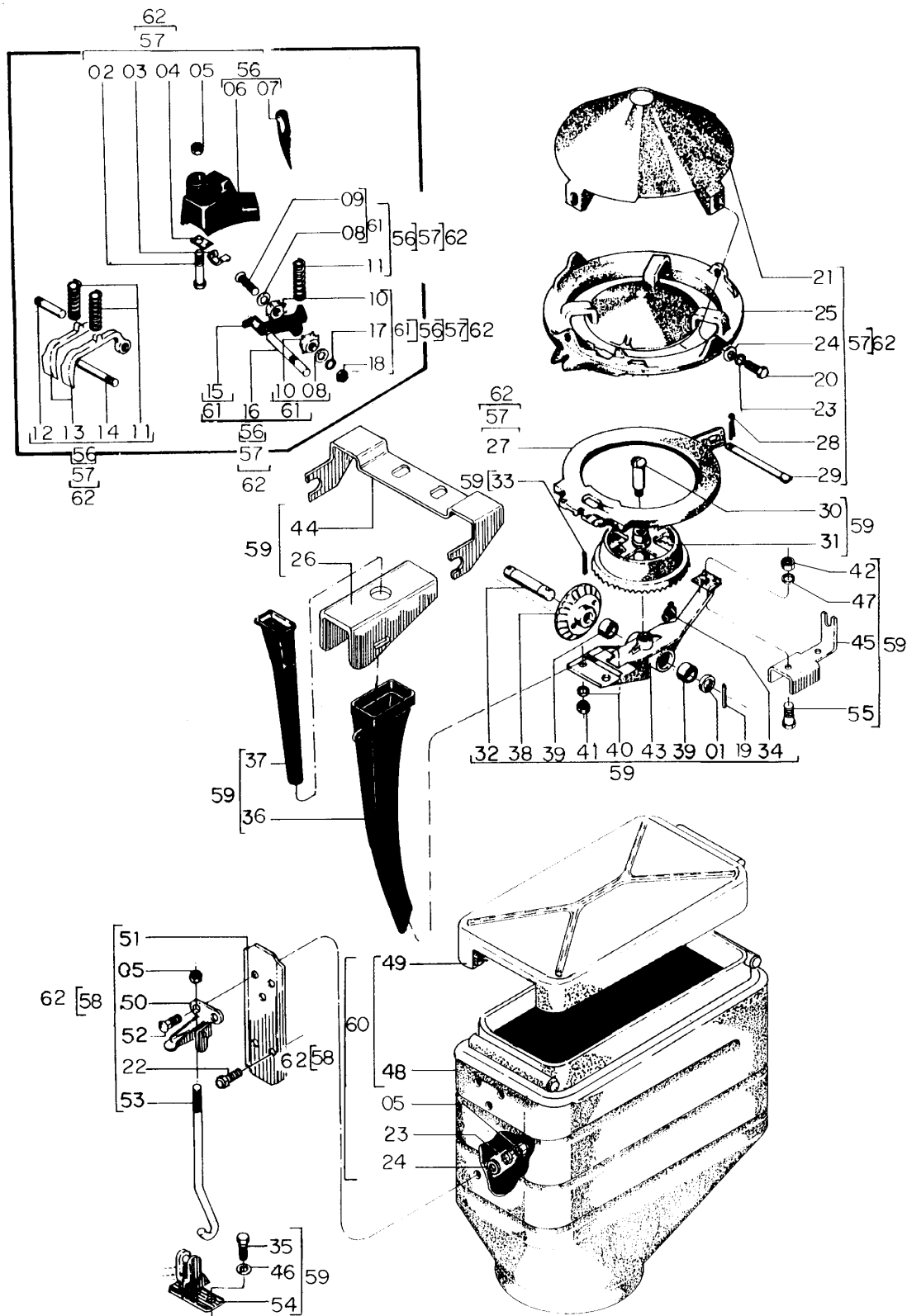
REF.	CÓDIGO	DENOMINAÇÃO	QT./LINHA
01	818708060	PARAF. SEXT. M 8 X 60	1
02	03100053	PRESILHA	1
03	03100054	ENGATE DA MOLA	1
04	82050708	PORCA SEXT. M 8	8
05	03100401	CAIXA DISTRIBUIDORA	1
06	03100410	PROTETOR	1
07	03100406	MOLA	3
08	03100403	PINO	1
09	03100402	GATILHO	2
10	03100404	PINO BATENTE	1
11	03100405	PINO PRINCIPAL	1
12	92010522	PINO ELÁSTICO 5 X 22	1
13	818708025	PARAF. SEXT. M 8 X 25	4
14	03100091	PROTETOR DISCO SEMENTE	1
15	818708020	PARAF. SEXT. M 8 X 20	2
16	83010108	ARRUELA DE PRESSÃO M 8	9
17	01020010	ARRUELA LISA	9
18	03100017	BASE DISTRIBUIÇÃO DA SEMENTE	1
19	28450063	PROTEÇÃO DO CONDUTOR	1
20	03100016	BASE INTERMELÁRIA	1
21	85001235	CONTRAPINO 1/8" X 1"	1
22	03100018	PINO	1
23	03100015	PINO DA COROA	1
24	28180099	COROA Z-36	1
25	28180096	EIXO DA SEMENTE	1
26	92010640	PINO ELÁSTICO 6 X 40	1
27	84050835	GRAXEIRA 45° M 8 X 1,25 X 35	1
28	818810030	PARAF. SEXT. M 10 X 30 (8.8)	2
29	28460049	CONDUTOR DE SEMENTE	1
30	28180098	CONDUTOR (COMPRIMENTO 455)	1
31	28450049	PINHÃO 28 DENTES	1
32	88606002	ROLAMENTO DE ESFERAS 6002 2 RS	2
33	83010110	ARRUELA DE PRESSÃO M 10	2
34	82050710	PORCA SEXT. M 10	2
35	82050712	PORCA SEXT. M 12	4
36	28180094	BASE ACOPLADORA	1
37	03100411	ARRUELA	1
38	814705020	PARAF. CABEÇA REDONDA M 5 X 20	1
39	03100096	ROLETE	1
40	03100408	SUPORTE DO ROLETE PRETO (ADICIONAL)	1
41	83010105	ARRUELA DE PRESSÃO M 5	1
42	82050705	PORCA SEXT. M 5	1
43	28450038	GUIA DISTRIBUIDOR	1
44	28450037	EXTENSÃO	1
45	01030053	ARRUELA LISA	2
46	83010112	ARRUELA DE PRESSÃO M 12	3
47	28130028	RESERVATÓRIO SEMENTE	1
48	28130027	TAMPA RESERVATÓRIO SEMENTE	1
49	28020300	CJ. FECHO	1
50	58080700	CJ. SUPORTE	1
51	816808020	PARAF. FRANCÊS M 8 X 20 (8.8)	3
52	58080008	ENGATE	1
53	58080600	CJ. SUPORTE	1
54	818812030	PARAF. SEXT. M 12 X 30 (8.8)	1
55	28455518	CJ. BASE PINHÃO/COROA DISTRIBUIDOR	1
56	28455532	CJ. RESERVATÓRIO DISTRIBUIDOR COM CJ. ROLETE SIMPLES	1
57	28455534	CJ. RESERVATÓRIO/FECHO DISTRIBUIDOR	1
58	28455521	CJ. BASE DISTRIBUIÇÃO SEMENTE HORIZONTAL	1
59	35125901	CJ. CAIXA DISTRIBUIDORA COM ROLETE SIMPLES 031062	1
60	03106209	CJ. SUPORTE/ROLETE 4 DENTES SIMPLES	1
61	28020048	ARRUELA LISA	2
62	28135101	CJ. RESERVATÓRIO SEMENTE	1



Catálogo de Peças

LAND MASTER

2845530 - CJ. RESERVATÓRIO/BASE DISTRIBUIDOR HORIZONTAL - ROLETE DUPLO



Catálogo de Peças

LAND MASTER



2845530 - CJ. RESERVATÓRIO/BASE DISTRIBUIDOR HORIZONTAL - ROLETE DUPLO

REF.	CÓDIGO	DENOMINAÇÃO	QT./LINHA
01	28020048	ARRUELA LISA	2
02	818708060	PARAF. SEXT. M 8 X 60	1
03	03100053	PRESILHA	1
04	03100054	ENGATE DA MOLA	1
05	82050708	PORCA SEXT. M 8	8
06	03100401	CAIXA DISTRIBUIDORA	1
07	03100410	PROTETOR	1
08	28320016	ARRUELA	2
09	814704025	PARAF. CABEÇA CILINDRICA COM FENDA M 4 X 25	1
10	35120036	ROLETE 5 DENTES LONGOS	2
11	03100406	MOLA	3
12	03100403	PINO	1
13	03100402	GATILHO	2
14	03100404	PINO BATENTE	1
15	35120021	SUPORTE DO ROLETE	1
16	03100405	PINO PRINCIPAL	1
17	83010104	ARRUELA DE PRESSÃO M 4	1
18	82050704	PORCA SEXT. M 4	1
19	92010522	PINO ELÁSTICO 5 X 22	1
20	818708025	PARAF. SEXT. M 8 X 25	4
21	03100091	PROTETOR DISCO SEMENTE	1
22	818708020	PARAF. SEXT. M 8 X 20	2
23	83010108	ARRUELA DE PRESSÃO M 8	11
24	01020010	ARRUELA LISA	9
25	03100017	BASE DISTRIBUIDORA DA SEMENTE	1
26	28450063	PROTEÇÃO DO CONDUTOR	1
27	03100016	BASE INTERMEIÁRIA	1
28	85001235	CONTRAPINO 1/8" X 1"	1
29	03100018	PINO	1
30	03100015	PINO DA COROA	1
31	28180099	COROA Z-36	1
32	28180096	EIXO DA SEMENTE	1
33	92010640	PINO ELÁSTICO 6 X 40	1
34	84050835	GRAXEIRA 45° M 8 X 1,25 X 35	1
35	818810030	PARAF. SEXT. M 10 X 30 (8.8)	2
36	28460049	CONDUTOR DE SEMENTE	1
37	28180098	CONDUTOR (COMPRIMENTO 455)	1
38	28450049	PINHÃO 28 DENTES	1
39	88606002	ROLAMENTO DE ESFERAS 6002 2 RS	2
40	83010110	ARRUELA DE PRESSÃO M 10	2
41	82050710	PORCA SEXT. M 10	2
42	82050712	PORCA SEXT. M 12	4
43	28180094	BASE ACOPLADORA	1
44	28450038	GUIA DISTRIBUIDOR	1
45	28450037	EXTENÇÃO	1
46	01030053	ARRUELA LISA	2
47	83010112	ARRUELA DE PRESSÃO M 12	3
48	28130028	RESERVATÓRIO SEMENTE	1
49	28130027	TAMPA RESERVATÓRIO SEMENTE	1
50	28020300	CJ. FECHO	1
51	58080700	CJ. SUPORTE	1
52	816808025	PARAF. FRANCÊS M 8 X 25 (8.8)	3
53	58080008	ENGATE	1
54	58080600	CJ. SUPORTE	1
55	818812030	PARAF. SEXT. M 12 X 30 (8.8)	1
56	35125902	CJ. CAIXA DISTRIBUIDORA COM CJ. ROLETE 3512	1
57	28455517	CJ. BASE DISTRIBUIÇÃO SEMENTE HORIZONTAL	1
58	28455534	CJ. RESERVATÓRIO FECHO DISTRIBUIÇÃO SEMENTE HORIZONTAL	1
59	28455518	CJ. BASE PINHÃO/COROA DISTRIBUIDOR	1
60	28135101	CJ. RESERVATÓRIO SEMENTE	1
61	35126900	CJ. ROLETE 5 Z LONGO (SOJA/FEIJÃO)	1
62	28455531	CJ. RESERVATÓRIO DISTRIBUIÇÃO SEMENTE HORIZONTAL	1



**NA PRÓXIMA PÁGINA CONSTA A RELAÇÃO
DE DISCOS, ANEIS, ROLETES E CHAPA**



RELAÇÃO DE DISCOS, ANEL, ROLETE E CHAPA SEPARADORA

Código do disco	Cultura	Nº furos/ Dentes
35.12.00.24	Soja	78
35.12.00.25	Soja	100
35.12.00.28	Soja	90
35.12.00.29	Soja	90
35.12.00.40	Algodão – P9	72
35.12.00.41	Algodão – P11	72
35.12.00.42	Feijão - carioca	72
35.12.00.43	Feijão - pérola	64
35.12.00.44	Feijão – pérola/jalo	62
35.12.00.45	Sorgo	90
03.10.00.94	Sorgo	72
03.10.00.46	Milho	24
03.10.00.42	Milho	24
03.10.00.59	Milho	24
35.12.00.04	Milho	24
35.12.00.47	Milho	28
35.12.00.48	Milho	28
35.12.00.49	Milho	28
35.12.00.50	Milho	28
35.12.00.51	Milho	28
35.12.00.52	Milho	28
35.12.00.53	Milho	28
03.10.00.82	Girassol	24
03.10.00.92	Girassol	24
35.12.00.30	Girassol	24

ANEL, ROLETE E CHAPA SEPARADORA

03100095	ANEL INTEMEDIÁRIO 5,5MM (SORGO DENTADO)
35120002	ANEL INTERMEDIÁRIO 4MM (COM REBAIXO PARA MILHO)
03100031	CHAPA SEPARADORA 4MM (ALGODÃO, MILHO E GIRASSOL)
03100076	CHAPA SEPARADORA 3MM (SOJA, FEIJÃO)
35120031	CHAPA SEPARADORA 1MM (GIRASSOL)
03106209	CJ. SUPORTE/ROLETE 4 DENTES SIMPLES (MILHO)
35126101	CJ. SUPORTE ROLETE (SORGO)
35126900	CJ. ROLETE 5Z LONGOS (SOJA, FEIJÃO E ALGODÃO)

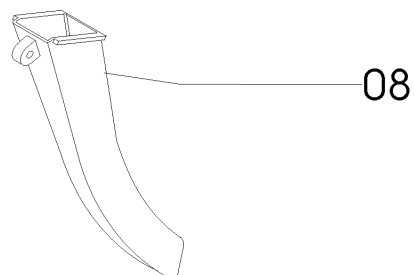
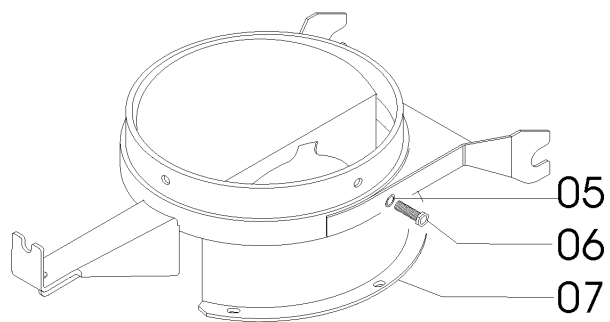
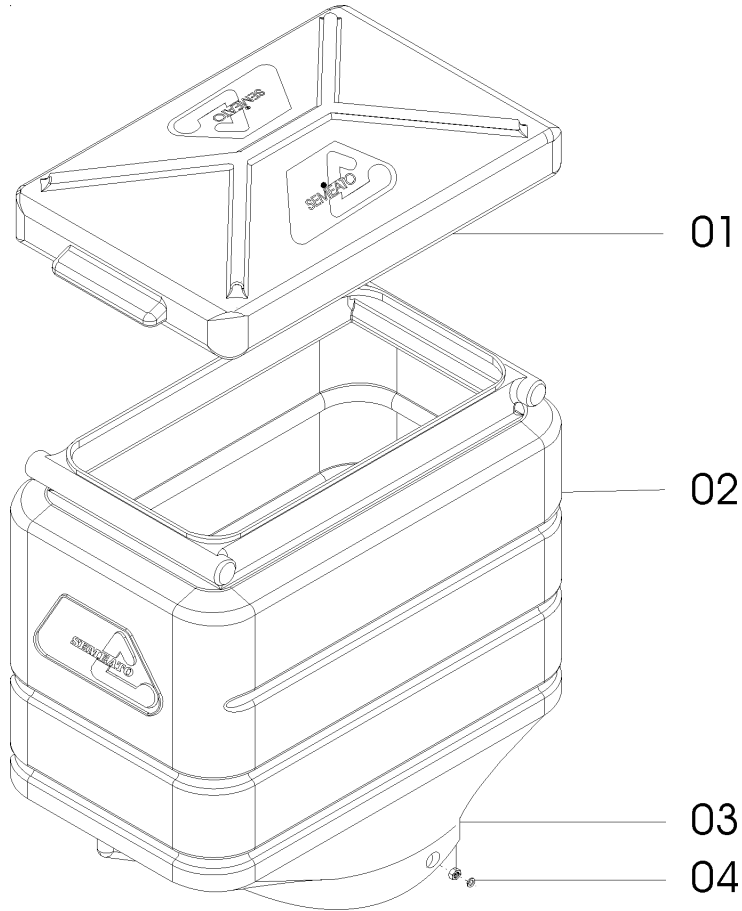
OBS.: MAIS INFORMAÇÕES, VER MANUAL DO OPERADOR, TABELAS DISCOS DISTRIBUIDORES DE SEMENTES.



Catálogo de Peças

LAND MASTER

28455535 - C.J. RESERVATÓRIO MILHO COM CONDUTOR

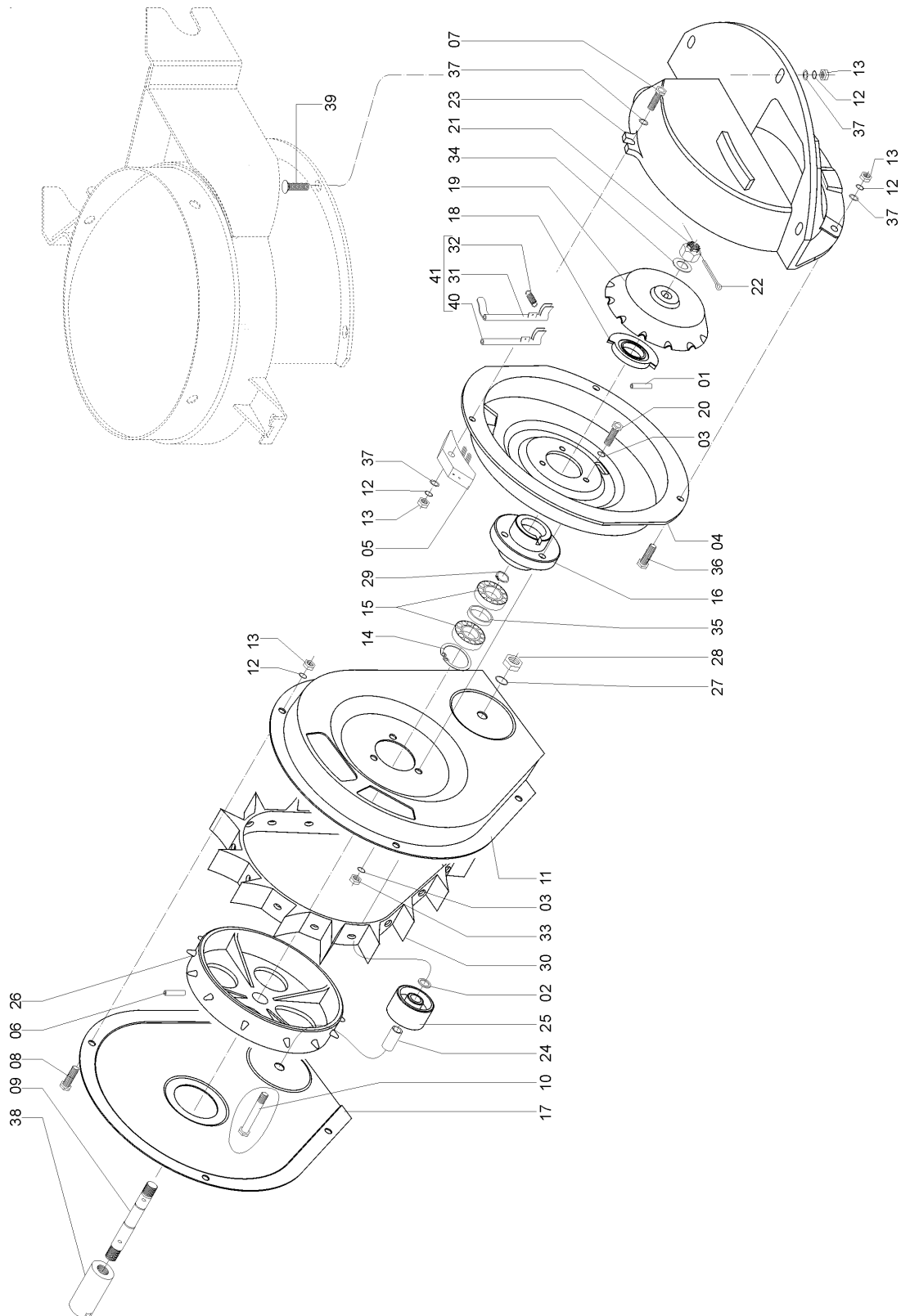




28455535 - C.J. RESERVATÓRIO MILHO COM CONDUTOR

REF.	CÓDIGO	DENOMINAÇÃO	QT./LINHA
01	28130027	TAMPA DO RESEVATÓRIO	1
02	28130028	RESERVATÓRIO DE SEMENTE	1
03	28135101	CJ. RESERVATÓRIO DE SEMENTE	1
04	8205070808	PORCA SEXT. DIN 934 MA 08-08	4
05	83010108	ARRUELA DE PRESSÃO M 8	4
06	01020010	ARRUELA LISA	4
07	818808020	PARAF. SEXT. 8 X 20 (8.8)	4
08	28451800	CJ. SEDE DO RESERVATÓRIO	1
09	28040011	CONDUTOR DA SEMENTE	1

28455508 - CJ. DISTRIBUIDOR DA SEMENTE (GIRASSOL)





28455508 - CJ. DISTRIBUIDOR DA SEMENTE (GIRASSOL)

REF.	CÓDIGO	DENOMINAÇÃO	QT./LINHA
01	92010532	PINO ELÁSTICO 5 X 32	1
02	28040077	DISTANCIADOR DO ROLETE	1
03	83010105	ARRUELA DE PRESSÃO M 5	6
04	28180091	PRATO	1
05	28043500	CJ. ESCOVA	1
06	92010530	PINO ELÁSTICO 5 X 30	1
07	818706040	PARAF. SEXT. M 6 X 40	1
08	818706012	PARAF. SEXT. M 6 X 12	4
09	28180088	EIXO DO ROTOR	1
10	818710040	PARAF. SEXT. M 10 X 40	1
11	28041400	CJ. APOIO DA ESTEIRA	1
12	83010106	ARRUELA DE PRESSÃO M 6	10
13	82050706	PORCA SEXT. M 6	10
14	90220232	ANEL ELÁSTICO P/ FURO I - 32	1
15	88606002	ROLAMENTO 6002 2 RS	2
16	28040059	MANCAL	1
17	28040054	PROTETOR DA ESTEIRA	1
18	28180087	CAME	1
19	28040080	SUPORTE DO MOVIMENTADOR DA SEMENTE	1
20	818705020	PARAF. SEXT. M 5 X 20	3
21	82031714	PORCA CASTELO M 14 X 1,5 DIN 979 (BAIXA)	1
22	85001235	CONTRAPINO 1/8" X 1"	1
23	28040098	TAMPA DISTRIBUIÇÃO MILHO	1
24	28040056	BUCHA SINTETIZADA	1
25	28040057	ROLETE	1
26	28040051	ROTOR	1
27	83010110	ARRUELA DE PRESSÃO M 10	1
28	82050710	PORCA SEXT. M 10	1
29	90220015	ANEL ELÁSTICO P/ EIXO E - 15	2
30	28040052	ESTEIRA	1
31	28180092	MOVIMENTADOR DA SEMENTE	6
32	28040064	MOLA	12
33	82050705	PORCA SEXT. M 5	3
34	28040010	ARRUELA LISA	1
35	28040094	ESPAÇADOR	1
36	818706020	PARAF. SEXT. M 6 X 20	2
37	01100023	ARRUELA LISA	10
38	28450040	ACOPLADOR	1
39	816806020	PARAF. FRANCÊS M 6 X 20 (8.8)	3
40	28180093	MOVIMENTADOR INTERMEDIÁRIO	6
41	28047003	CJ. MOVIMENTADOR	1

04632310 GRAFITE EM PÓ (OPCIONAL)



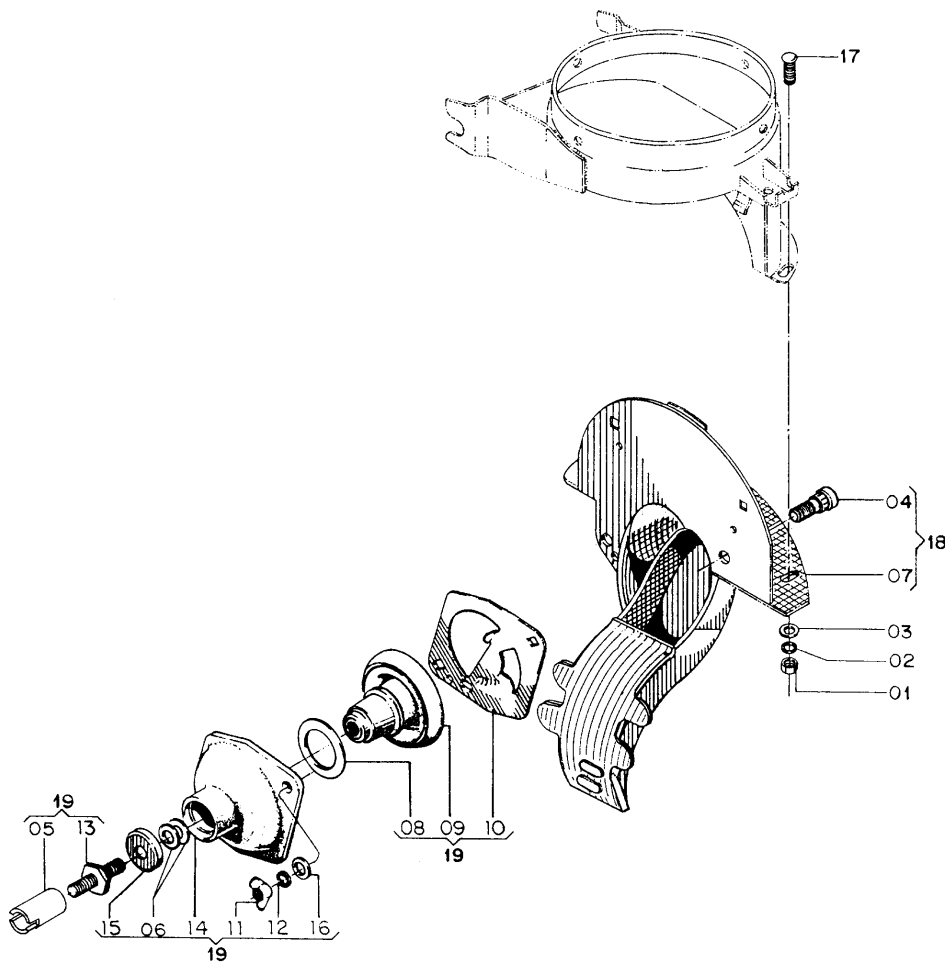
Catálogo de Peças

LAND MASTER

28455506 - CJ. DISTRIBUIDOR AMENDOIM/FEIJÃO

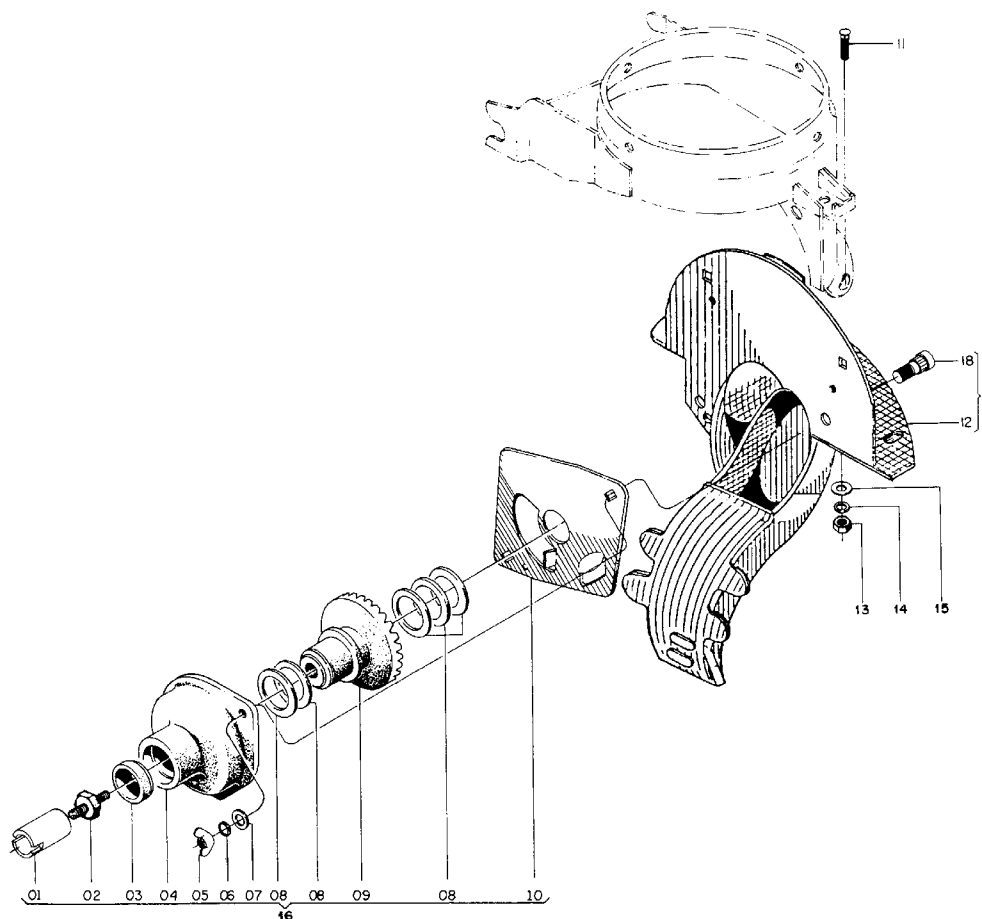
REF.	CÓDIGO	DENOMINAÇÃO	QT./LINHA
01	82050706	PORCA SEXT. M 6	3
02	83010106	ARRUELA DE PRESSÃO M 6	3
03	01100023	ARRUELA LISA	3
04	28180086	PARAF. RECARTILHADO	2
05	28450040	ACOPLADOR	1
06	28180033	ARRUELA DE AJUSTE	2*
07	28187101	CJ. CONDUTOR	1
08	28180054	ARRUELA DE AJUSTE	1*
09	28043400	CJ. COPO AMENDOIM	1
10	28040068	ORIENTADOR DA SEMENTE	1
11	82020708	PORCA BORBOLETAM 8	2
12	83010108	ARRUELA DE PRESSÃO M 8	2
13	28180089	PINO DO ROTOR	1
14	28041700	CJ. FLANGE	1
15	28180030	CALOTA	1
16	01020010	ARRUELA LISA	2
17	816806020	PARAF. FRANCÊS M 6 X 20 (8.8)	3
18	28187102	CJ. CONDUTOR	1
19	2845550B	SUB. CJ.DISTRIBUIDOR DE SEMENTE AMENDOIM	1

* QUANTIDADE CONFORME NECESSIDADE DE AJUSTE



28455507 - C.J. DISTRIBUIDOR SORGO

REF.	CÓDIGO	DENOMINAÇÃO	QT./LINHA
01	28450040	ACOPLADOR	1
02	28180089	PINO DO ROTOR	1
03	28180030	CALOTA	1
04	28041700	CJ. FLANGE	1
05	82020708	PORCA BORBOLETAM 8	2
06	83010108	ARRUELA DE PRESSÃO M 8	2
07	01020010	ARRUELA LISA	2
08	28180054	ARRUELA DE AJUSTE	5
09	28043300	CJ. COPO SORGO	1
10	28180062	ORIENTADOR DA SEMENTE	1
11	816806020	PARAF. FRANCÊS M 6 X 20 (8.8)	3
12	28187102	CJ. CONDUTOR	1
13	82050706	PORCA SEXT. M 6	3
14	83010106	ARRUELA DE PRESSÃO M 6	3
15	01100023	ARRUELA LISA	3
16	2845550C	SUB. C.J.DISTRIBUIDOR DE SEMENTE SORGO	1
17	28187102	CJ. CONDUTOR	1
18	28180086	PARAF. RECARTILHADO	2





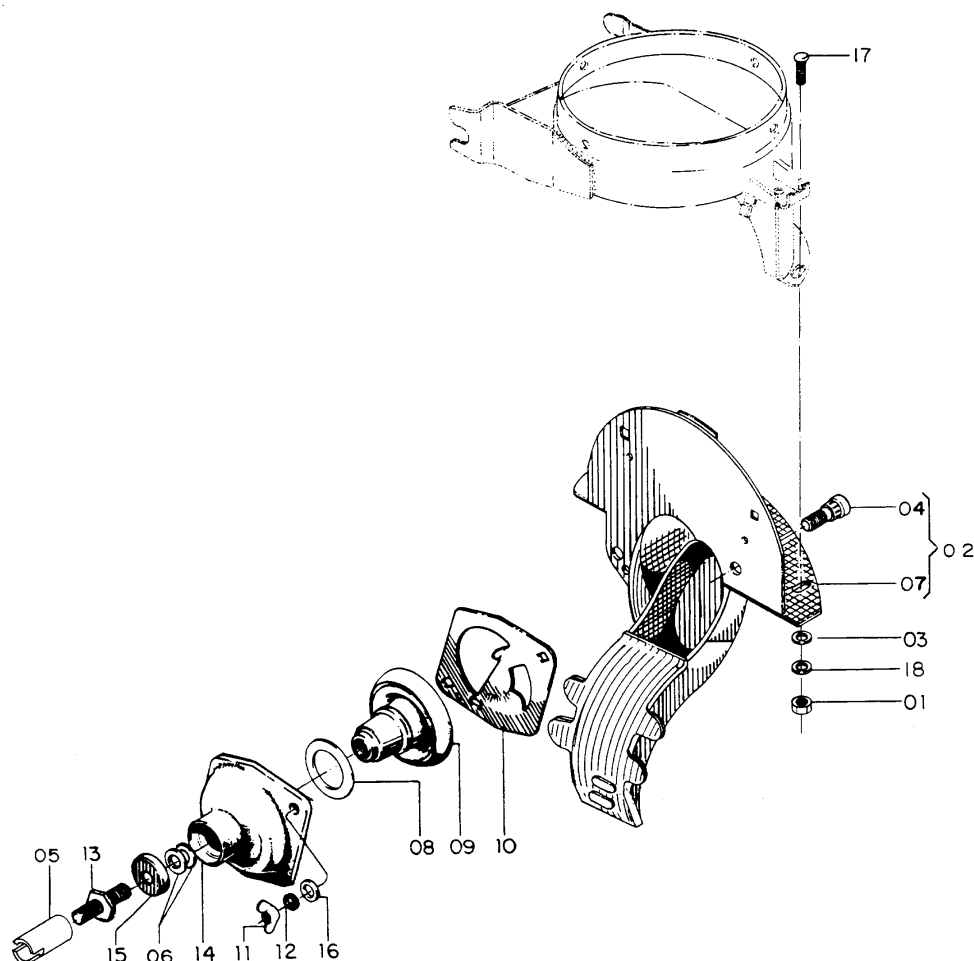
Catálogo de Peças

LAND MASTER

28455505 - CJ. DISTRIBUIDOR DA SEMENTE (SOJA) PARA MÁQUINAS FABRICADAS A PARTIR DE JUNHO 2001

REF.	CÓDIGO	DENOMINAÇÃO	QT/LINHA
01	82050706	PORCA SEXT. M 6	3
02	28187102	CJ. CONDUTOR	1
03	01100023	ARRUELA LISA	3
04	28180086	PARAF. RECARTILHADO	2
05	28450040	ACOPLADOR	1
06	28180033	ARRUELA DE AJUSTE	2*
07	28187101	CJ. CONDUTOR	1
08	28180054	ARRUELA DE AJUSTE	1*
09	28043200	CJ. COPO SOJA	1
10	28040068	ORIENTADOR DA SEMENTE	1
11	82020708	PORCA BORBOLETA M 8	2
12	83010108	ARRUELA DE PRESSÃO M 8	2
13	28180089	PINO DO ROTOR	1
14	28041700	CJ. FLANGE	1
15	28180030	CALOTA	1
16	01020010	ARRUELA LISA	2
17	816806020	PARAF. FRANCÊS M 6 X 20	3
18	83010106	ARRUELA DE PRESSÃO M 6	3

*QUANTIDADE CONFORME NECESSIDADE DE AJUSTE





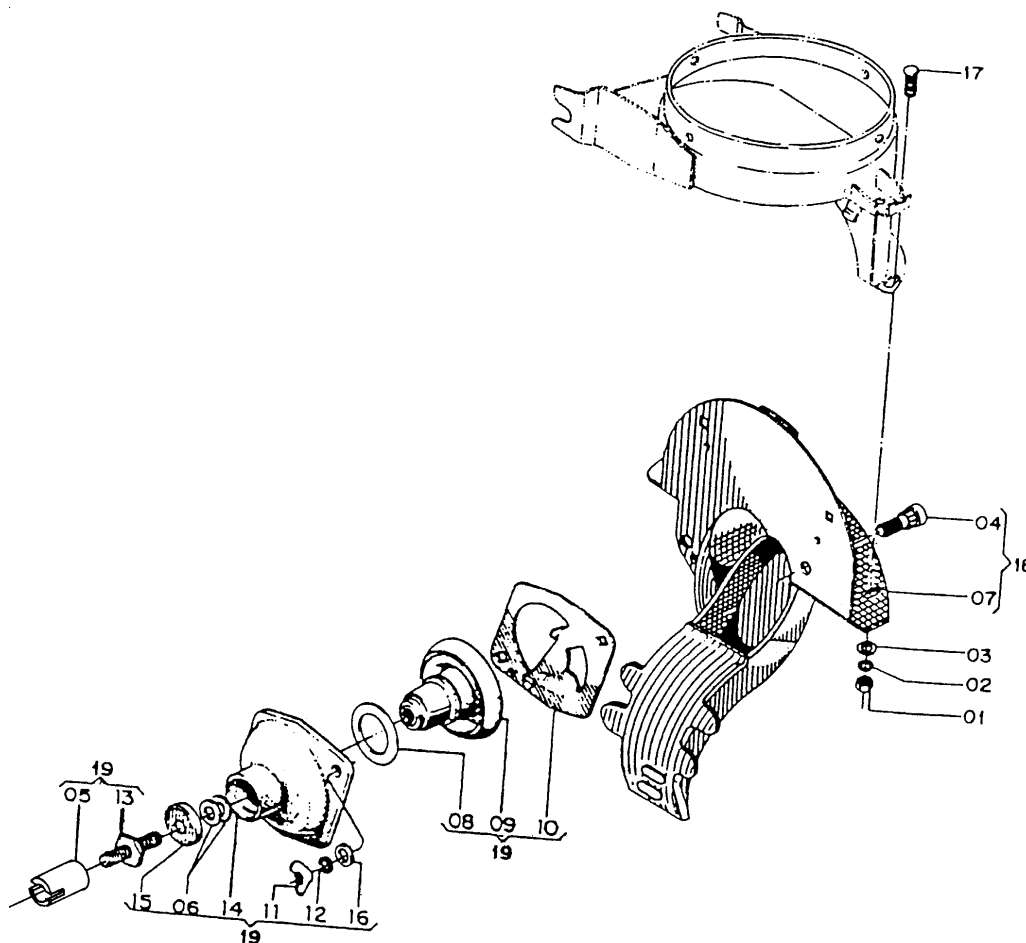
Catálogo de Peças

LAND MASTER

DISTRIBUIÇÃO DA SEMENTE AMENDOIM COMPLETA (OPCIONAL)

REF.	CÓDIGO	DENOMINAÇÃO	QT./LINHA
01	82050706	PORCA SEXT. M 6	3
02	83010106	ARRUELA DE PRESSÃO M 6	3
03	01100023	ARRUELA LISA	3
04	28180086	PARAF. RECARTILHADO	2
05	28450040	ACOPLADOR	1
06	28180033	ARRUELA DE AJUSTE	2*
07	28187101	CJ. CONDUTOR	1
08	28180054	ARRUELA DE AJUSTE	1*
09	28043400	CJ. COPO AMENDOIM	1
10	28040068	ORIENTADOR DA SEMENTE	1
11	82020708	PORCA BORBOLETA M 8	2
12	83010108	ARRUELA DE PRESSÃO M 8	2
13	28180089	PINO DO ROTOR	1
14	28041700	CJ. FLANGE	1
15	28180030	CALOTA	1
16	01020010	ARRUELA LISA	2
17	816806020	PARAF. FRANCÊS M 6 X 20	3
18	28187102	CJ. CONDUTOR	1
19	28185901	DISTRIBUIDOR DE SEMENTE AMENDOIM.....	1

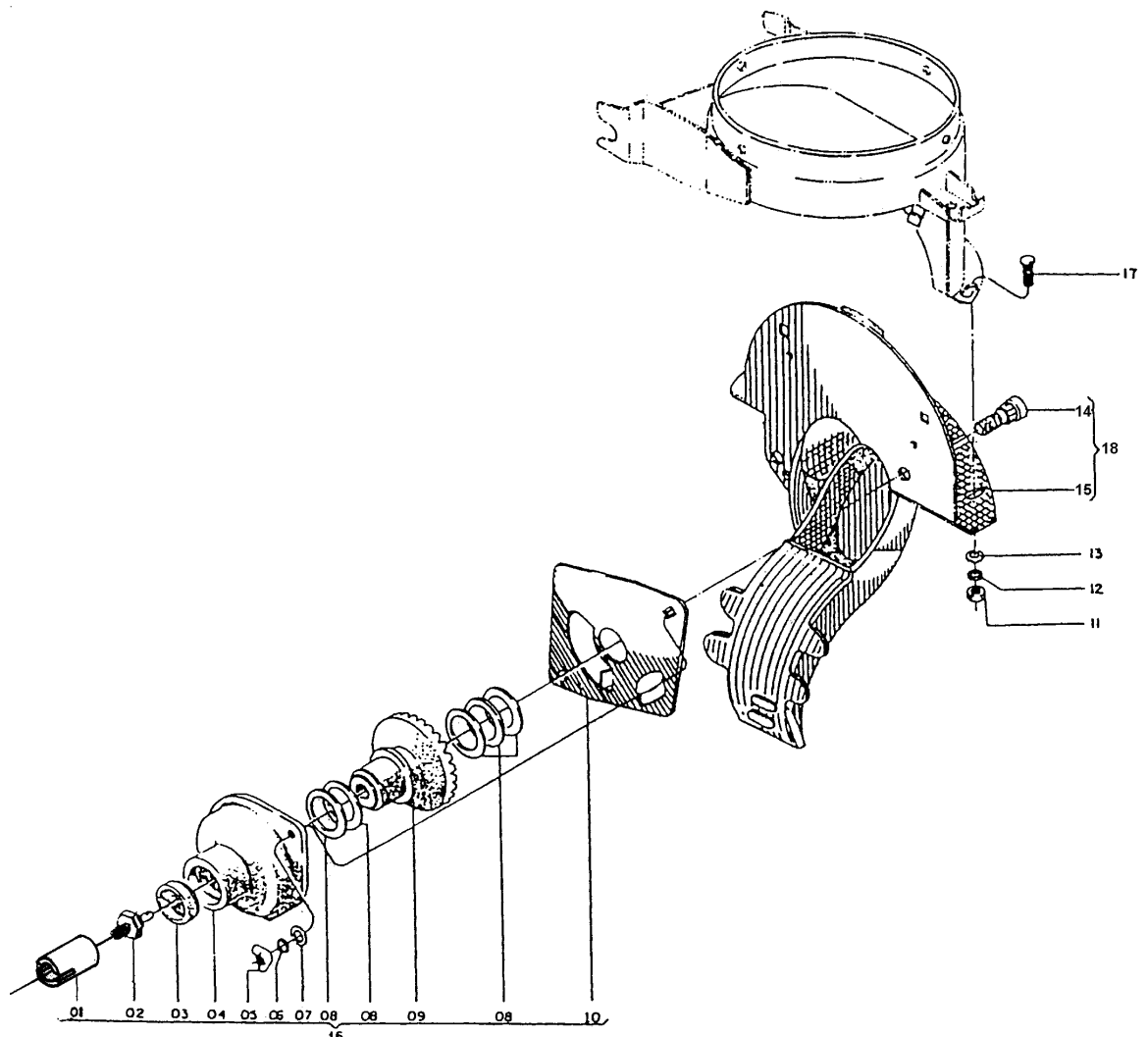
* QUANTIDADE CONFORME NECESSIDADE DE AJUSTE



DISTRIBUIÇÃO DA SEMENTE SORGO COMPLETA (OPCIONAL)

REF.	CÓDIGO	DENOMINAÇÃO	QT./LINHA
01	28450040	ACOPLADOR	1
02	28180089	PINO DO ROTOR	1
03	28180030	CALOTA	1
04	28041700	CJ. FLANGE	1
05	82020708	PORCA BORBOLETA M 8	2
06	83010108	ARRUELA DE PRESSÃO M 8	2
07	01020010	ARRUELA LISA	2
08	28180054	ARRUELA DE AJUSTE	5
09	28043300	CJ. COPO SORGO	1
10	28180062	ORIENTADOR DA SEMENTE	1
11	82050706	PORCA SEXT. M 6	3
12	83010106	ARRUELA DE PRESSÃO M6	3
13	01100023	ARRUELA LISA	3
14	28180086	PARAF. RECARTILHADO	2
15	28187102	CJ. CONDUTOR	1
16	28185701	DISTRIBUIDOR DE SEMENTE SORGO	1
17	816806020	PARAF. FRANCÊS M 6 X 20	3
18	28187102	CJ. CONDUTOR	1

* QUANTIDADE CONFORME NECESSIDADE DE AJUSTE

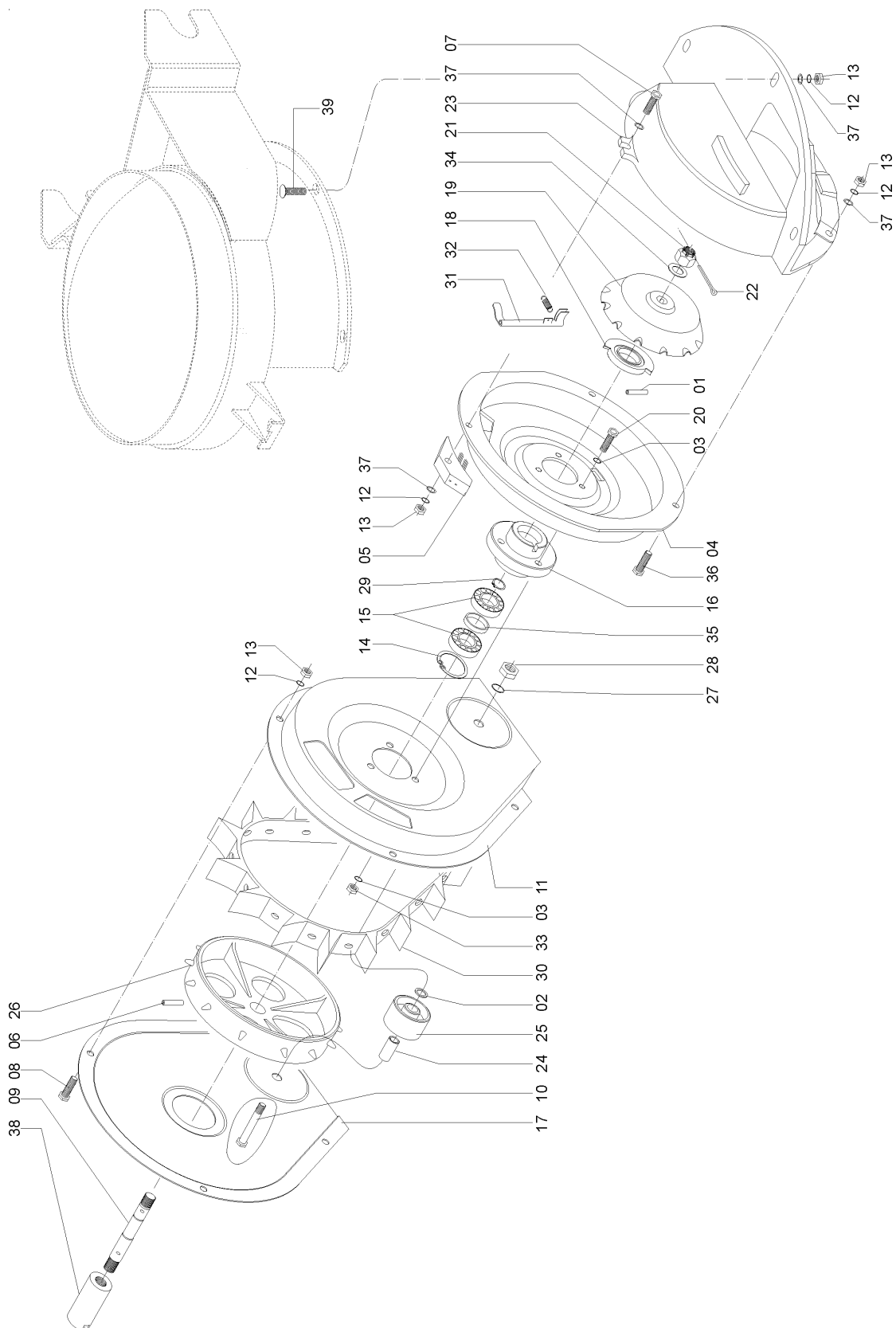




Catálogo de Peças

LAND MASTER

2845550A - DISTRIBUIÇÃO DA SEMENTE (MILHO)
PARA MÁQUINAS FABRICADAS A PARTIR DE JUNHO 2001



Catálogo de Peças

LAND MASTER



2845550A - DISTRIBUIÇÃO DA SEMENTE (MILHO) PARA MÁQUINAS FABRICADAS A PARTIR DE JUNHO 2001

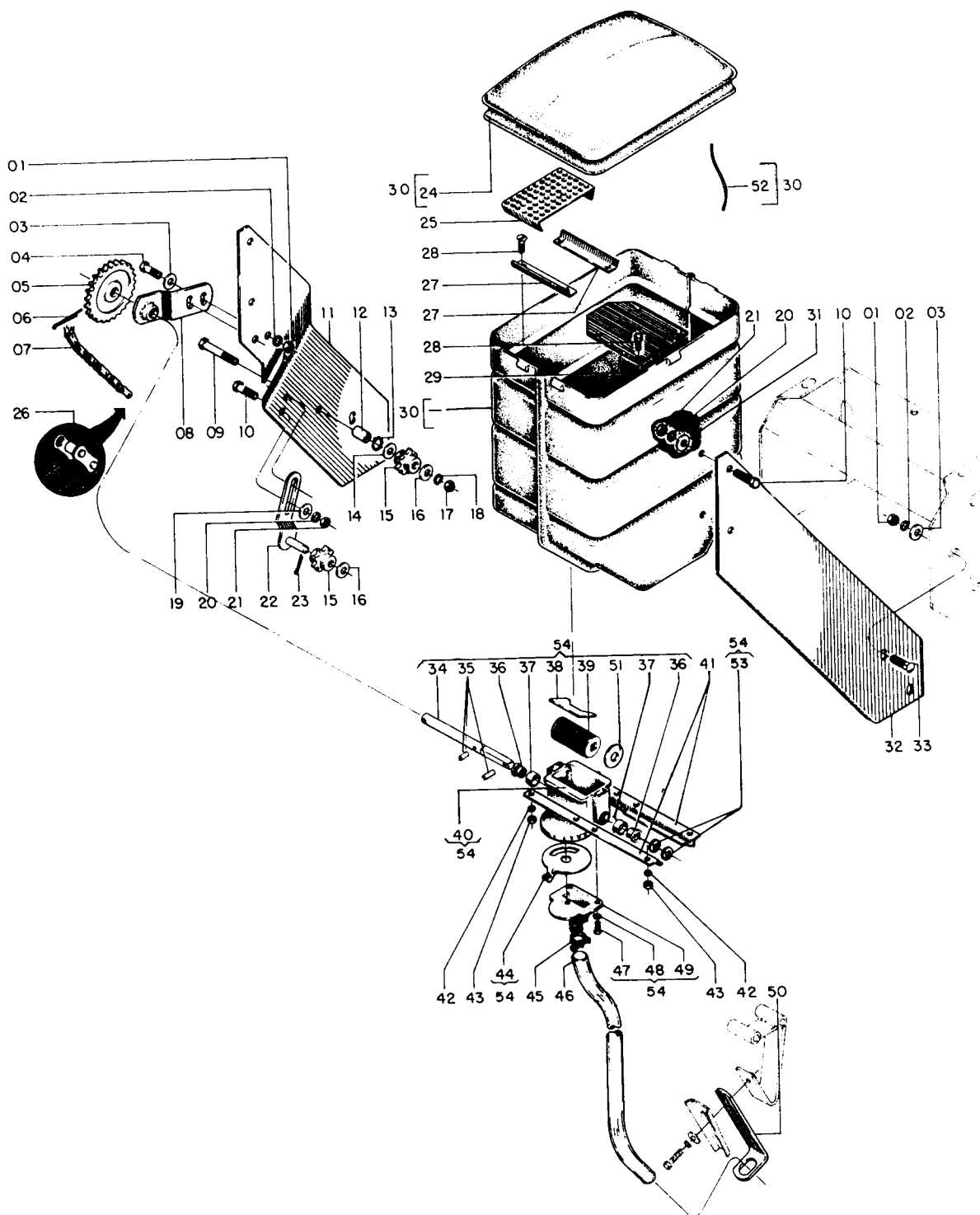
REF.	CÓDIGO	DENOMINAÇÃO	QT./LINHA
01	92010532	PINO ELÁSTICO 5 X 32	1
02	28040077	DISTANCIADOR DO ROLETE	1
03	83010105	ARRUELA DE PRESSÃO M 5	6
04	28180091	PRATO	1
05	28043500	CJ. ESCOVA	1
06	92010530	PINO ELÁSTICO 5 X 30	1
07	818706040	PARAF. SEXT. M 6 X 40	1
08	818706012	PARAF. SEXT. M 6 X 12	4
09	28180088	EIXO DO ROTOR	1
10	818710040	PARAF. SEXT. M 10 X 40	1
11	28041400	CJ. APOIO DA ESTEIRA	1
12	83010106	ARRUELA DE PRESSÃO M 6	10
13	82050706	PORCA SEXT. M 6	10
14	90220232	ANEL ELÁSTICO P/FURO I - 32	1
15	88606002	ROLAMENTO 6002 2 RS	2
16	28040059	MANCAL	1
17	28040054	PROTETOR DA ESTEIRA	1
18	28040061	CAME	1
19	28040080	SUPORTE MOVIMENTADOR DA SEMENTE	1
20	818705020	PARAF. SEXT. M 5 X 20	3
21	82031714	PORCA CASTELO M 14 X 1,5 DIN 979 (BAIXA)	1
22	85001235	CONTRAPINO 1/8" X 1"	1
23	28040098	TAMPA DISTRIBUIÇÃO MILHO	1
24	28040056	BUCHA SINTERIZADA	1
25	28040057	ROLETE	1
26	28040051	ROTOR	1
27	83010110	ARRUELA DE PRESSÃO M 10	1
28	82050710	PORCA SEXT. M 10	1
29	90220015	ANEL ELÁSTICO P/EIXO E - 15	2
30	28040052	ESTEIRA	1
31	28040058	MOVIMENTADOR DA SEMENTE	12
32	28040064	MOLA	12
33	82050705	PORCA SEXT. M 5	3
34	28040010	ARRUELA LISA	1
35	28040094	ESPAÇADOR	1
36	818706020	PARAF. SEXT. M 6 X 20	2
37	01100023	ARRUELA LISA	10
38	28450062	ACOPLADOR	1
39	816806020	PARAF. FRANCÊS M 6 X 20 (8.8)	3
	04632310	GRAFITE EMPÓ (OPCIONAL)	



Catálogo de Peças

LAND MASTER

28170000 - CONJUNTO INSETICIDA (OPCIONAL) (PARA SÉRIE A/90)



Catálogo de Peças

LAND MASTER



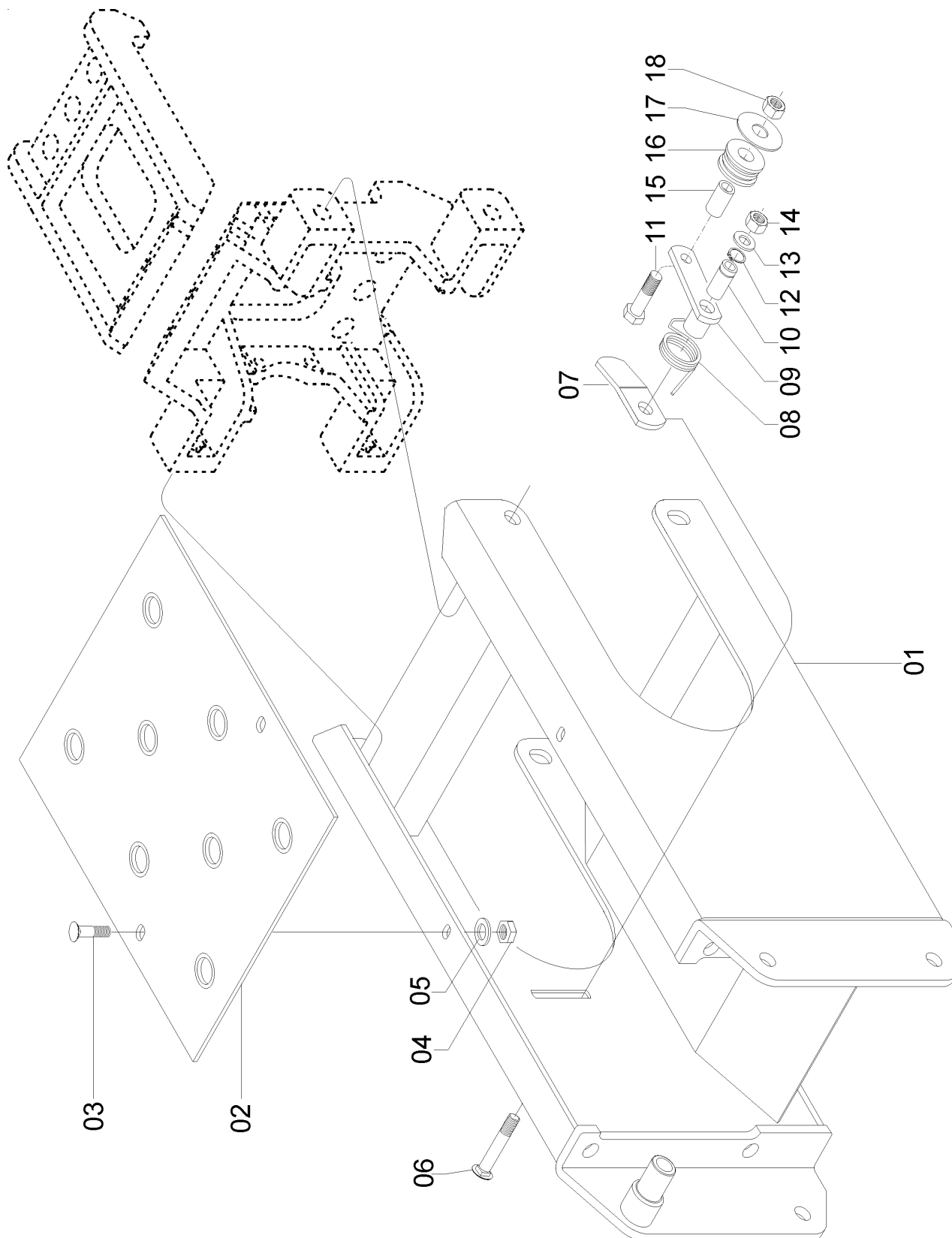
28170000 - CONJUNTO INSETICIDA (OPCIONAL)

(PARA SÉRIE A/ 90)

REF.	CÓDIGO	DENOMINAÇÃO	QT./CONJUNTO
01	82050708	PORCA SEXT. M 8	6
02	83010108	ARRUELA DE PRESSÃO M 8	6
03	01020010	ARRUELA LISA	6
04	818708025	PARAF. SEXT. M 8 X 25	2
05	03220010	ENGRENAGEM MOVIDA 26 Z	1
06	85001643	CONTRAPINO ZÍNC 3/16" X 1.1/2"	1
07	91126000	CORRENTE ASA 40 (121 ELOS)	1
08	28170200	CJ. SUPORTE DO EIXO	1
09	818712070	PARAF. SEXT. M 12 X 70	1
10	818710025	PARAF. SEXT. M 10 X 25	6
11	28170006	SUPORTE ESQUERDO	1
12	28170004	BUCHA ROLETE	1
13	90220017	ANEL ELÁSTICO P/ EIXO E- 17	1
14	03110009	ARRUELA LISA	1
15	28040075	ENGRENAGEM DO TENSOR	2
16	01040034	ARRUELA LISA	2
17	82050712	PORCA SEXT. M 12	1
18	83010112	ARRUELA DE PRESSÃO M 12	1
19	03030009	ARRUELA LISA	1
20	83010110	ARRUELA DE PRESSÃO M 10	6
21	82050710	PORCA SEXT. M 10	6
22	28170100	CJ. ESTICADOR	1
23	85001435	CONTRAPINO ZÍNC 5/32" X 1"	1
24	03100030	TAMPA DO RESERVATÓRIO	1
25	03220013	GRADE	1
26	91226000	EMENDA ASA 40	1
27	03220101	PRESILHA SEPARADORA	2
28	818706016	PARAF. SEXT. M 6 X 16	8
29	03220012	TAMPA DO FUNDO DO RESERVATÓRIO	1
30	03225002	CJ. RESERVATÓRIO	1
31	01030053	ARRUELA LISA	4
32	28170005	SUPORTE DIREITO	1
33	816808020	PARAF. FRANCÊS M 8 X 20	4
34	03220043	EIXO	1
35	92010522	PINO ELÁSTICO 5 X 22	2
36	03220045	BUCHA DE BRONZE	2
37	03220046	BUCHA DE NYLON	2
38	03220006	TAMPA DA CAIXA	1
39	03220100	CJ. ROTOR	1
40	03220001	CAIXA DISTRIBUIDORA	1
41	03220005	RÉGUA FIXADORA	2
42	83010106	ARRUELA DE PRESSÃO M 6	8
43	82050706	PORCA SEXT. M 6	8
44	03220007	REGULADOR DA SAÍDA	1
45	86051927	ABRAÇADEIRA 3/4" X 1,1/16"-1927	1
46	05330419	MANGUEIRA CRISTAL 3/4" X 2" (1000mm)	1
47	818705010	PARAF. SEXT. M 5X 10	3
48	83010105	ARRUELA DE PRESSÃO M 5	3
49	03220002	BOQUILHA	1
50	28170003	SUPORTE DO CONDOTOR	1
51	28040010	ARRUELA LISA	1
52	03100075	PRESILHA	1
53	03220053	ARRUELA DE AJUSTE	3
54	03225001	CJ. CAIXA DISTRIBUIÇÃO INSETICIDA	1



28455605 - KIT PROLONGADOR LINHA PAR 2800/3000 E LAND MASTER
(OPCIONAL)





28455605 - KIT PROLONGADOR LINHA PAR 2800/3000 (OPCIONAL)

REF.	CÓDIGO	DENOMINAÇÃO	QT./MÁQ.
01	28452000	CJ.PROLONGADOR MAIOR	1
02	28320005	PISO	1
03	816808020	PARAFUSO FRANCÊS M8X20 (8.8)	2
04	82050708	PORCA SEXT, M8	2
05	83010108	ARRUELA DE PRESSÃO M8	2
06	816810070	PARAFUSO FRANÊS M10X65	1
07	28450065	TRAVA DA MOLA	1
08	28320012	MOLA	1
09	28041000	CJ.APOIO ESTICADOR	1
10	28450055	APOIO ROLETE	1
11	818810045	PARAFUSO SEXT. M10X45 8.8	1
12	90220017	ANEL ELASTICO E-17	1
13	01030053	ARRUELA LISA $\phi 26 \times \phi 10.5 \times 1.5$	2
14	82000710	PORCA AUTO TRAVANTE M10 DS	1
15	28450076	BUCHA ROLETE MAIOR	1
16	56040027	ROLETE ESTICADOR	1
17	58080020	ARRUELA ENCOSTO $\phi 58 \times \phi 10.5 \times 1.9$	1
18	82000710	PORCA AUTO TRAVANTE M10 DS	1

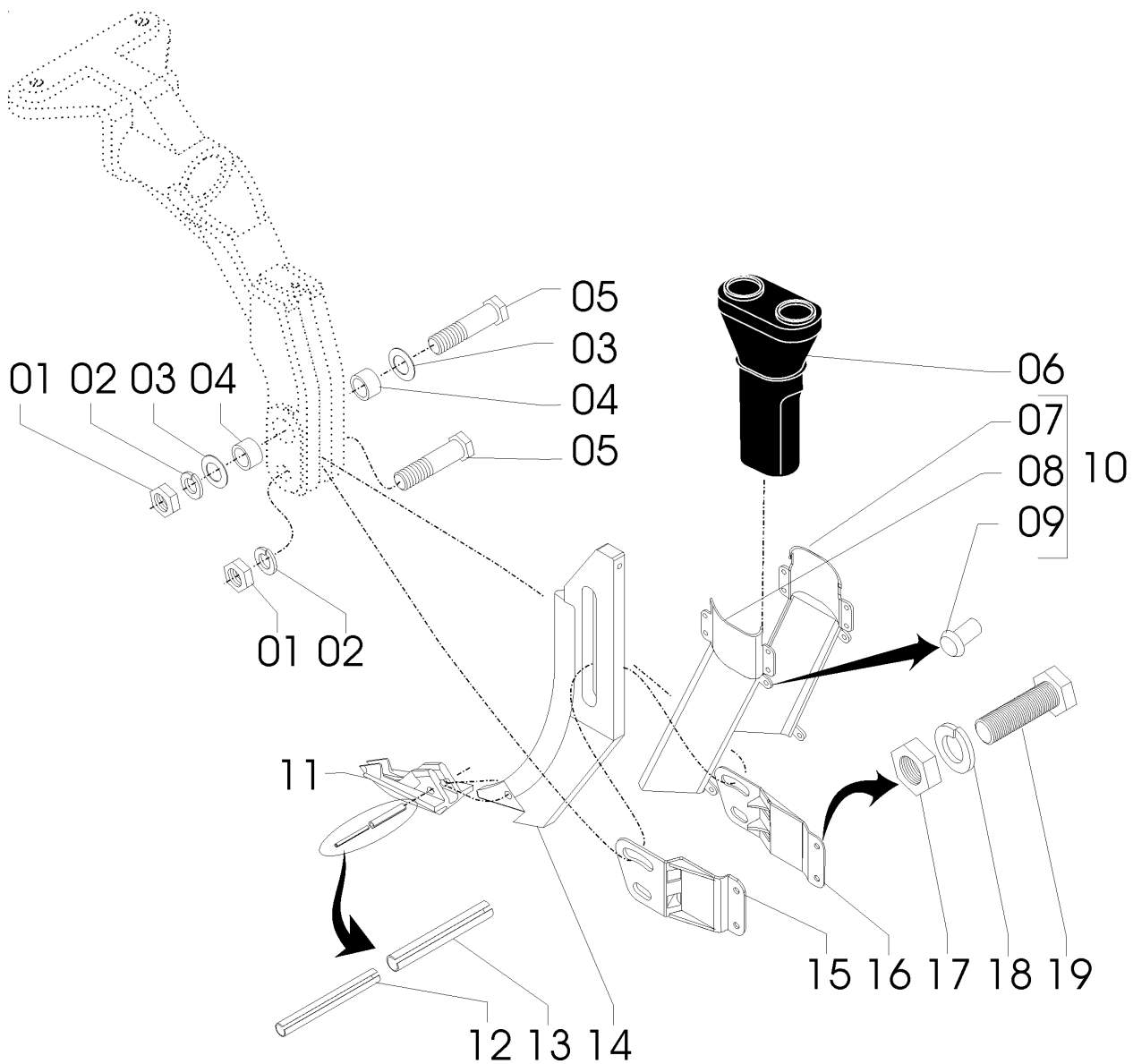
PAR 2800 COM 7 LINHAS 3/MÁQ.
 PAR 3000 COM 8 LINHAS 4/MÁQ.



Catálogo de Peças

LAND MASTER

58096904 - KIT CONDUTOR REGULAVEL PARA DISCO 18"





58096904 - KIT CONDUTOR REGULAVEL PARA DISCO 18"

REF.	CÓDIGO	DENOMINAÇÃO	QT./CONJ.
01	82050716	PORCA SEXT. M16	2
02	83010116	ARRUELA DE PRESSÃO M 16	3
03	15140010	ARRUELA	2
04	28160052	BUCHA	2
05	82050708	PORCA SEXT. M 8	2
06	818816090	PARAF. SEXT. M16 X 90 (8.8)	2
07	58090046	LATERAL DIRETA DO CONDUTOR	1
08	58090045	LATERAL ESQUERDO DO CONDUTOR	1
09	87200615	REBITE DE FERRO C/ CABEÇA REDONDA 6 X 15	4
10	58096903	CONJ. CONDUTOR	1
11	03290001	PONTEIRA FACÃO	1
12	92010520	PINO ELASTICO 5 X 20	1
13	92010820	PINO ELASTICO 8 X 20	1
14	58090044	SUCADOR	1
15	58090043	BRAÇADEIRA ESQUERDA	1
16	58090042	BRAÇADEIRA DIREITA	1
17	82050708	PORCA SEXT. M8	1
18	83010118	ARRUELA DE PRESSÃO M 8	1
19	818808020	PARAF. SEXT. M8 X 20 (8.8)	1

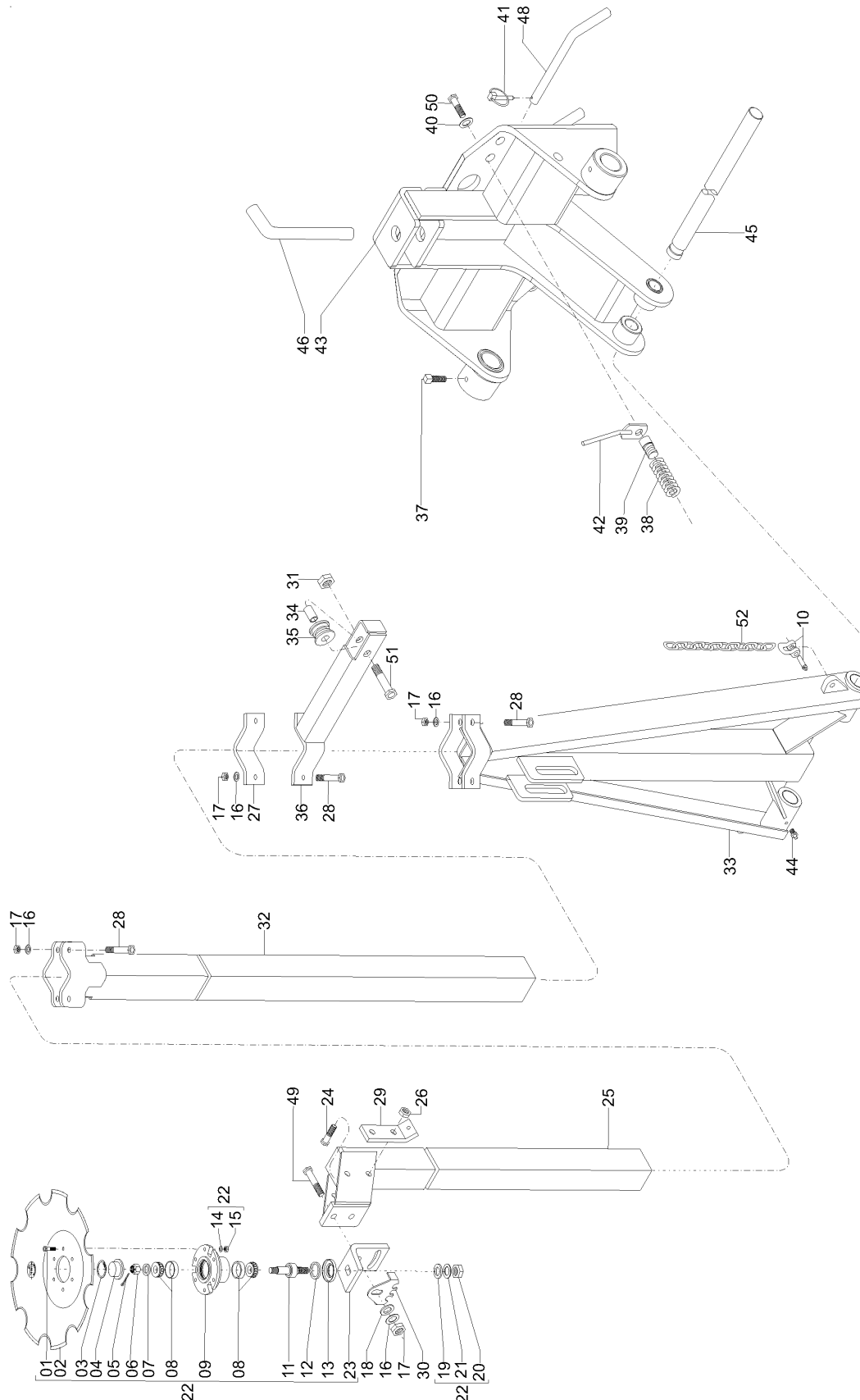


Catálogo de Peças

LAND MASTER

58105006 - C.J. MARCADOR DE LINHAS LAND MASTER 13/15 - 15/17

58105007 - C.J. MARCADOR DE LINHAS LAND MASTER 17/19 - 19/21



Catálogo de Peças

LAND MASTER



58105006 - C.J. MARCADOR DE LINHAS LAND MASTER 13/15 - 15/17
58105007 - C.J. MARCADOR DE LINHAS LAND MASTER 17/19 - 19/21

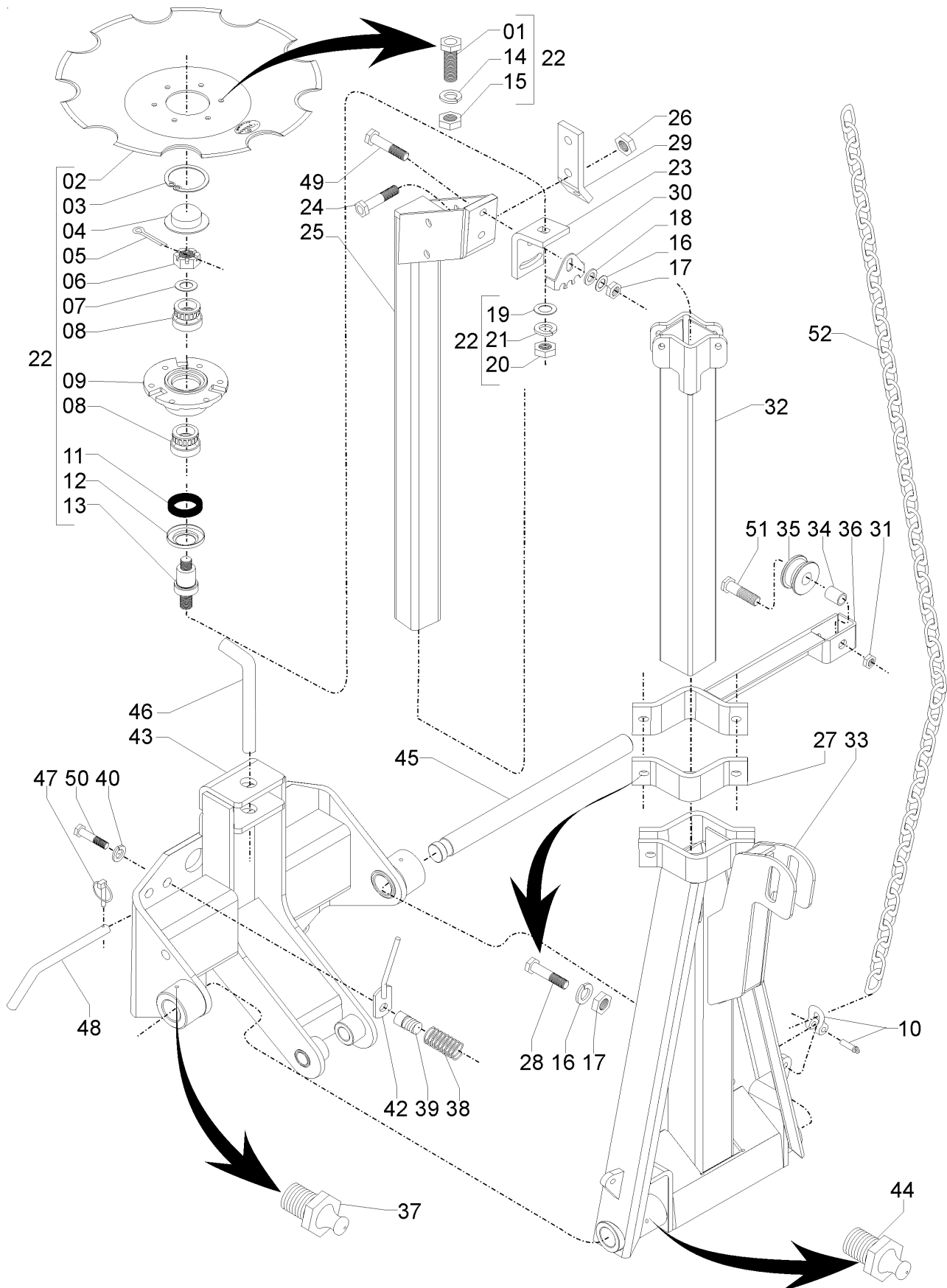
REF.	CÓDIGO	DENOMINAÇÃO	QT./MÁQ.	
			58105006	58105007
01	818808025	PARAFUSO SEXT.M8X25 8.8	8	8
02	58100025	DISCO RECORTADO 18" FUNDO PLANO	2	2
03	90220268	ANÉL ELÁSTICO PARA FURO I-68	2	2
04	58100023	CALOTA	2	2
05	85001243	CONTRA PINO 1/8X1.1/2	2	2
06	82030722	PORCA CASTELO M22 BAIXA	2	2
07	03090046	ARRUELA LISA 0.9Xø24Xø45	2	2
08	88330206	ROLAMENTO ROLOS CONICOS 30206	2	2
09	58100014	CUBO MARCADOR DE LINHA	2	2
10	86608113	MANILHA FORJADA 5/16	4	4
11	58100003	EIXO MARCADOR DE LINHAS	2	2
12	89101109	RETENTOR SABO 01109	2	2
13	58100013	CHAPA DE VEDAÇÃO	2	2
14	83010108	ARRUELA PRESSÃO M8	8	8
15	8205070808	PORCA SEXT. DIN 934 MA 08-08	6	6
16	83010112	ARRUELA DE PRESSÃO M 12	16	16
17	8205071208	PORCA SEXT. M 12	16	16
18	01040034	ARRUELA LISA	2	2
19	83010118	ARRUELA DE PRESSÃO M 18	2	2
20	82050618	PORCA SEXT. M 18	2	2
21	28030018	ARRUELA LISA	2	2
22	581050C	CJ.DISCO RECORTADO	2	2
23	58100002	TRAVA SUPERIOR	2	2
24	818810040	PARAF.SEXT. M12X40 8.8	4	4
25	58102900	CJ. SUPORTE DISCO MARCADOR	2	-
25	58103000	CJ. SUPORTE DISCO MARCADOR	-	2
26	82000712	PORCA AUTO TRAVANTE M 12 DS	4	4
27	58103103	PRESILHA	2	2
28	818812060	PARAF. SEXT. M 12 X 60 (8.8)	12	12
29	58100019	FIXADOR DO TIRANTE	2	2
30	58100001	TRAVA INFERIOR	2	2
31	82000716	PORCA AUTOTRAVANTE M 16 DS	2	2
32	58102700	CJ. TUBO INTERMEDIÁRIO	-	2
32	58102800	CJ. TUBO INTERMEDIÁRIO	2	-
33	58102600	CJ. BRAÇO MARCADOR	2	2
34	58100018	TUBO DO ROLETE	2	2
35	58100017	ROLETE	2	2
36	58103100	CJ. TORRE DO TENSOR	2	2
37	03100024	PARAF. RECARTILHADO M 12 X 20	4	4
38	29050012	MOLA COMPRESSÃO MARCADOR DE LINHA	4	4
39	36100002	REGULAGEM DA MOLA	4	4
40	83010116	ARRUELA DE PRESSÃO M 16	18	18
41	18010011	PINO TRAVA 1/4" X 2	2	2
42	36100900	CJ. SUPORTE DA CORRENTE	2	2
43	58102400	CJ. SUPORTE LADO DIREITO	1	1
43	58102300	CJ. SUPORTE LADO ESQUERDO	1	1
44	84300618	GRAXEIRA RETA 6 X 1	4	4
45	36100004	EIXO MARCADOR	2	2
46	58100020	PINO DO MARCADOR DE LINHAS	2	2
47	04120001	GRAMPO DE PRESSÃO	2	2
48	58100006	PINO	2	2
49	818812070	PARAF. SEXT. M 12 X 70 (8.8)	4	4
50	818816025	PARAF. SEXT. M 16 X 25 (8.8)	4	4
51	818816065	PARAF. SEXT. M 16 X 65 (8.8)	2	2
52	91121005	CORRENTE ELOS RETO 60C6,5 X 2 (173 ELOS)	2	2



Catálogo de Peças

LAND MASTER

58105111 - CJ. MARCADOR DE LINHAS LAND MASTER 11/13





58105111 - C.J. MARCADOR DE LINHAS LAND MASTER 11/13

REF.	CÓDIGO	DENOMINAÇÃO	QT./CONJ.
01	818808025	PARAF. SEXT. M 8 X 25 8.8	8
02	58100025	DISCO RECORTADO 18" FUNDO PLANO	1
03	90220268	ANEL ELÁSTICOI-68	1
04	58100023	CALOTA	1
05	85001243	CONTRAPINO 1/8X1.1/2	1
06	82030722	PORCA CASTELO M 22 BAIXA	1
07	03090046	ARRUELA LISA 0.9Xø24Xø45	2
08	88330206	ROLAMENTO ROLOS CÔNICOS 30206	2
09	58100014	CUBO MARCADOR DE LINHAS	1
10	86608113	MANILHA FORJADA 5/16	2
11	89101109	RETENTOR SABO 01109	1
12	58100023	CALOTA	1
13	58100003	EIXO MARCADOR DE LINHAS	1
14	83010108	ARRUELA DE PRESSÃO M 8	6
15	8205070808	PORCA SEXT. DIN 934 MA08-08	8
16	83010112	ARRUELA DE PRESSÃO M 12	8
17	8205071208	PORCA SEXT. M 12	8
18	28040009	ARRUELA LISA	1
19	83010118	ARRUELA DE PRESSÃO M 18	1
20	82050618	PORCA SEXT. M 18	1
21	28030018	ARRUELA LISA	1
22	581050C	DISCO RECORTADO MARCADOR DE LINHAS	1
23	58100002	TRAVA SUPERIOR	1
24	818812040	PARAFUSO SEXT.12X40 8.8	2
25	58103400	CJ. SUPORTE DISCO MARCADOR	1
26	82000712	PORCAAUTOTRAVANTE M12 DS	2
27	58103103	PRESILHA	1
28	818812060	PARAF. SEXT. M 12 X 60 (8.8)	6
29	58100019	FIXADOR DO TIRANTE	1
30	58100001	TRAVA INFERIOR	1
31	82000716	PORCAAUTOTRAVANTE M 16 DS	1
32	58103300	CJ. TUBO INTERMEDIÁRIO	1
33	58103200	CJ. BRAÇO MARCADOR DE LINHAS	1
34	58100018	TUBO DO ROLETE	1
35	58100017	ROLETE	1
36	58103100	CJ. TORRE DO TENSOR	1
37	03100024	PARAF. RECARTILHADO M 12 X 20	2
38	29050012	MOLA COMPRESSÃO MARCADOR DE LINHA	2
39	36100002	REGULAGEM DA MOLA	2
40	83010116	ARRUELA DE PRESSÃO M 16	9
41	18010011	PINO TRAVA 1/4" X 2	1
42	36100900	CJ. SUPORTE DA CORRENTE	1
43	58102400	CJ. SUPORTE LADO DIREITO	1
43	58102300	CJ. SUPORTE LADO ESQUERDO	1
44	84300618	GRAXEIRA RETA 6 X 1	2
45	36100004	EIXO MARCADOR	1
46	58100020	PINO DO MARCADOR DE LINHAS	1
47	04120001	GRAMPO DE PRESSÃO	1
48	58100006	PINO	1
49	818812070	PARAF. SEXT. M 12 X 70 (8.8)	2
50	818816025	PARAF. SEXT. M 16 X 25 (8.8)	2
51	818816065	PARAF. SEXT. M 16 X 65 (8.8)	1
52	91121005	CORRENTE ELOS RETO 60C6,5 X 2 (173 ELOS)	1



Catálogo de Peças

LAND MASTER



PLANTIO DIRETO

Semeato S/A Industria e Comércio Rua Camilo Ribeiro 190 - Passo Fundo - RS - Brasil CEP 99060-000 Fone: (54) 21032400 SAC +55 (54) 2103 2400

Passo Fundo, agosto de 10